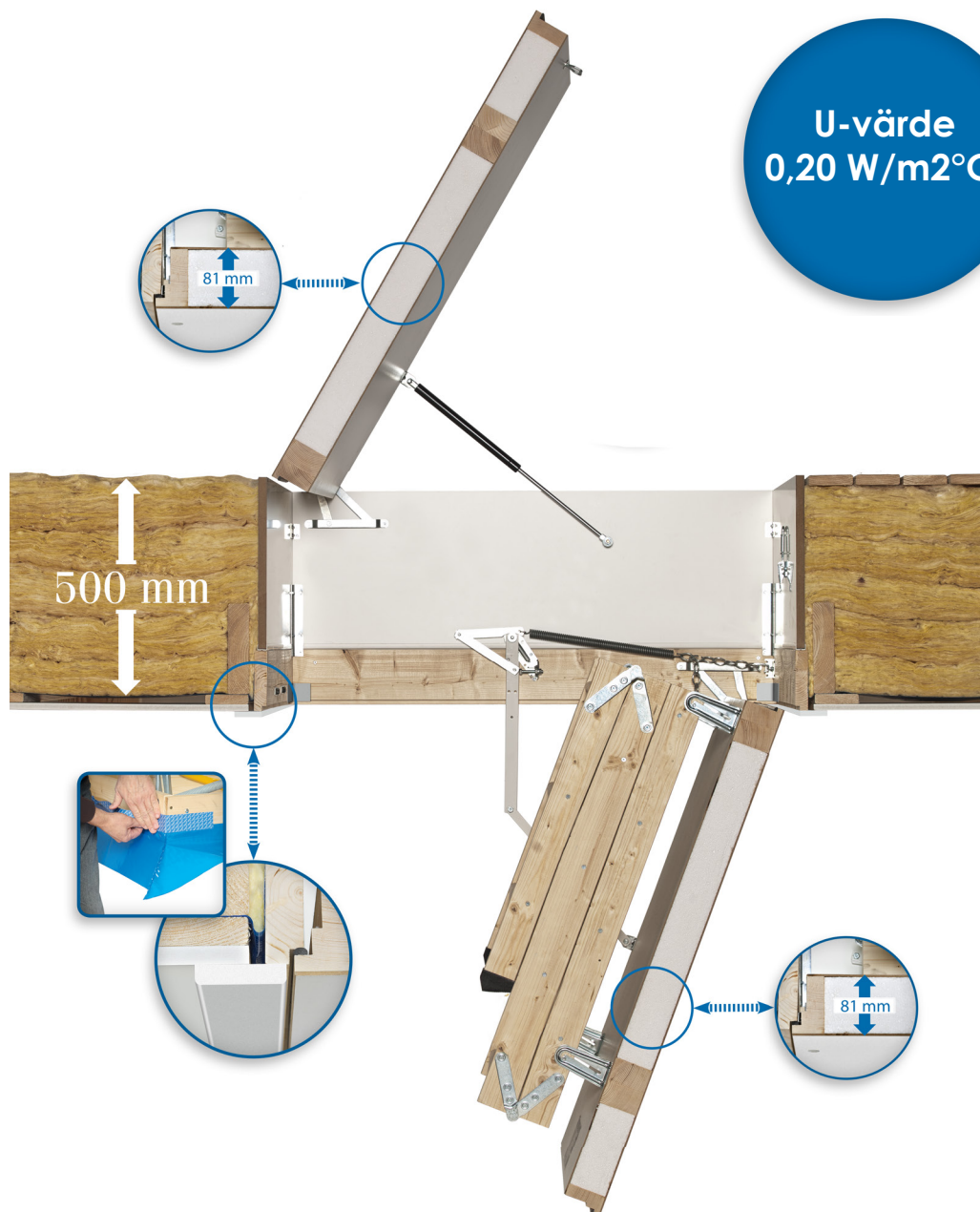


Royal Polar Överlucka



Bilden visar Royal Polar vindstrappa med överlucka.

Royal Polar vindstrappa, 81 mm isolering.

Royal Polar överlucka, 81 mm isolering.

Monterat med Fuktspärr kit.

U-värde 0,20 W/m²°C.

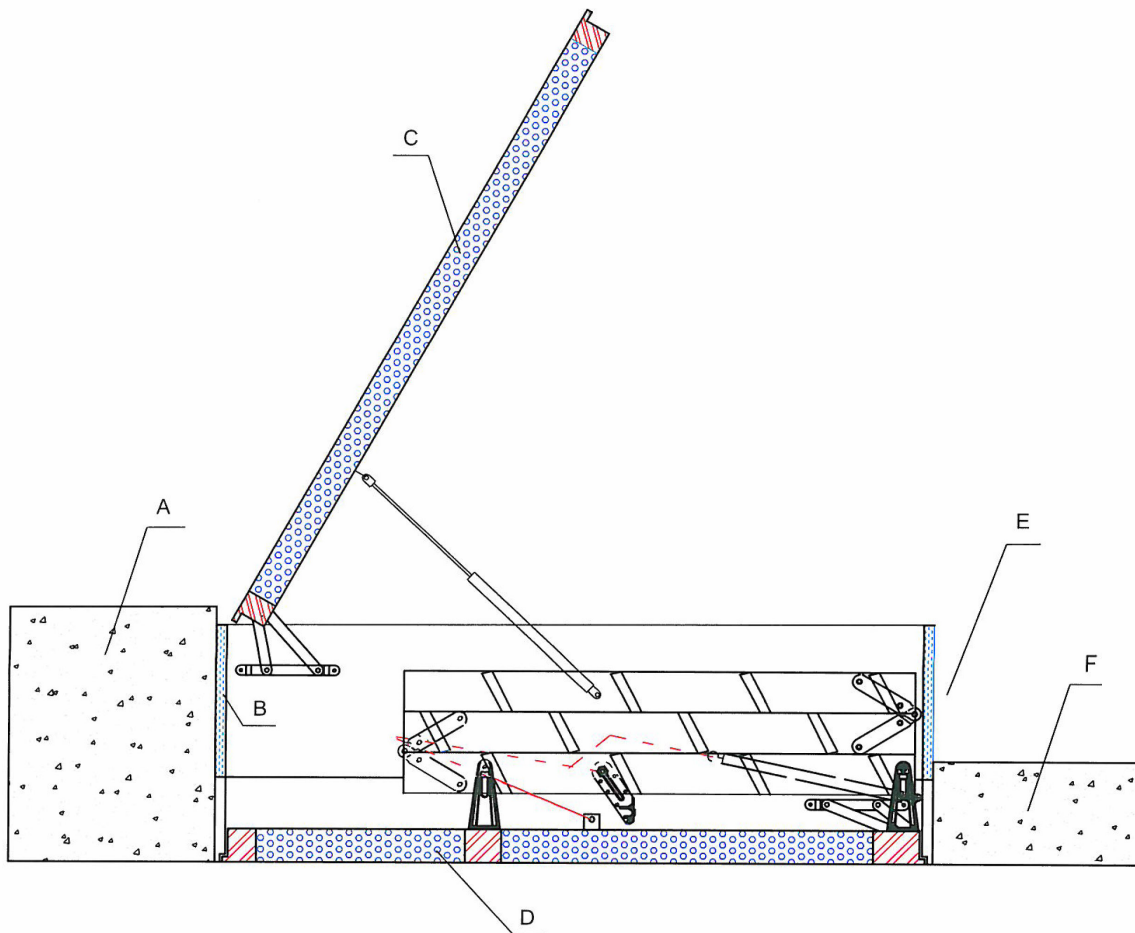
Uppfyller högsta täthetskrav: klass 4.

Vikt = 32 kg.

Royal Polar Överlucka

Nedanstående skiss visar hur det fungerar:

- A) Vindsbjälklaget måste vara minst 500 mm tjockt.
- B) 18 mm hdf-board.
- C) Överlucka med 81 mm isolering. Kräver en takhöjd på vinden på 1000 mm.
- D) Vindstrappans lucka med 81 mm isolering. Denna lucka öppnas nedåt.
- E) Visar det sig att vindsbjälklaget är mindre än 500 mm måste isolering utföras här.
- F) Visar isolering som är mindre än 500 mm.



ByggEra AB
Box 314
192 30 Sollentuna

ByggEra

Telefon: 08 - 626 90 21
E-mail: info@byggera.se
Hemsida: www byggera.se