

## TEKNISK INFORMATION TRARYD GENUIN Utåtgående sidohängt/överkantshängt fönster med 3-glas isolerruta.



**VIRKESKVALITET:**  
Lamellimrad furu.

**UTFÖRANDE:**  
Lamellimrad enkelbåge med monterad 3-glas isolerruta (Energi).  
Karmförband limmade och skruvade.  
Bågförband limmade och spikade.  
Tättningslist spårmonterad i bågen.  
Beklädnaden på karmen och bågens utsida av aluminium och monterad med snäppbeslag.  
Utanpåliggande persienn kan monteras i bågens dagöppning mot rumssidan.  
Ej fabriksmonterad.

**GLASNING:**  
Glasad med P-märkt 3-glas isolerruta T4-16.  
Energiglas som standard.  
Monterad enligt MTK-system 3, förstärkt.  
Glaslist av aluminium i bågbottnestycket monterad med snäppbeslag.  
Glaslister i aluminium på vita fönster. Övriga kulörer med trälister.  
U-värde 1,2  
Rw-värde 35.

**SPRÖJS:**  
Löstagbar spröjs finns för utvändig montering.

**IMPREGNERING:**  
Allt trä genomgår en skyddsbehandling som motverkar röta och blånad.

**BESLAGNING:**  
Gångjärn av stål, justerbara i höjd- och sidled, 2 st per båge. 3 st per båge från höjd 13M.  
Spanjolett med svampkolv.  
Handtag av titanodiserad aluminium.

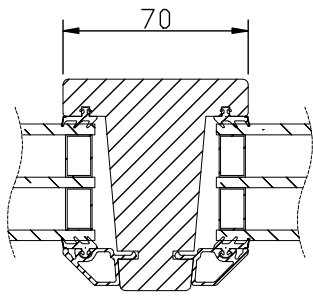
**YTBEHANDLING:**  
**Täckmålade produkter:**  
Komponenterna behandlas före ihopsättning med en 1-komponent vattenburen grundfärg och en 1-komponent vattenburen täckfärg på samtliga ytor.  
**Laserade produkter:**  
Komponenterna behandlas före ihopsättning med en vattenburen lasyr och en vattenburen lasyrlack på samtliga ytor.

**MONTERING:**  
Karmsidorna är förborrade för montering med karmskruv.  
Täckpluggar medföljer.  
Monterings- och skötselanvisning medföljer varje fönster.

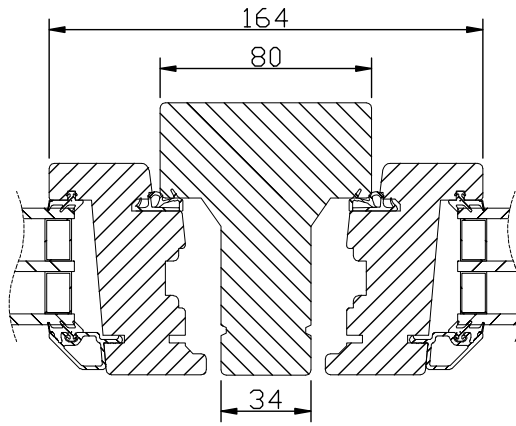
**GARANTI:**  
10 ÅRS GARANTI  
- på beslagens funktion  
- mot kondens mellan glasrutor  
- på virket hos produkter som ytbehandlas ifabrik

Garantin gäller under förutsättning att fönstren lagrats, monterats och underhålls enligt anvisningar som medföljer varje fönster.

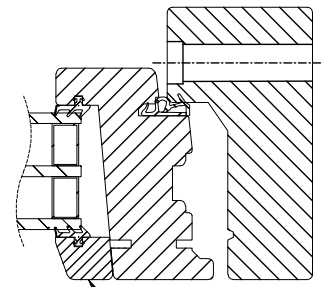
Övriga garantier enl. ABM 07



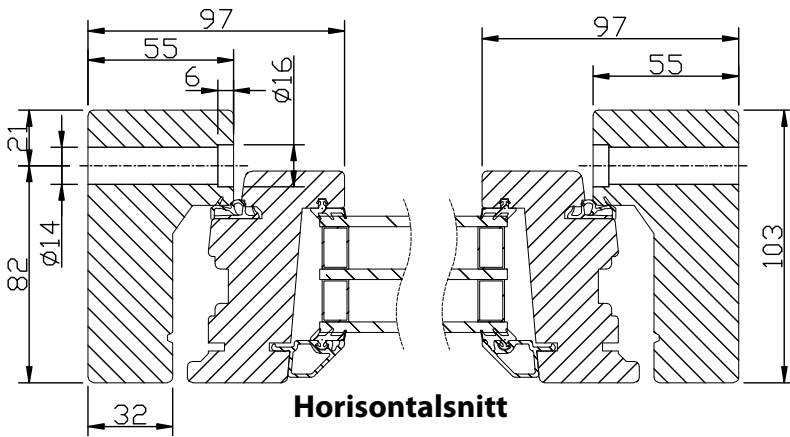
**Horizontalsnitt  
bågpost**



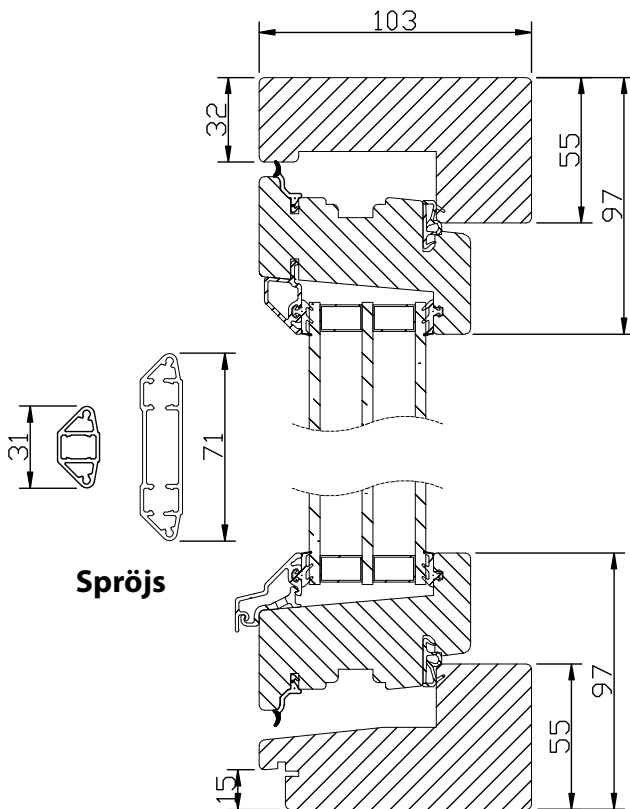
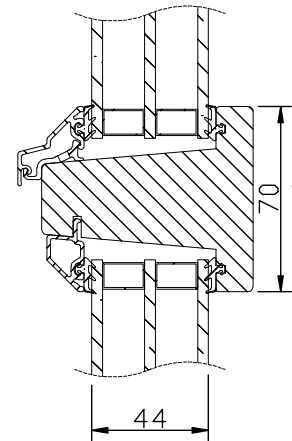
**Horizontalsnitt  
karmpost**



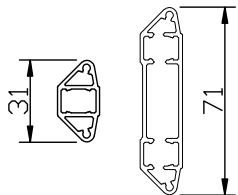
**Vid laserade och udda  
kulörer används en  
träglaslist**



**Horizontalsnitt**

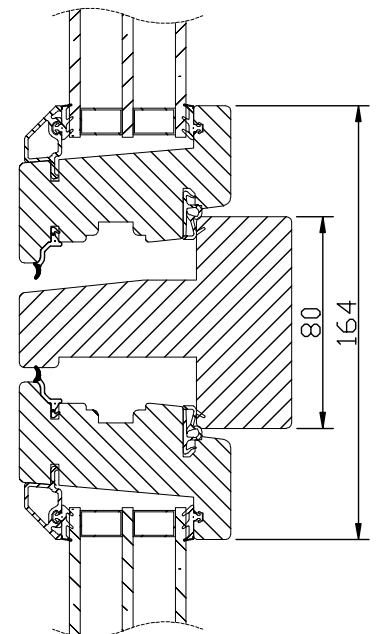


**Vertikalsnitt**



**Spröjs**

**Vertikalsnitt  
bågpost**



**Vertikalsnitt karmpost**