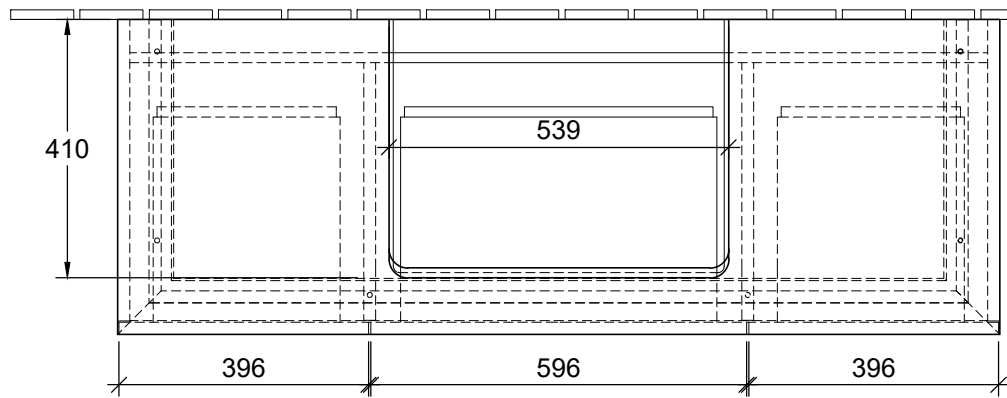


N  $\frac{1}{L}$  220 - 240V



	1 $\oplus$	2 $\oplus$	3 $\oplus$	A1
7113 6G / 6H		X		550
7113 6J	X			550
7113 KG		X		550
4168 6G / 6L / 6C		X		620
4168 8G / 8L / 8C		X		620
4168 1G / 1H / 1B		X		620
4168 1L			X	620

<b>Legato</b> B68500XX / B685L0XX		 <b>Villeroy &amp; Boch</b> 1748
V01 / 05.09.2019	1:12	