

REGULATOR IQ-REG EC



Regulatorer för EC-motor.

Regulator med 0...10 V utsignal för styrning av t.ex. EC-fläkt eller spjäll.

IQ-Reg EC är en fristående enhet som innehåller både givare och regulator. Det gör att du sparar in en komponent och får en billigare och enklare installation.

Diskret stilren design som passar i alla inomhusmiljöer.

IQ-Reg EC lämpar sig utmärkt för behovsstyrd ventilation och bidrar till ett hälsosamt rumsklimat och minskade energikostnader. Enheten har reversibel utsignal som gör att du kan välja om du vill styra värme eller kyla, befuktning eller avfuktning. För att ändra detta skiftar du bara läge på en bygel. Börvärdet ställer du lätt in med ratten på höger sida av kåpan.

Börvärdet för temperatur ställer du lätt in med ratten på höger sida av kåpan och för CO2 under kåpan.

- **IQ-Reg EC T/CO2** (ALC230A): Kombinerad CO2- och temperaturreglering. Ställbara börvärden, P-band och I-tid.
- **IQ-Reg EC H** (ALH230A): Givare och regulator för luftfuktighet. Ställbara börvärden och P-band.
- **IQ-Reg EC T** (AL230A): Givare och regulator för temperatur. Ställbara börvärden, P-band och I-tid.

Enheten passar för montering på en vanlig apparatdosa och matas med 230 V, en transformator behövs inte.

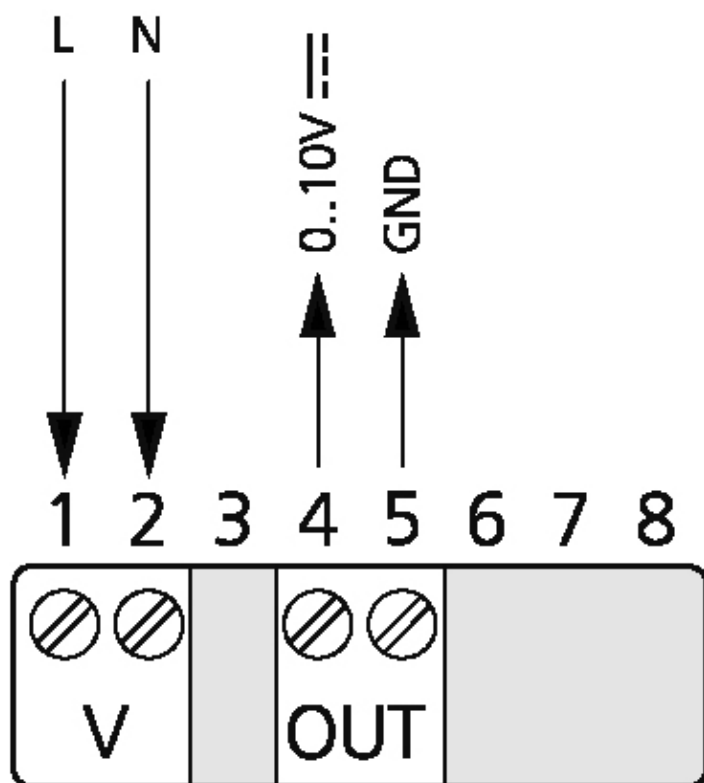
Skyddsklass: IP 30

TEKNISKA DATA

Parameter	IQ-Reg EC T Temp/CO2 9500142		IQ-Reg EC H Humidity 9500143		IQ-Reg EC T Temp 9500144	
	Värde	Enhet	Värde	Enhet	Värde	Enhet
Frekvens	50/60	Hz	50/60	Hz	50/60	Hz
Skyddsklass	30	IP	30	IP	30	IP

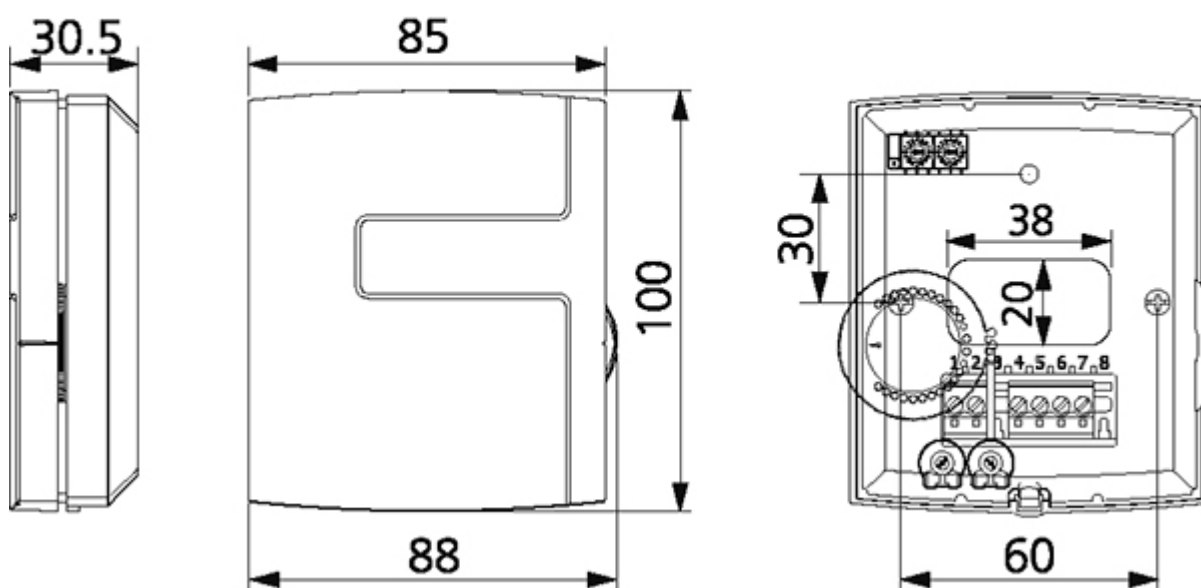
KOPPLINGSSCHEMA

110-240 V~
50/60 Hz



MÄTTSKISS

AL230A / ALC230A



ALH230A

