



Profilöversikt Norrland PASSIV

Profilöversikt för trä

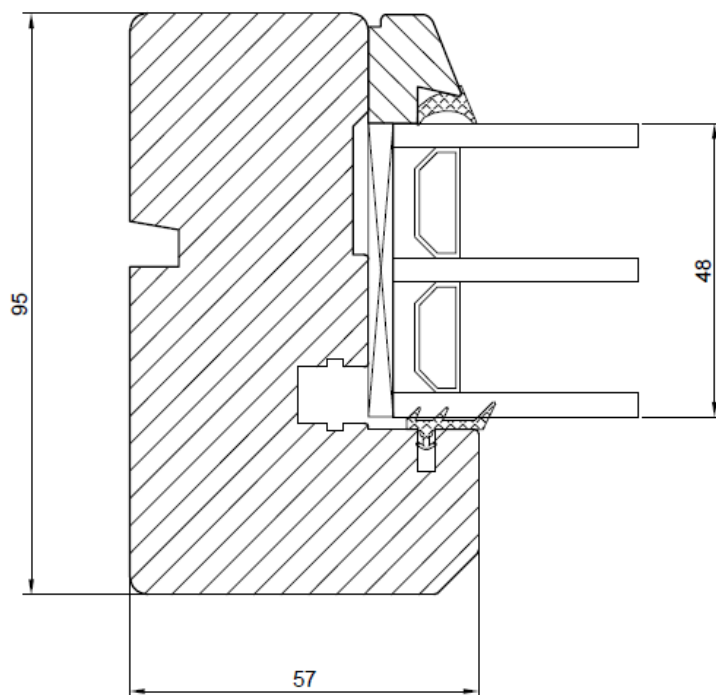
Samtliga glaskassetter är utrustade med varmkantlist

Innehåll

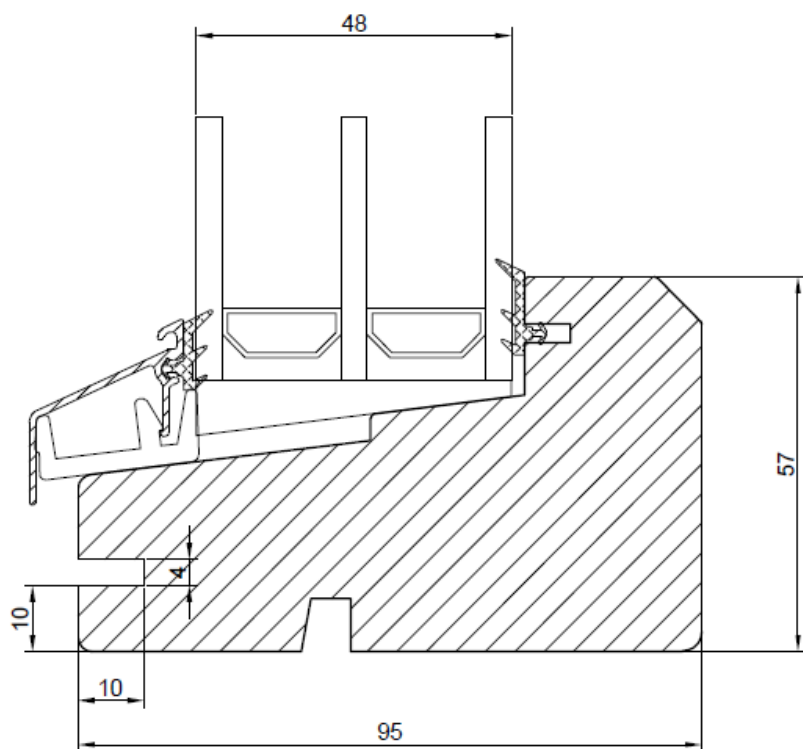
Fast fönster.....	2
Vridfönster.....	3
Vridfönster.....	4
Skjurdörr.....	5
Skjurdörr Låg Tröskel.....	6
Skjurdörr Tröskel Standard tröskel.....	7
Mittposter	8
Utåtgående fönsterdörr	9
Utåtgående fönsterdörr – Låg tröskel.....	10
Utåtgående fönsterdörr – Standard tröskel.....	11
Utåtgående Parfönsterdörr.....	12
Utåtgående fönsterdörr – Mittposter	13

Fast fönster

Sidostycke

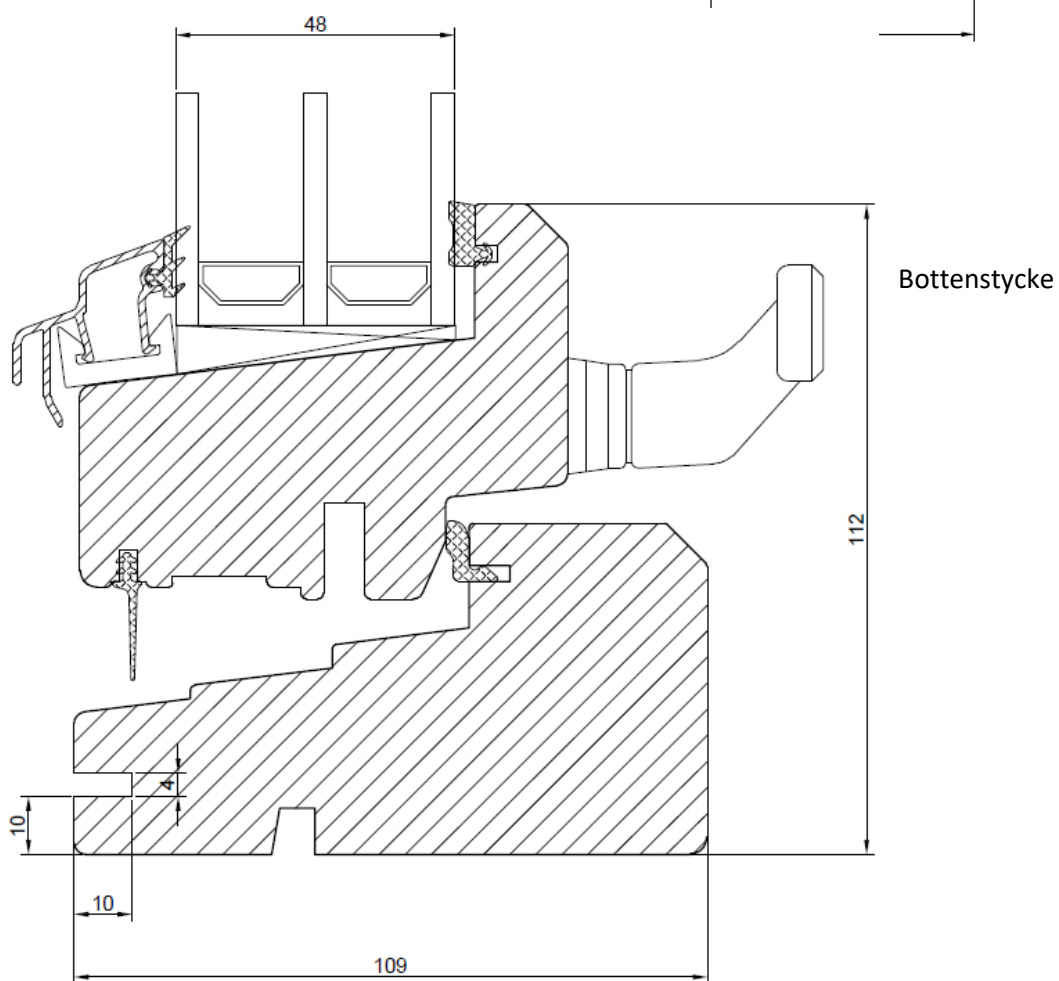
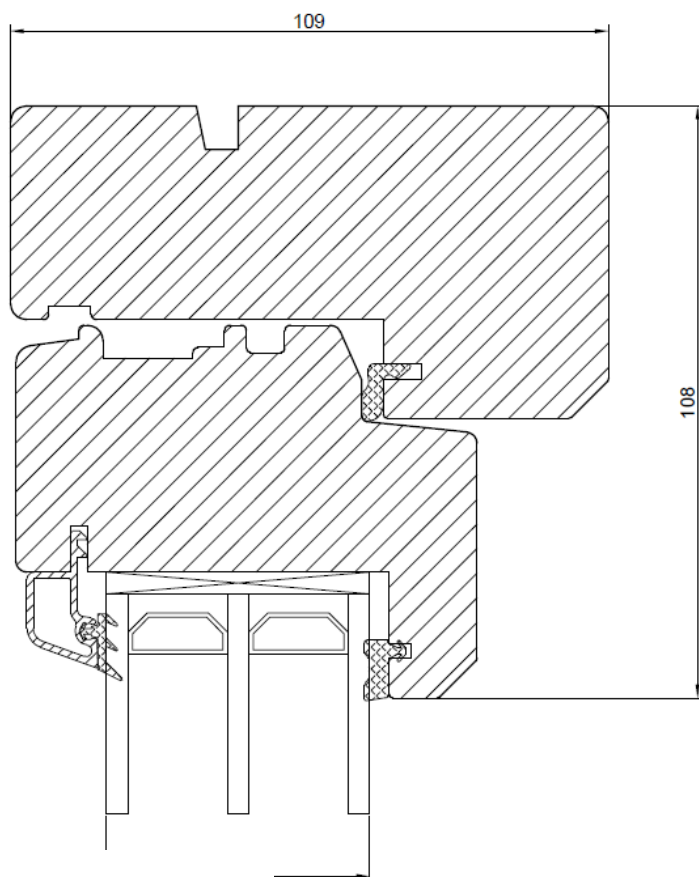


Bottenstycke

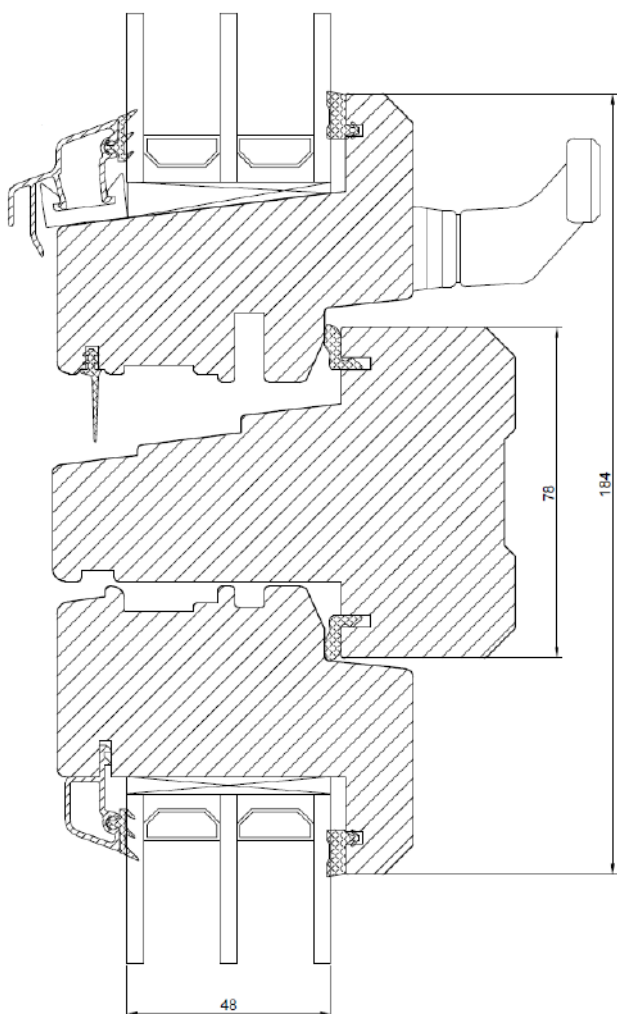


Vridfönster

Sidostycke

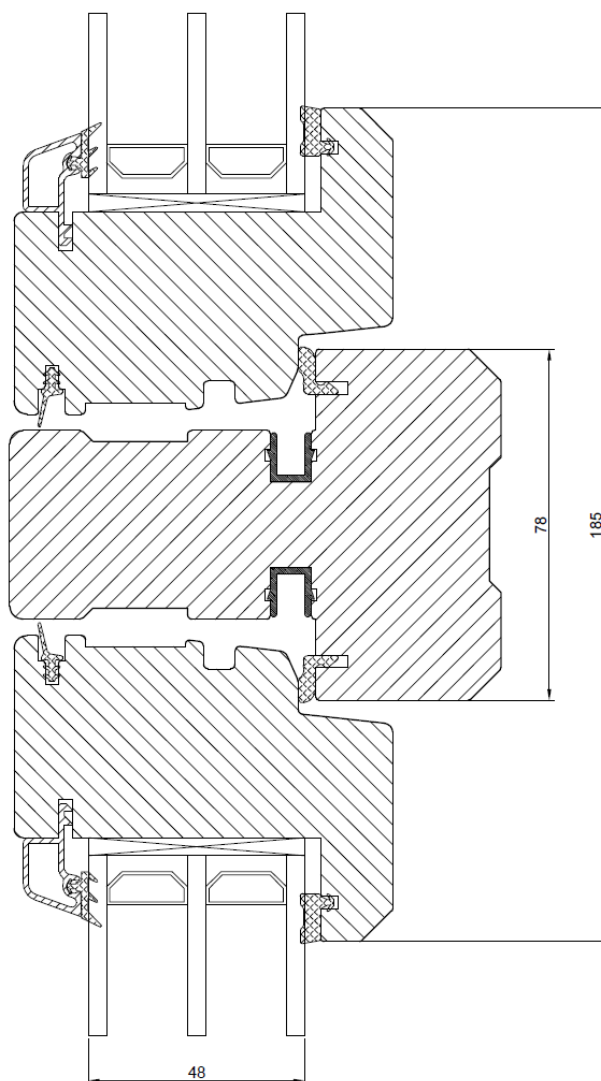


Vridfönster



Horisontal genomskärning av två vridfönster placerade på höjden.

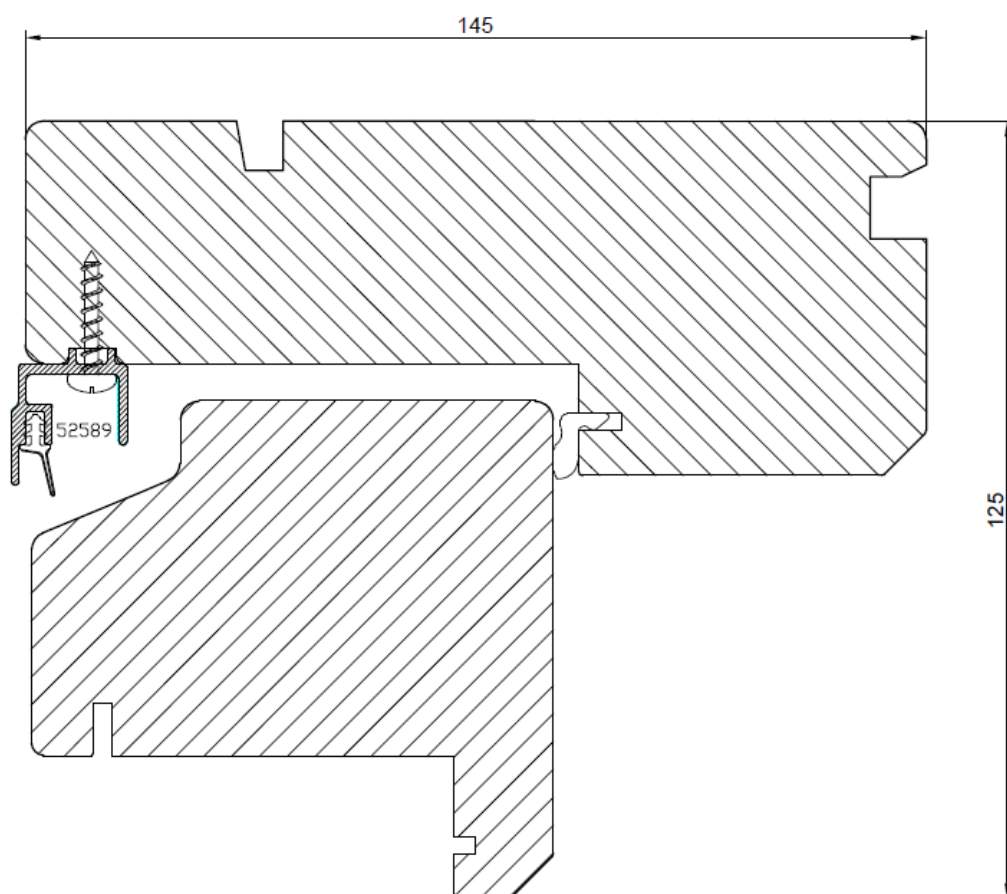
Vertikal genomskärning av ett 2-luft vridfönster.



Skjuddörr

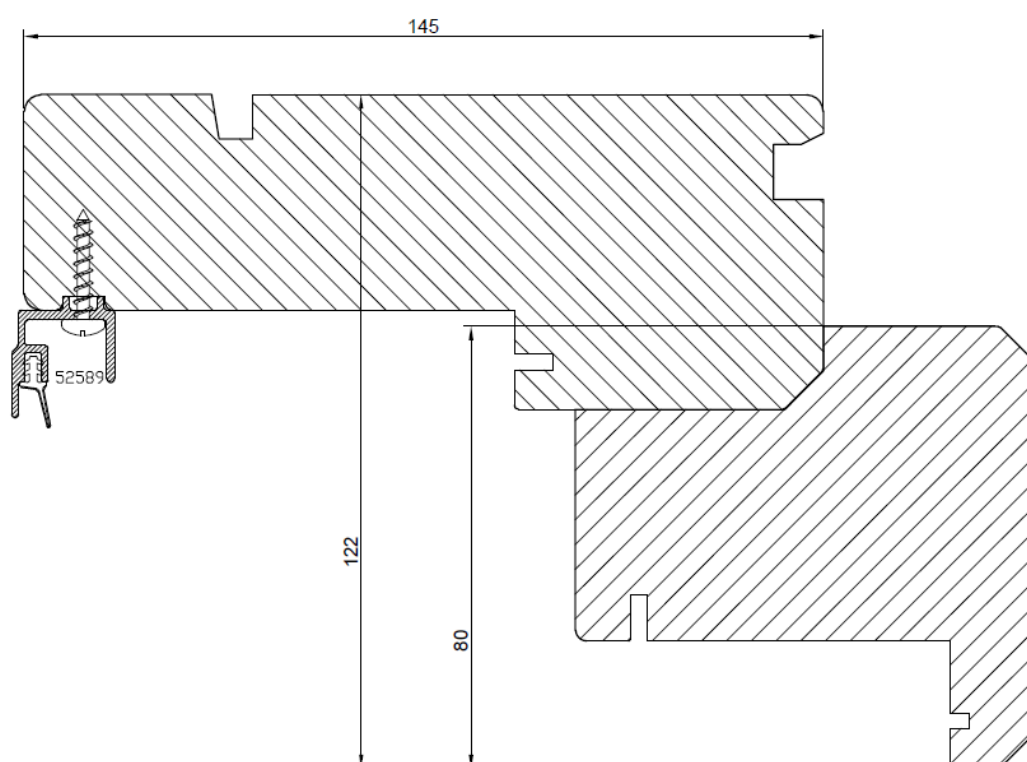
Ovanstycke karm & dörrblad

3-glas



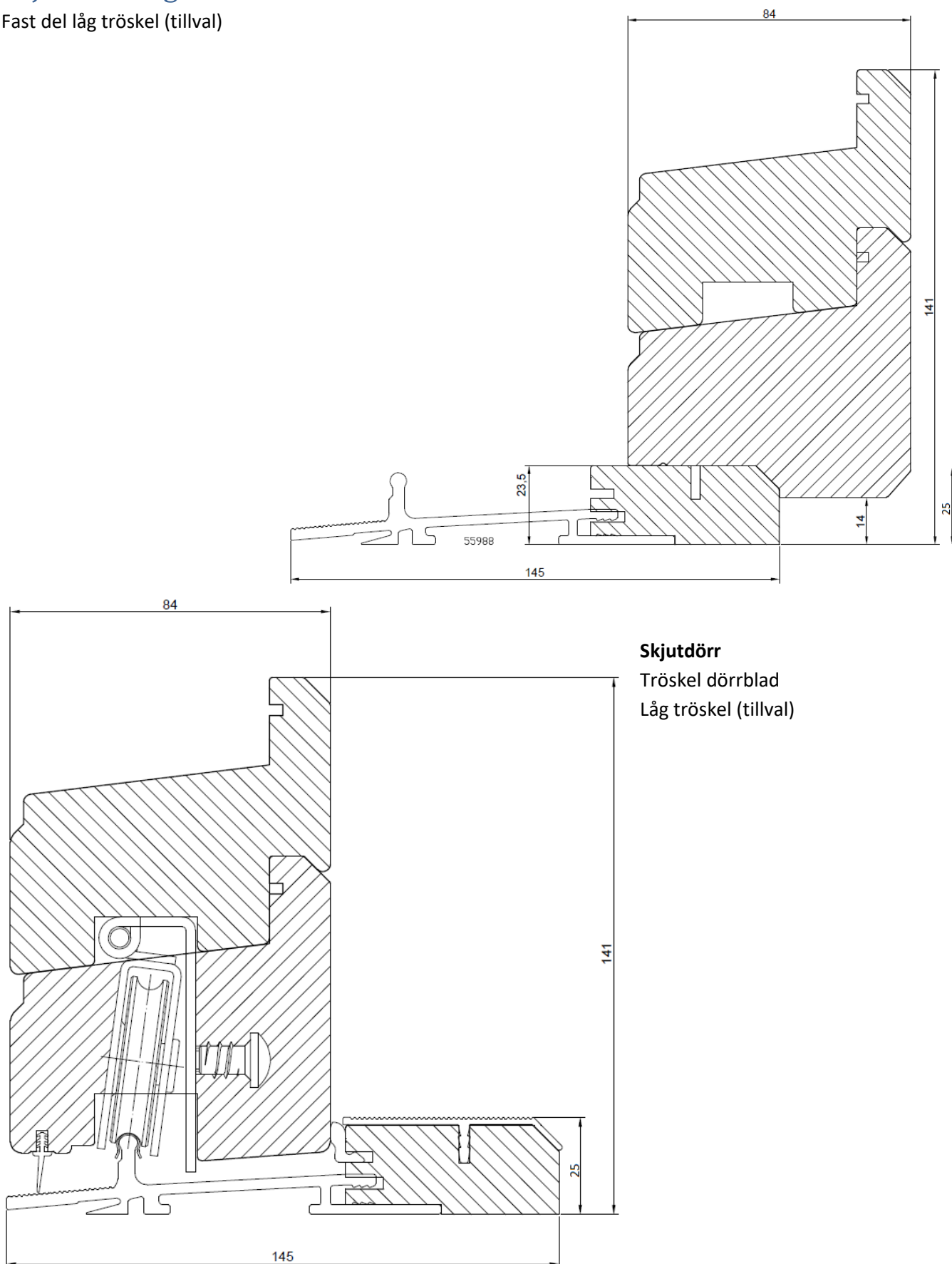
Skjuddörr

Ovanstycke fast del (ej dörrblad)



Skjutdörr Låg Tröskel

Fast del låg tröskel (tillval)



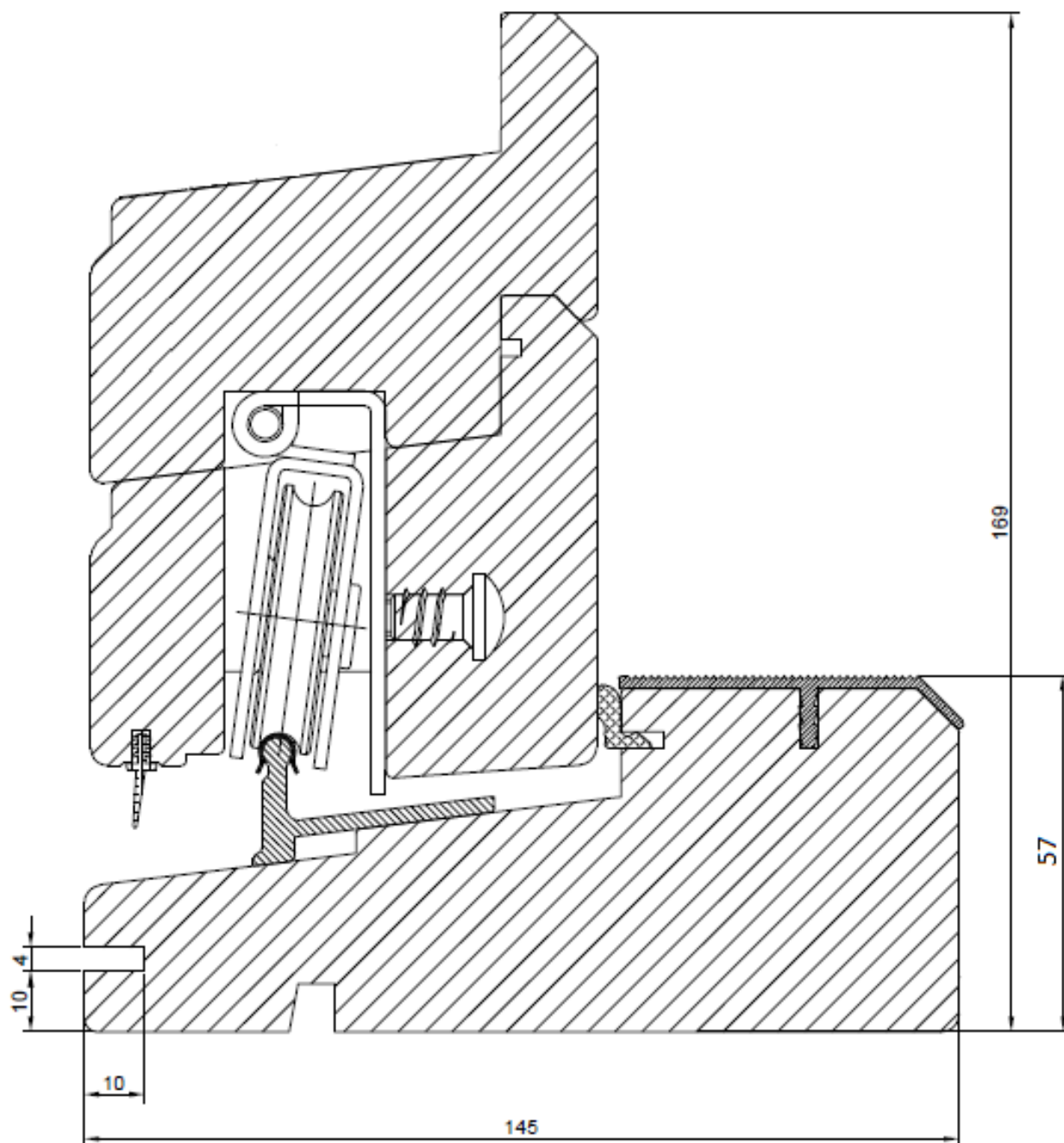
Skjutdörr

Tröskel dörrblad
Låg tröskel (tillval)

Skjuddörr Tröskel Standard tröskel

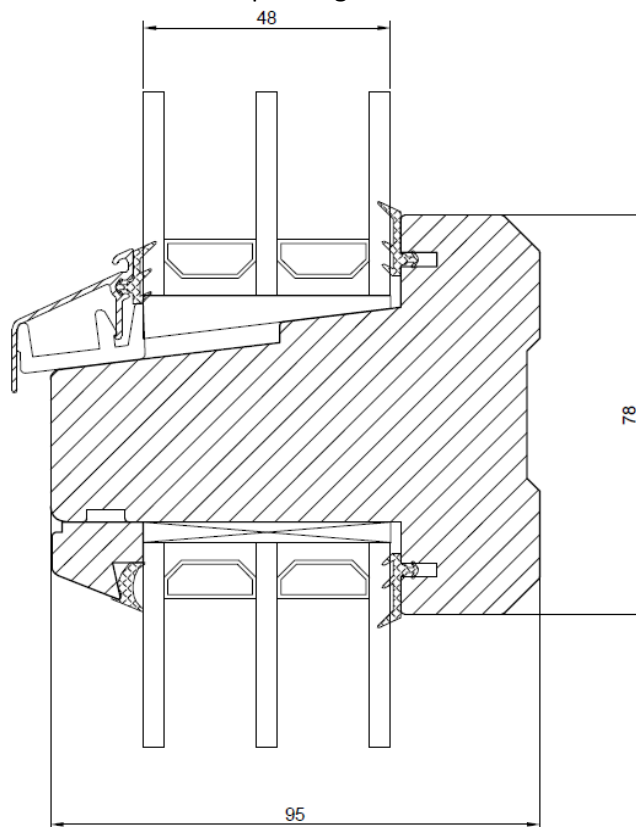
(Ek) med rörligt dörrblad

Höjd: 57mm

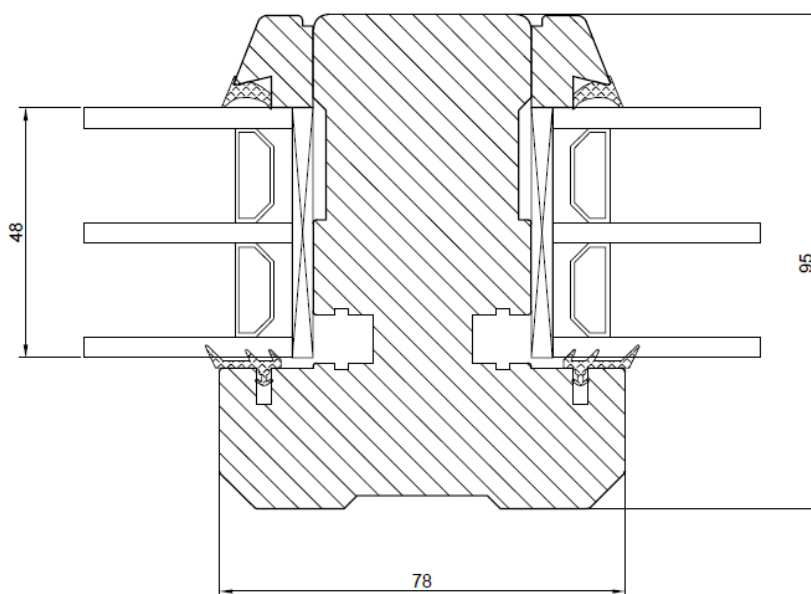


Mittposter

Horizontal mittpost 3-glas

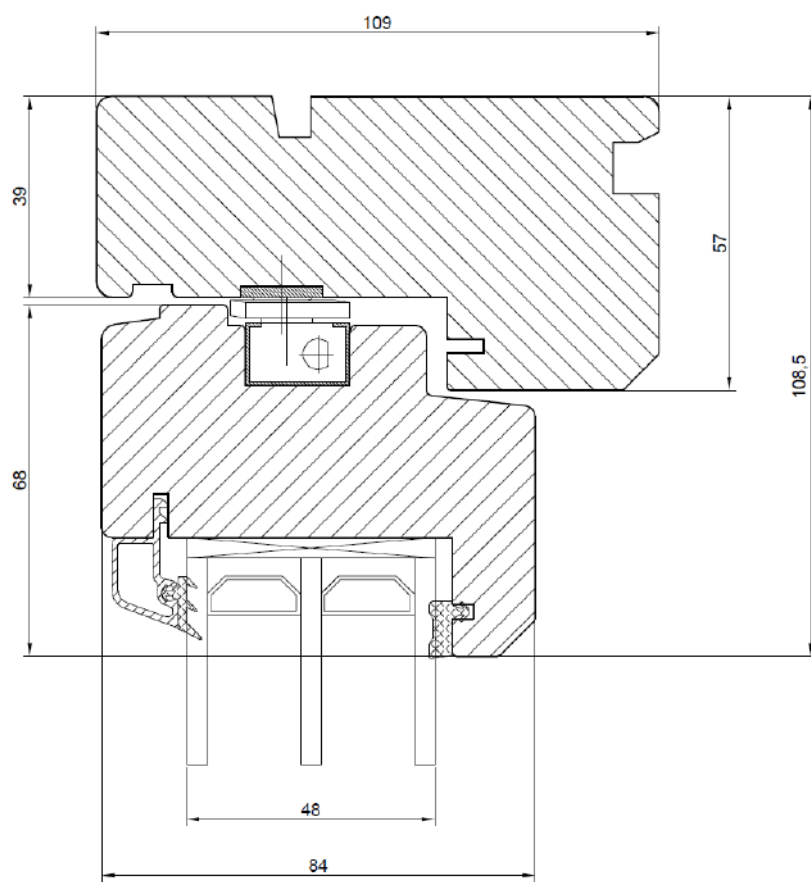


Vertikal mittpost 3-glas

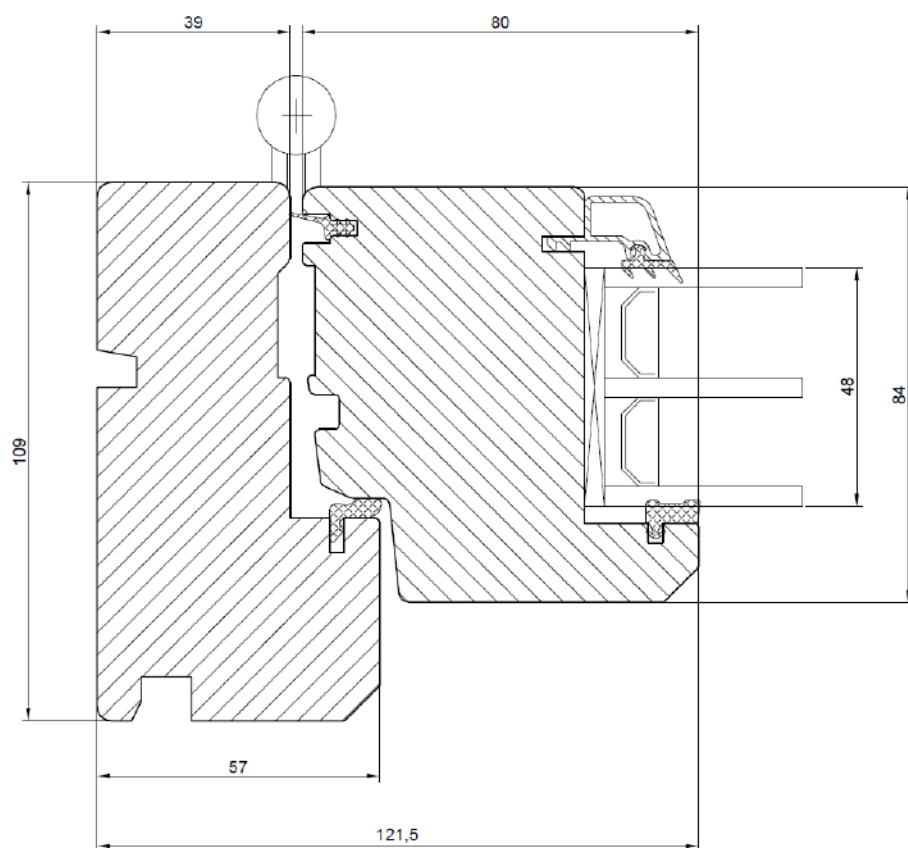


Utåtgående fönsterdörr

Ovanstycke



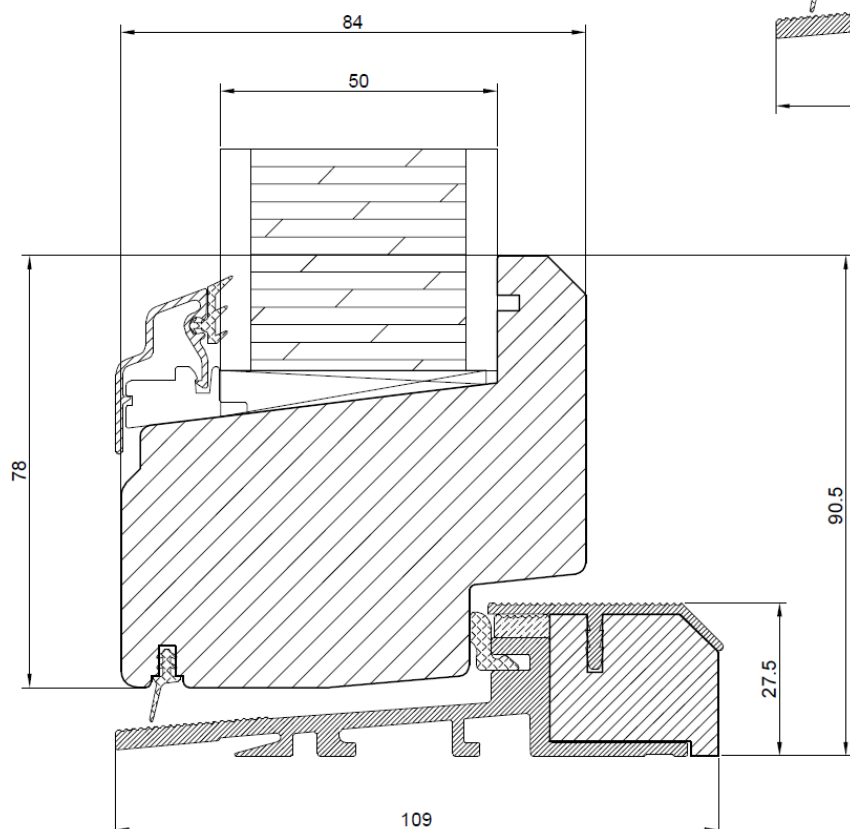
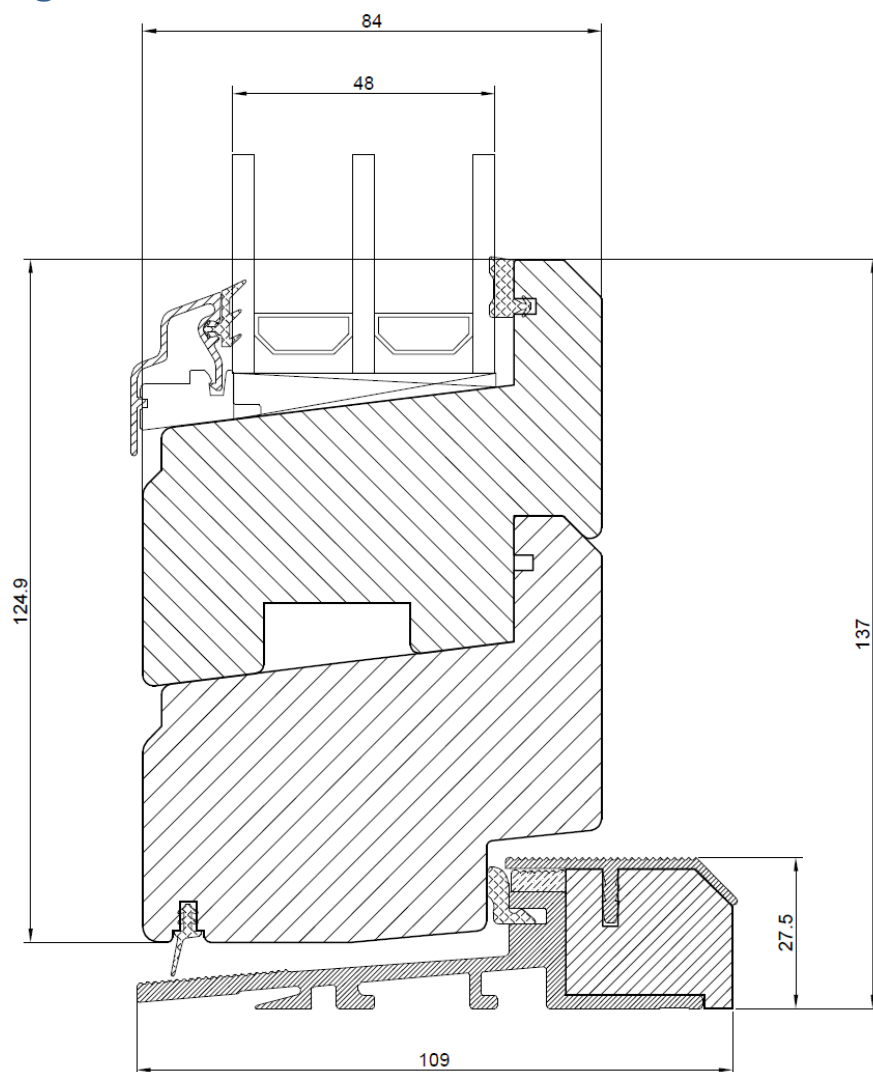
Sidostycke



Utåtgående fönsterdörr – Låg tröskel

Aluminium med EK

Låg tröskel med glas



Låg tröskel med panel.



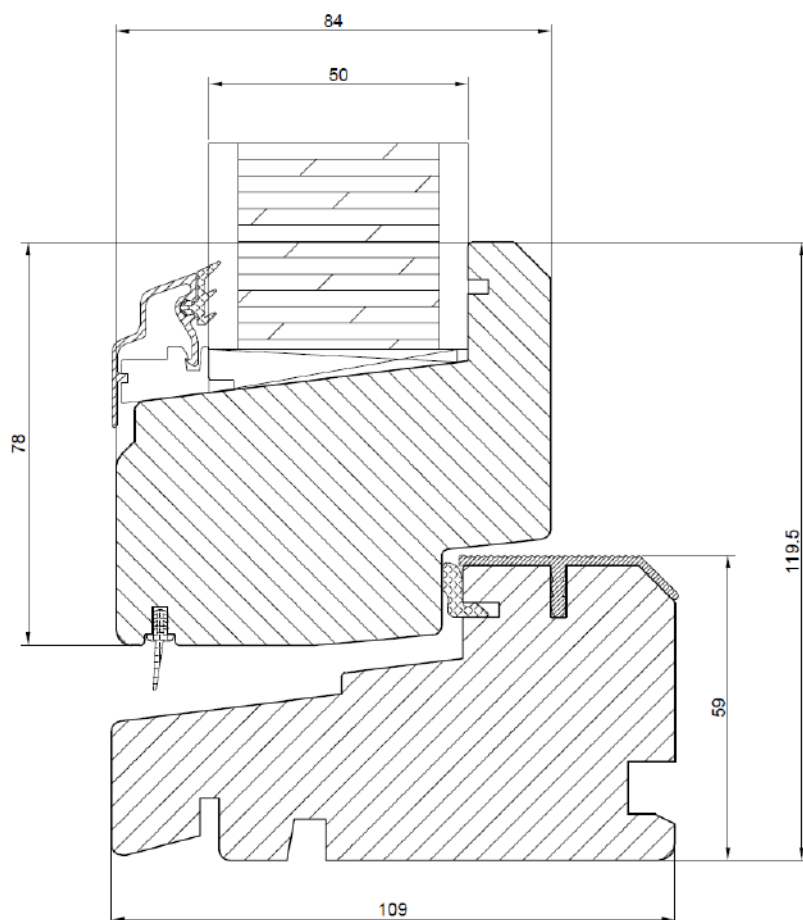
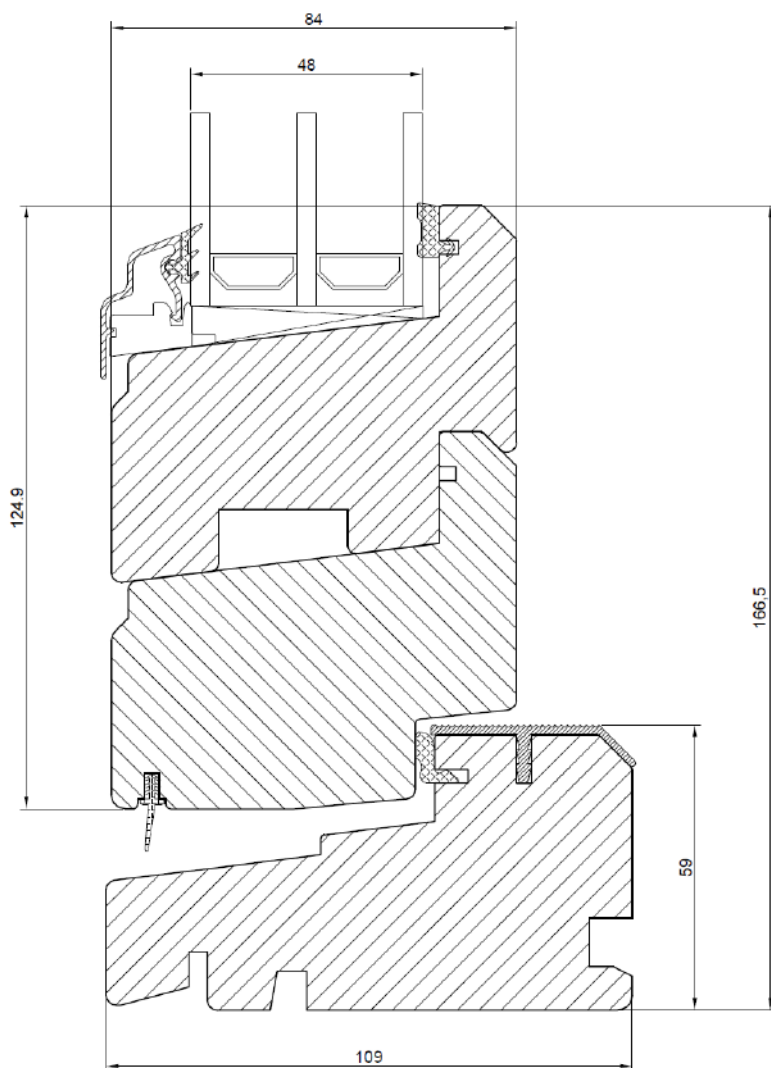
Nordiska Fönster

Nordiska Fönster i Ängelholm AB
Lagegatan 24 262 71 Ängelholm
Tel: 0431-37 14 00

Utåtgående fönsterdörr – Standard tröskel

Ek-tröskel

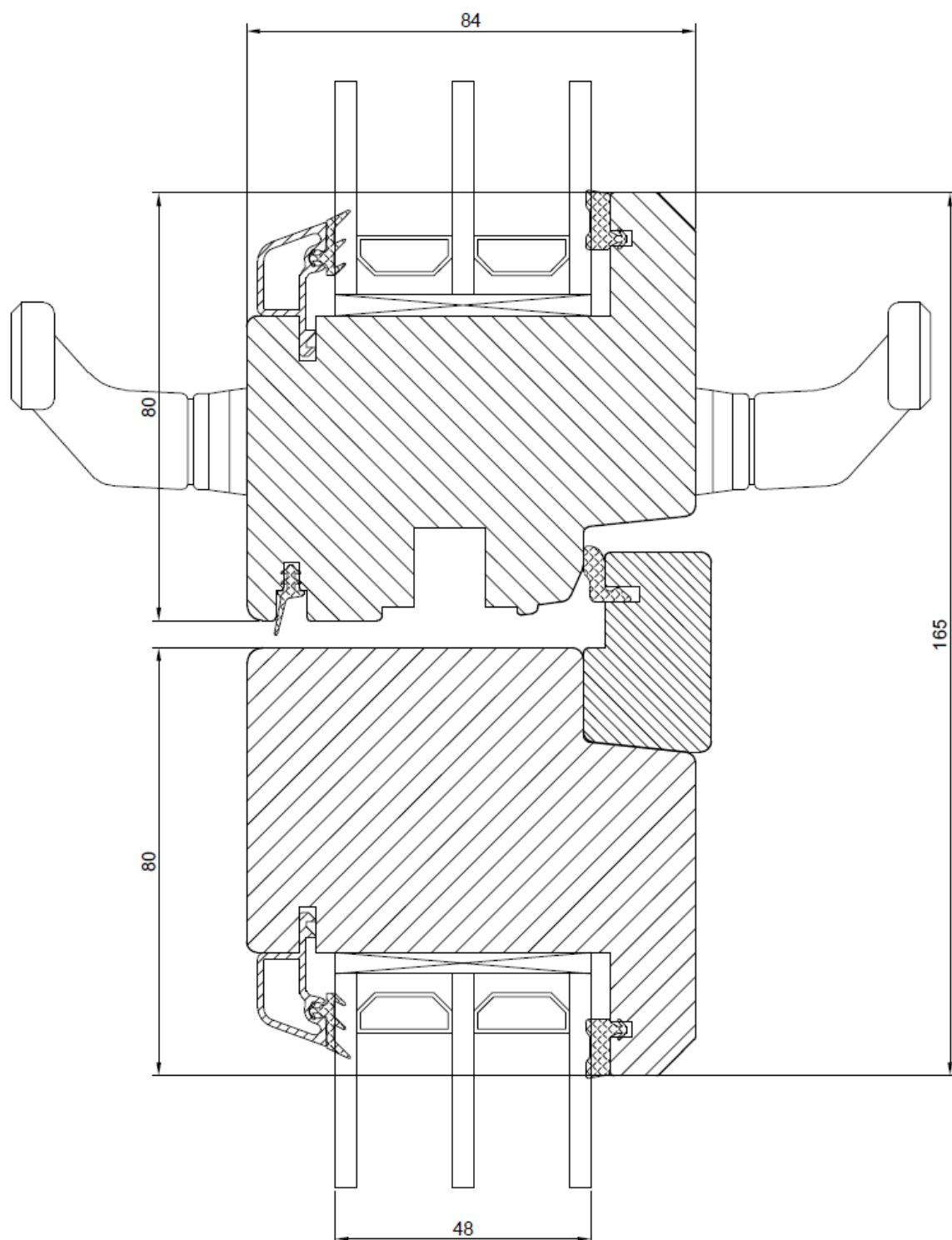
Standard tröskel med glas



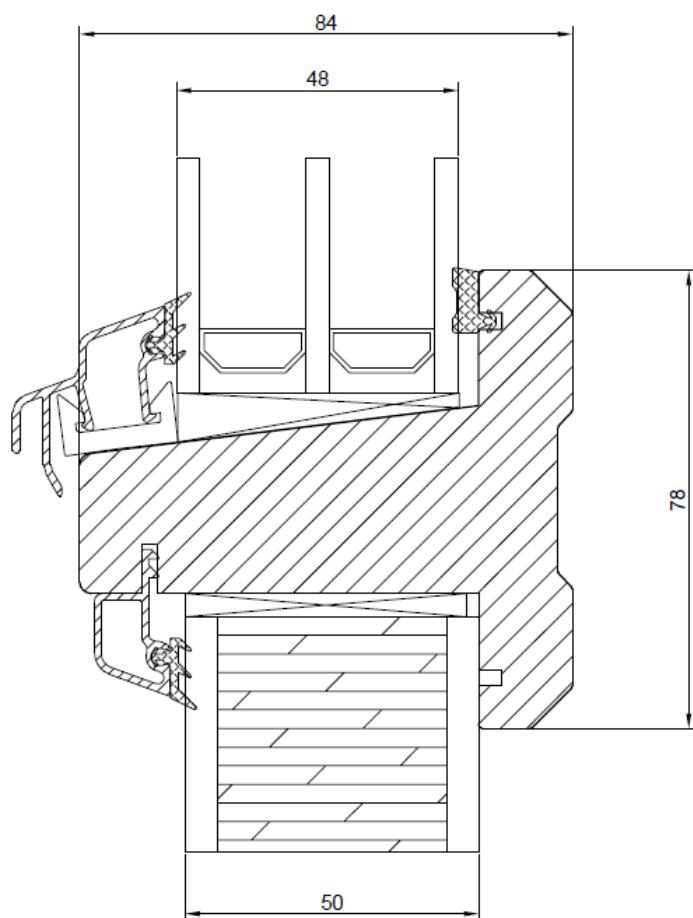
Standard tröskel med panel

Utåtgående Parfönsterdörr

Mötet mellan dörrblad på en pardörr



Utåtgående fönsterdörr – Mittposter



Horisontal mittpost glas/panel

Horisontal mittpost glas/glas

