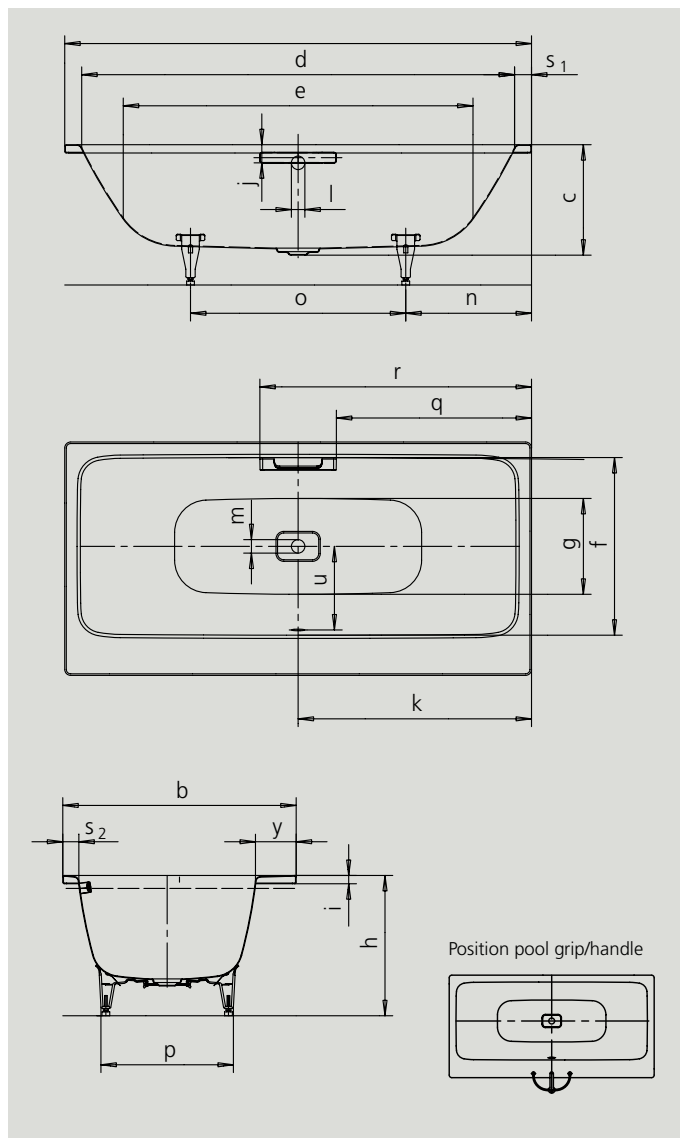


ASYMMETRIC DUO

- Linjär design populär på hotell världen över – tvåsits badkar
- Ena långsidan är bred för att användas som hylla för te x champagneglas, flaskor och ljus
- Den breda sidan ger även möjlighet att integrera badkarsblandare på ett snyggt sätt
- Locket på bottenventilen och vredet är emaljerade – mycket stilrent
- Tillverkad i 3,5 mm emaljerad stål



| Art. Nr | | 740 | 742 | 744 |
|---|---------------------------------|-----------|-----------|--------------|
| Yttre längd | a | 1700 | 1800 | 1900 mm |
| Yttre bredd | b | 800 | 900 | 1000 mm |
| Djup | c | 425 | 425 | 425 mm |
| Inre längd (ovantill) | d | 1570 | 1670 | 1770 mm |
| Inre längd (undertill) | e | 1246 | 1348 | 1484 mm |
| Inre bredd (ovantill) | f | 616 | 681 | 751 mm |
| Inre bredd (undertill) | g | 500 | 600 | 646 mm |
| Höjd med fötter | h | 540-560 | 540-560 | 540-560 mm |
| Kanthöjd | i | 32 | 32 | 32 mm |
| Avstånd ovkant till mitten av överfyllnadsskydd | j | 70 | 70 | 70 mm |
| Avstånd karkant till mitten av avloppshål | k | 850 | 900 | 950 mm |
| Diameter överfyllnadsskydd | l | 52 | 52 | 52 mm |
| Diameter avloppshål | m | 52 | 52 | 52 mm |
| Avstånd kortsida till mitten av fot | n | 550 | 580 | 585 mm |
| Avstånd mellan fötter | o | 600 | 640 | 730 mm |
| Maxbredd mellan fötter | p | 445 | 525 | 585 mm |
| Kanttjocklek (kortsida;långsida) | s ₁ ; s ₂ | 65; 62 | 65; 62 | 65; 62 mm |
| Avstånd mellan c/c överfyllnads-/avloppshål | u | 300 | 335 | 370 mm |
| Bredd hylla | y ₃ | 122 | 157 | 187 mm |
| Vattenvolym** i liter | | 123 | 163 | 208 |
| Vikt emaljerat badkar i kg | | 50 | 56 | 64 |
| Antislip | | 348 x 348 | 396 x 396 | 396 x 396 mm |
| Hel antislip | | 740 x 252 | 876 x 252 | 924 x 348 mm |

** Vattenvolym=vattenhöjd till bräddavlopp, minskat med 70 liter för kroppsvolym