

# PRODUKTBLAD BADKAR

## SOLVIK

Art.nr. BZ1590SVE

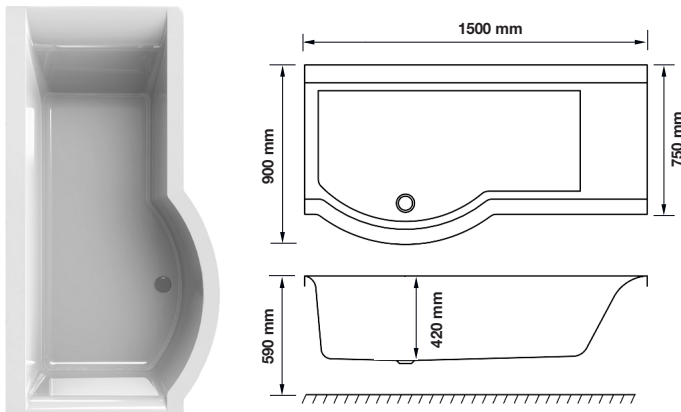
RSK-nr. 7303201

GTIN. 7340100014594

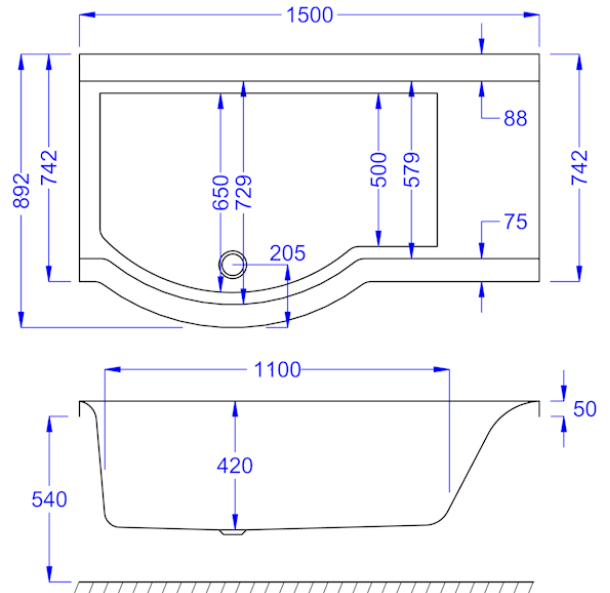
### Tekniska specifikationer:

<b>Material:</b>	Vit sanitetsakryl 5 mm	<b>Mått:</b>	1500 x 900 mm	<b>Innehåll:</b>	2st	Metallskena
	Glasfiberförstärkning	<b>Totalhöjd:</b>	590 mm		5st	Gängad stång M10/M12
	Baseboard 18mm	<b>Baddjup:</b>	420 mm		15st	Mutter M10/M12
<b>Rygglutning:</b>	Enkel	<b>Volym:</b>	226 liter		8st	Självborrande skruv 19mm
<b>Placering:</b>	Vänster	<b>Vikt badkar:</b>	29 kg (exkl. emballage)		5st	Ben 40mm
					5st	Fot till ben
					1st	Pop-up ventil
					1st	Utloppsrör
					1st	Vinkelkoppling

### Översiktsbild:



### Ritning:



Nordhem förbehåller sig rätten att utan föregående meddelande göra ändringar i produktens tekniska specifikation.

< Besök vår hemsida

NORDHEM VÄRME AB

Utängarna 26  
SE - 417 48 Göteborg  
Telefon: 031-23 25 27  
Fax: 031-55 55 79  
info@nordhem.se  
www.nordhem.se

