
Varde Uniq

Installations- och bruksanvisning

Revision 7



VARDE OVNE

Grattis till din nya braskamin

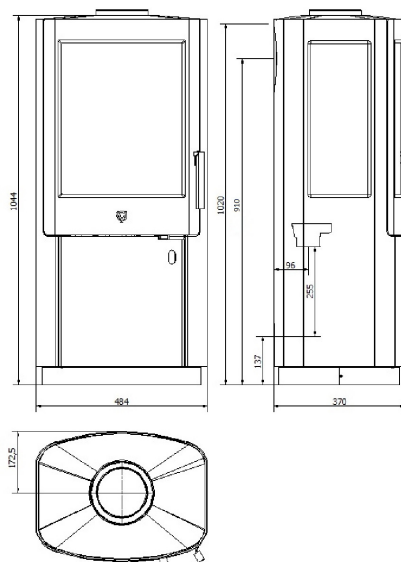
Varde Ovne A/S är ett danskt företag som specialiserat sig på funktionella, miljövänliga och designade kvalitetskaminer.

Innehåll

Välkomnande och innehåll	Sidan 2
Fakta Uniq 1	Sidan 3
Fakta Uniq 13	Sidan 4
Fakta Uniq 2	Sidan 5
Regler och godkännanden	Sidan 6
Golvmaterial och avstånd	Sidan 7
Skorsten	Sidan 8
Lufttillförsel	Sidan 9
Användning	Sidan 10
Så tänds och eldar du i braskaminen	Sidan 11
Översikt över lösa delar	Sidan 12
Vermikulit	Sidan 13
Val av trä	Sidan 14
Underhåll	Sidan 15
Så åtgärdar du fel	Sidan 16
Reservdelar	Sidan 17
Friskluftstillförsel	Sidan 18
DOP	Sidan 19
Garantibevis	Sidan 20

Tekniska data

Uniq 1



Modell 1801 Uniq 1

Höjd (mm)	1044
Bredd (mm)	484
Djup (mm)	364
Vikt (kg)	110
Effekt	3–6 W
Nominell effekt	5,4 kW
Uppvärmad yta	30–105 m ²
Verkningsgrad	76 %

Rökgasdata: 5,5 g/sek., 288 °C vid 20 °C, 12 Pa

Brännkammare: (H x B x D):
380 x 350 x 250 mm

Rökutgång Ø 15 cm

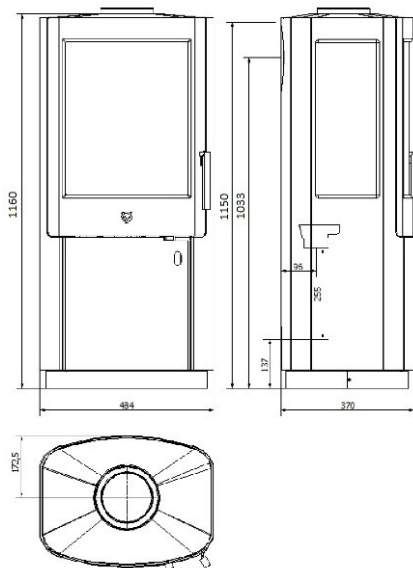
Avstånd till ej brännbart material:
5–10 cm (rekommenderas)

Avstånd till brännbart material:
Bakom = 15 cm, sidor = 35 cm, framför = 85 cm


VARDE OVNE

Tekniska data

Uniq 13



Modell 18013 Uniq 13

Höjd (mm)	1160
Bredd (mm)	484
Djup (mm)	364
Vikt (kg)	110
Effekt	3–6 W
Nominell effekt	5,4 kW
Uppvärmad yta	30–105 m ²
Verkningsgrad	76 %

Rökgasdata: 5,5 g/sek., 288 °C vid 20 °C, 12 Pa

Brännkammare: (H x B x D):
380 x 350 x 250 mm

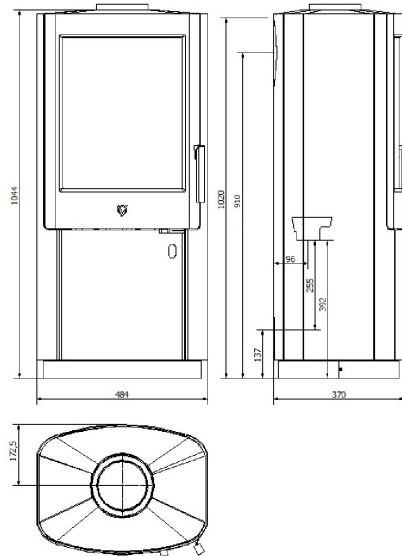
Rökutgång Ø 15 cm

Avstånd till ej brännbart material:
5–10 cm (rekommenderas)

Avstånd till brännbart material:
Bakom = 15 cm, sidor = 35 cm, framför = 85 cm

Tekniska data

Uniq 2



Modell 1802 Uniq 2 stål

Höjd (mm)	1044
Bredd (mm)	484
Djup (mm)	364
Vikt (kg)	104
Effekt	3–6 W
Nominell effekt	5,4 kW
Uppvärmad yta	30–105 m ²
Verkningsgrad	76 %

Rökgasdata: 5,5 g/sek., 288 °C vid 20 °C, 12 Pa

Brännkammare: (H x B x D):

380 x 350 x 250 mm

Rökutgång Ø 15 cm

Avstånd till ej brännbart material:

5–10 cm (rekommenderas)

Avstånd till brännbart material:

Bakom = 15 cm, sidor = 35 cm, framför = 85 cm


VARDE OVNE

Viktigt!

Innan du installerar och tänder i din nya **Varde braskamin** första gången, vill vi rekommendera att du först lägger ett par minuter på att läsa denna installations- och bruksanvisning.

Besiktning av installationen

Det är mycket viktigt att installationen besiktigas av en auktoriserad sotare innan kaminen tas i bruk.

Denna **Varde braskamin**

är godkänd enligt:
Europeisk standard DS/EN 13240
Tyska Stufe 2 och norska NS är härmed bevis för miljövänliga förbränningsegenskaper.

Kaminerna är avsedda både för intermittent förbränning och för anslutning till en gemensam rökkanal.

Anmälningssplikt

Du har anmälningssplikt gentemot den lokala sotaren.

Fram till installationen ska braskaminen förvaras på en torr och tempererad plats.

Kaminen tål inte fukt.

Tänk på att en ev. befintlig skorsten inte nödvändigtvis är tillräckligt effektiv för en ny, modern braskamin.

Gällande regler

Alla lokala förordningar liksom de som hänvisar till nationella och europeiska standarder ska **följas vid installationen.**

Korrekt eldning

Observera att alla Varde braskaminer är slutna eldstäder.

Professionell installation

Vi rekommenderar att du rådgör med den återförsäljare som du köpt kaminen av eller med en annan behörig installatör, då det kan finnas specifika faktorer som man måste ta hänsyn till vid installationen.

Du bör även be att få de regler som gäller för placering av braskaminer, och du ska självklart också följa dem.

EG-försäkran om överensstämmelse

TILLVERKARE

Namn

Adress

Varde Ovne A/S

Kongevej 246, DK-6510 Gram, Danmark

Kaminkontroll

Namn

Adress

Anmält organ

Teknologisk Institut

Kongsvang Alle 29, 8000 C Århus, Danmark
1235

Produkt

Produkttyp

Typbeteckning

Standard

Användning

Bränsle

Särskilda villkor

Varde Uniq 1 och 2

Uniq

Braskamin, avsedd för intermittent förbränning

Byggprodukt (89/106/EC) tillämpad standard EN 13240

Uppvärmning av bostad

Ved

Inga

CE-märkning

Utfärdad

Nominell effekt

Typ av bränsle

Rökgastemperatur

Verkningsgrad

CO-utsläpp

2013

5,4 kW

Ved

288 °C

76 %

0,10 %



Jan Meldgaard
CEO

Golvmaterial

Om braskaminen ska stå på ett golv som är brännbart, ska detta naturligtvis täckas med ett icke-brännbart material som t.ex. en stålskiva, en glasskiva, klinker eller konstskiffer. Golvplattan ska sträcka sig minst 15 cm utanför kaminens sidor och minst 30 cm framför.

Vi rekommenderar dock 50 cm framför.

Golvkonstruktionen ska även kunna bära kaminens + ev. skorstenens totala vikt.

Vikt	Sidoglas	Stål	
Varde Uniq	110 kg	104 kg	

Installationsavstånd

Om väggen inte är brännbar får kaminen placeras på ett avstånd från denna på minst 5–10 cm för att möjliggöra rengöring bakom kaminen.

Åtkomst till sotlucka ska säkerställas.

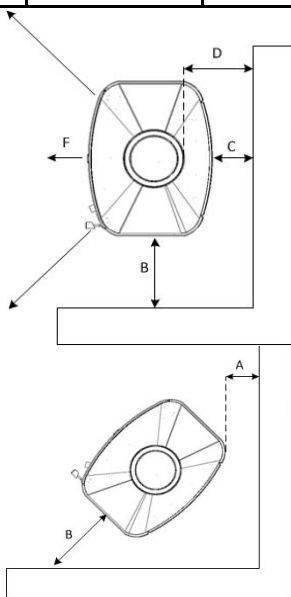
För korrekt förbränning krävs ständig tillförsel av nytt syre.

Det är därför viktigt att du sörjer för detta. Det gör du lämpligast genom att installera 1 eller 2 ventilationsventiler i det rum där braskaminen ska placeras (en i varje sida av rummet).

Placering av kaminer i förhållande till brännbart material.

Varde Uniq

A	200 mm	C	150 mm
B	350 mm	D	300 mm
F	850 mm	E	600 mm

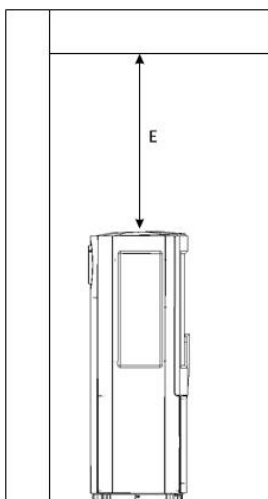


Kaminen ska enligt gällande regler ha följande minimiavstånd till brännbara väggar och material:

Vid sidorna: 35 cm

Bakom: 15 cm

Möbleringsavstånd: 85 cm



Skorstenen

Skorstenen som används ska alltid ha en diameter på minst 15 cm. Det motsvarar en öppning på 175 cm². Kom ihåg att göra den tillräckligt hög så att **dragförhållandena** blir bra och så att röken inte besvärar dina grannar.

Vi rekommenderar att du förser skorstenen med ett spjäll så att draget kan regleras. Det kan särskilt behövas de dagar då det blåser kraftigt.

Observera att spjället inte ska kunna stängas helt. Det ska alltid finnas minst 20 cm² fri passage genom skorstenen.

Vid nominell drift har kaminen testats med ett rökgasmassflöde på 5,5 g/sek. och med en rökgastemperatur på 288 °C vid en rumstemperatur på 20 °C.

Varde braskaminer är alltid försedda med en rökvändarplatta. Den ser till att rökens väg till skorstenen blir så lång som möjligt. På så vis kommer rökens värme att avges i din bostad i stället för utomhus. Rökvändarplattan ligger löst i kaminens brännkammare, och du bör kontrollera att plattan ligger inskjuten ända in till brännkammarens bakre platta.

Dragförhållanden

Fråga din sotare hur du får bästa möjliga drag från din skorsten.

Skorstenshöjd

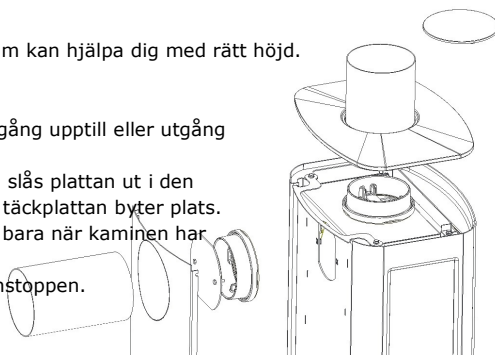
Kontakta eventuellt din sotare som kan hjälpa dig med rätt höjd.

Anslutning av rökrör

Anslut kaminen med antingen utgång upptill eller utgång baktill.

Vid montering baktill på kaminen slås plattan ut i den bakre plattan och rök muffen och täckplattan byter plats. Den gjutna blindplattan används bara när kaminen har utgången monterad baktill.

Den placeras över hålet i gjutjärnstoppen.



Information om ny rök muff, artikelnr: 134

På din kamin finns den nya rök muffen i gjutjärn från Varde Ovne monterad.

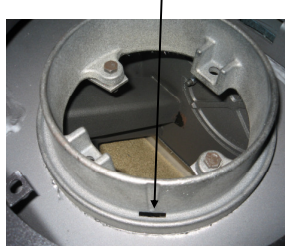
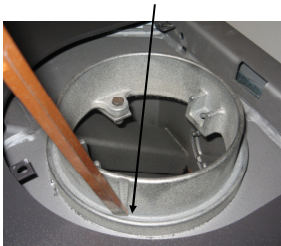
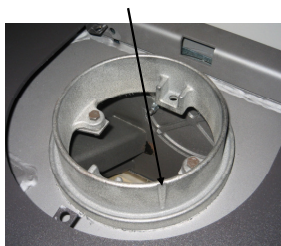
Rök muffen är avsedd för standardrökrör med en invändig diameter på 150 mm.

Utmärkning av

Om det finns en

Slå hål med en mejsel eller liknande.

Ett kondensavlopp har skapats.

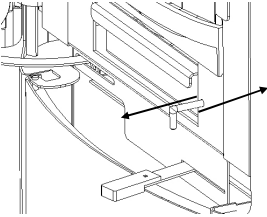


Friskluftstillförsel

Du måste se till att det kommer in tillräckligt med friskluft i det rum där braskaminen ska monteras. Det kan du göra genom att t.ex. sätta in ventilationsgaller i väggarna. Dessa luftgaller ska inte kunna blockeras.

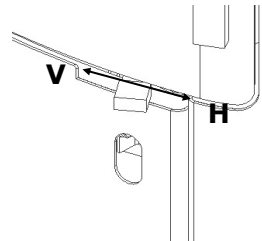
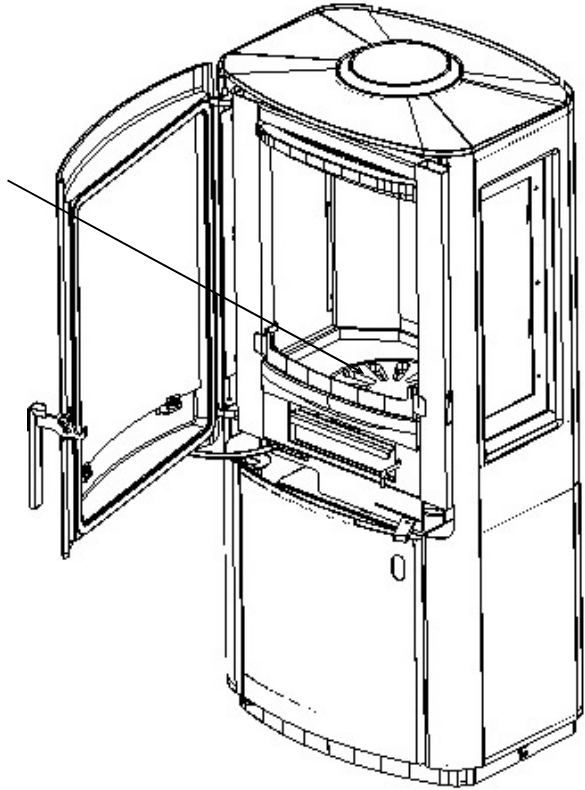
Den luftmängd som går åt vid förbränningen är ca 20 m³/tim.

Skakrosten



Skakrosten

Använd skakrosten genom att föra handtaget inåt och utåt.



Normaldriftsspjäll

Vrid spjället åt höger för att öppna för luften.

Vrid spjället åt vänster för att stänga för luften.

Så fungerar det – användning

Tändning

1 Dra skakrosthandtaget ut mot dig själv så att rosten står helt öppen.

2 För normaldriftshandtaget helt ut till höger. **3** Låt dörren stå på glänt.

Kaminen är nu i tändningsläge.

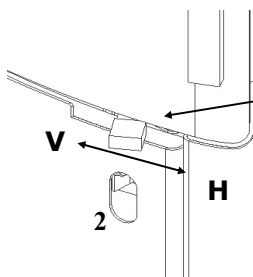
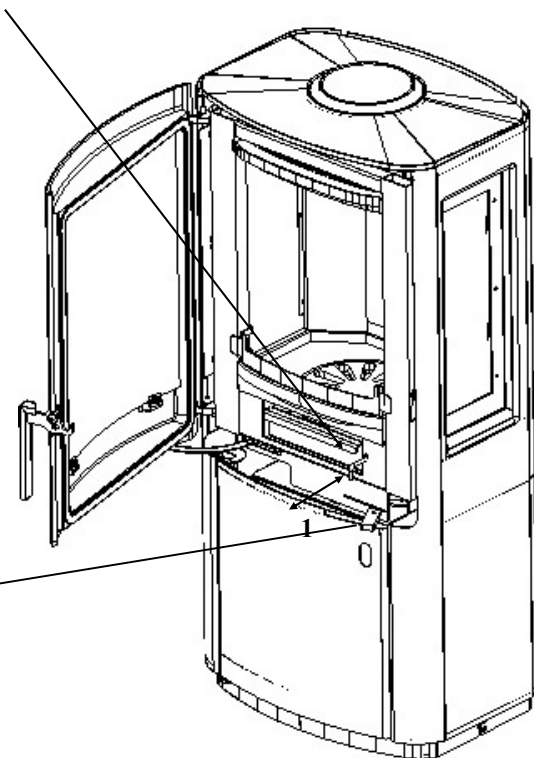
När elden tagit sig justerar du kaminen genom att först stänga dörren **3**. Kaminen står nu i driftläge.

Vänta tills elden brinner jämnt, därefter kan du reglera luften genom att skjuta normaldriftshandtaget **2** från det högra läget åt vänster.

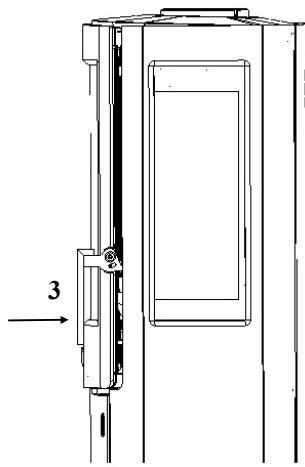
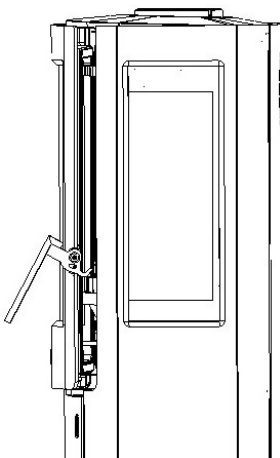
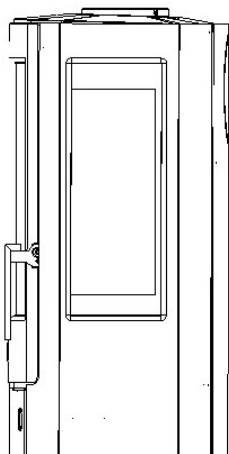
Mot höger öppnar du för luften och mot vänster

Skakrosten

Skakrosten ligger i botten av brännkammaren.



3



Så tänder och eldar du i braskaminen

När du tänder i braskaminen första gången kommer lacken att härdas upp, vilket betyder att det kommer att ryka från kaminen och lukta bränt – denna lukt försvinner dock vid kraftig vädring. Vi rekommenderar därför att du skapar tvärdrag genom att öppna dörrar och fönster. Under härdningsprocessen blir lacken mjuk och ömtålig, så undvik därför att vidröra de lackade ytorna. Vi rekommenderar också att du med jämna mellanrum under de första timmarna öppnar och stänger luckan så att luckans tätning inte klibbar fast i lacken.

Använd **aldrig** brandfarliga vätskor som sprit eller bensin när du tänder!

Vi rekommenderar att du använder en så kallad "top-down"-tändning, dvs. att du antänder veden högst upp i brännkammaren i stället för i botten. Detta sätt att tända på är det mest miljövänliga. Samtidigt blir luckans glas inte smutsigt lika lätt.

Lägg 2 mindre vedträn i kors på brännkammarens bottenplatta (ca 1,3 kg), och lägg dem så att det är lite luft mellan dem.

Ovanpå placerar du sedan i kors 10–15 fint kluvna träpinnar (ca 1,2 kg).

Högst upp och inne mellan träpinnarna lägger du 2–3 tändblock.

Det är enklast att tända om det ligger ett tunt lager aska i botten på kaminen.

Vid vedpåfyllning utför du steg 3 igen.

Innan du tänder ska du följa anvisningarna på sidan 9.

När elden brinner fint får du inte glömma att stänga dörren igen, eftersom kamin och skorsten annars kan bli överhettade och garantin därmed upphör att gälla.

Det kan bildas lite grann sot på sidoglasen under upptändningen. Det är normalt och sotet försvinner igen efter ett litet tag.

När tändveden brunnit ned till glöd, rekommenderar vi att du öppnar luckan en aning i några sekunder för att utjämna undertrycket i brännkammaren innan du öppnar luckan helt.

Lägg in 2 vedträn i kors på glöderna (ca 1,2 kg) och stäng luckan igen. För att få en snabb antändning kan du en kort stund öppna för tändningsluften – kom bara ihåg att stänga igen när elden tagit sig.

Därefter kan förbränningsluften ställas in utifrån värmebehovet.

Kom ihåg att inte stänga så mycket för luften att elden slocknar – det ska alltid vara klara lågor.

I de allra flesta fall kommer du dock att själv bli tvungen att hitta fram till den **bästa inställningen** av förbränningsluften, eftersom t.ex. skorstensdrag, skorstenshöjd och vedens kvalitet är av stor betydelse för hur just din kamin ska ställas in på bästa sätt.

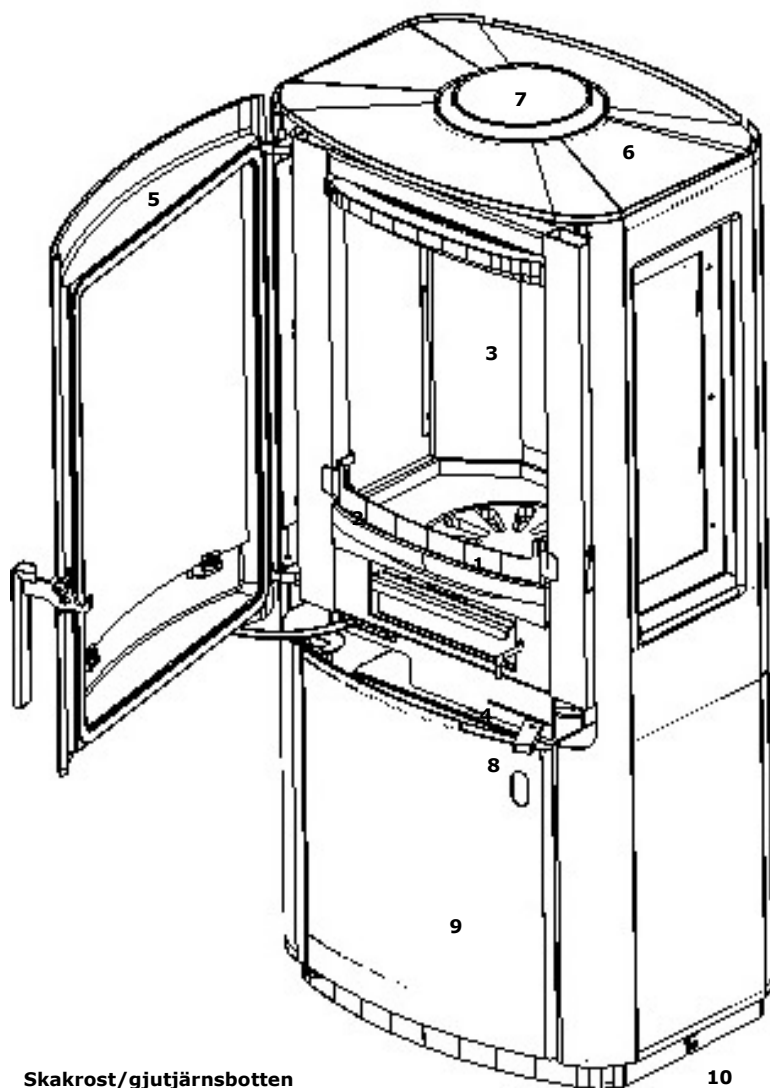
Om kaminens nominella värmeeffekt blir för stor i förhållande till värmebehovet, kan du minska värmeeffekten på följande sätt:

Lägg på en mindre mängd ved än normalt, t.ex. 1 kg, och mycket gärna i form av 3–4 mindre vedträn. Ge full lufttillförsel så att veden antänds ordentligt, därefter kan du minska förbränningsluften, kanske ned till ca 40 %. Du får dock aldrig stänga så mycket för luften att elden slocknar – det ska alltid vara klara lågor.

Med denna metod är det – beroende på skorstensdrag, vedens kvalitet osv. – möjligt att sänka kaminens värmeeffekt från nominellt 5 kW ned till kanske 3 kW.

Tänk på att det kan leda till dålig förbränning om du justerar ned förbränningsluften för mycket, vilket resulterar i sämre verkningsgrad och förhöjda utsläppsvärden i röken (ökad förorening).

Översikt över lösa delar



1. Skakrost/gjutjärnsbotten
2. Vedhinder
3. Vermikulitbeklädning
4. Asklåda
5. Gjutjärnsdörr
6. Topplatta i gjutjärn
7. Blindplatta av gjutjärn
8. Handtag för normaldrift
9. Förvaringsutrymme
10. Sockel

Vermikulit

Plattorna i brännkammaren kallas **vermikulitplattor** och dessa slits med tiden. Samma sak gäller för övrigt för rökvändarplattan.

Skulle ett vedträ skada en vermikulitplatta så påverkar inte det förbränningen. Du behöver inte byta plattorna förrän sprickan blir ca 0,5 cm bred.

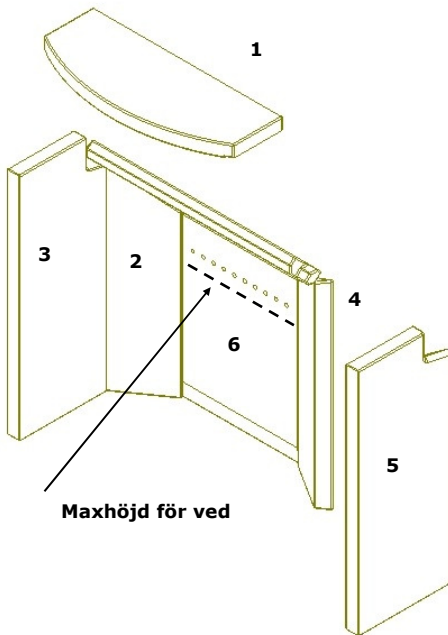
Vermikulit

Ett särskilt brandsäkert material som liknar spånskiva. Plattorna isolerar och skyddar kaminen mot slitage. Vermikulit + rökvändarplatta omfattas inte av garantin.

Vermikulit är ett **mycket poröst** material och ska hanteras med varsamhet.

Vid påfyllning ska du använda handske när du **lägger** in vedträn.

Endast originalreservdelar från Varde Ovne A/S får användas.



Vermikulitset

Artikelnr: 100310 och 100311

- 1. Rökvändarplatta**
- 2. Vänster bakre sidoplatta**
- 3. Vänster främre sidoplatta**
- 4. Höger bakre sidoplatta**
- 5. Höger främre sidoplatta**
- 6. Bakre platta**

Så byter du vermikulitbeklädningen

1. Lyft upp rökvändarplattan något och luta den nedre/bakre änden framåt.
2. Lyft upp vänster sidoplattor något och vrid dem utåt.
3. Lyft upp höger sidoplattor något och vrid dem utåt.
4. Lyft upp den bakre plattan och ta ut den ur kaminen.

Montering – följ punkt 4 och fortsätt mot punkt 1.

Vilket trä är bäst?

Generellt sett är bok det bästa träslaget att elda med. Den brinner jämnt och ger inte mycket rök samtidigt som askan är ren och tar mycket lite plats. Ask, lönn och björk är utmärkta alternativ.



Hur stora bitar kan man använda?

Tänk på att om man använder för liten mängd ved eller om den är för grovt kliven, uppnås inte rätt arbetstemperatur i brännkammaren. Felaktig upptändning ger dålig förbränning med kraftig sotbildning eller gör att elden slocknar när luckan stängs. Om en större mängd ved används än som anges i tabellen längst ned på sidan, utsätts kaminen för mer värme än den är konstruerad för, vilket i sin tur leder till högre skorstenstemperatur och lägre verkningsgrad. Detta kan skada skorstenen och kaminen samtidigt som garantin upphör att gälla.

Tändved

Längd: 25–33 cm
Diameter: 2–5 cm
Tändvedsmängd: 1,2 kg
Motsvarande ca 10–15 fint klivna bitar.

Vedträn

Längd: 25–30 cm
Diameter: 7–9 cm
Normal mängd: 2 st. (ca 1,3 kg)
Max. mängd: 2,0 kg/timme (max. 3 st. per iläggning och max. 1,5 kg per iläggning)

För att uppnå nominell värmeeffekt ska du följa dessa rekommendationer:

Inläggning-smängd [kg]	Tändningsluft [%]	Förbränningsluft [%]	Nominell effekt [kW]	Skorstensdrag [Pa]	Verkningsgrad [\geq i %]	Påfyllningsintervall vid nominell effekt [minuter]
1,2	0 (stängd)	ca 80 (nästan öppen)	5,4	12	76%	ca 45

Den nya braskaminen

När du tänder i braskaminen första gången kommer luckan att hårdas upp, vilket betyder att det kommer att ryka från kaminen och lukta bränt – denna lukt försvinner dock vid kraftig vädring. Vi rekommenderar därför att du skapar tvärdrag genom att öppna dörrar och fönster.

Under hårdningsprocessen blir luckan mjuk och ömtålig, så undvik därför att vidröra de lackade ytorna. Vi rekommenderar också att du med jämna mellanrum under de första timmarna öppnar och stänger luckan så att

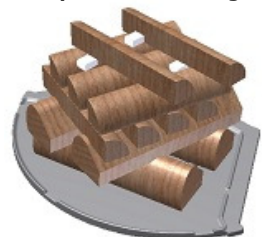
Det här kan du elda med

Denna **Varde braskamin** är godkänd och testad för eldning med ved. Eldning får bara ske med torr ved som högst innehåller 21 % vatten och som storleksmässigt är anpassad efter brännkammarens storlek. Att elda med fuktig ved innebär både kraftig tjärbildning, miljöföroreningar och dålig bränsleekonomi. Nyhuggen ved innehåller cirka 60–70 % vatten, vilket gör den helt olämplig att elda med. Du ska räkna med att nyhuggen ved ska stå staplad för torkning under ett tak med öppna sidor i minst ett år innan den kan används för eldning.

Det här ska du inte använda – tänk på miljön!

Använd heller **aldrig** giftigt trä så som limträ, spånskivor, målat eller impregnerat trä. Vid eldning av dessa helt olämpliga material förändras kaminens förbränningsegenskaper, vilket påverkar kaminens effekt och kan resultera i överhettning av kaminen varvid garantin upphör att gälla. Dessutom ger eldning med sådana material en mycket obehaglig rök med extremt höga föroreningsnivåer.

Top-down-tändning



Underhåll

Som allt annat du använder i din vardag ska även braskaminen naturligtvis underhållas. Du bör endast rengöra kaminen när den är kall. Torka av utsidan med en torr trasa och rengör den regelbundet invändigt. Själva brännkammaren ska rengöras från aska, sot och tjärrester. Du bör även ta ut rökvändarplattan, då smuts och sot brukar samlas på baksidan av denna, samt kontrollera att det är fri passage genom rökrör och skorsten. Du bör också undersöka tätningarna i luckan och asklådan för slitage. Om dessa är otäta ska de bytas. Kom även ihåg att smörja luckans gångjärn vid behov.

Glasruta

För rengöring av rutan ska Vardes glasrengöringsmedel användas, vilket kan fås på alla byggmarknader som är återförsäljare för Varde Ovne.

Asklådan ska tömmas med jämna mellanrum, något som du utan problem kan göra i hushållssoporna. Men du måste naturligtvis vara säker på att det inte finns några glöder kvar i askan.

Om det är något du undrar när det gäller rengöring eller underhåll, kan du kontakta din sotare eller den återförsäljare som du köpt kaminen av.

I synnerhet efter en längre period då kaminen inte använts ska du innan du tänder kontrollera att det inte finns något som täpper till rökrör eller skorsten.

Braskaminens lackade yta kan slitas ned på utsatta ställen om kaminen utsätts för **överhettning**. Detta går dock att åtgärda med en speciell Senotherm®-färg på sprejburk, som du kan köpa hos din återförsäljare.

Plattorna i brännkammaren kallas **vermikulitplattor** och dessa slits med tiden. Samma sak gäller för övrigt för rökvändarplattan.

Skulle ett vedträ skada en vermikulitplatta så påverkar inte det förbränningen. Du behöver inte byta plattorna förrän sprickan blir ca 0,5 cm bred.

Endast originalreservdelar från Varde Ovne A/S får användas.

Luckan har fjäderstängning som drar igen luckan. I vissa länder är detta ett krav från myndigheternas sida. Fjädern sitter på gångjärnssidan och kan monteras av om du inte vill att luckan ska vara fjäderbelastad.

Inga obehöriga ändringar får utföras på braskaminen.

Eftersom kaminens alla utvändiga delar blir mycket varma då den används, ska nödvändig försiktighet iakttas.

VIKTIGT!

Skorstensbrand

Så åtgärdar du fel

Rök tränger ut i rummet:

- Dåligt drag i skorstenen.
- Kontrollera att rökröret eller skorstenen inte är igensatt.
- Kontrollera att skorstenshöjden är rätt i förhållande till omgivningarna.

Glaset och/eller skorstenen sotar:

- Veden är för fuktig.
- Förbränningen får inte tillräckligt med förbränningsluft (sekundärluft).
- Du har stängt för tidigt för tändningsluften när du satte fyr.
- Det ska hela tiden vara klara lågor i brännkammaren.

Kaminen värmer inte:

- Veden är för fuktig (energin går åt till att torka veden) eller för dålig.
- Kontrollera rökvändarplattans placering (fri passage för röken).
- Inte tillräcklig tillförsel av förbränningsluft (sekundärluft).

Förbränningen blir för våldsam:

- Luckans tätningar har blivit otäta (ska bytas).
- För kraftigt drag i skorstenen (montera ett spjäll i skorstenen).
- Kontrollera att tändningsluften är strypt.

Skakrosten sitter fast:

- Undersök om det sitter några träbitar, spik eller liknande i kläm.
- Kontrollera att dragstången sitter korrekt.

Om återvinning

Emballage

Av hänsyn till miljön bör emballaget bortforslas tillsammans med hushållssoporna. Emballaget kan återanvändas till 100 %.



Keramiskt glas

Keramiskt glas ska lämnas in på den lokala återvinningsstationen och sorteras tillsammans med keramik och porslin, varefter det skickas till deponi.

Vermikulit

Vermikulitplattor från kaminen ska lämnas till den lokala återvinningsstationen, varefter de skickas till deponi.

Reservdelssats

Skulle du någon gång behöva reservdelar till din kamin, finner du nedan en översikt över urvalet.

Vermikulitset, artikelnr: 100311

Vermikulitset/sidoglas, artikelnr: 100310

Glas invändigt i brännkammare, artikelnr: 100285

Glas till sidopanel, artikelnr: 100286

Glas till dörr, artikelnr. 100284

Tätningar till dörr, artikelnr: 100351

Dörr, artikelnr: 100469

Skakrost, artikelnr: 100471

Glasfjädrar med skruvar, artikelnr: 100359

Vedhinder, artikelnr: 100418

Luckfjäder, artikelnr: 100241

Friskluftstillförel

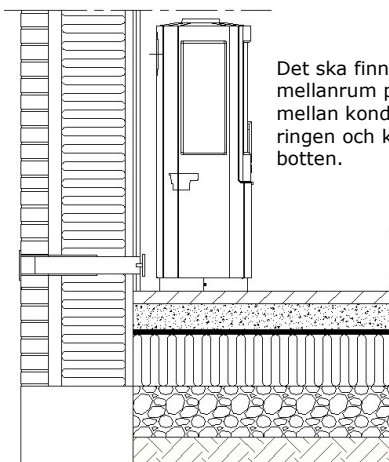
Du måste se till att det kommer in tillräckligt med friskluft i det rum där braskaminen ska monteras. Det kan du göra genom att t.ex. sätta in ventilationsgaller i väggarna. Dessa luftgaller ska inte kunna blockeras.

Tillförel av förbränningsluft (tillbehör)

Vid installation av braskamin i ett rum ökas kraven på rummets luftförsörjning. Luften kan tillföras indirekt via en ventil i ytterväggen eller via en kanal utifrån som ansluts till muffen på kaminens undersida. Den luftmängd som går åt vid förbränningen är ca 20 m³/tim.

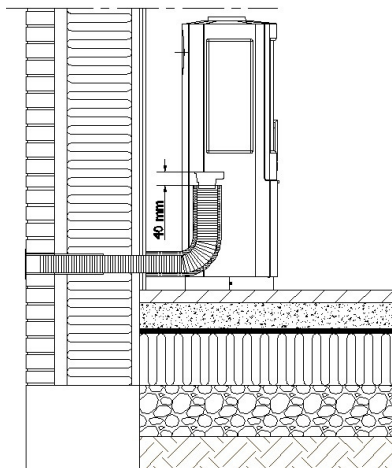
Muffen har en utvärdig diameter på 65 mm. För rör på över 1 m ska rördiametern ökas till 100 mm och en motsvarande större väggventil väljas.

Instal-

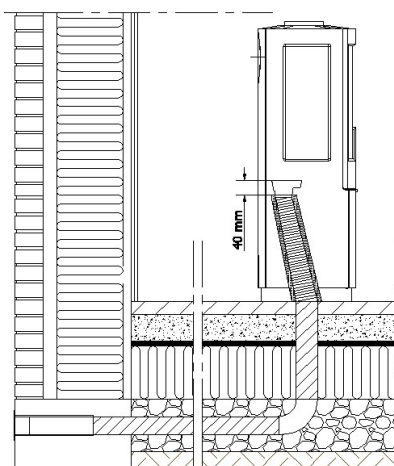


Det ska finnas ett mellanrum på **40 mm** mellan kondensisoleeringen och kaminens botten.

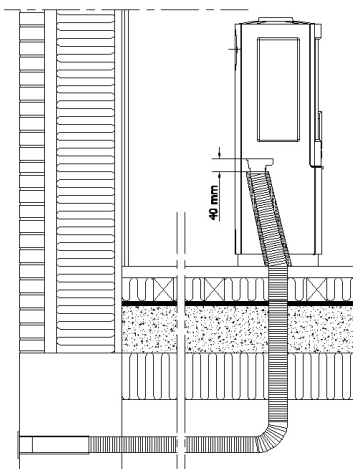
Indirekt via yttervägg



lationsmöjligheter



Via golv och grund



Via golv och kryppgrund



Prestandadeklaration	Nr.: 1	Företagsnamn: Varde Orme
	REVISION: 2	Gatuadress: Soldalen 12
	AVSTÄMPLINGSIDAG: 01-07-2013	POSTNUMMER: 7100

Land: DK

TESTNING:	Skrevet av: PC René Schultz
	ODKÄND AV: CEO Jan Meldgaard

Produktnamn:	Uniq 1,2 & 13
Kamin eldad med fasta biobränslen:	Test DIN EN 13240: 2001/AC:2008/DIN EN 13240:2001/A2:2004/AC:2007
Testinstitut:	TEKNOLOGISK INSTITUT 300-ELAB-1933-EN Kongsvangs Alle 29 8000 Århus C DK Notfield Body Number 1235
PRÜFSTELLE:	RRF Im Lipperfeld 34b D-16047 Oberhausen Notfield Body Number 1625

System eller systemen för bedömning och fortlöpande kontroll av prestanda för byggprodukter som anges i bilaga V:

System 3

Brandsäkerhet:

Harmoniserad teknisk specifikation:

Avstånd till brännbart material:	
Minsta avstånd (mm):	
Bakåt:	160
Sida:	860
Front:	860

Reaktion av brand:	A1	
Utsläpp av förbränningsprodukter:		13%
CO	0,130%	875 mg/m ³ n
OGC	mg/MJ	80 mg/m ³ n
Stoff	mg/MJ	14 mg/m ³ n
Nox	mg/MJ	93 mg/m ³ n
Elsäkerhet:	---	
Rengöringsmöjlighet:	OK	
Rökgastemperatur:	288 C	
Mekanisk hållfasthet:	OK	
Värmeeffekt:		
Nominell effekt:	5,5KW:	
Uppvärmningseffekt:	5,5KW:	
Vatten värmeeffekt:	---	
Verkningsgrad:	76%	

Namnteckning CEO:

Jan Meldgaard



Jan Meldgaard
CEO



Reviser	Datum revision
1	01-10-2013
2	07-05-2014 Adding Uniq 13

Garantibevis

Alla **braskaminer från Varde** genomgår en noggrann kvalitetskontroll, och vi sätter en ära i att leverera en konsekvent kvalitetsprodukt varje gång. Trots detta kan det förekomma fabrikationsfel, på vilka vi ger **5 års garanti**.

Garantin omfattar inte:

- Förslitningsdelar såsom vermikulit i brännkammaren, rökvändarplatta, glas, tätningar, gjutjärnsbotten eller skakrost.
- Skador till följd av felaktig användning som t.ex. överhettning, felaktig anslutning, bristande eller felaktigt underhåll m.m. (se denna bruksanvisning).
- Skador som orsakats av yttre påverkan av fysisk art.
- Transportkostnader i samband med ev. garantireparation.
- Montering/demontering vid garantireparation.
- Ersättning för eventuella följdskador, bl.a. skador på andra föremål.

Garantivillkor:

Denna bruksanvisning gäller som garantibevis och först efter att nedanstående fyllts i: återförsäljarens stämpel, modell, registreringsnummer samt inköpsdatum (ev. faktura). Vid ev. reklamation ska du – med detta garantibevis – vända dig till den återförsäljare som levererat kaminen.

Modell: _____

Reg.nr: _____

Inköpsdatum: _____

Återförsäljarens stämpel och signatur



VARDE OVNE

Kongevej 246, 6510 Gram, Danmark, tel. +45 7482 0003, vardeovne.dk