


# Ettgreppsblandare kök, 9000E (150 c/c)

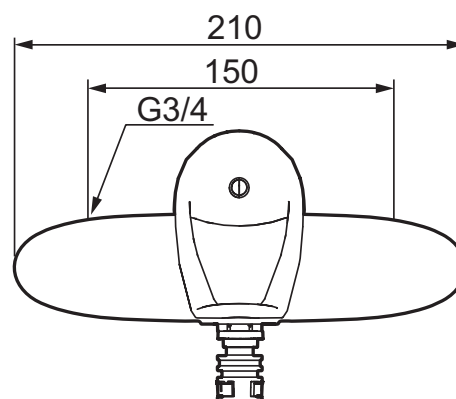


Skyddsmodul 



- EcoSafe® blandare
- Kallstart
- Mjukstängande med keramisk avstängning
- Inbyggd, lätt omställbar flödesbegränsning och temperaturspär
- Endast utlopp ned
- Spak: 150 mm

Här finns en optimerad samverkan mellan form och funktion. FM Mattsson 9000E visar vägen för en ny generation blandare, som miljöanpassats in i minsta detalj. Blandaren skänker ett vackert intryck och teknisk fulländning till ditt kök. Redan i sitt grundutförande ger den unika funktioner som sparar energi med bibehållen komfort.



Utförande	FMM nr	RSK nr
Krom	8130-4500	830 89 92
Utloppspip, längd 100 mm, fast/svängbar, 7 l/min vid 2-6 bar	3586-0100	824 23 01
Utloppspip, längd 150 mm, fast/svängbar, 7 l/min vid 2-6 bar	3586-0150	824 23 02
Utloppspip, längd 250 mm, 7-9 l/min vid 3 bar	3586-0250	824 23 03
Utloppspip, längd 350 mm, 7-9 l/min vid 3 bar	3586-0350	824 23 04
Utloppspip, längd 450 mm, 7-9 l/min vid 3 bar	3586-0450	824 23 05
Utloppspip dubbelledad, 11-15 l/min vid 3 bar	2996-1950	824 23 00