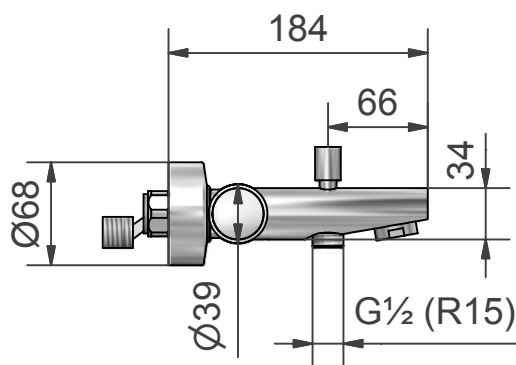
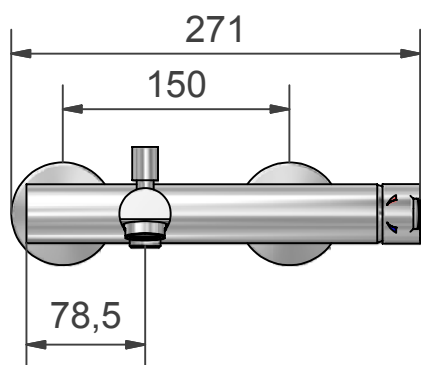
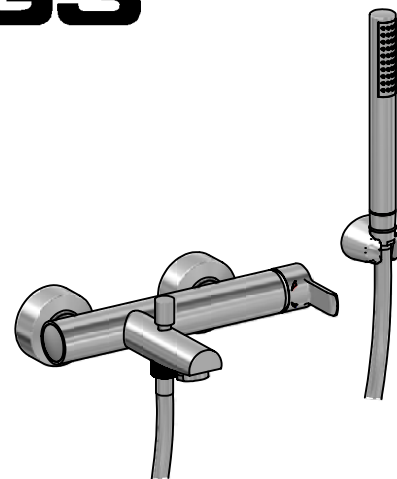


S Badkarsblandare Smart
96927 Krom

FI Ammehana Smart
96927 Kromi

GB Bath mixer Smart
96927 Chrome



S Teknisk information **FI** Tekniset tiedot **GB** Tecnicl information

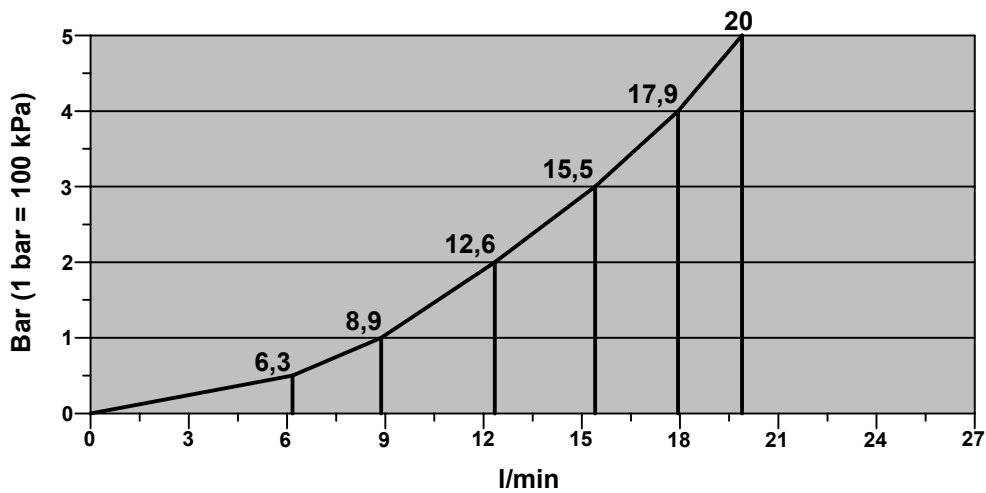
S Arbetstryck:	<u>50 - 1000 kPa</u>
FI Käyttöpaine:	
GB Work pressure:	
S Varmvattenanslutning:	<u>max. 80°C</u>
FI Lämminvesiliitäntä:	
GB Warm water connection:	
S Ljudklass:	<u>2</u>
FI Ääniluokka:	
GB Sound classification:	

S Vid höga vattentryck i kombination med rörsystemets konstruktion kan tryckslag förekomma, då bör en tryckslagsdämpare monteras. Rekommenderat vattentryck är 3 kg.

FI Korkea vedenpaine voi aiheuttaa joissakin putkistoissa paineiskuja. Tämä vältetään asentamalla paineen tasaaja. Suositeltu veden paine on 3 kg.

GB High water pressure in combination with the construction of the pipe work can cause a Water Hammer. A shock absorber (water hammer arrestor) is recommended to install to avoid this. Recommended water pressure is 3 bar.

Helt öppen / Täysin auki / Totally open



Neutral position / Puolueeton kanta

