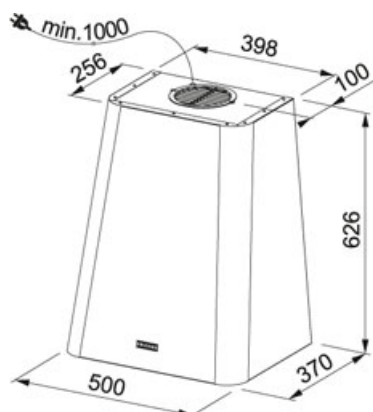


Smart Deco 50 cm Vit | 335.0528.005

FAMILJ : Fläktar | MODELL : Smart Deco 50 cm | FÄRG/MATERIAL : Vit | INSTALLATIONSTYP : Vägghmonterad |
PRODUKTGRUPP : Spisfläkt | VENTILATIONSTEKNIK : Standard | SERIE : Design



TEKNISKA DATA

Effekt	230-W
Luftmängd DIN IEC 61591 min.	260 m3/h
Luftmängd DIN IEC 61591 max.	650 m3/h
Ljudeffektsnivå DIN EN 60704-3 min.	48 dB(A)
Ljudeffektsnivå DIN EN 60704-3 max.	68 dB(A)
Belysning	LED 1x3 W
Bredd	50,00 cm
Energieffektivitetsklass	A
Voltage	220-240V
Installationstyp	Vägghmonterad
Djup (mm)	370,00 mm
Typ av brytare	Mekanisk

ÖVRIGT

	Energieffektivitetsklass	Bredd 50
A		cm
	3 hastigheter	
		Easy Fit System