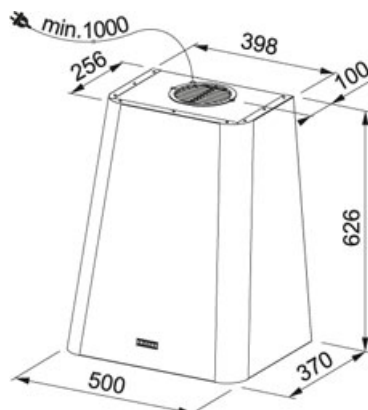


## Smart Deco 50 cm Ljusgrå | 335.0530.199

FAMILJ : **Fläktar** | FÄRG/MATERIAL : **Ljusgrå** | MODELL : **Smart Deco 50 cm** | INSTALLATIONSTYP : **Väggmonterad** |  
PRODUKTGRUPP : **Spisfläkt** | VENTILATIONSTEKNIK : **Standard** | SERIE : **Design**



### TEKNISKA DATA

Effekt	230-W
Luftmängd DIN IEC 61591 min.	260 m3/h
Luftmängd DIN IEC 61591 max.	650 m3/h
Ljudeffektsnivå DIN EN 60704-3 min.	48 dB(A)
Ljudeffektsnivå DIN EN 60704-3 max.	68 dB(A)
Belysning	LED 1x3 W
Bredd	50,00 cm
Energieffektivitetsklass	A
Voltage	220-240V
Installationstyp	Väggmonterad
Djup (mm)	370,00 mm
Höjd (mm)	626,00 mm
Typ av brytare	Mekanisk
Type	DECORATIVE

### ÖVRIGT

	Energieffektivitetsklass	Bredd 50
A		cm
	3 hastigheter	
		Easy Fit System