



Enertech Group

CTC EcoAir Fastighet

Luft/vatten-värmepumpar, modell 410-420

**Sveriges mest sålda luft/vatten
värmepump. CTC EcoAir 400 är
en av de effektivaste och tystaste
värmepumpar vi utvecklat!**



*
A++

SCOP 3,9

**ENERGY
FLEX**

* Energiklass värme, i paket med inbyggd styrning.



CTC EcoAir 400 vår tystaste luft/vatten värmepump med en mycket hög årsverkningsgrad på 3,92 i SCOP

Effektiv och tyst

CTC EcoAir 400 har fått en ny effektivare och driftsäkrare kompressor, elektronisk expansionsventil samt en nyutvecklad fläktkonstruktion. Detta gör den till en av de effektivaste (SCOP 3,9) och tystaste luft/vatten värmepumpen vi någonsin utvecklat.

Diskret

Sveriges mest sålda värmepump för luft/vatten har en diskret design som gör att den passar in i de flesta miljöer.

Luften är fri och fylld av energi

CTC EcoAir 400 är enkel att installera, tar liten plats vid husväggen och kräver inga borrhål eller slingor i marken. Istället tar CTC EcoAir 400 energi från luften och omvandlar den till varmt tappvatten och värme till dina element eller din golvvärme.

Effekt när den behövs som mest

CTC EcoAir 400 sänker dina uppvärmningskostnader med upp till 70%, ger värme ner till -22°C och producerar upp till 65°C varmvatten.

Mer effekt och ökad livslängd

CTC EcoAir 400 har behovsstyrd automatisk avfrostning som minskar avfrostningstillfällena till ett minimum. Detta ger mer värme, mer effekt och ökad livslängd.

Ingen igloo!

Under många värmepumpar fryser kondensvattnet och bildar en hel igloo av is. Detta slipper du nu. Nya CTC EcoAir 400 har nämligen kondensvattenråg med inbyggd värmare som standard.

Varmvatten och Energyflex

Allra bäst fungerar CTC EcoAir 410 med den flexibla systemtanken CTC EcoZenith i250 och CTC EcoAir 415-420 med CTC EcoZenith i550 PRO för styrning och varmvatten. Tack vare två kluriga anslutningar kan du komplettera med solvärme, eller låta en vattenmantlad kamin bidra med värme eller anslut en pool så ni kan njuta av värmen även på sommaren.

Behåll din gamla panna

Är det så att du vill ha kvar din gamla trotjänare i pannrummet så är det inga problem. CTC EcoAir 400 kan med styrningen CTC EcoLogic PRO även arbeta tillsammans med befintlig el-, olje-, eller vedpanna.

Installatörernas älskling

Varför gillar installatörerna CTC EcoAir? Fråga gärna en installatör. Den är användarvänlig enkel att installera, och mycket driftsäker.

CTC Trygghet

När du köper en värmepump från CTC ingår alltid CTC Trygghet som gäller hela värmepumpsanläggningen. För mer information och villkor se: ctc.se

CTC har utvecklat branschen

Vi utvecklar alla våra värmepumpar i Småland. Rötterna går tillbaka till 1923 då vi började värma svenska hem. Vi var först med värme pannor med inbyggd varmvattenberedning och vi var först med att lansera värmepumpar för luft /vatten. Det är därför ingen överdrift att säga att vi utvecklat branschen.

Mycket hög årsverkningsgrad, SCOP 3,9

Den tystaste luft/vatten värmepumpen vi någonsin utvecklat.

Ger värme ner till -22 °C utetemperatur.

Producerar upp till 65 °C varmvatten.

Behovsstyrd avfrostning för mer värme och ökad livslängd.



Elektronisk expansionsventil för optimal drift.

Ny effektiv och driftsäker kompressor.

Kondensvattenskål med inbyggd värmare som standard.

När du köper en värmepump från CTC ingår det mesta. Men det finns ändå några kloka tillbehör som underlättar tillvaron



CTC EcoZenith i 250 L/H

Den flexibla systemtanken med upp till 15 kW eleffekt och inbyggd värmepumpsstyrning. CTC EcoZenith i250 är en utveckling av vår trotjänare CTC EcoEI - Sveriges mest sålda elpanna, som nu blivit effektivare fått ny färg och utrustats med pekskärm. CTC EcoZenith i250 får anslutas i kombination med CTC EcoAir 406-410 och CTC EcoPart 406-410.

Varmvattenproduktionen i CTC EcoZenith i250 är legionellafri. Vår lösning producerar nämligen varmvattnet efter hand som det används.

Tack vare shuntautomatiken får radiatorer och golvvärme alltid rätt temperatur som ger betydligt jämnare värme. Eftersom temperaturen är konstant slipper du gisslet med expansionsljud som ger störande knäppningar i golv och rörledningar. Ett svårlost problem för många tillverkare.

CTC EcoZenith i 250 L RSK-nr: 624 09 27

CTC EcoZenith i 250 H RSK-nr: 624 09 28

CTC EcoZenith i550 Pro

Allt-i ett-tank som kan styra alla komponenter i ett eller flera värmesystem: sol- och poolvärme, extra varmvatten- och bufferttankar, el-, ved-, olje-, gas- och pelletspannor. Den kan till och med styra flera olika typer av värmepumpar och välja vilken som ska gå i drift för bästa ekonomi. Lämplig att ansluta tillsammans med CTC EcoAir 410-420. CTC EcoZenith i550 Pro ger rikligt med varmvatten. Vid ett flöde på 22 liter per minut är kapaciteten mer än 600 liter 40 °C varmvatten. CTC EcoZenith i550 Pro är endast 1700 mm hög och kan därför placeras i utrymmen med låg takhöjd.

RSK-nr: 624 09 24



CTC EcoLogic Pro

Ett unikt styrsystem som övervakar och styr CTC's värmepumpar, solpaneler, spetsvärme, bufferttank, pool, frikyla etc. CTC Ecologic PRO har stor och tydlig 4,3 tums pekskärm i färg. Styrningen sköter helt automatiskt in- och urkoppling av den befintliga pannan, prioriterar varmvattenproduktion eller värme och kan hantera upp till fyra stycken värmekretsar.

RSK-nr: 624 65 13

Övriga tillbehör

Värmekabel. inkl plintsats för kondensrör från kondensvattenskålen, 5m. RSK-nr: 624 77 06

Plintsats för extern värmekabel. RSK-nr: 624 77 07

CTC Laddpump 25/7,5 PWM 130 anpassad för CTC EcoAir 410 med kablage och plintsats. RSK-nr: 625 11 05

CTC Laddpump 25/8,5 PWM 130 anpassad för CTC EcoAir 415-420 med kablage och plintsats. RSK-nr: 625 11 06

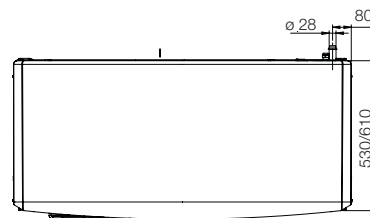
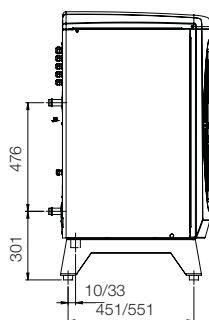
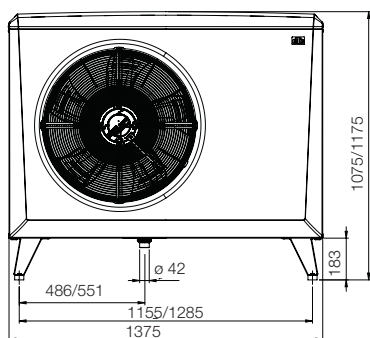
CTC Installationskit EA400 frysskydd, flexibla slangar och kopplingar för värmepumpen. RSK-nr: 624 77 08

Flödesmätare för mätning och justering av vattenflödet. RSK-nr: 624 77 09

Isolering flödesmätare. RSK-nr: 624 77 10

CTC Converter gör det möjligt att samköra CTC EcoAir 400 med CTC produkter i modellversion 3. RSK-nr: 624 65 12

Måttskiss EcoAir 400



Leveransomfattning

1 x Värmepump CTC EcoAir 400
Kommunikationskabel (Modbus) 15 m
Anslutningsdon för strömmatning
Anslutningsdon för kommunikation

Värmepump/utedel CTC EcoAir 400

Modell	410	415	420
RSK-nummer	624 76 27	624 76	624 76
Mått (H x B x D)	1175 x 1375 x 610		
Vikt	180 kg	187 kg	190 kg
Eldata	400V 3N-		
Energiklass värme 35 / 55°C (i paket med styrning)	A++ / A++	A++ / A+	A+ / A+
Energiklass värme 35 / 55°C (utan styrning)	A++ / A+	A++ / A+	A+ / A+
Nominell värmeeffekt (Pdesignh) 35/55°C	10 / 9	13 / 12	14 / 14
IP-klass	IP24		
Avgiven effekt kW ¹⁾	11.5/8.8/7.3	15.9/12.0/10.0	17.6/13.9/11.5
Tillförd effekt kW ¹⁾	2.4/2.3/2.3	3.5/3.4/3.3	4.1/3.9/3.9
COP ¹⁾	4.33/3.54/3.02	4.52/3.57/3.03	4.33/3.54/3.02
SCOP kallt klimat 35 / 55 °C (EN14825)	3.5/2.8	3.3/2.8	3.3/2.8
SCOP medelklimat 35 / 55 °C (EN14825)	3.9/3.1	3.8/3.1	3.7/3.0
Kompressortyp	Scroll		
Köldmediemängd (R407C, fluorerad växthusgas GWP 1774)	2.7 kg	3.4 kg	3.5 kg
CO2-ekvivalent ²⁾	4.790 ton	6.032 ton	6.209 ton
Luftmängd	4100 m ³ /h	4000/5400 m ³ /h	5400/6200 m ³ /h
Ljudeffekt	58 dB(A)	64/61 ³⁾ dB(A)	66/64 ³⁾ dB(A)
Ljudtryck, avstånd 10m	33 dB(A)	39/36 ³⁾ dB(A)	42/39 ³⁾ dB(A)

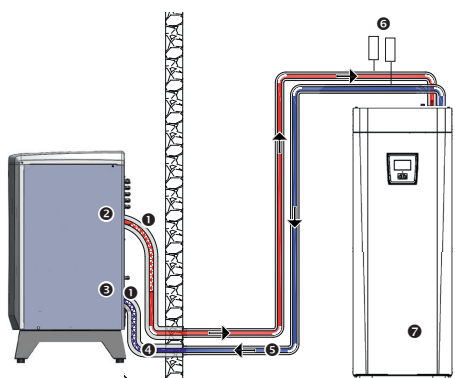
¹⁾ CTC EcoAir är provad enligt gällande Europeisk standard EN 14511. Vid 35 °C vattentemperatur och +7/+2/-7 °C lufttemperatur (inklusive fläkt, cirkulationspump och avfrostring).

³⁾ "Silent mode". I detta läge går fläkten på ett lägre varvtal som gör att produkten låter mindre.

²⁾ CTC EcoAir omfattas inte av den periodiskt återkommande läckagekontrollen av köldmedia. CTC EcoAir 415/420 har hermetiskt slutna utrustning.

Kopplingsalternativ

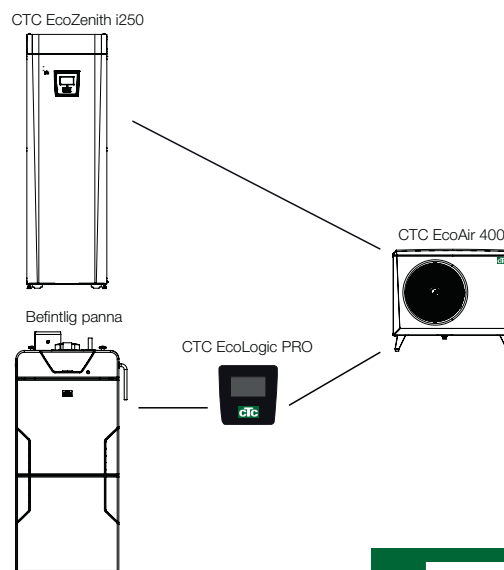
Bilden visar anslutning av CTC EcoAir 400 och CTC EcoZenith i250 L



1. Metallomspunnen 1", diffusionstät flexibel slang för värme.
2. Utgående (uppvärmt) vatten.
3. Inkommande (kallt) vatten.
4. Minst Ø22 mm kopparrör, isoleras utvändigt med 15 mm tjock isolering.
5. Isoleras Invändigt.
6. Avluftare.
7. Förmonterad laddpump på CTC EcoZenith i250. Utgående vatten till nedre anslutning på CTC EcoAir.

Styrningsalternativ

CTC EcoAir 400 kan styras med CTC EcoZenith i250 Pro, CTC EcoZenith i550 PRO eller CTC EcoLogic PRO.



+46 372 880 00
www.ctc.se

Box 309, 341 26 Ljungby



Enertech Group