


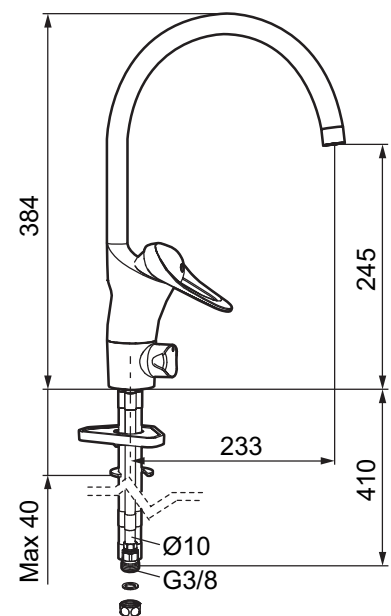
# Köksblandare, 9000E II



Skyddsmodul 



- EcoSafe® blandare
  - Kallstartsfunktion
  - Mjukstängande med keramisk avstängning
  - Inbyggd, lätt omställbar flödesbegränsning och temperaturspär
  - Eco Flow (energi- och vattenbesparande konstantflödesstrålsamlare, 5 l/min vid 2–6 bar), LEED-anpassad
  - Hög, svängbar pip. Spärrbricka medföljer för 60°, 85°, 110° eller 360°
  - Med inbyggd keramisk avstängning för disk- och tvättmaskin. Omställbar mellan KV och VV, förinställd på KV
  - Med Soft PEX®-rör
  - Längd anslutningsrör: 410 mm
  - Hålmått Ø34–37 mm
  - Kan förses med avstängningsventil för bänkmaskin, FMM 5949-1000
  - Ytterdiameter fot Ø52 mm
  - Skyddsmodul AA gäller ej anslutning till diskmaskin
- Köket är den del av hemmet där allt händer. Det är här det lagas, bakas och fejas – varje dag. Då är det viktigt att verktygen håller. Det gäller inte minst kökskranen som ska bekänna färg i många tuffa år. FM Mattsson 9000E gör vad den ska effektivt, gång efter gång utan onödigt slöseri av varmvatten.



# Köksblandare, 9000E II

---

Utförande	FMM nr	RSK nr
Krom, LEED-anpassad	8001-7000	830 89 99