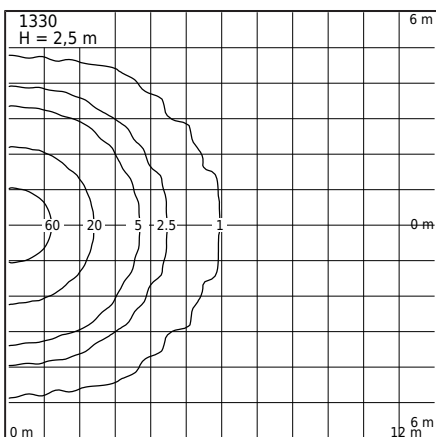
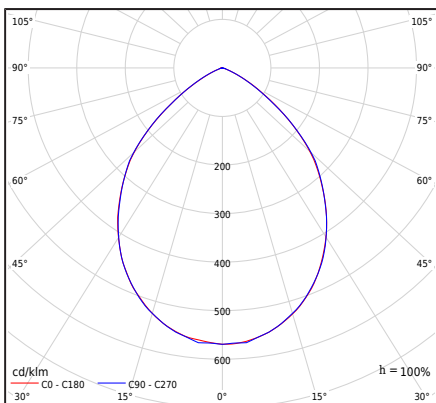


Art	E-nr	Färg	RAL
1330AL	7703543	ALUMINIUM	9006
1330GR	7703544	GRAFIT	7016
1330WH	7703545	VIT	9003

Allmän information	
Typ armatur	Vägglampas.
Material	Pulverlackerad aluminium
Diffuser/Avskärmning:	Klosz- säkerhetsglas, genomskinligt.
Packning	Silikon tätning
Andra material	EPDM kabelgenomföring
Typ ljuskälla	LED modul AC Utbytbar (endast LED) ljuskälla av en behörig elektriker
Ljusstyrning	Icke-dimbar armatur
Netto / Bruttovikt armatur	1,41kg / 1,58kg
Förpackning mått [cm]	23x16x8
Armaturens mått [cm]	20x15x6
Armatur effekt	9,5W
Lumen ut	920lm
Armaturens effekt	96,8lm/W
ULOR	0%
Färgtemperatur	3000K
Färgbeständighet (McAdam ellipse)	SDCM3
Färgtolkningsindex (CRI/Ra)	80
Nominell livstid L70/B50 vid 25°C	50 000h
Energieffektivitetsindex (EEL)	/ EPREL
Effektfaktor	PF > 0,9
Ta nominel:	+25°C
Maximal omgivningstemperatur	Ta max = +65°C
Inrush current	2,98A / 34,07µs
Tillbehör säljs separat.	



Filer som kan laddas ned

Photometric LDT files, Photometric IES files, Manualer, BIM ArchiCAD