

Produktblad

DESIGN LINE | Blandarfästen



Accepterad
monterings-
anvisning
2016:1

UTANPÅLIGGANDE RÖRDRAGNING

BLANDARFÄSTE 160 CC med runda eller raka hörn

BLANDARFÄSTE 150 CC med runda eller raka hörn

DOLD RÖRDRAGNING

BLANDARFÄSTE 160 CC med runda eller raka hörn

BLANDARFÄSTE 150 CC med runda eller raka hörn

RSK	GTIN	Installation	C/C	Ansl. inlopp	Ansl. blandare	Rörtyp	Modell
835 22 12	7320129741602	utanpåliggande	160	G15	M26x1,5		rak
826 51 42	7320129741671	dold	160		M26x1,5	12/15 Cu	rak
826 51 44	7320129741688	dold	160		M26x1,5	15x2,5 Pex	rak
826 51 46	7320129741695	dold	160		M26x1,5	16x2,0-2,2 Pex/ AluPex/Pb	rak
835 22 13	7320129742609	utanpåliggande	160	G15	M26x1,5		rund
826 51 43	7320129742678	dold	160		M26x1,5	12/15Cu	rund
826 51 45	7320129742685	dold	160		M26x1,5	15x2,5 Pex	rund
826 51 47	7320129742692	dold	160		M26x1,5	16x2,0-2,2 Pex/ AluPex/Pb	rund
835 22 14	7320129741503	utanpåliggande	150	G15	G20		rak
826 51 48	7320129741572	dold	150		G20	12/15Cu	rak
826 51 50	7320129741589	dold	150		G20	15x2,5 Pex	rak
826 51 52	7320129741596	dold	150		G20	16x2,0-2,2 Pex/ AluPex/Pb	rak
835 22 15	7320129742500	utanpåliggande	150	G15	G20		rund
826 51 49	7320129742579	dold	150		G20	12/15Cu	rund
826 51 51	7320129742586	dold	150		G20	15x2,5 Pex	rund
826 51 53	7320129742593	dold	150		G20	16x2,0-2,2 Pex/ AluPex/Pb	rund



PRODUKTINFORMATION

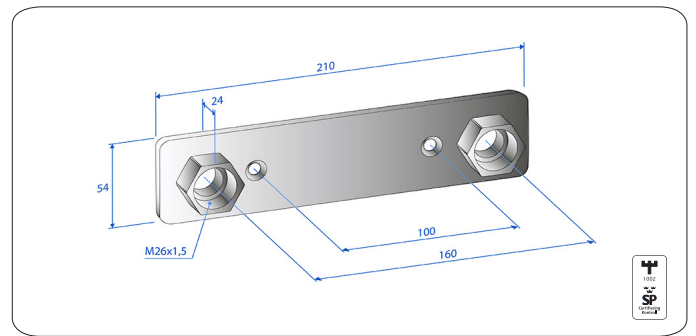
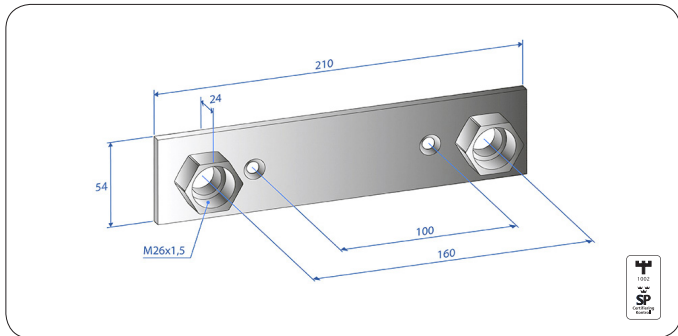
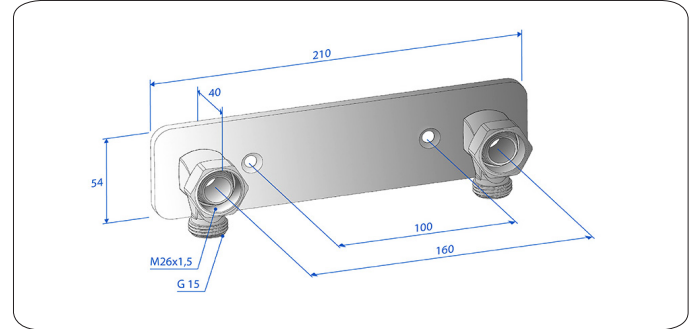
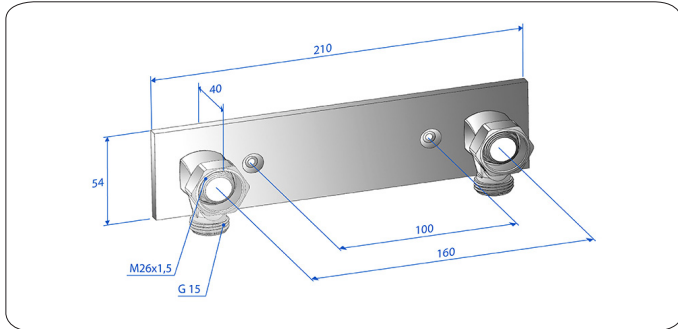
Våra populära blandarfästen i DESIGN LINE - sortimentet finns i ett varierat utbud för utanpåliggande eller dold rördragning. Raka stilrena hörn eller mjukt rundade? Ett brett urval för att kunna installera snyggt hela vägen.



Produktblad

DESIGN LINE | Blandarfästen

160 CC modeller



150 CC modeller

