

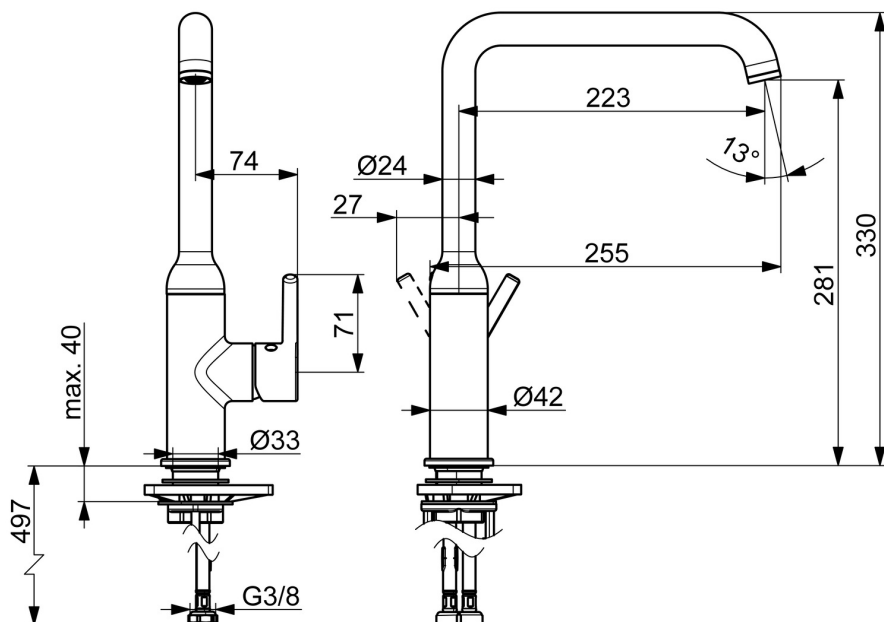
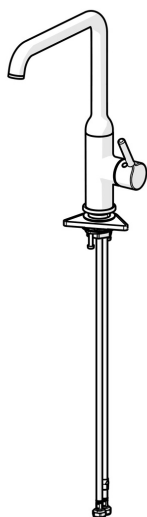
EAN: 6414150102189
RSK: 8312111
static.oras.com/2638FH-33



Köksblandare med pinnspak, hög svängbar J-utloppspip och strålsamlare. Utloppspipens svängradie är förinställd på 120° (kan begränsas till 0°/60°/360°). Inbyggd spärr för begränsning av temperatur och flöde via Oras 3.0 keramiska kassett. F = flexibel anslutning.

Oras matt black edition. Blandaren är belagd med en Nano-keramisk Coating som ger en extrem slitstark och motståndskraftig yta. Beläggningen är vattenavvisande och beskyddar färgen från UV strålar så att den håller sig lika fin år efter år. Kräver minimalt med underhåll.

- Kök
- Ettgreppsblandare med sidospak
- Bänkmonterad
- Matt svart
- Svängbar utloppspip
- CASCADE® - stråle
- Ettgreppsblandare, Pinnspak, Symboler för Varmt/Kallt
- Möjlighet till spärr för begränsning av temperatur och flöde
- ø 30 mm keramisk Eco kassett för flödes- och temperaturkontroll
- Flexibel anslutning
- Blandarkroppen är tillverkad i avzinkningshärdig mässing



Teknisk data

Flödesegenskaper

Flöde vid 300 kPa	0.17 l/s
Tryckfall vid flöde (0.1 l/s)	105 kPa
Tryckfall vid flöde (0.2 l/s)	420 kPa

Tekniska egenskaper

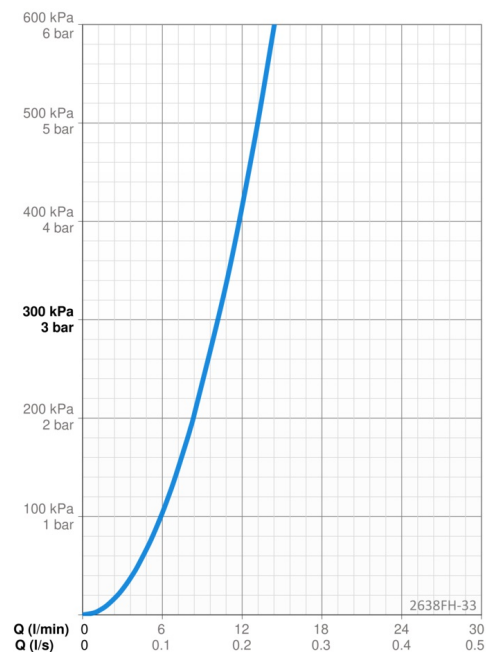
Varmvattenanslutning	max. +70°C
Arbetsstryck	50 - 1000 kPa
Anslutning, mått	G3/8
Projection	255 mm
Backflow prevention (EN1717)	AA
Material	brass

Bestämmelser

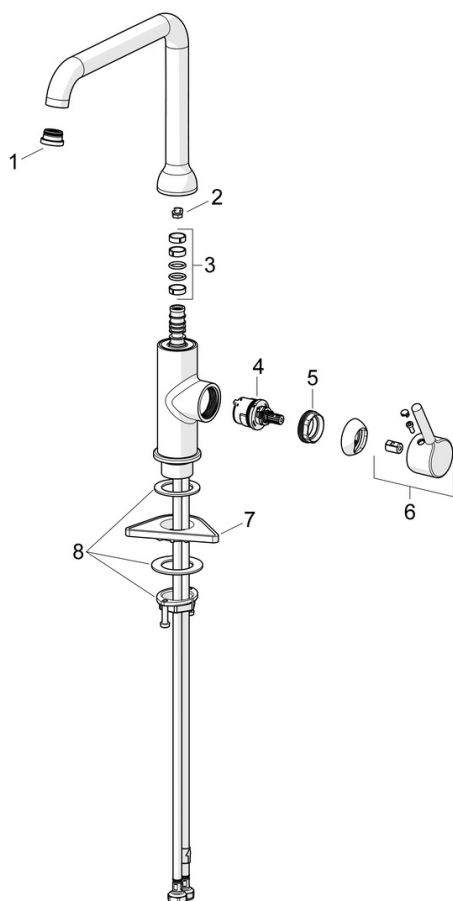
EN standard	EN 817
Ljudklass	I (ISO 3822)

Godkännanden och Certifikat

Declaration of conformity	DoC
---------------------------	------------



Reservdelar



SP2638FH-33

	Namn	Kod	RSK
01	Strålsamlare och nyckel, Cascade SLC TJ A Matt svart	1014808V-33	8280044
02	Begränsare för utloppspip, 60°/0°	159667/10	8347867
02	Begränsare för utloppspip, 60°/0°	159667V	
02	Begränsare för utloppspip, 120°	159670/10	8347866
03	Tätningsserie för utloppspip	1001098V	
04	Reglerinsats, 3.0	1014428V	8387010
05	Fästmutter, M34x1.5	1012133V	8387014
06	Spak Matt svart	1001748V-33	8387189
07	Stödskiva, 100x60mm	158825	8347884
08	Monteringsatts	602629V	