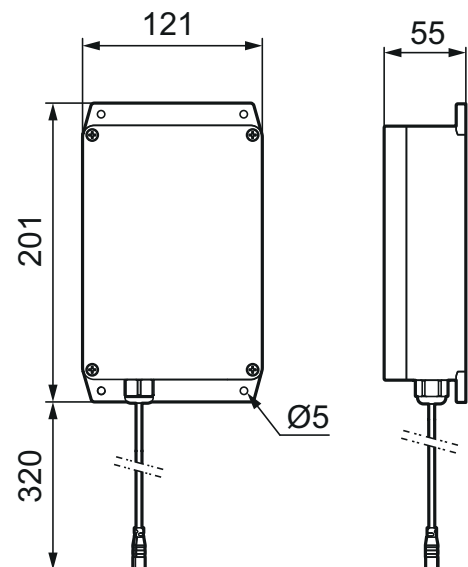


Gateway, Tronic WMS



- Tronic gateway är en trådlös anslutningspunkt mellan blandare och Water Management System (WMS)
- Gör det möjligt att ta emot och skicka data till blandaren. På anslutna blandare kan man bland annat avläsa status, vattenförbrukning, temperatur och eventuella fel
- Kommunikationen mellan blandare och gateway är radiobaserad (868 MHz). Mellan gateway och WMS-systemet sker kommunikation via 2G/4G-nätet
- Placeras centralt inom det önskade täckningsområdet, räckvidd ca 30 m
- Försörjer max 30 blandare
- Strömförsörjning via stickproppsadapter art.nr. 1619-4000 (ingår) alternativt transformator art.nr. 1619-3000



Utförande	FMM nr	RSK nr
Grå	1616-0000	843 88 17