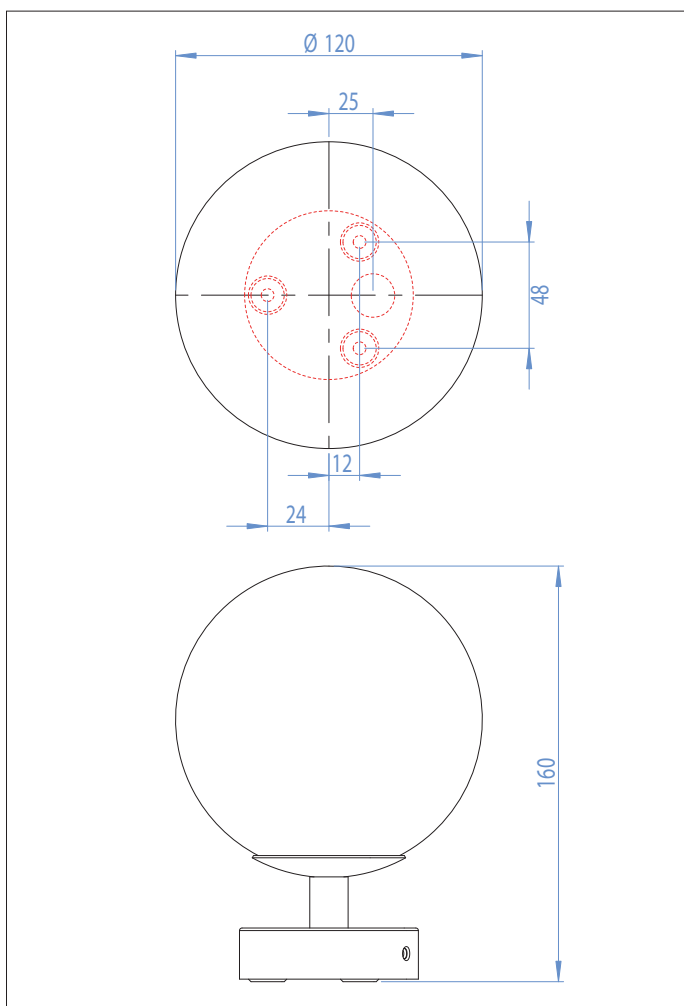


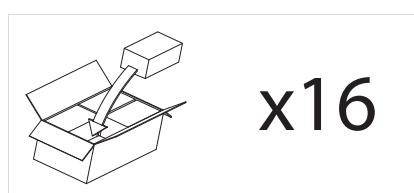
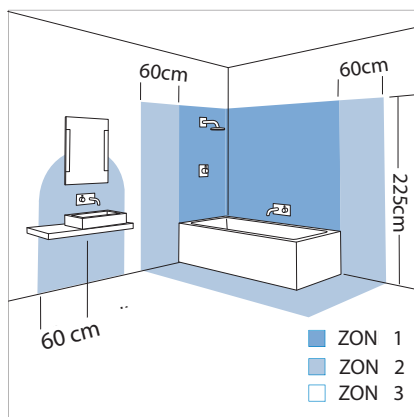
0323 Denver

Sanova



1 x 40w G9		ingår ej
---------------	--	----------

Zon	2	3
-----	----------	----------



Wennerbergsvägen 51
SE-531 33 Lidköping

Tel: +46 (0)510-48 58 90
Fax: +46(0)510-48 58 99
info@sanova.se
www.sanova.se

