

Antal | **Beskrivning**

1 | UNILIFT KP.150.A.1



OBS! Bilden på produkten kan avvika från aktuell produkt

Art.nr.: [011H1800](#)

Dränkbar dräneringspump

Dränkbar, vertikal, enstegspump i rostfritt stål med vertikal utloppsanslutning och inbyggd dränkbar 1-fas spaltrörsmotor av isolationsklass F och med temperaturvakt.

Pumpen är utrustad med inloppssil, bärhandtag, 10 m-motorkabel och nivåvipa för automatiskt start och stopp.

Med ett halvöppet pumphjul och 10 mm fritt genomflöde är pumpen lämplig för grundvatten, regnvatten och liknande.

Pumpens dubbla axeltätning består av två läppringtätningar med smörjfett emellan.

Pumpen har ett ytterhölje som garanterar kontinuerlig kylning av motorn med hjälp av den pumpade vätskan. Rotoraxeln roterar mellan två underhållsfria glidlager som kyls av den pumpade vätskan.

Motorn är fylld med en icke-giftig glykolblandning.

Vätska:

Vätsketemperatur område: 0 .. 50 °C

Densitet: 998.2 kg/m³

Tekniskt:

Max. flöde: 2.36 l/s

Max. Partikel: 10 mm

Approvals: CE,RCM,VDE,LGABG,EAC,TUVRHWD,MORO,UKCA,SEPRO

Material:

Pumphus: Rostfritt stål
EN 1.4301
AISI 304Pumphjul: Rostfritt stål
EN 1.4301
AISI 304

Installation:

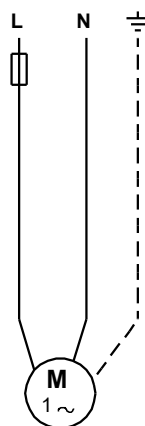
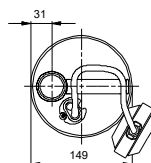
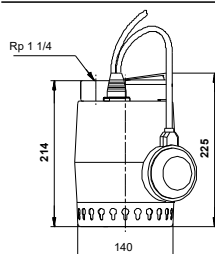
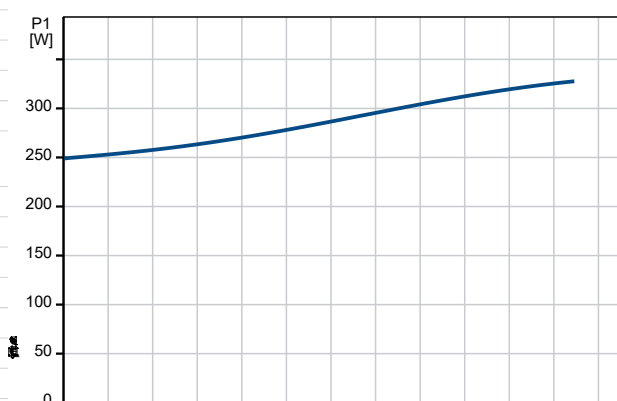
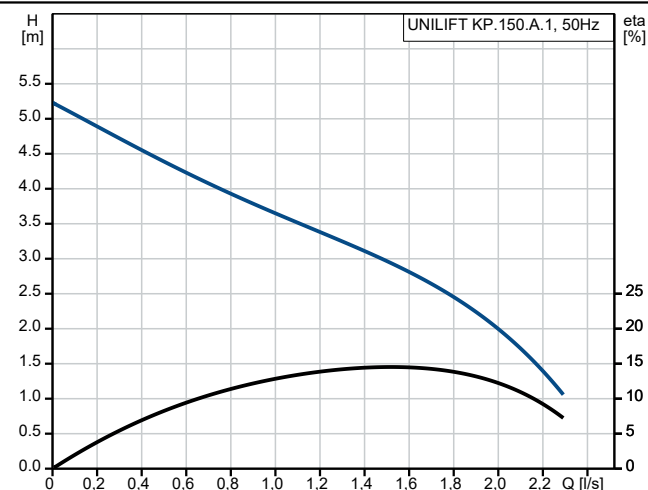
Område för omgivande temperatur: 0 .. 50 °C

Anslutningstyp: Rp

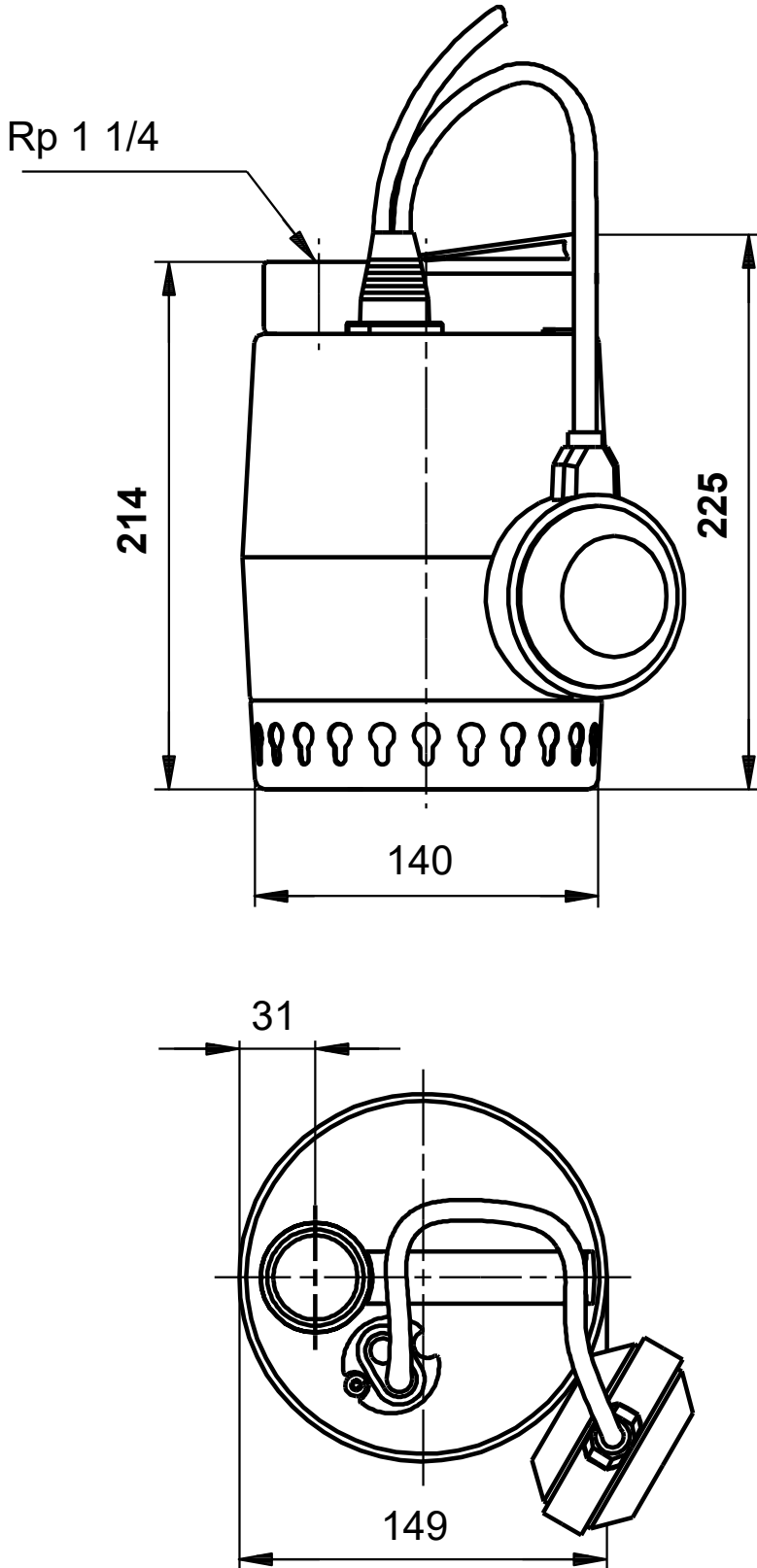
Antal	Beskrivning
-------	-------------

1	Storlek för anslutning: 1 1/4 inch Max. installationsdjup: 7 m Place of installation: Indoor/outdoor
	Elektriskdata:
	Uttagen effekt - P1: 300 W
	Nätfrekvens: 50 Hz
	Nominell spänning: 1 x 220-230 V
	Nominell ström: 1.3 A
	Kondensatorstorlek - kör: 8 µF/400 V
	Kapslingsklass (EC 34-5): IP68
	Isolationsklass (IEC 85): F
	Längd strömförsörjningskabel: 10 m
	Typ av skarvkoppling: SCHUKO
	Övriga:
	Nettovikt: 6.1 kg
	Bruttovikt: 6.83 kg
	Leveransvolym: 0.013 m ³
	Danskt VVS No.: 391215016
	Svenskt RSK nr.: 5885711
	Finskt: 4822503
	Norskt NRF nr.: 9040752
	Ursprungsland: HU
	Varukod: 84137021
	Environmental approvals: WEEE

Beskrivning	Värde
Generell information:	
Produktnamn:	UNILIFT KP.150.A.1
Art. nr:	011H1800
EAN nummer:	5700391115523
Tekniskt:	
Max. flöde:	2.36 l/s
Lyfthöjd max.:	5.5 m
Max. Partikel:	10 mm
Approvals:	CE,RCM,VDE,LGABG,EAC,TUV RHWID,MORO,UKCA,SEPRO
Modell:	A
Material:	
Pumphus:	Rostfritt stål
Pumphus:	EN 1.4301
Pumphus:	AISI 304
Pumphjul:	Rostfritt stål
Pumphjul:	EN 1.4301
Pumphjul:	AISI 304
Installation:	
Område för omgivande temperatur:	0 .. 50 °C
Anslutningstyp:	Rp
Storlek för anslutning:	1 1/4 inch
Max. installationsdjup:	7 m
Place of installation:	Indoor/outdoor
Vätska:	
Vätsketemperatur område:	0 .. 50 °C
Densitet:	998.2 kg/m ³
Elektriskdata:	
Uttagen effekt - P1:	300 W
Nätfrekvens:	50 Hz
Nominell spänning:	1 x 220-230 V
Nominell ström:	1.3 A
Kondensatorstorlek - kör:	8 µF/400 V
Kapslingsklass (EC 34-5):	IP68
Isolationsklass (IEC 85):	F
Inbyggt motorskydd:	CONTACT
Termiskt skydd:	invändig
Längd strömförsörjningskabel:	10 m
Typ av skarvkoppling:	SCHUKO
Styrningar:	
Nivåbrytare:	nivåvipa
Övriga:	
Nettovikt:	6.1 kg
Bruttovikt:	6.83 kg
Leveransvolym:	0.013 m ³
Danskt VVS No.:	391215016
Svenskt RSK nr.:	5885711
Finskt:	4822503
Norskt NRF nr.:	9040752
Ursprungsland:	HU
Varukod:	84137021
Environmental approvals:	WEEE



011H1800 UNILIFT KP.150.A.1 50 Hz



OBS! Alla mått anges i (mm) om inte annat anges. Ansvarsfriskrivning: Denna förenklade måttskiss visar inte alla detaljer.