



**Hög
säkerhet**
med
lågenergidrift

Dörröppnare PortaMatic

för ett enklare och bekvämare boende



Lätt att öppna och stänga dörren

Med dörröppnaren PortaMatic från Hörmann öppnas och stängs din innerdörr av trä eller stål automatiskt med en fjärrkontroll eller knapp. Oavsett om du är rörelsehindrad eller bara vill ha högre komfort underlättar den här tekniken din vardag. Dörröppnaren PortaMatic övertygar inte enbart genom de många olika funktionerna utan även med en minimal strömförbrukning. Dessutom kostar PortaMatic upp till 25 % mindre än jämförbara dörröppnare.









Åldersanpassat boende

Vill du fortsätta vara rörlig trots att kroppen inte riktigt hänger med? Med dörröppnaren PortaMatic för innerdörrar ökar livskvaliteten, eftersom det blir lättare att röra sig mellan rummen utan att behöva hjälp.

Bekvämt boende

Du bär utan problem fulla brickor, tunga drickabackar eller matkassar genom rummen. Även om du inte behöver en automatisk dörröppnare av hälsoskäl kommer du snart inte att vilja vara utan komforten den innebär.



Obehindrat arbete

Att kunna arbeta utan hinder är redan idag högprioriterat och kommer att bli ännu viktigare i framtiden. Den höga säkerheten tack vare lågenergidriften gör PortaMatic till ett perfekt dörrmaskineri för t ex kontor, sjukhus, laboratorier och vårdcentraler.*

Hygieniska dörrar

I kontorsmiljöer är dörrarna till toaletterna en extra hög smittoris bland medarbetarna. Dörröppnaren PortaMatic i kombination med en beröringsfri brytare ger ett tillförlitligt skydd mot bakterier, så att alla kan känna sig säkrare.



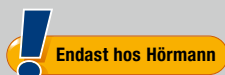
* För vissa användarkategorier, t ex äldre eller funktionsnedsatta personer samt små barn, måste användningen av maskineriet testas separat.



1 Säker dörrmanövrering

Säkerhet och komfort hör ihop hos Hörmann. Därför manövrerar PortaMatic dörren tyst och försiktigt med mjukgående start och stopp. Dörrörelserna utförs med mycket låg kraft, vilket ger en hög säkerhet. Det räcker med en lätt beröring, så stoppas rörelsen omedelbart.

2 Innovativt fjärrsystem



Vi tänker vidare där andra redan slutat, bara för din skull. Med vårt innovativa fjärrsystem BiSecur styr du dörröppnaren med en fjärrkontroll eller fjärrbrytare, och du kan dessutom kontrollera om dörren är öppen eller stängd.* Du behöver alltså inte springa genom hela huset för att kontrollera innerdörrarna. Och eftersom vi alltid tänker på komforten kan du inte bara öppna och stänga dörrarna med fjärrkontroll eller fjärrbrytare, utan även manövrera den integrerade LED-belysningen.



3 Enkel att montera och ansluta

PortaMatic garanterar en lättare tillvaro. Det börjar med den mycket enkla monteringen. Dörröppnaren fästs ovanför dörren eller på karmen. Glidskenan limmas enkelt på dörrbladet och kan tas bort helt igen utan att efterlämna några spår. Det är extra praktiskt i hyresbostäder eller på släta glasdörrar. PortaMatic ansluts enkelt till ett eluttag. Och för att allt ska fungera friktionsfritt är kabeln 3 m lång. Naturligtvis kan du även låta en Hörmann-återförsäljare montera dörröppnaren åt dig.



4 Visuella och akustiska komfortfunktioner

Högre komfort och säkerhet gör en stor skillnad, anser vi. Därför har vi utrustat dörröppnaren PortaMatic med några praktiska extrafunktioner. En akustisk signal och den integrerade LED-belysningen visar att dörren öppnas eller stängs redan innan rörelsen startar. Belysningen gör även hela dörrområdet säkrare i mörker och dåligt upplysta ingångar.



PortaMatic i silver (E6/ EV 1) med tänd belysning, monteras på en breddad dörrkarm.



PortaMatic i vitt (RAL 9016) med axelförlängning som tillval, monteras ovanför dörrkarmen.

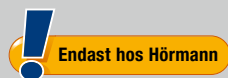


Den integrerade belysningen underlättar orienteringen och lyser upp öppningsområdet optimalt.



En delöppning kan vara praktiskt, till exempel för badrum med otillräckliga ventilationsmöjligheter.

Integrerad LED-belysning



PortaMatics belysningsfunktioner kan hela tiden enkelt anpassas efter skiftande behov. Du kan till exempel välja om belysningen ska riktas uppåt eller nedåt. Belysningen kan vara konstant tänd på nätterna, och öppning och stängning visas med en ljussignal innan rörelsen startar.

Praktisk delöppning

Du kan också ställa in PortaMatic så att dina dörrar står helt eller delvis öppna under en viss tid, exempelvis för ventilation.

Minimal strömförbrukning

Med energieffektiva komponenter och LED-belysning har vi sett till att elkostnaderna för PortaMatic blir mycket låga. Det sparar både ström och pengar.

Individuella anslutningsmöjligheter

PortaMatic kan också anslutas till brytare i ditt hus. Dessutom kan den användas på en innerdörr med en elektrisk dörröppnare eller ett motorlås. Med ett extra kretskort som tillval kan du även fjärrstyra externa kopplingscentraler, till exempel för en nödanropsfunktion.

Din komfort är vårt mål

Vi vill underlätta din vardag med våra innovativa produkter. Därför kan du naturligtvis också anpassa din PortaMatic-dörröppnare med alla dess funktioner helt efter dina egna önskemål och behov. Det går även att kombinera funktionerna. Du kan styra upp till 4 funktioner med en fjärrkontroll eller fjärrbrytare. På så sätt kan alla i hushållet använda dörröppnaren individuellt.





1 Automatisk drift

Du öppnar dörren med fjärrkontrollen eller en knapp. Efter en viss tid stängs dörren automatiskt. Öppettiden kan ställas in mellan 2 och 180 sekunder.

2 Impulsdrift

Dörren öppnas med fjärrkontroll eller knapp. Den stängs när du trycker en gång till.

3 Halvautomatisk drift

I det här läget öppnar du bara dörren en liten bit med handen. Från en viss punkt tar dörröppnaren över rörelsen. Du stänger dörren igen genom att trycka lätt på den.

4 Stängningsdrift

Du öppnar dörren som vanligt med handen. Dörröppnaren är då i friläge. Sedan stängs dörren automatiskt efter en viss inställd tid mellan 2 till 60 sekunder.

Kombidrift

Alla driftlägen kan givetvis ställas in individuellt eller kombineras med varandra. Därför kan PortaMatic användas flexibelt och alltid anpassas till din egen situation. Mer information om detta finns på sidan 16.



Manöverelement i exklusiv design

Vår teknik är inte bara innovativ – den är elegant också. Fjärrkontrollerna från Hörmann finns i olika utföranden och snygga utformningar. Naturligtvis innehåller alla våra manöverelement vår innovativa fjärrtekniken BiSecur, som gör signalöverföringen extra säker. På följande sidor ser du ett utdrag ur vårt stora sortiment. Din Hörmann-återförsäljare visar gärna mer av funktionerna och hela tillbehörssortimentet.



Utförlig information om manövrering via smartphone finns i broschyren BiSecur SmartHome och information om Hörmann portmaskinerier finns i broschyren Maskinerier för garage och infartsgrindar.







1

2

Fjärrkontroll HS 5 BS

4 knappfunktioner plus kontrollknapp*,
 1 Svart eller Vit högglass
 2 Svart struktur

Fjärrkontroll HS 4 BS

4 knappfunktioner,
 3 Svart högglass

Fjärrkontroll HS 1 BS

1 knappfunktion,
 4 Svart högglass

Fjärrkontroll HSE 1 BS

1 knappfunktion
 inkl. ögla för nyckelring,
 5 Svart högglass

Fjärrkontroll HSE 2 BS

2 knappfunktioner,
 inkl. ögla för nyckelring
 6 Svart eller Vit högglass
 7 Grön, Lila, Gul, Röd, Orange högglass

(bild från vänster)

8 Svart struktur med kåpa av krom eller plast
 9 Dekor i silver, kolfiber, ljus rotträ, ljus trä, mörkt trä, mörkt rotträ

(bild från vänster)

Fjärrkontroll HSD 2-A BS

10 Aluminium-look,
 2 knappfunktioner, kan även användas som nyckelring

Fjärrkontroll HSD 2-C BS

11 Högglassförkromad,
 2 knappfunktioner, kan även användas som nyckelring

Fjärrkontroll HSP 4 BS

12 Med sändningsspärr,
 4 knappfunktioner, inkl. nyckelring



3

4

5



6

7



8

9



10

11



12



13

14

15

Inomhusfjärrbrytare FIT 1 BS

1 knappfunktion,
13 Renvit RAL 9010

Inomhusfjärrbrytare FIT 4 BS

4 knappfunktioner,
14 Renvit RAL 9010

Inomhusfjärrbrytare FIT 5 BS

4 knappfunktioner
plus kontrollknapp*,
15 Renvit RAL 9010



16

Sändare för infällt montage

16 2 funktioner,
i kombination
med vanliga knappar
för infällt montage

HSU 2 BS

För montering i dosor
med 55 mm diameter
och ett minimidjup
på 60 mm med anslutning
till byggnadens elnät

FUS 2 BS

För inbyggnad i dosor
med 55 mm diameter
och ett minimidjup
på 45 mm inkl. batteri
R03 / AAA 1,5 V



17

Inomhusbrytare

17 Folieknapp,
utanpåliggande eller infällt
utförande, kan levereras
med olika tryck



* För att kontrollera om dörren
är öppen eller stängd



Hygienisk, beröringsfri dörrmanövrering

I kontorsmiljöer är toalettdörrarna
en extra stor smittokälla
för medarbetarna. PortaMatic
i kombination med en beröringsfri
brytare är den idealiska
lösningen, eftersom man inte
behöver ta i något handtag eller
använda någon knapp.



Beröringsfri brytare TWT 1

1 funktion,
renvit RAL 9010

Dörröppnare PortaMatic

- elektromekanisk dörröppnare för enflygliga slagdörrar i trä eller stål för inomhusbruk
- för både höger- och vänsteranvändning
- komplett med integrerad BiSecur-fjärrkod, belysning, kraftarm, glidskena, låsklämma och fastsättningsmaterial
- hölje: silver (E6 / EV 1) eller vitt (RAL 9016)
- euro-kontakt med vit anslutningskabel på 3 m

Tekniska data

Mått (B x H x D)	60 x 560 x 78 mm
Vikt	2,9 kg
Effektförbrukning	max. 0,15 kW
Standby	ca 1 watt
Öppningsvinkel	max. 115 °
Testad livslängd	200 000 cykler / 600 per dag
Dörrbredd	610 till 1100 mm
Dörrhöjd	upp till 2250 mm
Dörrvikt	upp till 125 kg (dörrbredd upp till 860 mm) upp till 100 kg (dörrbredd upp till 985 mm) upp till 80 kg (dörrbredd upp till 1110 mm)

Axelförlängning

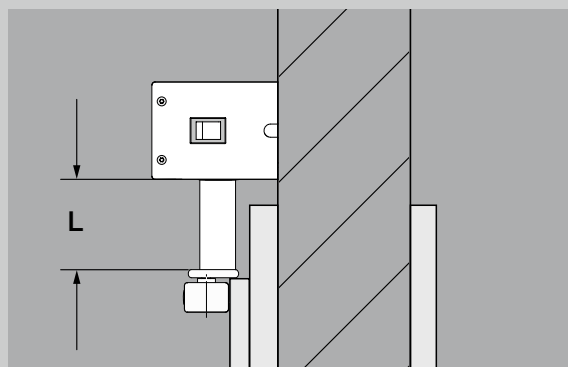
Tillval för montering ovanför dörrkarmen	
Längder (L)	15, 30, 45 mm



Hölje i silver (E6 / EV 1)



Hölje i vitt (RAL 9016)



Axelförlängning, tillval

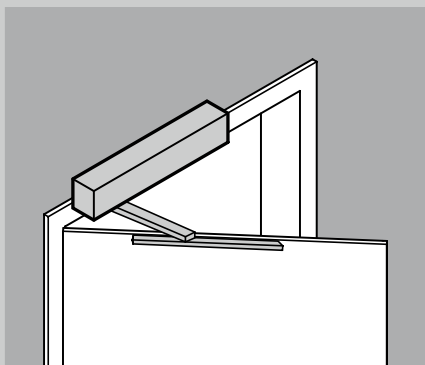
Funktioner och kombinationsmöjligheter

Funktioner	Förklaring	Öppettid	Manuell	Stängning	Halvauto- matik	Automatik kabel	Automatik fjärr	Impuls kabel	Impuls fjärr
Av	spänningslös	–	●	–	–	–	–	–	–
Manuell	manuell drift	–	●	○	–	○	○	○	○
Halvautomatisk drift	i riktning Öppna-Stäng	tid 1	–	○	●	○	○	○	○
Automatisk drift	med kabel	tid 2	○	○	○	●	○	○	○
Automatisk drift	med fjärrsystem	tid 2	○	○	○	○	●	○	○
Impulsdrift	med kabel	–	○	○	○	○	○	●	○
Impulsdrift	med fjärrsystem	–	○	○	○	○	○	○	●
Konst. öpp., delöpp., vent	manuell, impuls	–	○	–	–	–	–	○	○
Signalerar akustiskt (ljud) och visuellt (ljus)									
Förvarning (före dörrörelse)			–	○	–	○	○	○	○
Varning (under dörrörelse)			–	○	○	○	○	○	○

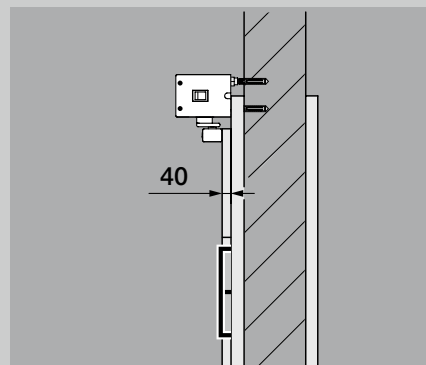
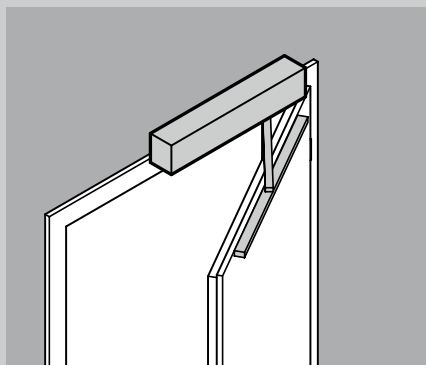
● Standard, ○ Möjlig, – Ej möjlig

Tid 1 = öppettid 2 – 60 sek.
Tid 2 = öppettid 2 – 180 sek.

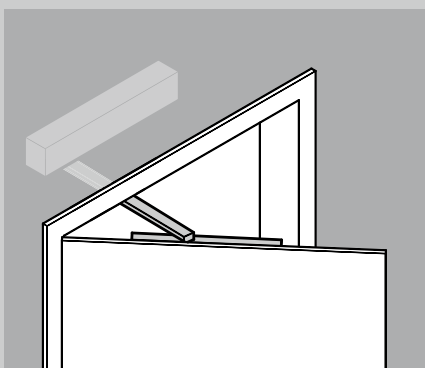
Montagesätt



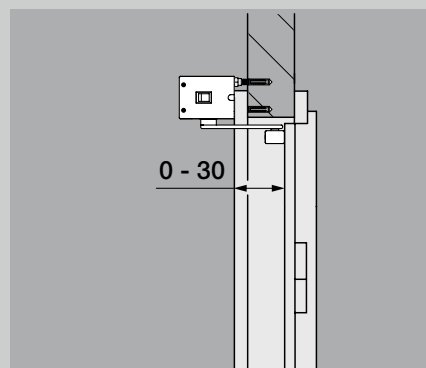
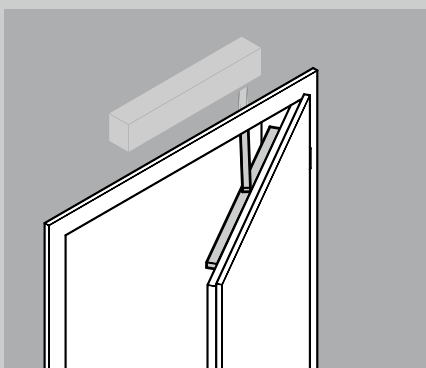
Med glidskena
Drar åt öppningssida / gångjärnssida



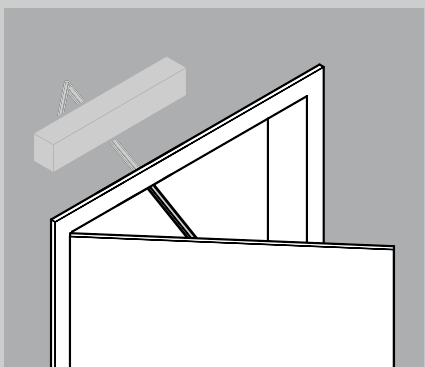
Dörrövertmått max. 40 mm



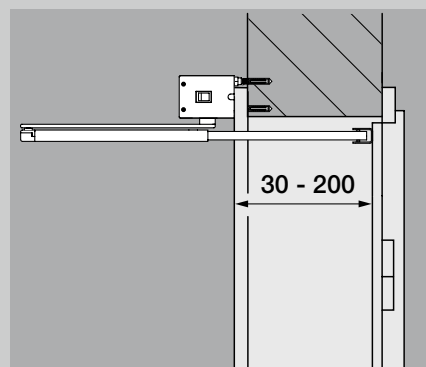
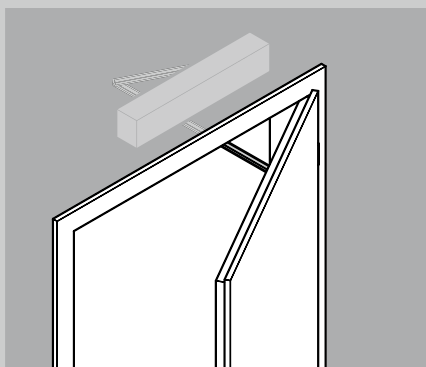
Med glidskena
Trycker mot stängningssida / sida mittemot gångjärn



Karmdjup 0 - 30 mm



Med ledad stång (tillval)
Trycker mot stängningssida / sida mittemot gångjärn



Karmdjup 30 - 200 mm



Upplev Hörmann-kvalitet för nybyggen och modernisering

Med produkter från Hörmann blir det enkelt att planera. Välj bland beprövade lösningar och kombinera högklassiga produkter som fungerar perfekt tillsammans.

- **Garageportar**

Vipp- eller taksjutportar av stål eller trä, anpassade efter din personliga arkitekturstil.

- **Dörrmaskineri / Portmaskineri**

Njut av komfort och inbrottsförebyggande säkerhet med Hörmann garage- och infartsportmaskinerier. Med dörrmaskinerier från Hörmann kan ni dra nytta av denna komfort även i bostaden.

- **Entrédörrar**

Vårt omfattande program med entrédörrar har dörrmotiv som uppfyller alla behov, krav och önskemål.

- **Ståldörrar**

Solida dörrar för alla områden i huset, från källaren till vinden.

- **Karmar**

Välj ur vårt stora program för nybygge, utbyggnad och modernisering.



Garageportar och maskinerier



Entrédörrar



Ståldörrar

Hörmann – kvalitet utan kompromisser



Hörmann KG Amshausen, Tyskland



Hörmann KG Antriebstechnik, Tyskland



Hörmann KG Brandis, Tyskland



Hörmann KG Brockhagen, Tyskland



Hörmann KG Dissen, Tyskland



Hörmann KG Eckelhausen, Tyskland



Hörmann KG Freisen, Tyskland



Hörmann KG Ichtershausen, Tyskland



Hörmann KG Werne, Tyskland



Hörmann Genk NV, Belgien



Hörmann Alkmaar B.V., Nederländerna



Hörmann Legnica Sp. z o.o., Polen



Hörmann Beijing, Kina



Hörmann Tianjin, Kina



Hörmann LLC, Montgomery IL, USA



Hörmann Flexon LLC, Burgettstown PA, USA

Hörmann erbjuder ett komplett sortiment av byggprodukter från egna fabriker. Vi har ett nätverk av försäljnings- och serviceföretag över hela Europa och vi har även etablerat oss i USA och Kina. Detta gör oss till en stark och pålitlig internationell partner för byggprodukter av högsta klass. Vi står för "Kvalitet utan kompromisser".

GARAGEPORTAR
MASKINERIER
INDUSTRIPORTAR
LASTNINGSTEKNIK
DÖRRAR
KARMAR

Hörmann Svenska AB, Box 1206, S-701 12 Örebro

