



Montering Peter 30-1,2,3

Skriv ut monteringsanvisningen med färgskrivare.

Peter 30-1

Finns även med fönster som tillval
Artikelnr 3044



Peter 30-2

Finns även med fönster som tillval
Artikelnr 3044



Peter 30-3

Finns även med fönster som tillval
Artikelnr 3044





Trähuset önskar lycka till med stugan, boden ni köpt från Trähuset.

Packa upp stugan efter leveransen och kontrollera att allt är med enligt materialspecifikationen.

*Vid felaktigheter i leveransen gäller konsumentverkets regler.
www.konsumentverket.se*

*Reklamera därför till Trähuset i enlighet med konsumentverkets regler.
Om ni reklamera efter denna tid får ni själva hämta eller byta direkt på Trähuset.*

Ni står själva för transportkostnad till och från Trähuset.

Fönster och detaljer ligger i de flesta fall i ett av paketen med väggblock eller separat i ett dörrpaket med dörrar och fönster.

Att tänka på:

1 Läs monteringsanvisningen noga innan ni ringer eller mejlar era frågor.

2 Materialet ska skyddas från sol och regn och läggas plant och jämnt vid ompackning.

3 Dörrar ska ligga plant eller stå mot ett jämnt underlag, så att de inte blir skeva eller slår sig.

4 Rådgör med den brädgård eller det byggvaruhus där ni köpt stugan om typ av takpapp eller takmaterial till er stuga.

Verktyg ni bör ha för att montera er stuga:

Vattenpass, hammare, fogsvans, vinkelhake, stämjärn, färgsnöre, skruvdragare, koben yxa och slägga.

Trähuset reserverar sig för eventuella tryckfel.

Materialspecifikation

Peter-30-1

Blockpaket 1

	Väggblock
	Mellanväggar
4	Vingar till vindskivor
24	Vinklar små
1	Minilåda 2,8x75 spik
14	Spikplåtar
2	Pkt Ankarspik

Blockpaket 2

	Väggblock
	Gavelspetsar

Tillbehör 1

2	Bjälklag nr 1	244 cm
10	Bjälklag nr 2	600 cm
2	Bärlina nr 21	
144	Golv	244 cm
1	Pkt hörnknutar nr 11	
3	Rullar vindväv	

Tillbehör 2

10	Takbjälkar nr 13	650+650 cm. Kapas till 1270 cm färdig längd. Ovanpå blocken	
		Kapas till färdig längd. Ovanpå mellanväggen	
152	Tak mot baksidan		186 cm
152	Tak mot dörrsidan fram		162 cm
6	Takbjälkar nr 33		ca 420 cm
1	Pkt Vindskivor nr 66		
1	Pkt Vattbrädor nr 55		
6	Brädor nr 7 Takfotsbräda		ca 400 cm
6	Reglar nr 44 Takfotsregel		ca 400 cm
2	Täckbrädor nr 2 till gavlarna		
4	Reglar nr 20 ovan dörrar	160+160+79,5+79,5 cm	
18	Brädor nr 20 Spikas ovan och under dörr		191cm kapas in på plats
1	Pkt Trekantsläkt		ca 8 meter

Tillbehör 3 Panel

178	218,2 cm	ytterpanel till långsida bak och fram
46	204,0 cm	ytterpanel till gavlar

Gavelspets

12	300,0 cm	ytterpanel till gavelspetsar liggande
2	81,0 cm	ytterpanel till gavelspetsar liggande

Packas separat vid leverans

2	Pardörrar Trähusets
2	Enkeldörrar Trähusets
2	Stora låsbomar, 2 korta låsbomar
4st	låskeykor, 12 gångjärn+12 klossar till gångjärn
	Skruv till gångjärn och klossar 84st
1	Påse vagnsbult 4st 80mm+6st 100mm. Brickor 18st+muttrar 12st

Materialspecifikation

Peter-30-2

Blockpaket 1

	Väggblock
	Mellanväggar
4	Vingar till vindskivor
24	Vinklar små
1	Minilåda 2,8x75 spik
14	Spikplåtar
2	Pkt Ankarspik

Blockpaket 2

	Väggblock
	Gavelspetsar

Tillbehör 1

2	Bjälklag nr 1	244 cm
10	Bjälklag nr 2	600 cm
2	Bärlina nr 21	
144	Golv	244 cm
1	Pkt hörnknutar nr 11	
3	Rullar vindväv	

Tillbehör 2

10	Takbjälkar nr 13	650+650 cm. Kapas till 1270 cm färdig längd. Ovanpå blocken
		Kapas till färdig längd. Ovanpå mellanväggen
152	Tak mot baksidan	186 cm
152	Tak mot dörrsidan fram	162 cm
6	Takbjälkar nr 33	ca 420 cm
1	Pkt Vindskivor nr 66	
1	Pkt Vattbrädor nr 55	
6	Brädor nr 7 Takfotsbräda	ca 400 cm
6	Reglar nr 44 Takfotsregel	ca 400 cm
2	Täckbrädor nr 2 till gavlarna	
4	Reglar nr 20 ovan dörrar	160+160+79,5+79,5 cm
18	Brädor nr 20 Spikas ovan och under dörr	191cm kapas in på plats
1	Pkt Trekantsläkt	ca 8 meter

Tillbehör 3 Panel

178	218,2 cm	ytterpanel till långsida bak och fram
46	204,0 cm	ytterpanel till gavlar

Gavelspets

12	300,0 cm	ytterpanel till gavelspetsar liggande
2	81,0 cm	ytterpanel till gavelspetsar liggande

Packas separat vid leverans

2	Pardörrar 160x185-Spröjs
2	Enkeldörrar 80x185-Spröjs 1st vänster+1st höger
1	Paket foder till 4st dörrar
8	Skruv till karm 6x100

Blockpaket 1

	Väggblock	
	Mellanväggar	
4	Vingar till vindskivor	
24	Vinklar små	
1	Minilåda 2,8x75 spik	
14	Spikplåtar	
2	Pkt Ankarspik	

Blockpaket 2

	Väggblock
	Gavelspetsar

Tillbehör 1

2	Bjälklag nr 1	244 cm
10	Bjälklag nr 2	600 cm
2	Bärlina nr 21	
144	Golv	244 cm
1	Pkt hörnknutar nr 11	
3	Rullar vindväv	

Tillbehör 2

10	Takbjälkar nr 13	650+650 cm. Kapas till 1270 cm färdig längd. Ovanpå blocken Kapas till färdig längd. Ovanpå mellanväggen
148	Tak mot baksidan	186 cm
148	Tak mot dörrsidan fram	162 cm
6	Takbjälkar nr 33	ca 420 cm
1	Pkt Vindskivor nr 66	
1	Pkt Vattbrädor nr 55	
6	Brädor nr 7 Takfotsbräda	ca 400 cm
6	Reglar nr 44 Takfotsregel	ca 400 cm
2	Täckbrädor nr 2 till gavlarna	
4	Reglar nr 20 ovan dörrar	160+160+79,5+79,5 cm
18	Brädor nr 20 Spikas ovan och under dörr	191cm kapas in på plats
1	Pkt Trekantsläkt	ca 8 meter

Tillbehör 3 Panel

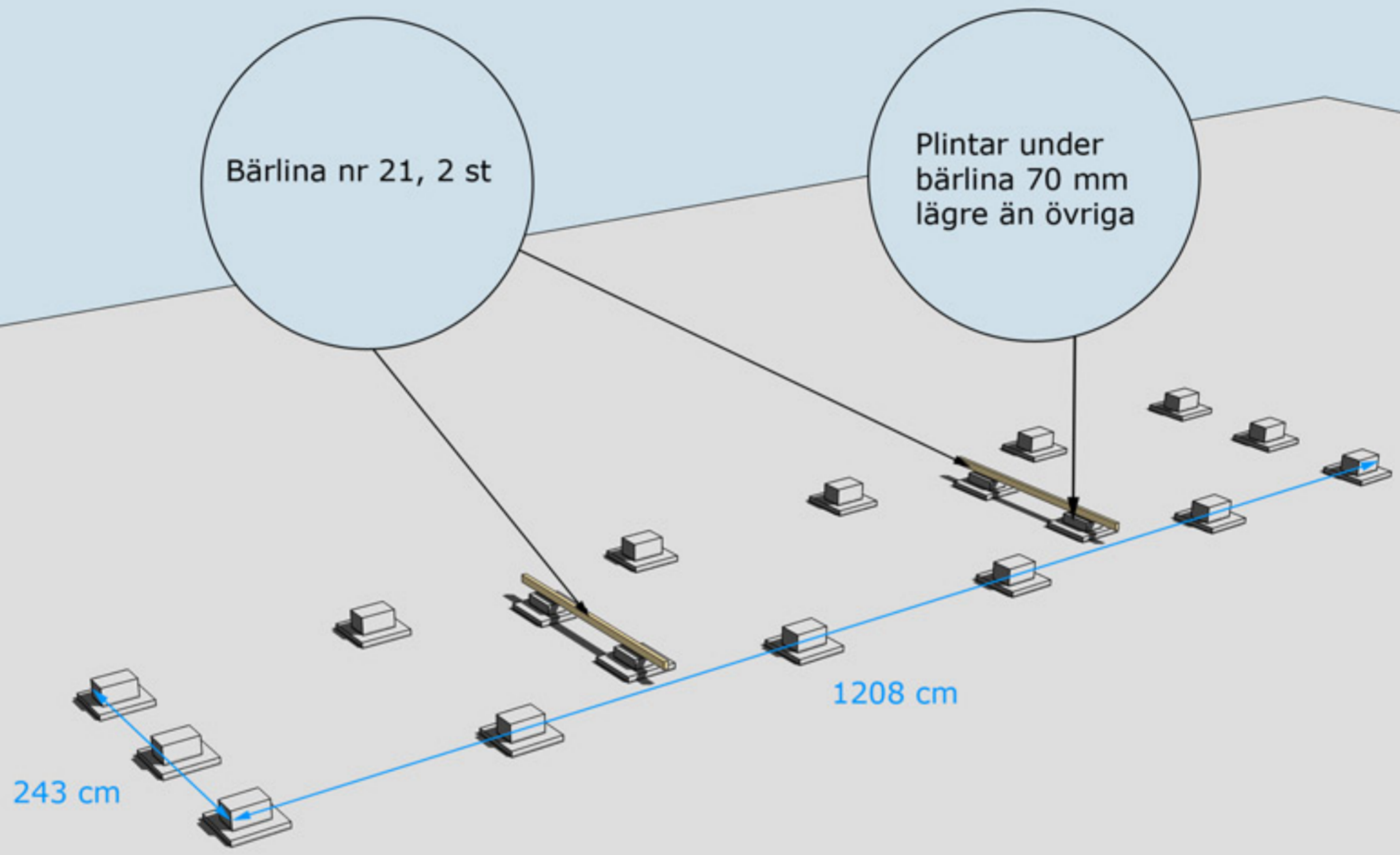
178	218,2 cm ytterpanel till långsida bak och fram
46	204,0 cm ytterpanel till gavlar

Gavelspets

12	300,0 cm ytterpanel till gavelspetsar liggande
2	81,0 cm ytterpanel till gavelspetsar liggande

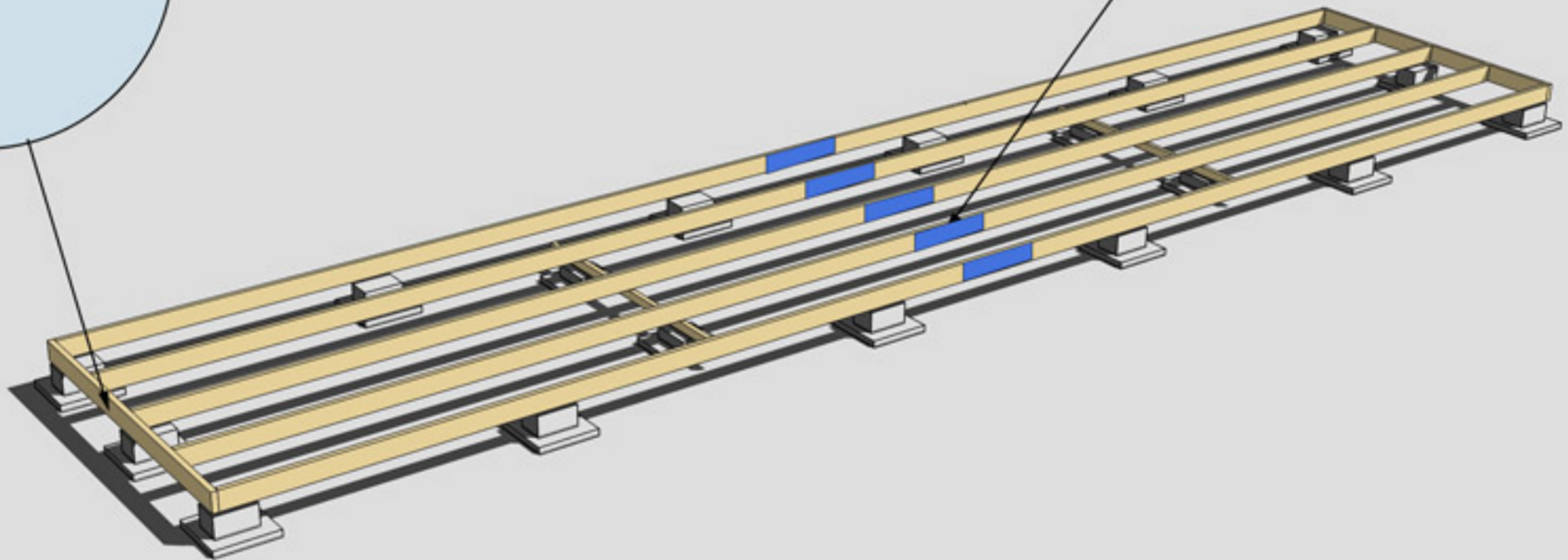
Packas separat vid leverans

1	Pardörr 160x185-Tät utan fönster
2	Enkeldörrar 80x185 Tät utan fönster 1st vänster+1st höger
1	Paket foder till 4st dörrar
8	Skruv till karm 6x100



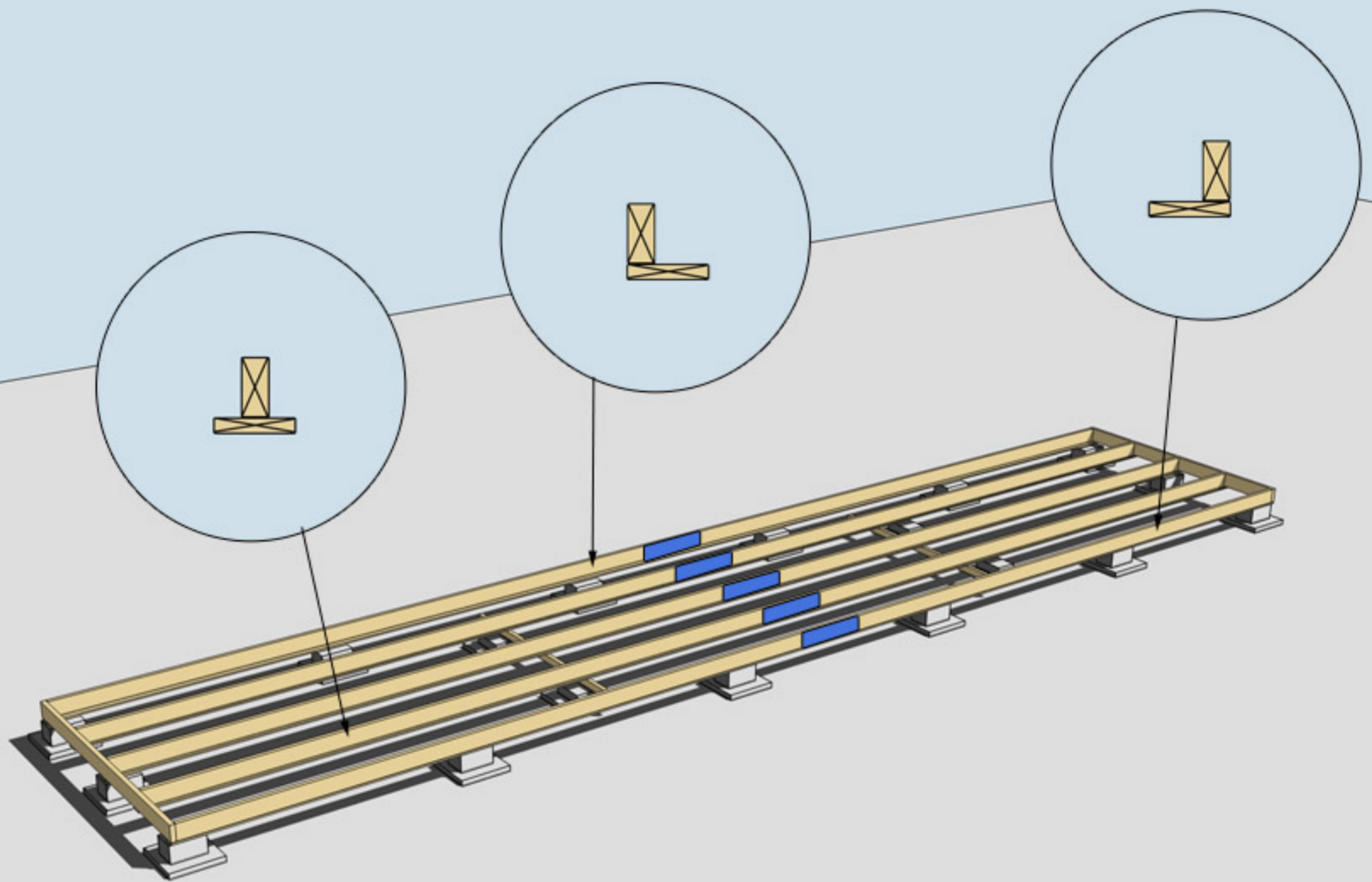
Golvbjälke nr 1, 2 st

Golvbjälke nr 2, 5 st
skarvas med
spikplåtar



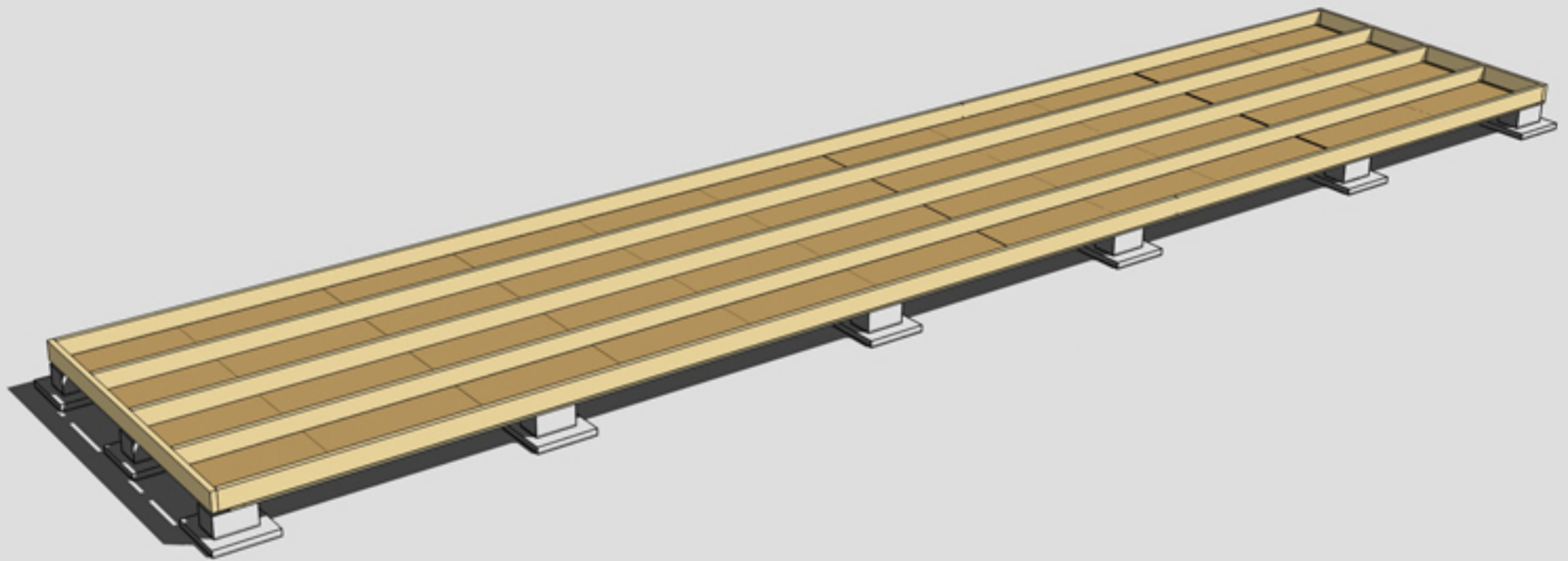
MONTERING AV BJÄLKLAG NR 1 OCH 2





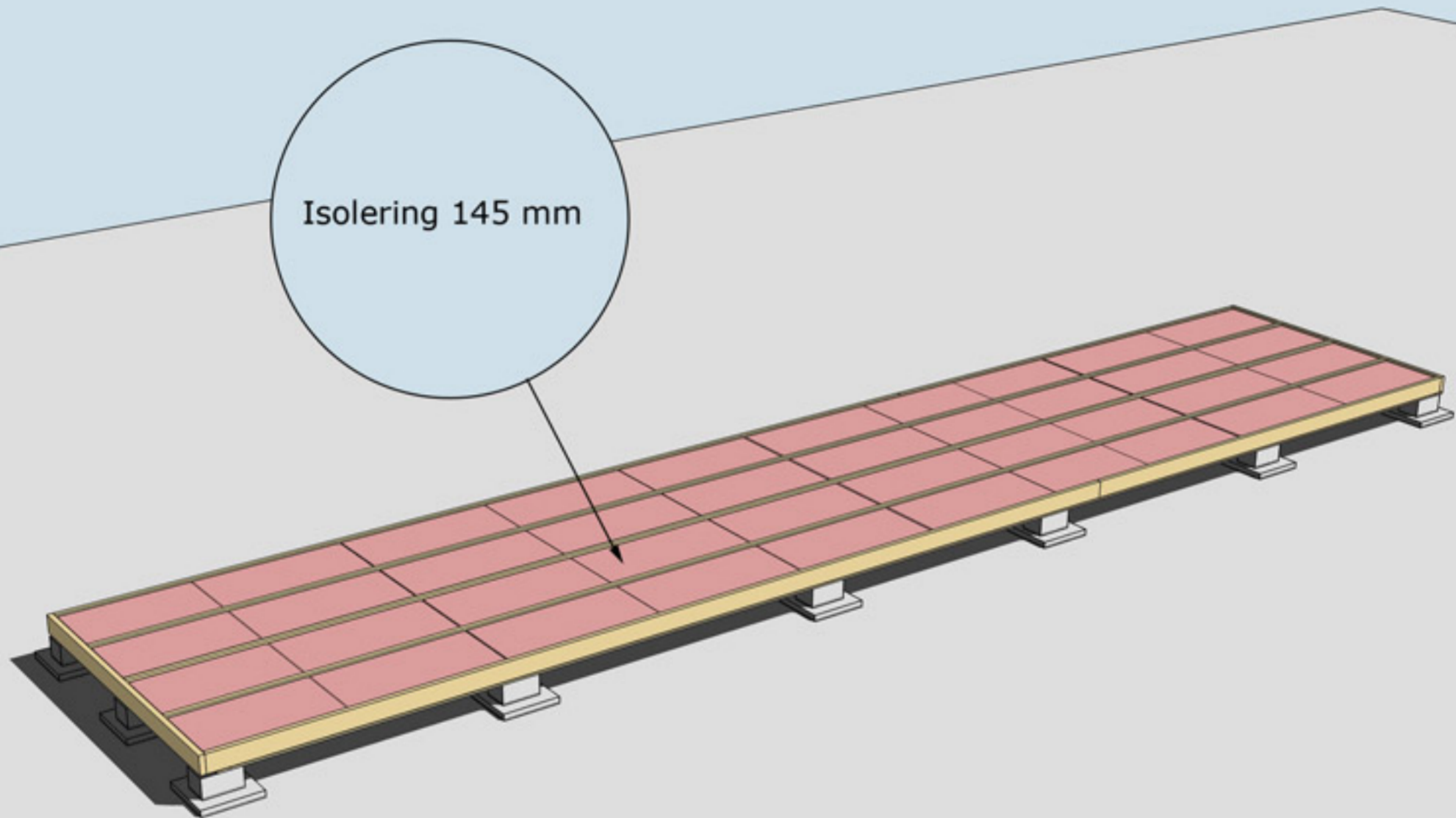
MONTERING AV UNDERSLAG. OBS, Underslagsbrädor ingår ej

Underslag golvbjälke spikas centrerat på golvbjälkarna i mitten
Underslag golvbjälke spikas i ytterkant på golvbjälkarna ytterst



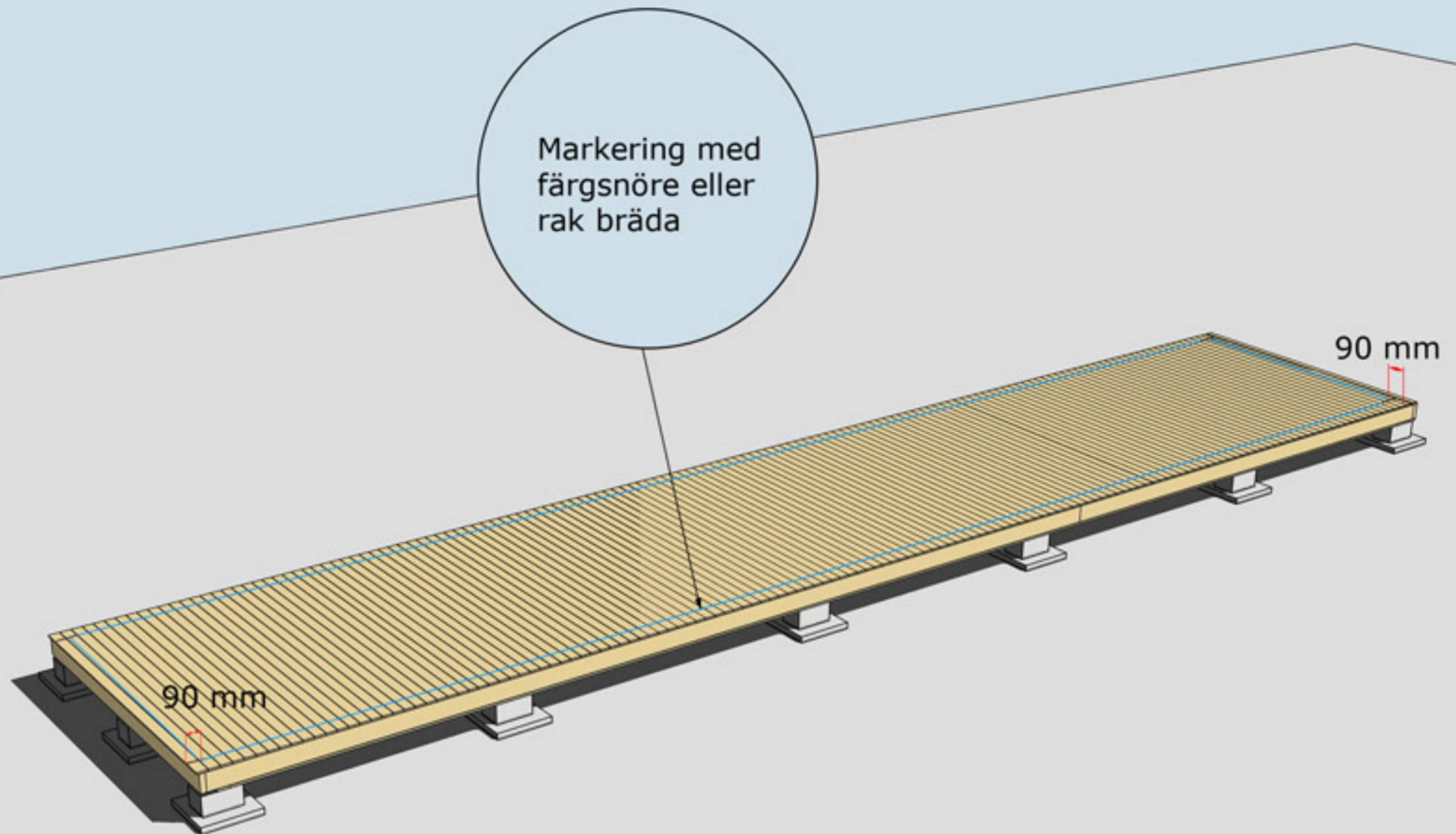
MONTERING AV TROSSBOTTENSKIVOR/BLINDBOTTENSKIVOR
OBS! Trossbottensskivor/Blindbottensskivor ingår ej i leveransen





ISOLERING AV BJÄLKLÄG
OBS! Isolering ingår ej i leveransen





MONTERING AV GOLVBRÄDOR

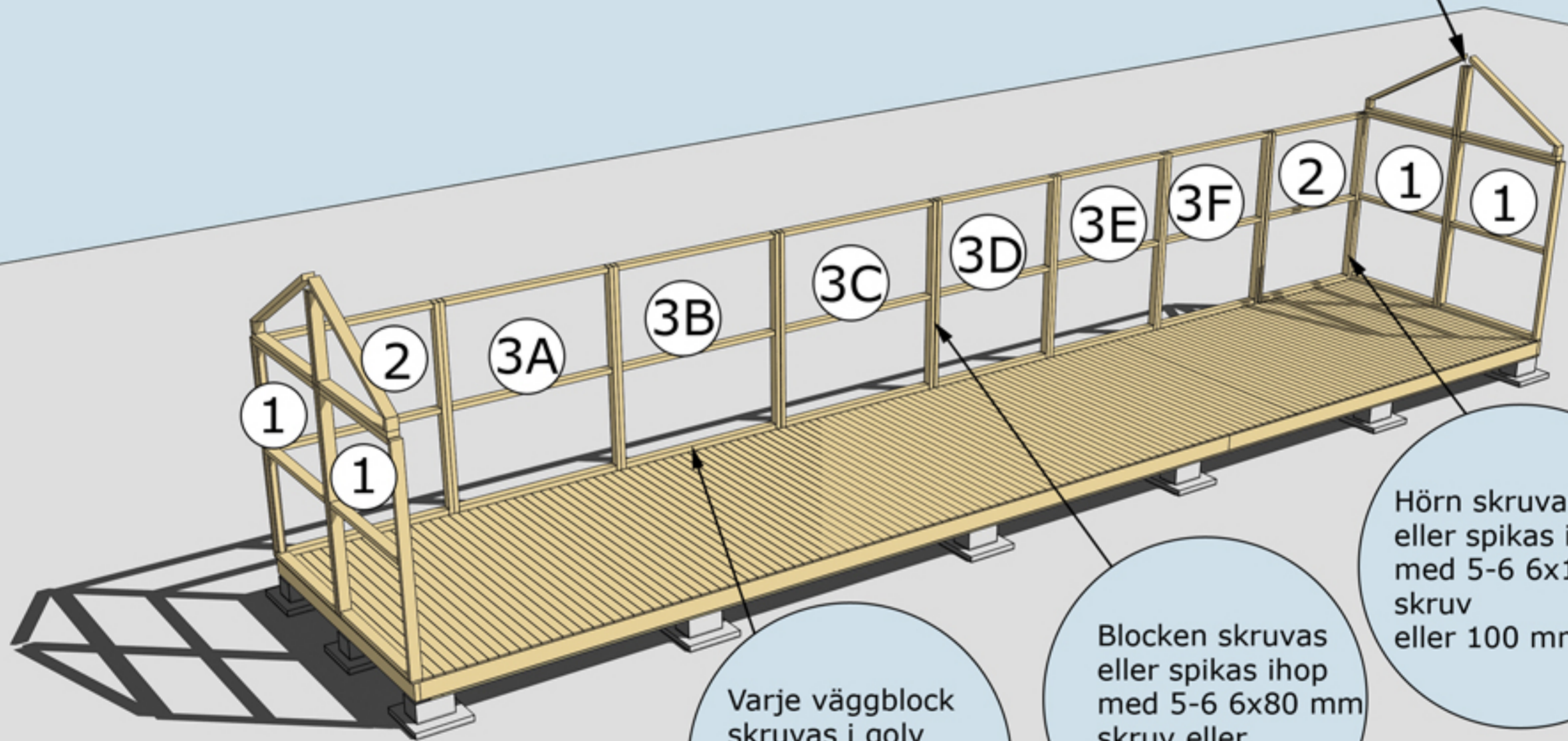
Golvbrädor monteras med den skrovliga sidan uppåt. Den planade släta sidan nedåt. Golvbrädorna spikas med 1 spik per bjälke = 5 spik per golvbräda.

Dra ett streck i varje hörn 90mm in från bjälklagets kant. Två streck i varje hörn. Gör likadant på resterande tre hörn. Ni får då ett kors.

Använd ett färgsnöre och märk lång- och kortsidor eller dra en linje med en rak bräda på samtliga sidor. Ni har då fått fyra streck på bjälklaget som visar var väggblocken ska monteras. Strecken ska synas från insidan när ni monterar väggblocken.



OBS!
Kapa ut för
takbjälkarna
innan ni reser
gavelblocken



Varje väggblock
skruvas i golv
med 3 -4 st 6x100
skruv eller spikas
med 100 mm spik

Blocken skruvas
eller spikas ihop
med 5-6 6x80 mm
skruv eller
100 mm spik

Hörn skruvas
eller spikas ihop
med 5-6 6x100 mm
skruv
eller 100 mm spik

MONTERING AV VÄGGBLOCK NR 1,2 OCH 3
Börja med block nr 1. Fortsätt med 2, 3, 2 osv.



Gavelblock 2 st.

Lösa panelbrädor ingår och ligger i tillbehörspaketet. Spika och kapa gavelpetsarna innan ni monterar gavelblocket.

Takbjälkar nr 33, 6 st, spikas fast med två vinklar i varje ända. Varje takbräda spikas utifrån med en spik i takbjälke nr 33

Montering av ytterpanel. Var noga med att ytterpanelen kapas in jämt och snyggt mellan hörnknutar, fönster och dörrsmygar. **OBS!** Väg av panelen noggrant med vattpass runt om på alla väggsidor för att undvika höjdskillnader.

Panelen ska vara ca 10 mm nedanför bjälklaget.

Öppningsmått 79,5 cm. Gäller båda enkeldörrarna

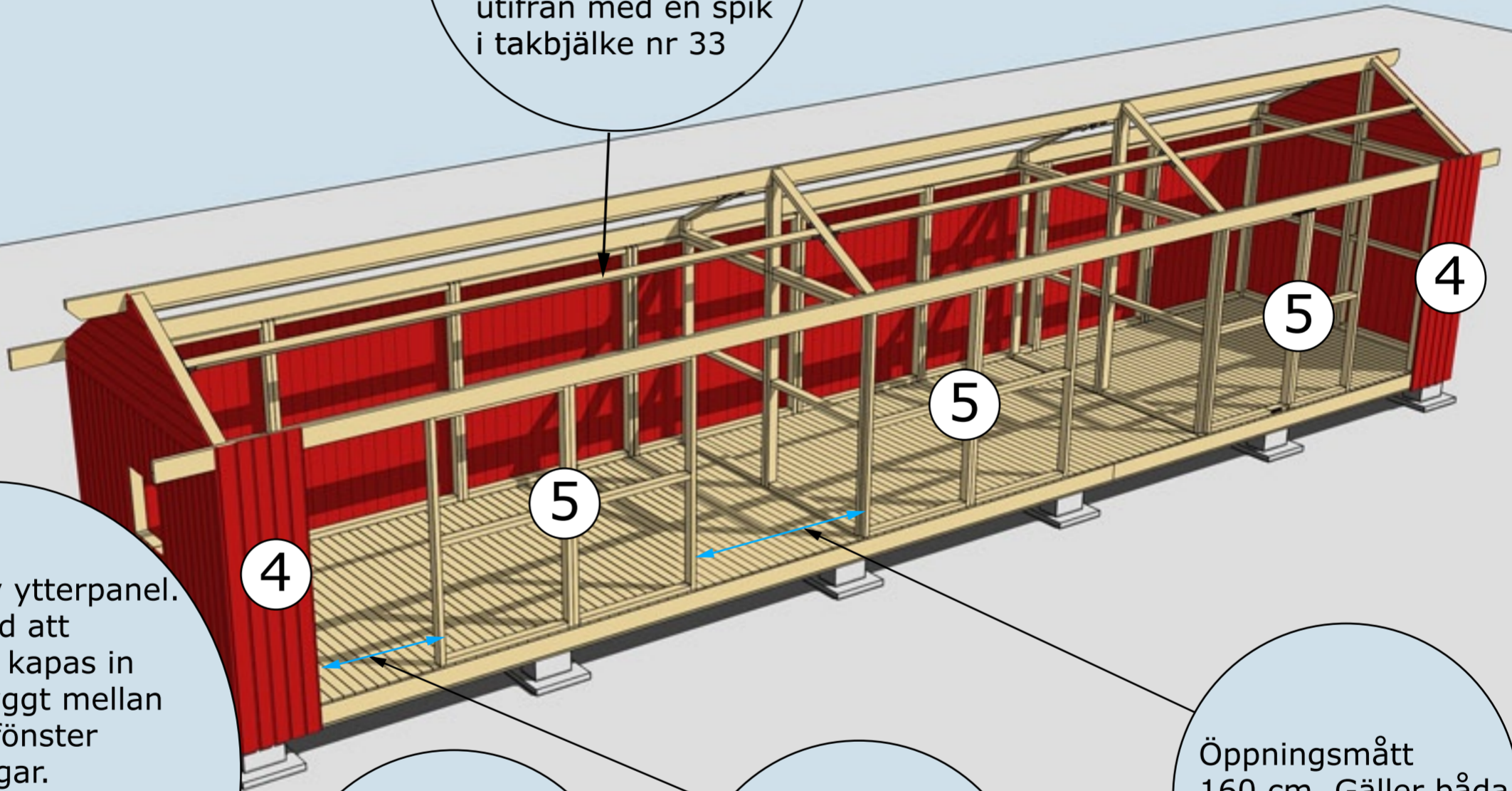
Öppningsmått 160 cm. Gäller båda dubbeldörrarna

MONTERING AV VÄGGBLOCK 4 OCH 5 SAMT TAKBJÄLKAR NR 33

Väggblock. Fortsätt med block 4, 5, 4



Takbjälkar nr 33,
6 st, spikas fast
med två vinklar i
varje ända.
Varje takbräda spikas
utifrån med en spik
i takbjälke nr 33



Montering av ytterpanel.
Var noga med att
ytterpanelen kapas in
jämt och snyggt mellan
hörnknutar, fönster
och dörrsmygar.
OBS! Väg av panelen
noggrant med vattpass
runt om på alla väggsidor
för att undvika
höjdskillnader.

Panelen ska vara
ca 10 mm nedanför
bjälklaget.

Öppningsmått
79,5 cm. Gäller
båda enkel-
dörrarna

Öppningsmått
160 cm. Gäller båda
dubbeldörrarna





Montering Peter

Gäller Peter-20-25-30-1



Panelen på reglarna vid alla dörröppningar ska täcka halva regeln ca 22mm. Halva regeln ska vara synlig ca 22mm. Detta för att dörrarna ska passa.

MONTERING AV PANEL, DÖRRÖPPNINGAR

Gäller Peter-20-25-30-1

Borra eller såga upp två hål för ventiler 100 mm på bägge gavlarna.

Skruva eller spika fast takbjälkar nr 13 underifrån genom bjälken med 6x80-skruv eller 100 mm spik efter ni har spikat fast panelbrädorna i takbjälken. 4 st i varje fack

Takbjälkar nr 33, 6 st, spikas fast med två vinklar i varje ända. Varje takbräda spikas utifrån med en spik i takbjälke nr 33

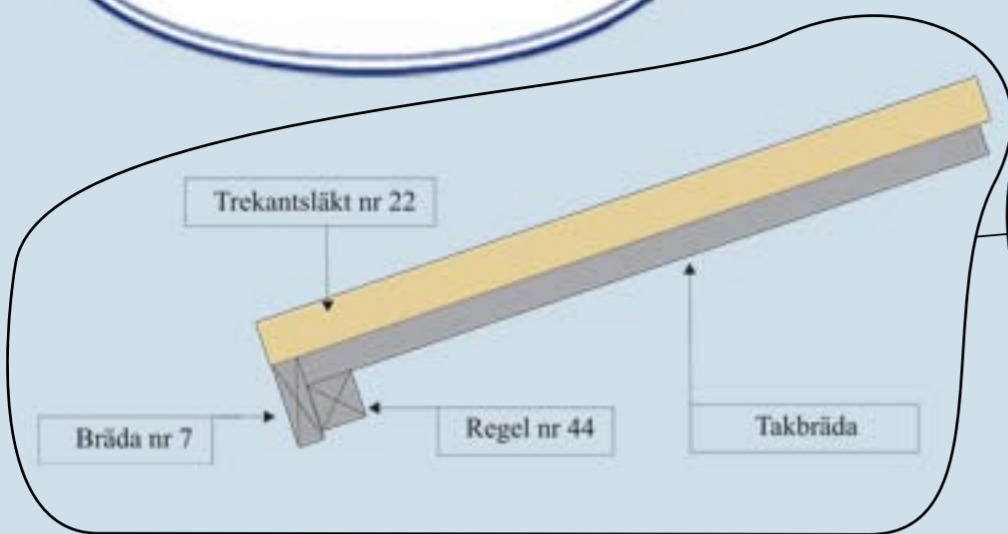
Bräda nr 20 ovan och under dörr

Bräda nr 2, 2 st

Spika varje bräda med en 60 mm spik i takbjälkarna nr 13 på fram- och baksidan

MONTERING AV TAKBJÄLKAR NR 13, TAKBJÄLKAR NR 13, BRÄDA NR 2 OCH 20





Regel nr 44 spikas under taket jäms med takbrädorna. Spikas i varje takbräda på ovansidan

Bräda nr 7 spikas utanpå Regel nr 44 och takbrädorna

Takpappen dras upp på trekantsläkten och spikas med ca 7 cm mellanrum



Trekantsläkt nr 22

MONTERING AV TAKBRÄDOR, REGEL NR 44, BRÄDA NR 7 OCH TREKANTSLÄKT NR 22



Finns också med dessa dörralternativ



Valfri placering av fönster. Ställ karmen på insidan. Skruva eller spika fast den. Borra ett hål i varje hörn (10 mm borr). Dra streck från hål till hål och såga upp utifrån med sticksåg. Montera fönster och foder

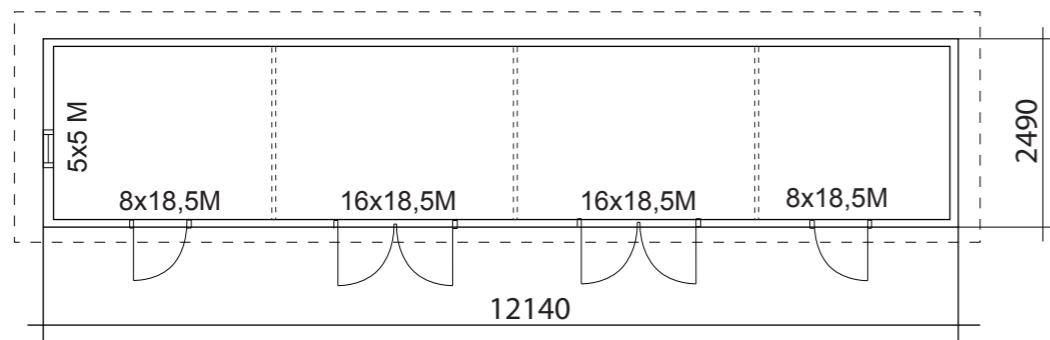
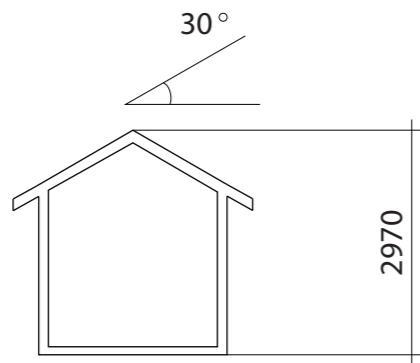
Hörnknutar nr 11 Spika ihop hörnknutarna på ett jämnt underlag med ca 8 st 75 mm spik. När hörnknuten är ihopspikad ska den vara 95x95 mm. Tryck hörnknuten mot husets hörn, rita på för takstolarna och såga ut. Hörnknuten spikas med ca 5-6 st 75 mm spik från vardera sida.

Vattbräda nr 55 spikas med ca 15 mm överhäng på vindskivor nr 66. Gäller samtliga vattbrädor

Vindskivor nr 66 spikas mot trekantsläkten och takbrädorna på sidorna

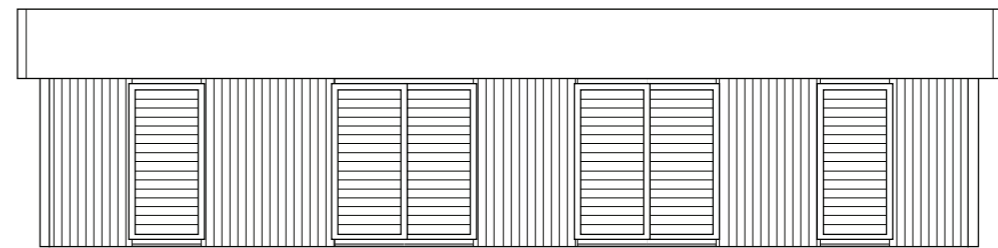
Gångjärnsklossar skruvas med 4-5 6x40 skruv. Förborra gärna i gångjärnsklossen med 4-5 mm borr innan ni skruvar

MONTERING AV DÖRRAR, VINDSKIVOR NR 66, VATTBRÄDOR NR 55, HÖRNKNUTAR NR 11 OCH GÅNGJÄRNSKLOSSAR

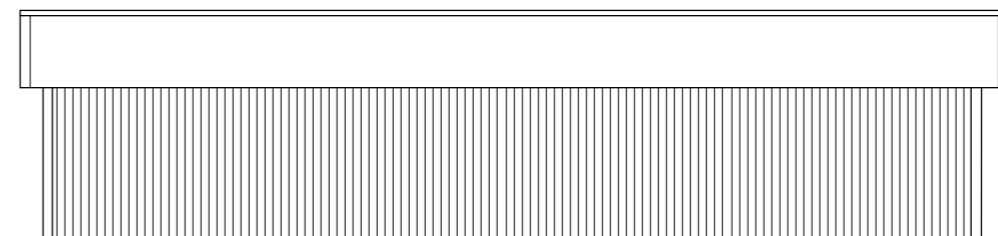


BYGGNADSAREA 30 m²

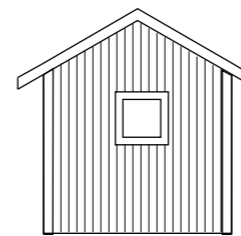
Fasadkulör:



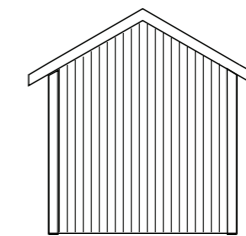
Fasad mot:



Fasad mot:



Fasad mot:



Fasad mot:



BYGGLOVSRITNING Peter 30

Tel:
Fastighetsbeteckning:

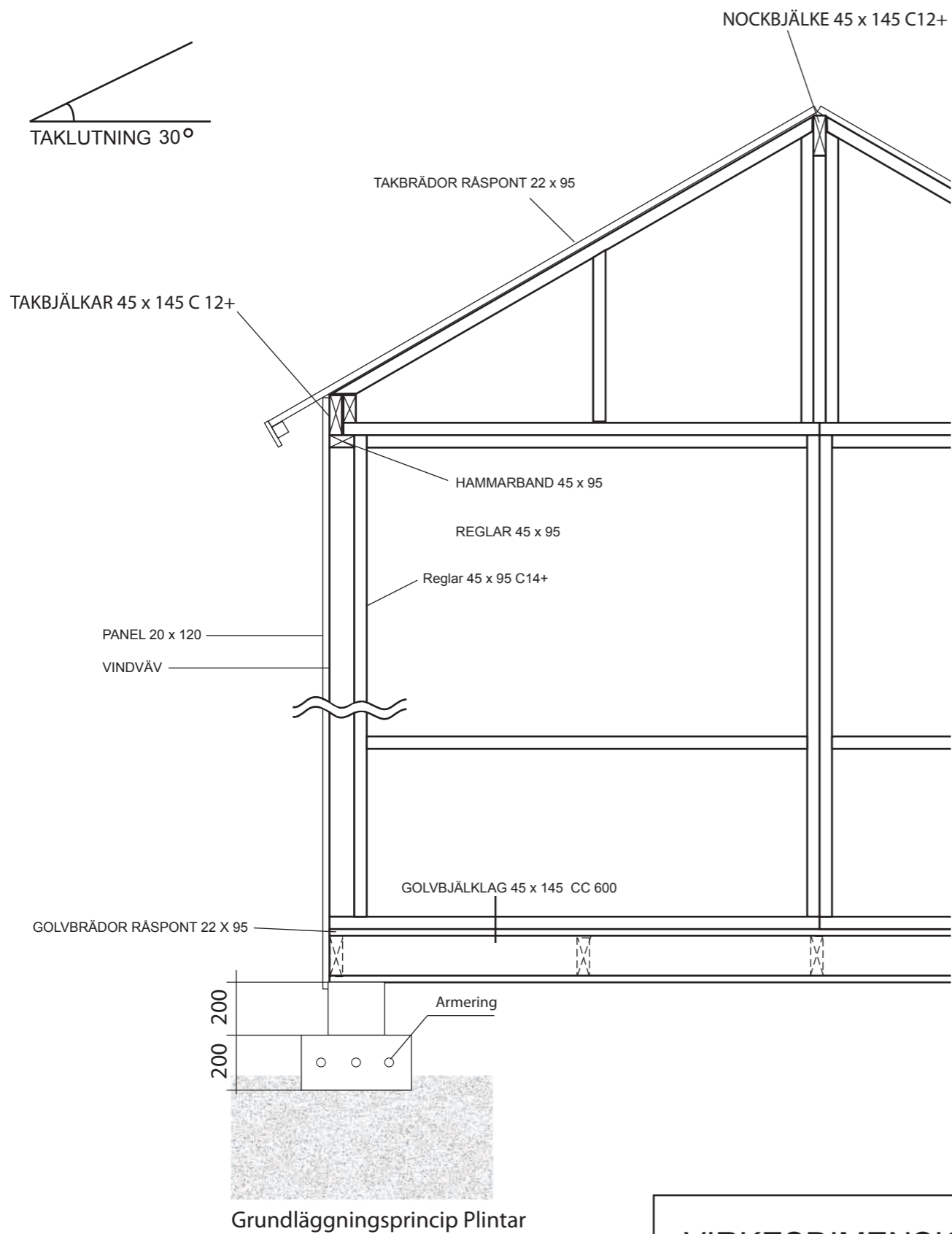
Mobil:

Fastighetsadress:

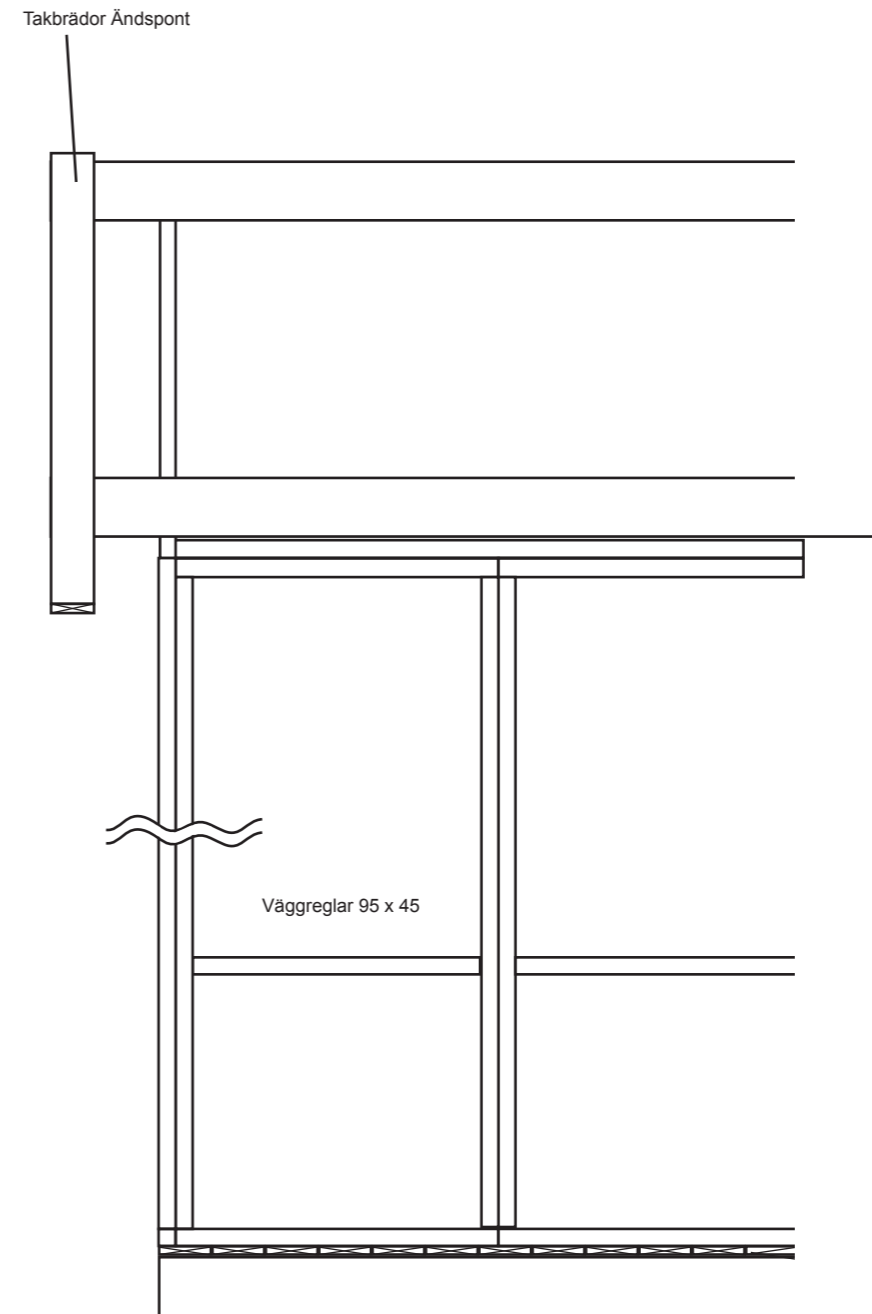
RITAD AV S Olsson

PLAN, SEKTION FASADER SKALA 1:100 A3

2012-05-08




Grundläggningsprincip Plintar



VIRKESDIMENSIONER

- Nockbjälke 45 x 145 C12+
- Takbjälkar 45 x 145 C12+
- Golvbjälklag Fingerskarvad 45 x 145 K 12
- Väggreglar 45 x 95 C14+
- Övrigt virke 22 x 70-220

		BYGGLOVSRITNING PETER	
		Namn: Adress: Telefon:	
RITAD AV SD		Fastighetsbeteckning:	
2015-06-05		Fastighetsadress:	
		SKALA 1 :50	A3