



Montering Peter 25-1,2,3

Skriv ut monteringsanvisningen med färgskrivare.

Peter 25-1

Finns även med fönster som tillval
Artikelnr 3044



Peter 25-2

Finns även med fönster som tillval
Artikelnr 3044



Peter 25-3

Finns även med fönster som tillval
Artikelnr 3044





Trähuset önskar lycka till med stugan, boden ni köpt från Trähuset.

Packa upp stugan efter leveransen och kontrollera att allt är med enligt materialspecifikationen.

*Vid felaktigheter i leveransen gäller konsumentverkets regler.
www.konsumentverket.se*

*Reklamera därför till Trähuset i enlighet med konsumentverkets regler.
Om ni reklamera efter denna tid får ni själva hämta eller byta direkt på Trähuset.
Ni står själva för transportkostnad till och från Trähuset.*

Fönster och detaljer ligger i de flesta fall i ett av paketen med väggblock eller separat i ett dörrpaket med dörrar och fönster.

Att tänka på:

- 1 Läs monteringsanvisningen noga innan ni ringer eller mejlar era frågor.*
- 2 Materialet ska skyddas från sol och regn och läggas plant och jämnt vid ompackning.*
- 3 Dörrar ska ligga plant eller stå mot ett jämnt underlag, så att de inte blir skeva eller slår sig.*
- 4 Rådgör med den brädgård eller det byggvaruhus där ni köpt stugan om typ av takpapp eller takmaterial till er stuga.*

Verktyg ni bör ha för att montera er stuga:

Vattenpass, hammare, fogsvans, vinkelhake, stämjärn, färgsnöre, skruvdragare, koben yxa och slägga.

Trähuset reserverar sig för eventuella tryckfel.

Materialspecifikation

Peter-25-1

Blockpaket 1

- Väggblock
- Mellanväggar
- 4 Vingar till vindskivor
- 24 Vinklar små
- 1 Minilåda 2,8x75 spik
- 14 Spikplåtar
- 2 Pkt Ankarspik

Blockpaket 2

- Väggblock
- Gavelspetsar

Tillbehör 1

- 2 Bjälklag nr 1 244 cm
- 5 Bjälklag nr 2 550 cm
- 5 Bjälklag nr 2 436 cm
- 2 Bärlina nr 21
- 128 Golv 244 cm
- 1 Pkt hörnknutar nr 11
- 2 Rullar vindväv

Tillbehör 2

- 2 Takbjälkar nr 13 Nock 650+650 cm färdig längd 1070,0 cm. I nock på mellanväggen
- 2+2 Takbjälkar nr 13 650+420 cm färdig längd 1070,0 cm. Ovanpå Blocken
- 6 Takbjälkar nr 33 ca 420 cm
- 128 Tak mot baksidan 186 cm
- 128 Tak mot dörrsidan fram 162 cm
- 1 Pkt Vindskivor nr 66
- 1 Pkt Vattbrädor nr 55
- 6 Brädor nr 7 Takfotsbräda
- 6 Reglar nr 44 Takfotsregel
- 3 Reglar nr 20 ovan dörrar 160+79,5+79,5 cm
- 2 Täckbrädor nr 2 till gavlarna
- 12 Brädor nr 20 Spikas ovan och under dörr 191 cm kapas in på plats
- 1 Pkt Trekantsläkt ca 18 meter

Tillbehör 3 Panel

- 154 218,2 cm ytterpanel till långsida bak och fram
- 46 204,0 cm ytterpanel till gavlar

Gavelspets

- 12 300,0 cm ytterpanel till gavelspetsar liggande
- 2 81,0 cm ytterpanel till gavelspetsar liggande

Packas separat vid leverans

- 1 Pardörr Trähusets
- 2 Enkeldörrar Trähusets
- 1 Stor låsbom, 2 korta låsbomar 3st låsklykor, 8 gångjärn+8 klossar till gångjärn
- Skruv till gångjärn och klossar 56st
- 1 Påse vagnsbult 2st 80mm+6st 100mm. Brickor 12st+muttrar 8st

Materialspecifikation

Peter-25-2

Blockpaket 1

	Väggblock
	Mellanväggar
4	Vingar till vindskivor
24	Vinklar små
1	Minilåda 2,8x75 spik
14	Spikplåtar
2	Pkt Ankarspik

Blockpaket 2

	Väggblock
	Gavelspetsar

Tillbehör 1

2	Bjälklag nr 1	244 cm
5	Bjälklag nr 2	550 cm
5	Bjälklag nr 2	436 cm
2	Bärlina nr 21	
128	Golv	244 cm
1	Pkt hörnknutar nr 11	
2	Rullar vindväv	

Tillbehör 2

2	Takbjälkar nr 13 Nock	650+650 cm färdig längd 1070,0 cm. I nock på mellanväggen
2+2	Takbjälkar nr 13	650+420 cm färdig längd 1070,0 cm. Ovanpå Blocken
6	Takbjälkar nr 33	ca 420 cm
128	Tak mot baksidan	186 cm
128	Tak mot dörrsidan fram	162 cm
1	Pkt Vindskivor nr 66	
1	Pkt Vattbrädor nr 55	
6	Brädor nr 7 Takfotsbräda	
6	Reglar nr 44 Takfotsregel	
3	Reglar nr 20 ovan dörrar	160+79,5+79,5 cm
2	Täckbrädor nr 2 till gavlarna	
12	Brädor nr 20 Spikas ovan och under dörr	191 cm kapas in på plats
1	Pkt Trekantsläkt	ca 18 meter

Tillbehör 3 Panel

154	218,2 cm	ytterpanel till långsida bak och fram
46	204,0 cm	ytterpanel till gavlar

Gavelspets

12	300,0 cm	ytterpanel till gavelspetsar liggande
2	81,0 cm	ytterpanel till gavelspetsar liggande

Packas separat vid leverans

1	Pardörr 160x185-Spröjs
2	Enkeldörrar 80x185-Spröjs 1st vänster+1st höger
1	Paket foder till 3st dörrar
4	Skruv till karm 6x100

Materialspecifikation

Peter-25-3

Blockpaket 1

	Väggblock
	Mellanväggar
4	Vingar till vindskivor
24	Vinklar små
1	Minilåda 2,8x75 spik
14	Spikplåtar
2	Pkt Ankarspik

Blockpaket 2

	Väggblock
	Gavelspetsar

Tillbehör 1

2	Bjälklag nr 1	244 cm
5	Bjälklag nr 2	550 cm
5	Bjälklag nr 2	436 cm
2	Bärlina nr 21	
128	Golv	244 cm
1	Pkt hörnknutar nr 11	
2	Rullar vindväv	

Tillbehör 2

2	Takbjälkar nr 13 Nock	650+650 cm färdig längd 1070,0 cm. I nock på mellanväggen
2+2	Takbjälkar nr 13	650+420 cm färdig längd 1070,0 cm. Ovanpå Blocken
6	Takbjälkar nr 33	ca 420 cm
128	Tak mot baksidan	186 cm
128	Tak mot dörrsidan fram	162 cm
1	Pkt Vindskivor nr 66	
1	Pkt Vattbrädor nr 55	
6	Brädor nr 7 Takfotsbräda	
6	Reglar nr 44 Takfotsregel	
3	Reglar nr 20 ovan dörrar	160+79,5+79,5 cm
2	Täckbrädor nr 2 till gavlarna	
12	Brädor nr 20 Spikas ovan och under dörr	191 cm kapas in på plats
1	Pkt Trekantsläkt	ca 18 meter

Tillbehör 3 Panel

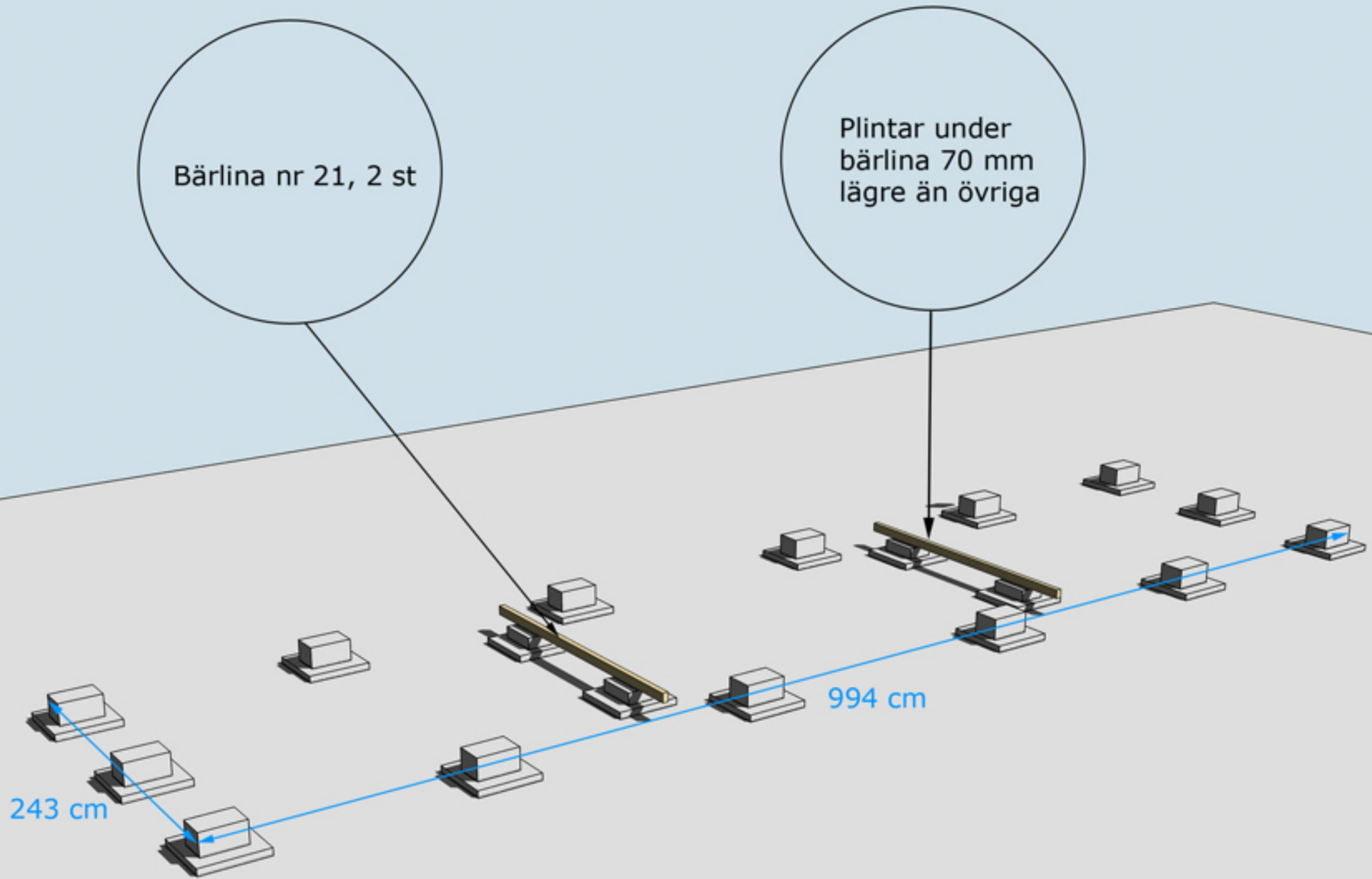
154	218,2 cm	ytterpanel till långsida bak och fram
46	204,0 cm	ytterpanel till gavlar

Gavelspets

12	300,0 cm	ytterpanel till gavelspetsar liggande
2	81,0 cm	ytterpanel till gavelspetsar liggande

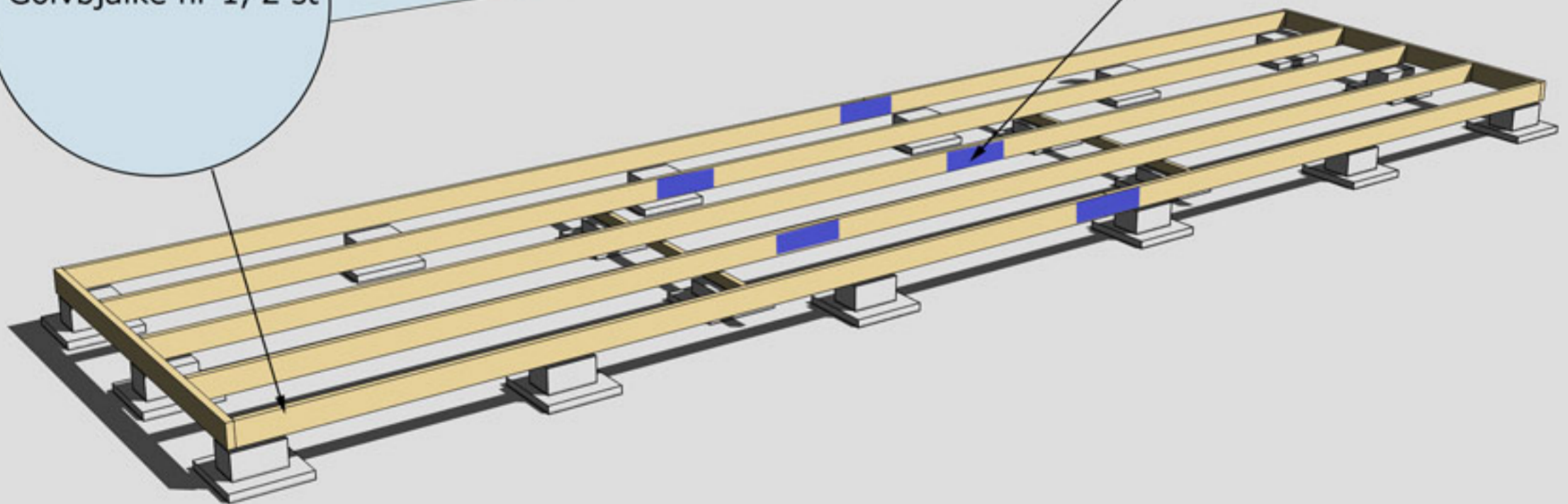
Packas separat vid leverans

1	Pardörr 160x185-Tät utan fönster
2	Enkeldörrar 80x185 Tät utan fönster 1st vänster+1st höger
1	Paket foder till 3st dörrar
4	Skruv till karm 6x100



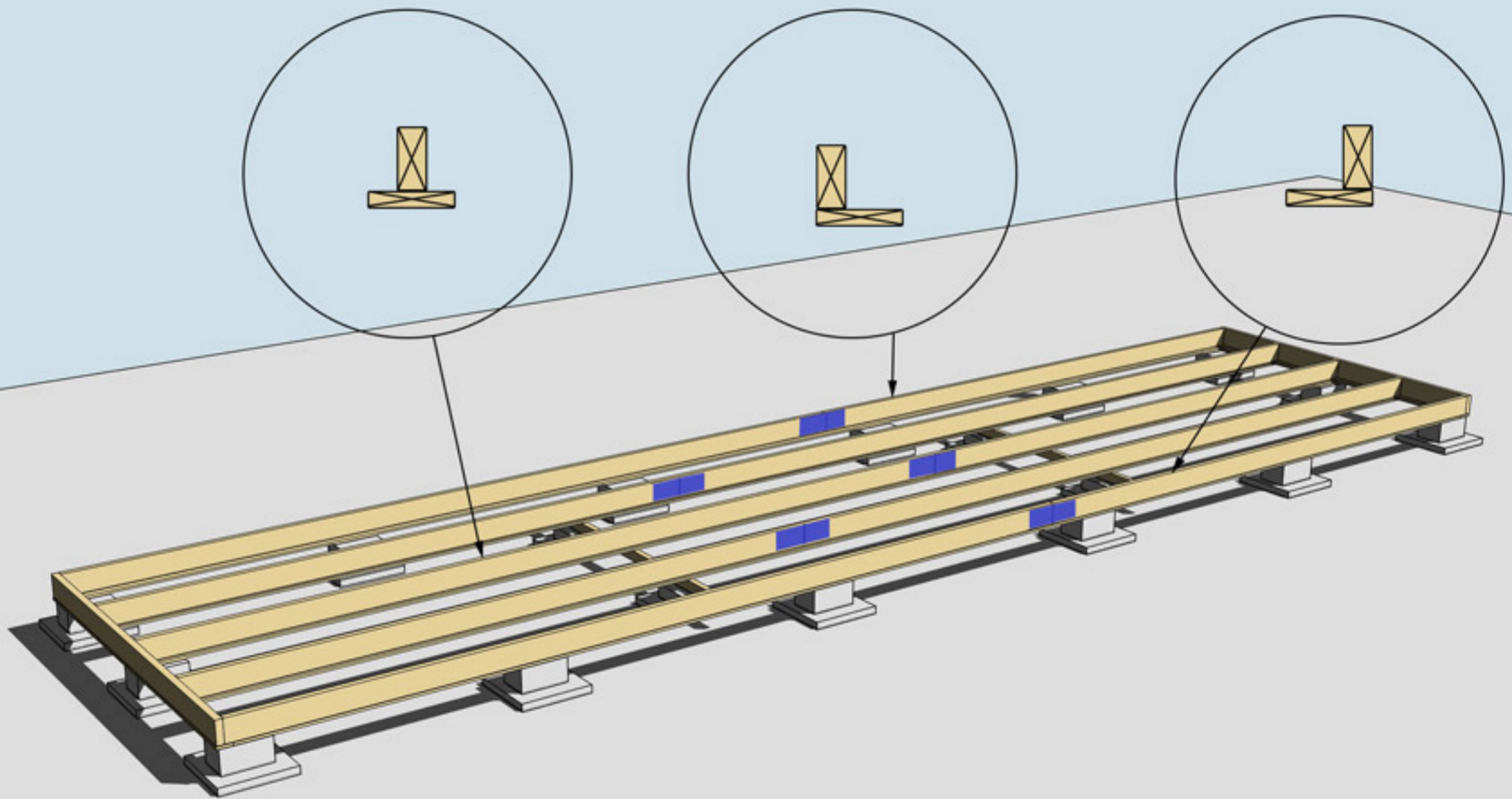
Golvbjälke nr 1, 2 st

Golvbjälke nr 2, 5 st
skarvas med
spikplåtar



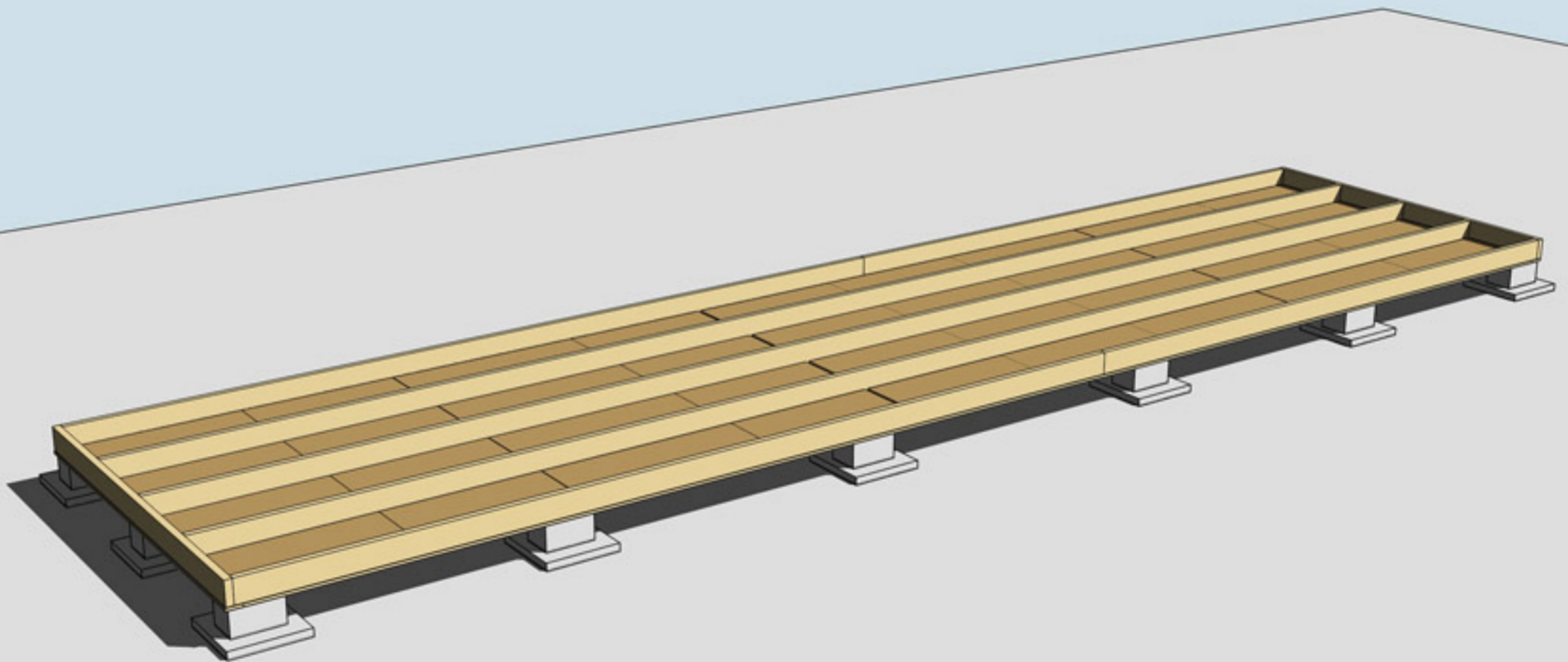
MONTERING AV BJÄLKLAG NR 1 OCH 2





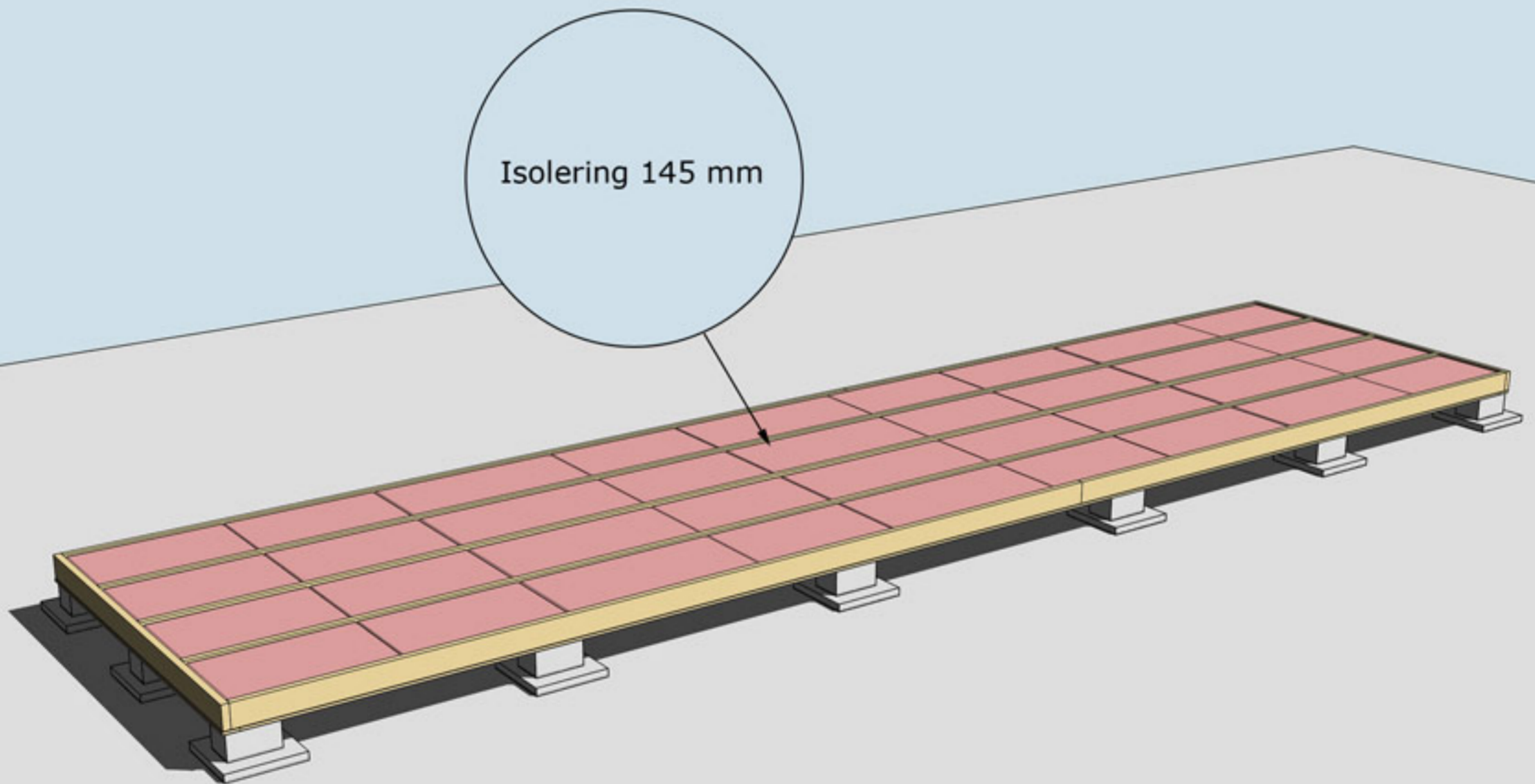
MONTERING AV UNDERSLAG. OBS, Underslagsbrädor ingår ej

Underslag golvbjälke spikas centrerat på golvbjälkarna i mitten
Underslag golvbjälke spikas i ytterkant på golvbjälkarna ytterst



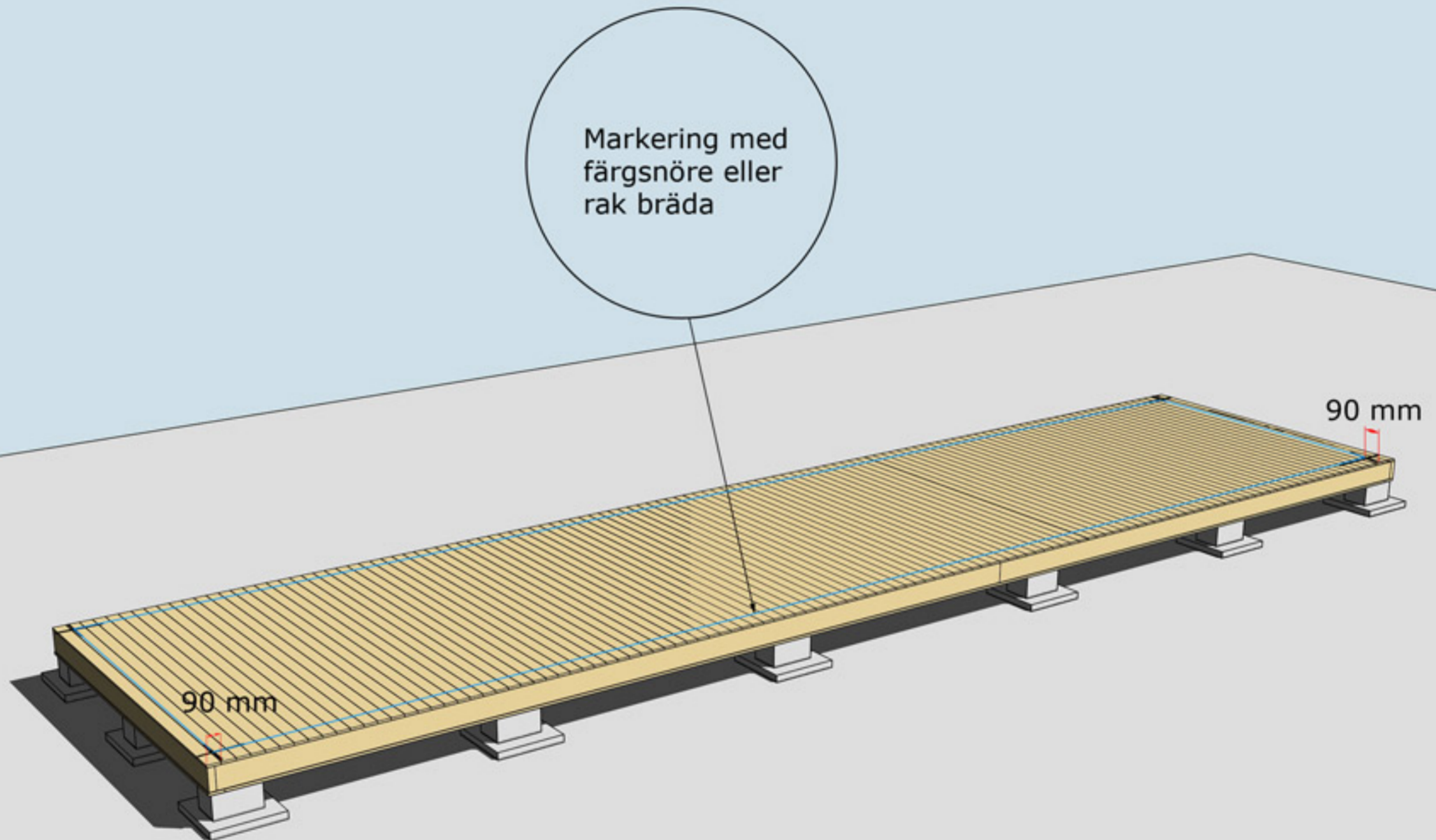
MONTERING AV TROSSBOTTENSKIVOR/BLINDBOTTENSKIVOR
OBS! Trossbottensskivor/Blindbottensskivor ingår ej i leveransen





ISOLERING AV BJÄLKLÄG
OBS! Isolering ingår ej i leveransen





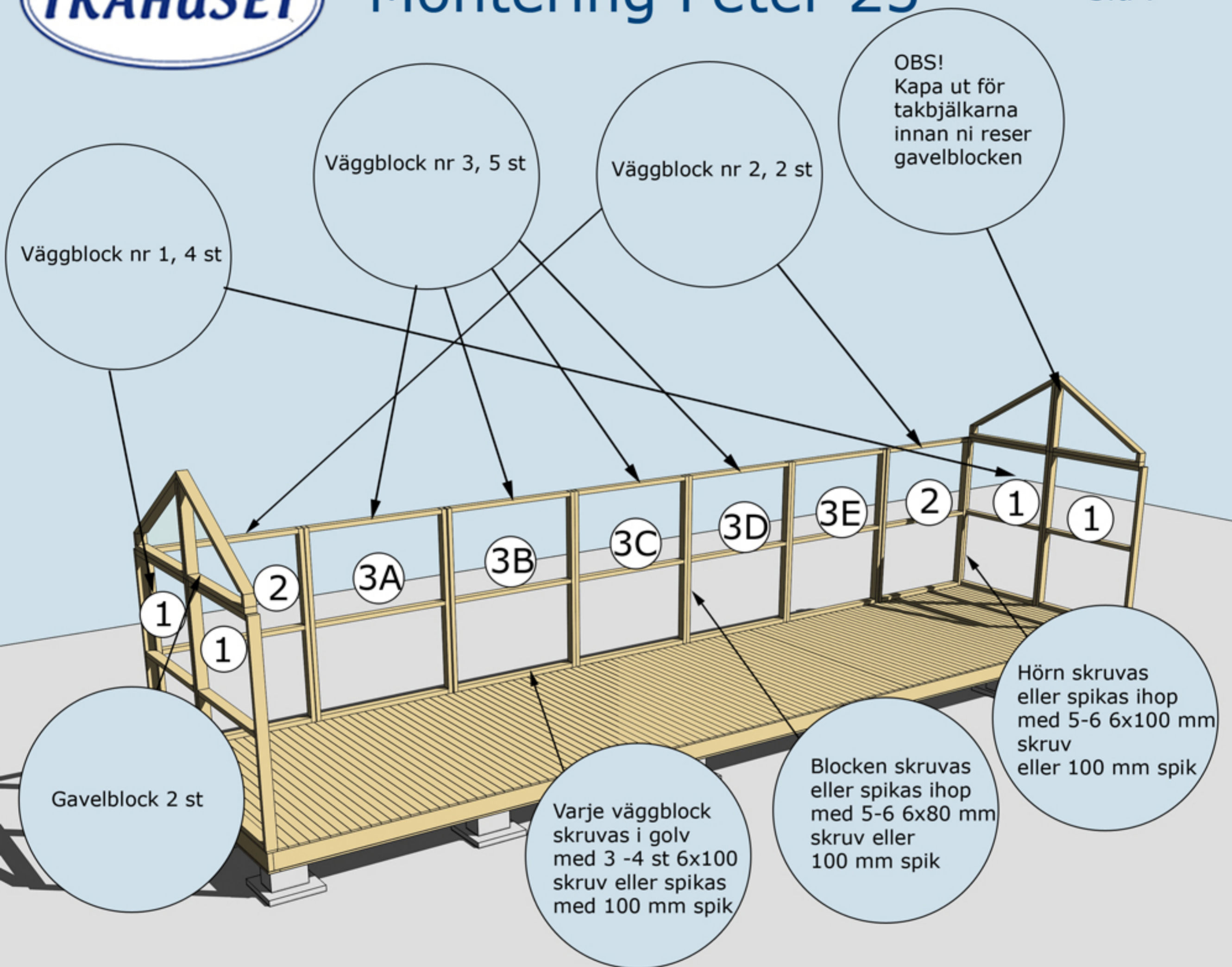
MONTERING AV GOLVBRÄDOR

Golvbrädor monteras med den skrovliga sidan uppåt. Den planade släta sidan nedåt. Golvbrädorna spikas med 1 spik per bjälke = 5 spik per golvbräda.

Dra ett streck i varje hörn 90mm in från bjälklagets kant. Två streck i varje hörn. Gör likadant på resterande tre hörn. Ni får då ett kors.

Använd ett färgsnöre och märk lång- och kortsidor eller dra en linje med en rak bräda på samtliga sidor. Ni har då fått fyra streck på bjälklaget som visar var väggblocken ska monteras. Strecken ska synas från insidan när ni monterar väggblocken.





MONTERING AV VÄGGBLOCK NR 1,2 OCH 3

Börja med block nr 1. Fortsätt med 2, 3, 2 osv.



Montering Peter 25

2 st takbjälkar nr 13. Längd 650+420 cm. Skarvas på bak- och framsida.

Nockbjälke nr13 skarvas på mellanväggen

Stommar till mellanväggar nr 1 och 2

MONTERING AV MELLANVÄGGAR TAKBJÄLKAR NR 13

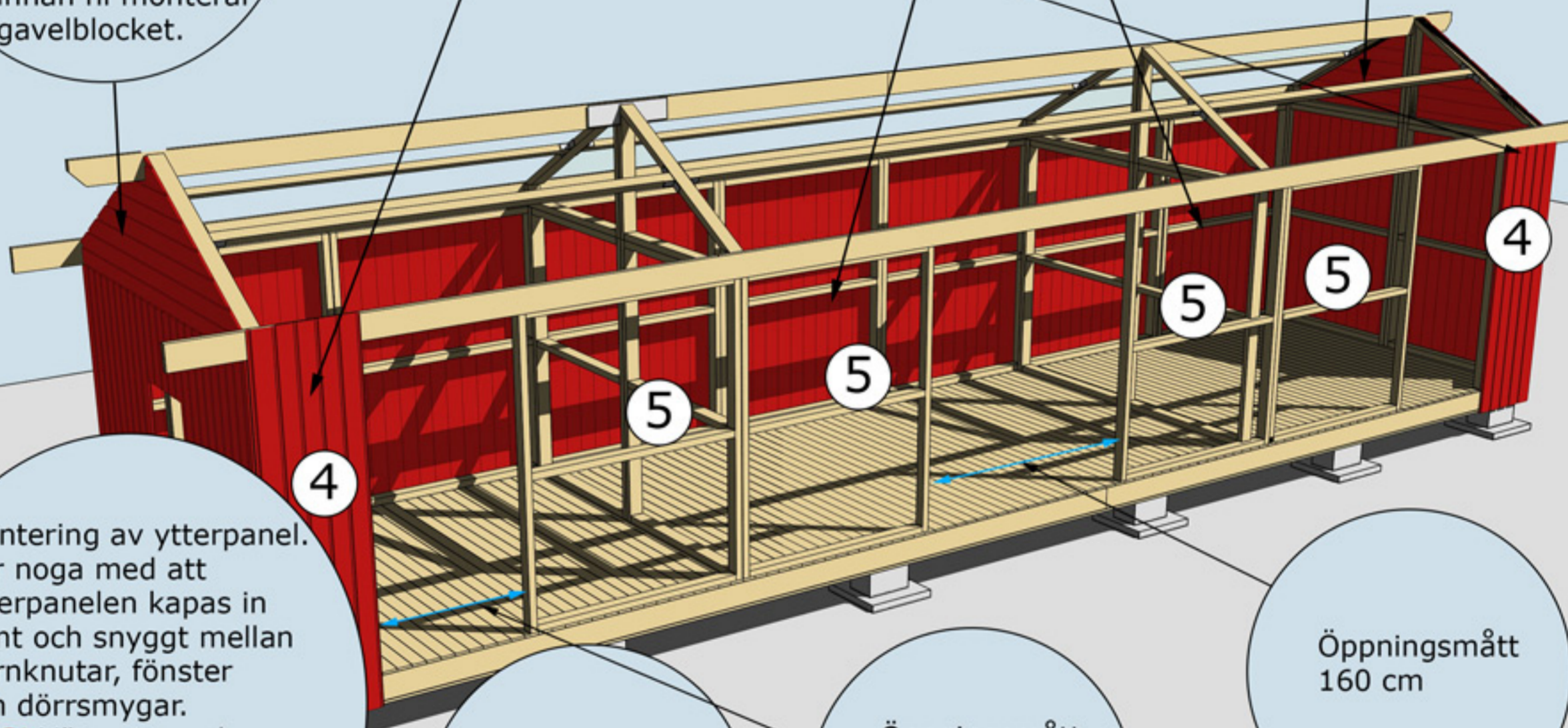
Gavelblock 2 st.

Lösa panelbrädor ingår och ligger i tillbehörspaketet. Spika och kapa gavelspetsarna innan ni monterar gavelblocket.

Väggblock nr 4, 2 st

Väggblock nr 5, 4 st

Takbjälkar nr 33, 6 st, spikas fast med två vinklar i varje ända. Varje takbräda spikas utifrån med en spik i takbjälke nr 33



Montering av ytterpanel. Var noga med att ytterpanelen kapas in jämt och snyggt mellan hörnknutar, fönster och dörrsmygar.

OBS! Väg av panelen noggrant med vattpass runt om på alla väggsidor för att undvika höjdskillnader.

Panelen ska vara ca 10 mm nedanför bjälklaget.

Öppningsmått 79,5 cm. Gäller båda enkeldörrarna

Öppningsmått 160 cm

MONTERING AV VÄGGBLOCK 4 OCH 5 SAMT TAKBJÄLKAR NR 33

Väggblock. Fortsätt med block 4, 5, 4



Montering Peter

Gäller Peter-20-25-30-1



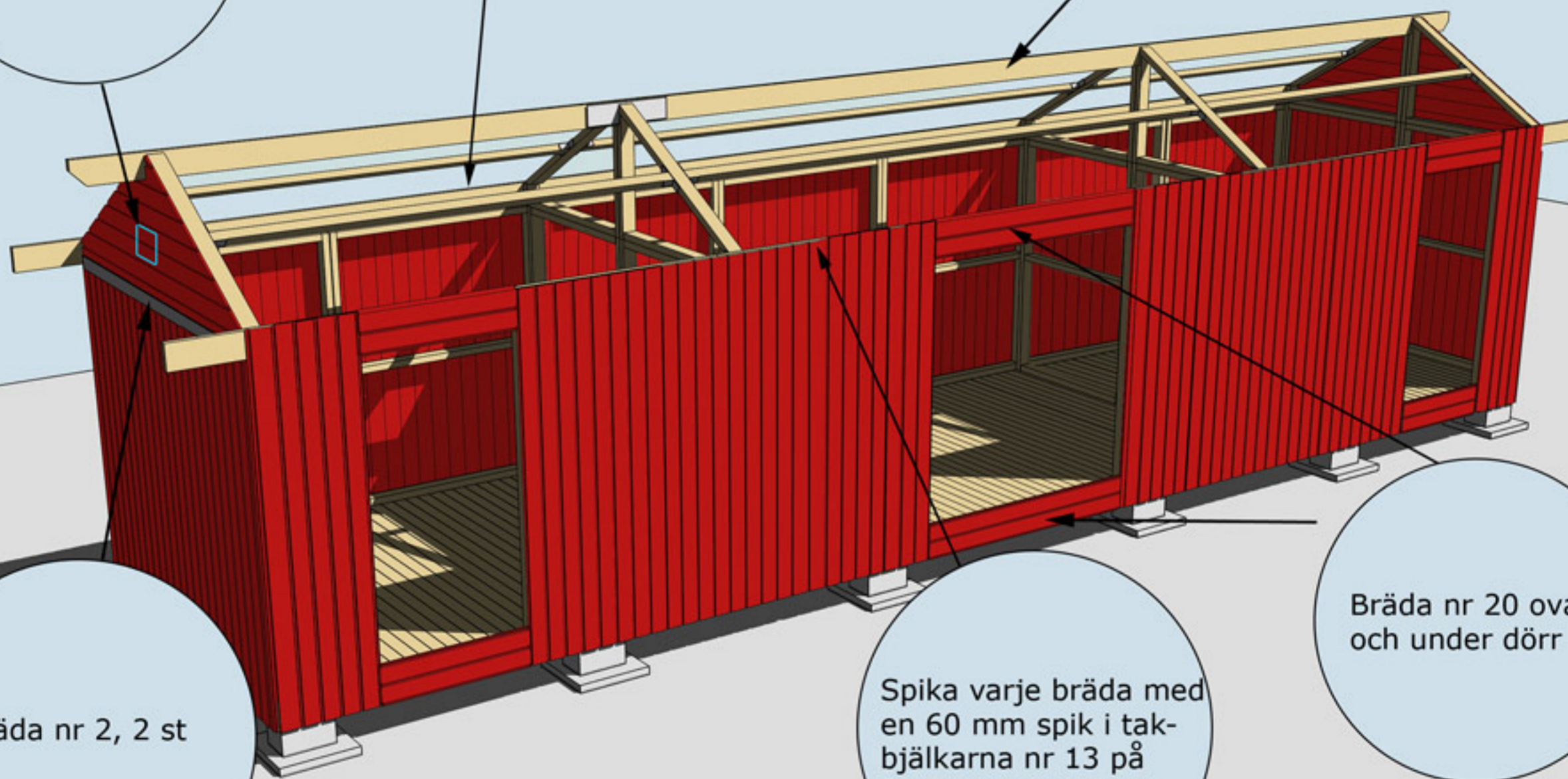
MONTERING AV PANEL, DÖRRÖPPNINGAR

Gäller Peter-20-25-30-1

Skruva eller spika fast takbjälkar nr 13 underifrån genom bjälken med 6x80-skruv eller 100 mm spik efter ni har spikat fast panelbrädorna i takbjälken. 4 st i varje fack

OBS! Nockbjälke nr 13 är inte längdkapad. Totalmättet på nockbjälken ska vara 1070 cm

Borra eller såga upp två hål för ventiler 100 mm på bägge gavlarna.



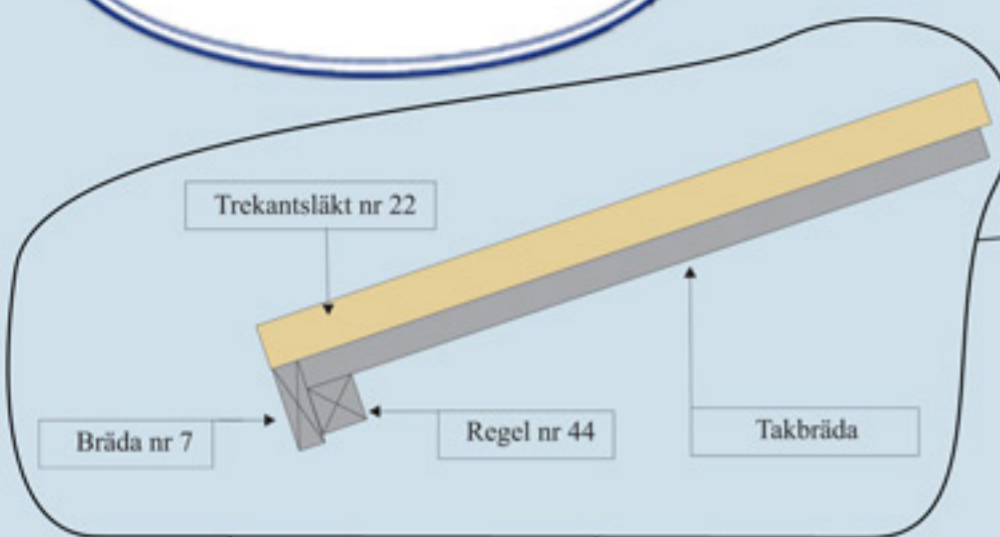
Bräda nr 2, 2 st

Spika varje bräda med en 60 mm spik i takbjälkarna nr 13 på fram- och baksidan

Bräda nr 20 ovan och under dörr

MONTERING AV TAKBJÄLKAR NR 13, BRÄDA NR 2 OCH 20





Regel nr 44 spikas under taket jäms med takbrädorna. Spikas i varje takbräda på ovansidan

Bräda nr 7 spikas utanpå Regel nr 44 och takbrädorna

Takpappen dras upp på trekantsläkten och spikas med ca 7 cm mellanrum



Trekantsläkt nr 22

MONTERING AV TAKBRÄDOR, REGEL NR 44, BRÄDA NR 7 OCH TREKANTSLÄKT NR 22

Finns också med dessa dörralternativ



Valfri placering av fönster. Ställ karmen på insidan. Skruva eller spika fast den. Borra ett hål i varje hörn (10 mm borr). Dra streck från hål till hål och såga upp utifrån med sticksåg. Montera fönster och foder

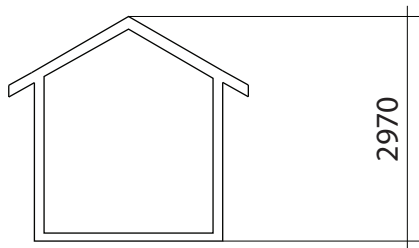
Hörnknutar nr 11 Spika ihop hörnknutarna på ett jämnt underlag med ca 8 st 75 mm spik. När hörnknuten är ihopspikad ska den vara 95x95 mm. Tryck hörnknuten mot husets hörn, rita på för takstolarna och såga ut. Hörnknuten spikas med ca 5-6 st 75 mm spik från vardera sida.

Vattbräda nr 55 spikas med ca 15 mm överhäng på vindskivor nr 66. Gäller samtliga vattbrädor

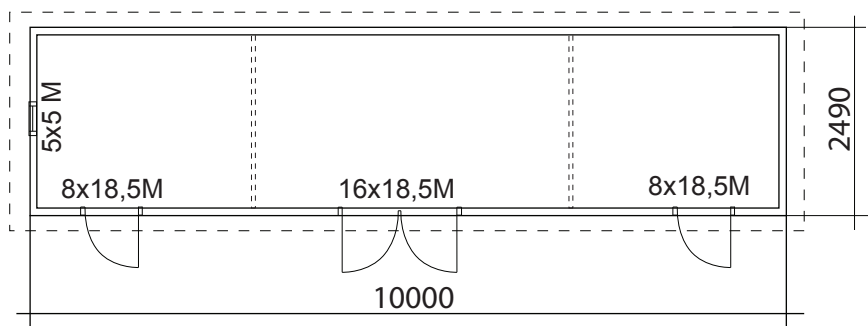
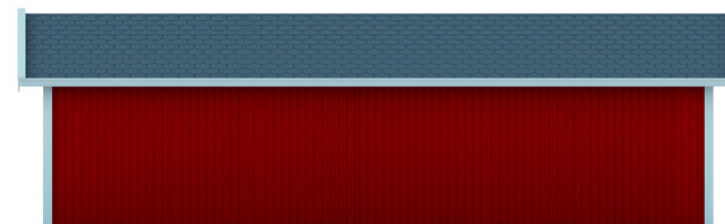
Vindskivor nr 66 spikas mot trekantsläkten och takbrädorna på sidorna

Gångjärnsklossar skruvas med 4-5 6x40 skruv. Förborra gärna i gångjärnsklossen med 4-5 mm borr innan ni skruvar

MONTERING AV DÖRRAR, VINDSKIVOR NR 66, VATTBRÄDOR NR 55, HÖRNKNUTAR NR 11 OCH GÅNGJÄRNSKLOSSAR



FASADER



BYGGNADSAREA 25 m²



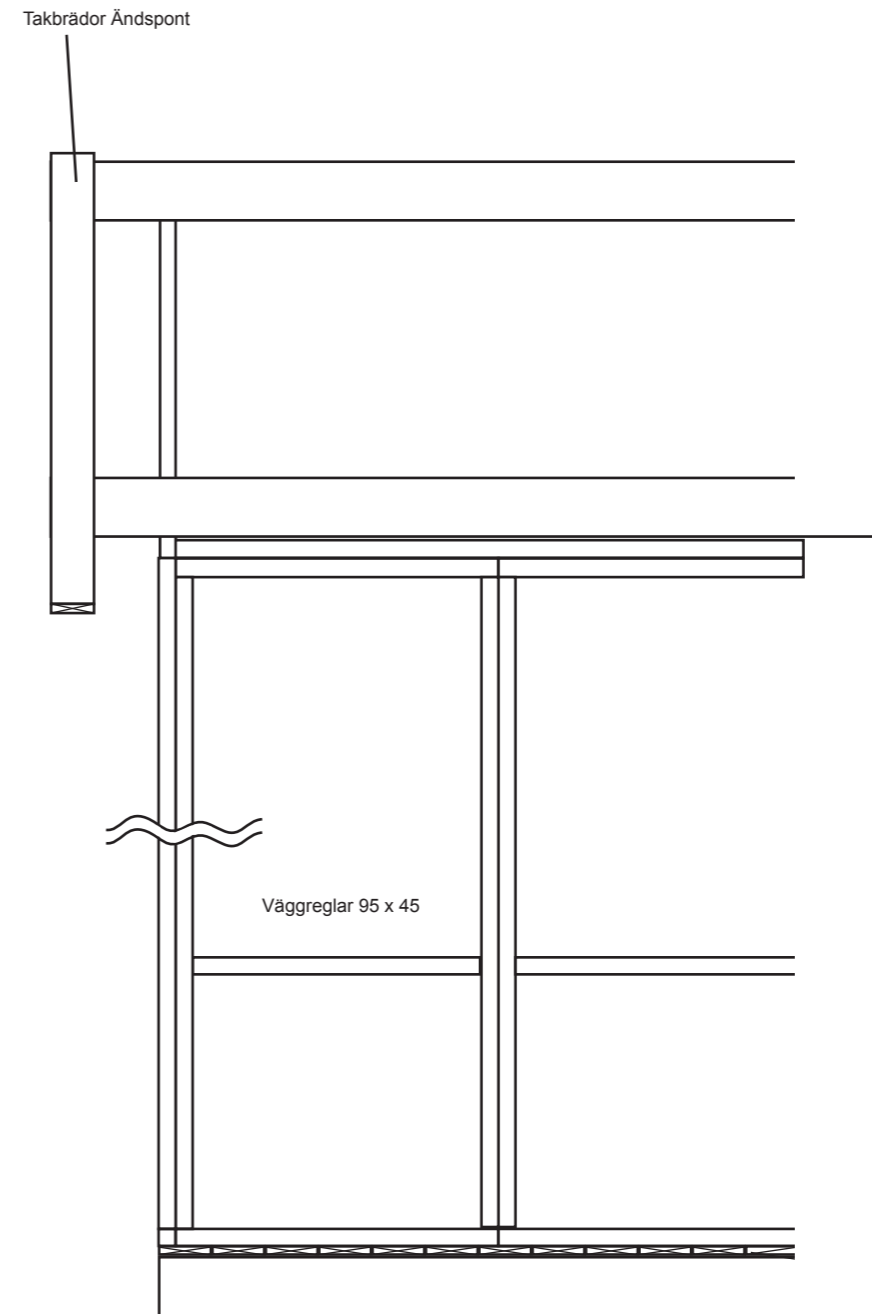
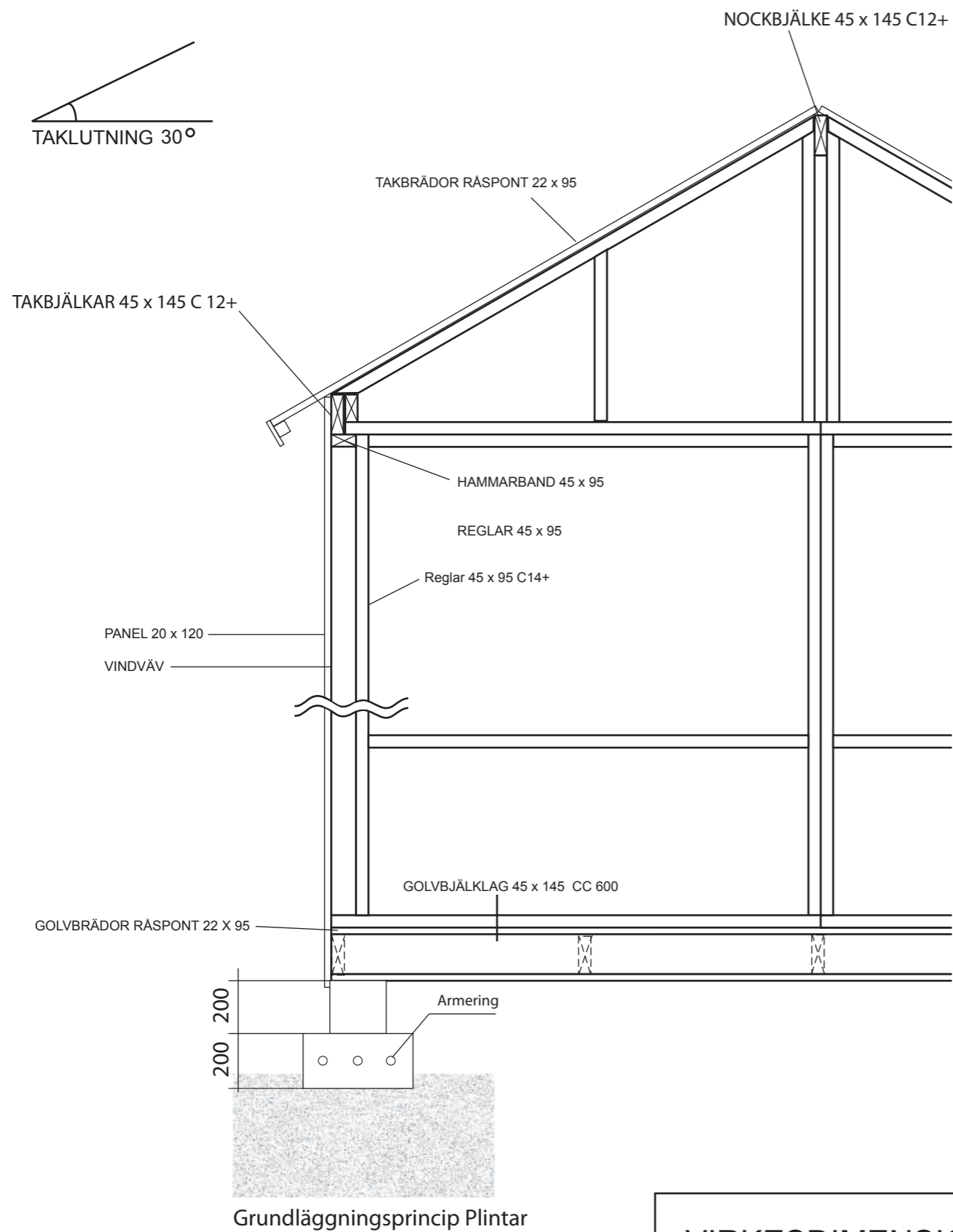
RITAD AV
Sören Olsson

2011-06-28

BYGGLOVSRITNING

TRÄHUSET I TYRESÖ AB, SKOGSÅNGSVÄGEN 58, 135 55 TYRESÖ
Tel: 08-776 44 14, Fax: 08-776 34 66
PETER 25-1

PLAN, SEKTION FASADER SKALA 1:100



VIRKESDIMENSIONER

- Nockbjälke 45 x 145 C12+
- Takbjälkar 45 x 145 C12+
- Golvbjälklag Fingerskarvad 45 x 145 K 12
- Väggreglar 45 x 95 C14+
- Övrigt virke 22 x 70-220

	BYGGLOVSRITNING PETER	
	Namn: Adress: Telefon:	
RITAD AV SD	Fastighetsbeteckning: Fastighetsadress:	
2015-06-05	SKALA 1 :50	A3