

Elektrisk varmvattenberedare för villor och flerfamiljsbostäder



Konstruktion

Varmvattenberedaren består av en stålbehållare med invändigt korrosionsskydd av koppar. Ytterhöljet är tillverkat i oöm plast. Varmvattenberedaren är isolerad med freonfritt polyuretanskum, vilket ger god värmeisolering.

Isoleringen på ES 500 är demonterbar, för att underlätta hantering i trånga utrymmen (Ø650 mm utan isolering).

Beredaren är konstruerad och tillverkad för ett maximalt avsäkringstryck av 9 bar.

Installation

Varmvattenberedaren monteras stående och kan riktas upp med de ställbara fötterna.

På kallvattensidan skall enligt gällande föreskrifter monteras: säkerhetsventil (medföljer varmvattenberedaren), backventil, avstängningsventil, vakuumentil samt eventuell blandningsventil (om tappvarmvattentemperaturen överskrider 60 °C). Beredaren är försedd med avtappningsventil.

Vid montering bör tillses att tillräckligt med utrymme (ca 400 mm) erhålles framför kopplingsrummet för eventuell service och invändig inspektion.

Elutrustning

Varmvattenberedaren är försedd med anslutningsplint för inkoppling av matningskabel. ES 160 och ES 210 har standardeffekt 3 kW (400 V~, 2-fas). Om så önskas kan beredaren anslutas till 230 V~ 1-fas, vilket begränsar effekten till 1 kW. Varmvattenberedaren kan även erhållas i 6 kW utförande (400 V~, 3-fas).

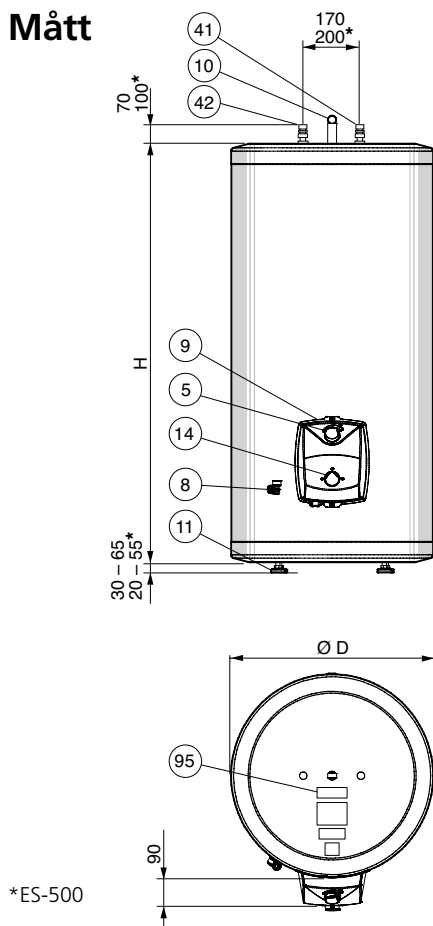
ES 300 och ES 500 levereras endast med effekten 6 kW.

Elpatronen är av rostfritt stål.

Flänsad elpatron mot Ø 80 mm anslutningsöppning medger enkel demontering samt möjliggör invändig inspektion och rengöring av behållaren.

Termostaten är inställbar upp till 80 °C.

Mått



*ES-500

Bipackningssett

Säkerhetsventil

Isoleringsplugg (endast ES 500)

Förminsning från Ø 28 mm till Ø 22 mm (endast ES 300)

Täckbrickor, 3 st (endast ES 500)

Tekniska data



Modell		160		210		300		500	
Diameter D	(Ø mm)	600		600		600		750	
Höjd H	(mm)	980		1 210		1 380		1 700	
Anslutning kallvatten / varmvatten	(Ø mm)	22		22		28		35	
Spänning (standardutförande)		400 V~ 2-fas alt 230 V~ 1-fas				400 V~ 3-fas			
Kapslingsklass		Sköjtät (IP 24)							
Effekt	(kW)	1	3**	1	3**	3	6	3	6
Erforderlig säkring	(A)	6	10	6	10	10	10	10	10
Uppvärmningstid 10 – 45 °C	(tim)	6,5	2,5	8,5	3,0	4,0	2,0	7,0	3,5
Uppvärmningstid 10 – 80 °C	(tim)	13,0	4,5	16,5	5,5	7,5	4,0	14,0	7,0
Värmeinhåll vid 80 °C	(kWh)	14,8		18,6		25,1		46,5	
Motsvarande mängd varmvatten 40 °C***	(liter)	340		440		580		1 050	
Volym	(liter)	159		203		263		497	
Nettovikt	(kg)	55		70		85		140	
RSK-nr		694 46 08		694 46 09		694 46 12		694 46 11	
E-nr		88 152 55		88 152 60		-		88 152 70	

** 6 kW 400 V ~ 3-fas på särskild beställning.

*** Vid inkommande temperatur 10 °C och en varmvattentappning av 12 l/min.

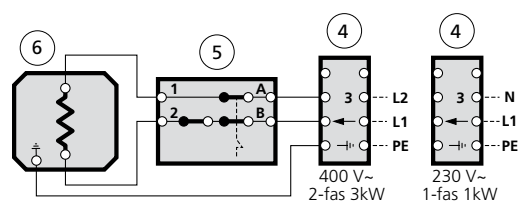
Reservation för ev mått- och konstruktionsändringar!

Urustning

- 8 Avtappningsventil
- 9 Kopplingsrum innehållande
- 4 Anslutningsplint
- 5 Kombinerad termostat och temperaturbegränsare
- 6 Elpatron
- 14 Effektväljare (endast vid 6 kW)
- 10 Lyftögla (endast ES-500)
- 11 Ställbara fötter
- 41 Kallvattenanslutning
- 42 Varmvattenanslutning
- 95 Serienummerskylt

Elschema

1,0 kW / 3,0 kW



6,0 kW

