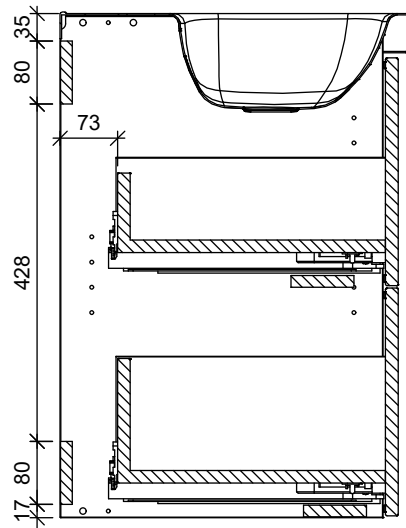
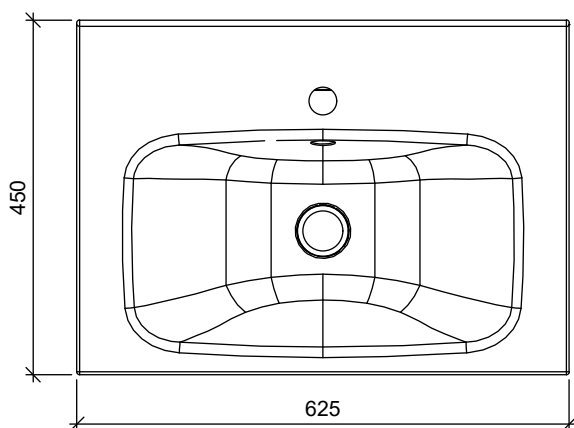


B-B



A-A

| Osa | Piirustusnumero Tavaratunnus | Osan tai kokoonpanoryhmän kuvaus | Standardi tai luettelo | Muoto, malli Lajimerkki | Määrä | Laatu | Kpl |
|------------------|---------------------------------|-------------------------------------|--------------------------------------|--|-------------------|-------|-----|
| Yleistoleranssit | | Mittakaava | Tuote ALLASKAAPPI | STELLA ALLASKAAPPI | | | |
| Massa | kg | 1:10 | Liittyy | 2 LAATIKKOA | | | |
| Suunn | 2019-11-01 JS | | Projekti ALLASKAAPIT | Ent. | | | |
| Tark. | | | TEMAL OY | Uusi | | | |
| Hyv. | | | Runeberginkatu 4 C 00100 Helsinki | Puh: 010 217 2300 Fax: 010 217 2301 | MSL625450K | | |