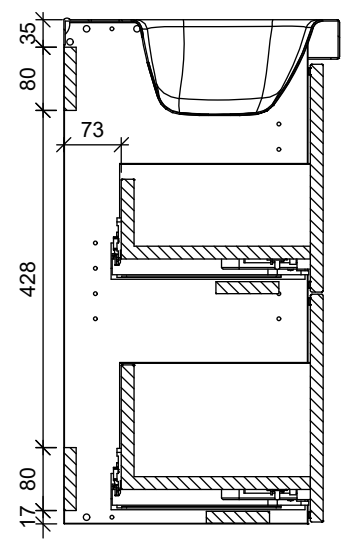
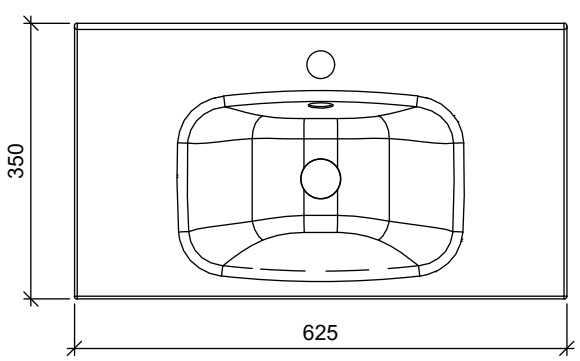


B-B



A-A

Osa	Piirustusnumero Tavaratunnus	Osan tai kokoonpanoryhmän kuvaus	Standardi tai luettelo	Muoto, malli Lajimerkki	Määrä	Laatu	Kpl
Yleistoleranssit		Mittakaava 1:10	Tuote ALLASKAAPPI		STELLA ALLASKAAPPI 2 LAATIKKOA		
Massa kg			Liittyy				
Suunn 2019-10-31 JS			Projekti ALLASKAAPIT				
Tark.		TEMAL OY Runeberginkatu 4 C Puh: 010 217 2300 00100 Helsinki Fax: 010 217 2301		Ent.		Uusi	
Hyv.						MSL625350K	