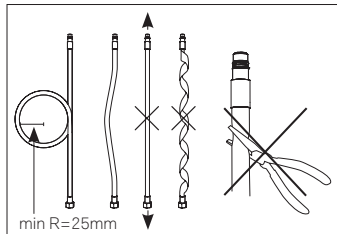
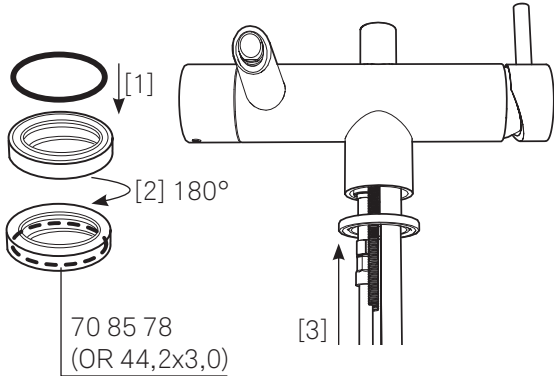




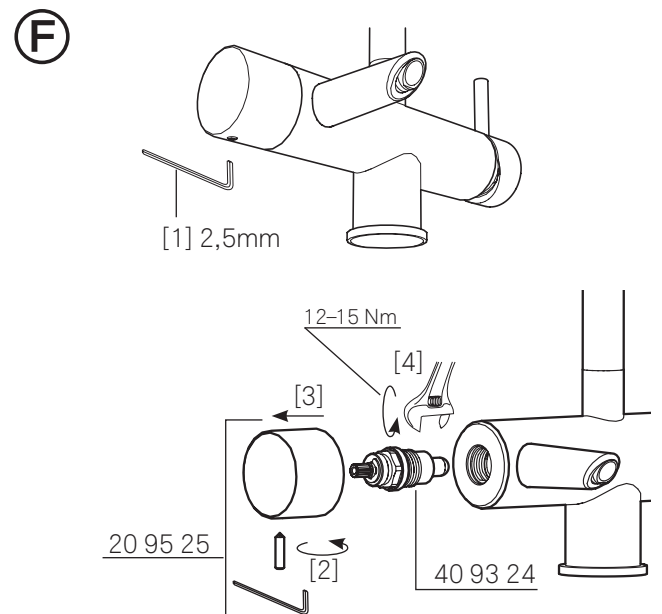
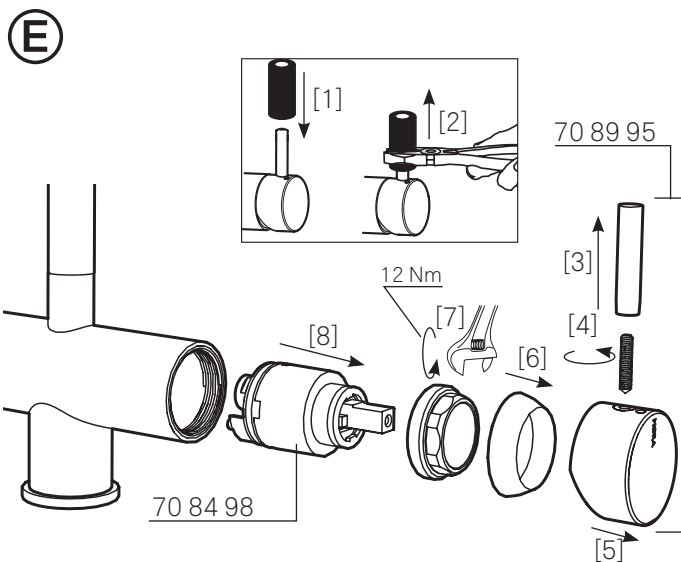
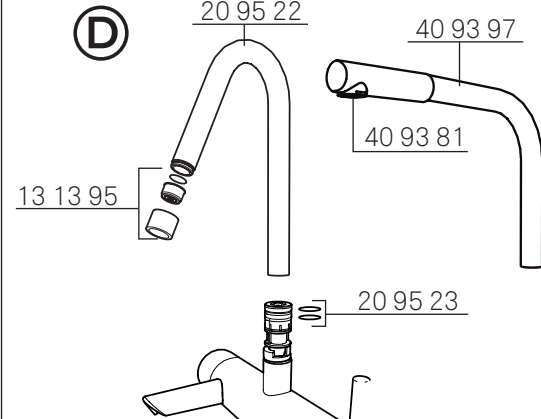
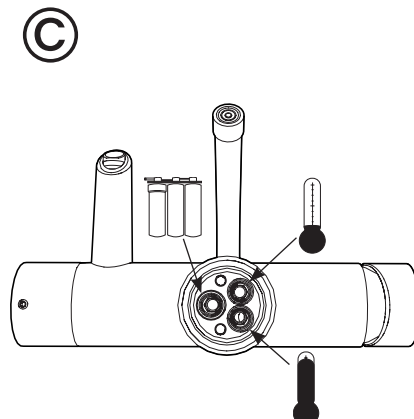
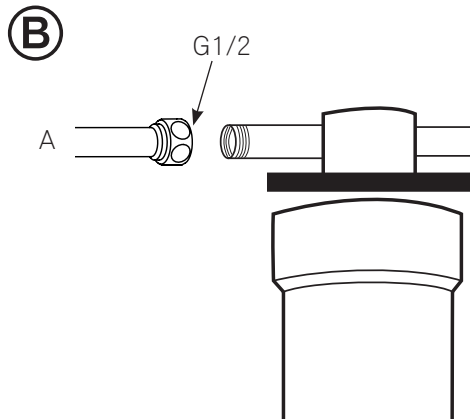
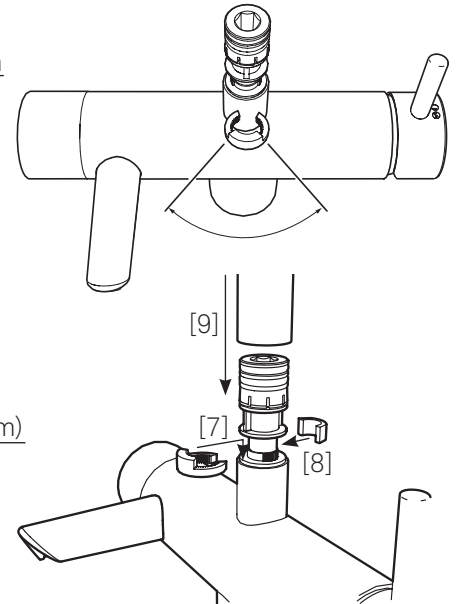
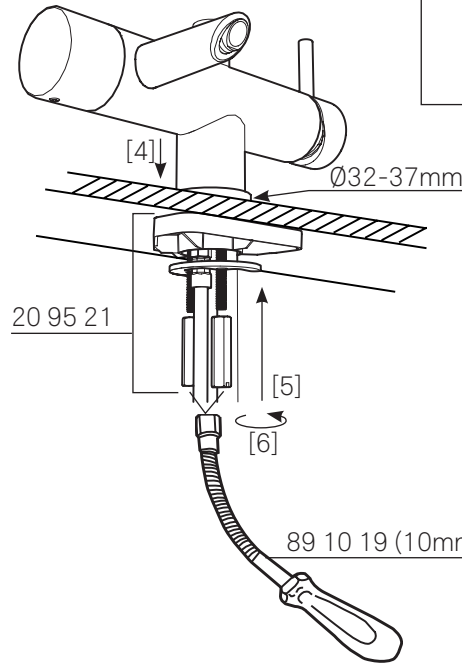
Mora Izzy F+



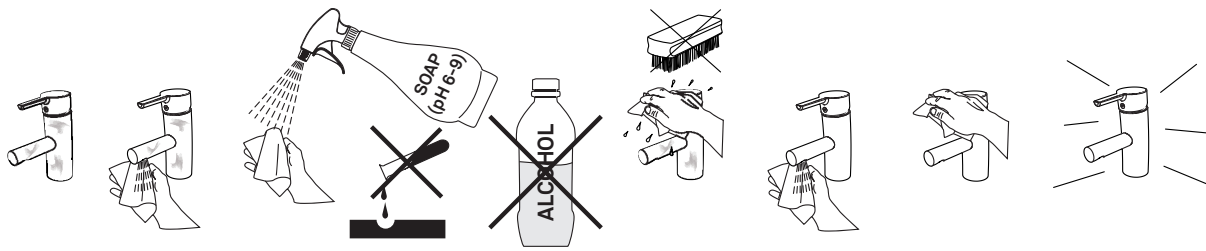
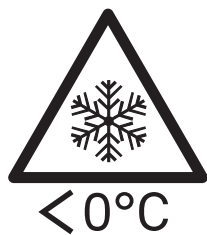
Denna produkt är anpassad till
Branschregler Säker Vatteninstallation.
Mora Armatur garanterar produktens
funktion om branschreglerna och
produktens monteringsanvisning följs.



20 95 24	360° Black	60° Green	85° Blue	110° White
	Black [8]			



Mora Izzy F+

**SVENSKA**

Vi rekommenderar att du anlitar professionell VVS-installatör.

OBS! Vid installation måste ledningarna fram till blandarna renspolas, innan blandaren monteras.

Vid risk för frost:

Om blandaren kommer att utsättas för yttre temperaturer lägre än 0 °C (t.ex. i uoppvarmda fritidshus) ska vattenledningar och blandare tömmas på vatten. Lämna blandaren i öppet läge. Alternativt kan blandaren demonteras och förvaras i uoppvarmt utrymme.

Skador som orsakas till följd av spänningskorrosion som uppstår på grund av vattnets eller den omgivande miljöns beskaffenhet samt felaktig montering inkluderas inte i produktansvaret.

MONTERING AV BLANDARE Ⓐ

[1] - [9]. Tryck fast o-ringen i foten, vänd foten så o-ringen ligger nedåt och trä sedan på den på blandaren. Montera blandaren, är det trångt kan vår böjbara nyckel MA-nr 891019 underlätta arbetet [6]. Montera spärsegment och pip. Se till att spärsegmentet monterar rakt framifrån på piphylsan.

Anslut till filterenhet Ⓑ**FELSYMPTOM****Dåligt flöde Ⓣ**

Rengör alt. byt strålsamlare.

Läckage vid pipens infästning Ⓣ

Byt pipens tätningar. Tryck in knappen på baksidan av pipen och dra upp pipen. Byt sedan pipens tätningar.

Dropp ur pipen Ⓣ

Byt insatsen. Gånga loss pinnen [1]-[3] (demonteringsverktyg 891005 och en tång underlättar, lilla bilden). Lossa insexskruven (2,5mm) [4] och drag av ratten [5]. Peta bort täckringen [6], och gånga ur muttern [7]. Byt sedan kartouchen [8] och återmontera.

Dropp ur tappkranspip Ⓣ

Byt överstycke. Lossa insexskruven (2,5mm) [1]-[2] och drag av ratten [3]. Gånga loss överstycket [4], byt ut och återmontera.

Uttjanta produkter kan återlämnas till Mora Armatur för återvinning.

РУССКИЙ

Устанавливать смеситель рекомендуется профессиональным сантехникам.

ВНИМАНИЕ: Перед началом монтажа прочистить подводящие трубы от грязевой пробки.

При риске замерзания

Если смеситель будет подвергаться влиянию наружной температуры ниже 0 °C (например, в неотапливаемых летних домиках), то из водоподводящих трубопроводов и смесителя должна быть слита вода. Оставьте смеситель в открытом положении. Альтернативно смеситель можно демонтировать и хранить в отапливаемом помещении.

МОНТАЖ СМЕСИТЕЛЯ Ⓐ

[1] - [9]. Плотно вдавите уплотнительное кольцо в основание, поверните основание так, чтобы уплотнительное кольцо было расположено по направлению вниз и установите его на смеситель. Установите смеситель. В случае ограниченного пространства, используйте ключ MA-№ 891019 [6] с гибким штоком, чтобы облегчить процесс монтажа. Установите ограничитель и трубку. Убедитесь, что ограничитель монтируется без отклонений сверху на втулку трубы.

Подсоедините к блоку фильтрация Ⓑ**ПРИЗНАКИ НЕИСПРАВНОСТЕЙ****Недостаточный поток Ⓣ**

Очистите или замените сетчатый мундштук.

Протечка около крепления трубки Ⓣ

Замените уплотнения трубки. Нажмите кнопку на обратной стороне трубки и выньте трубку вверх. Затем замените уплотнения трубки.

Протечка из трубки Ⓣ

Замените комплект вкладных деталей. Отвинтите штифт [1]-[3] (работу облегчает инструмент для разборки 891005 и щипцы, см. маленький рисунок). Ослабьте вставной винт (2,5 мм) [4] и вытяните вращающуюся рукоятку [5]. Удалите закрывающее кольцо [6] и отвинтите гайку [7]. Затем замените картридж [8] и проведите монтаж в обратном порядке.

Протечка из трубки крана Ⓣ

Замените верхнюю часть. Ослабьте вставной винт (2,5 мм) [1]-[2] и стяните вращающуюся рукоятку [3]. Свинтите верхнюю часть [4], замените её и установите в обратном порядке.

Неисправную продукцию можно вернуть в Mora Armatur для восстановления.

NORSK

Vi anbefaler at det brukes godkjent rørlegger ved installasjon.

OBS! Ved installasjon må rørene frem til blandebladet spyles rene før blandebladet monteres.

Ved fare for frost:

Hvis blandebladet kommer til å bli utsatt for ytre temperaturer lavere enn 0 °C (f.eks. i uoppvarmede hytter), må vannledningene og batteriet tømmes for vann. La kranen stå i åpen posisjon. Alternativt kan blandebladet demonteres og oppbevares i et oppvarmt rom.

Skader som kommer som en følge av spenningskorrosjon som oppstår som en følge vannets eller utenforliggende årsaker samt feilaktig montering dekkes ikke.

MONTERING AV BLANDEBATTERIET Ⓐ

[1] - [9]. Trykk fast o-ringen i foten, vend foten slik at o-ringen vender ned. Tre den så på blandebladet. Monter blandebladet. Er det trangt med plass kan den bøyerbare pipetrekkeren, MA 891019 være til hjelp [6]. Monter sperresegmentet og utløpstut etter ønsket svingbarhetsgrad. Sørg for at sperresegmentet monteres rett frem i forhold til tuthylsen.

Anslutning til filterenhet Ⓑ**FEILSØKING****Gir lite vann Ⓣ**

Rengjør, alternativ bytt strålesamler.

Lekkasje ved utløpstutens innfesting Ⓣ

Bytt utløpstutens tetningsringer. Trykk in knappen på baksiden av utløpstuten og dra den opp. Bytt så tetningsringene.

Drypper ut av utløpstuten Ⓣ

Bytt innsatsen. Skru løs pinnen [1] - [3] (demonteringsverktøy MA 891005 og en tang gjør jobben lettere (det lille bildet). Løsne unbrakoskruen (2,5mm) [4] og dra av rattet [5]. Ta av dekkningen [6], og skru ut mutteren [7]. Bytt så kassetten [8] og re monter.

Drypp fra utløpstuten. Ⓣ

Bytt overstykket. Løsne unbrakoskruen (2,5mm) [1] - [2] og dra av rattet [3]. Skru ut overstykket [4], sett inn nytt og re monter.

Brakte produkter kan leveres til Ostnor Norge for gjenvinning.