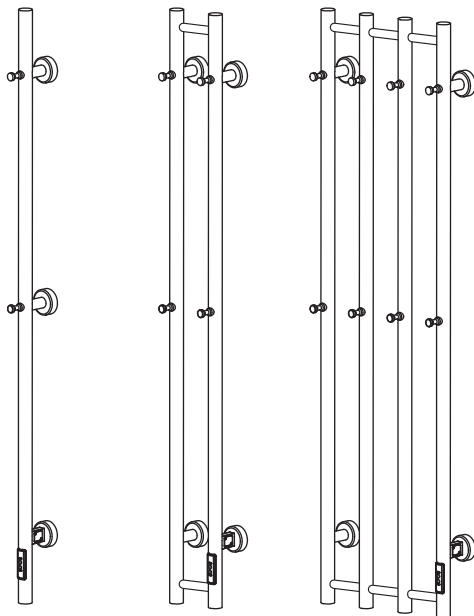
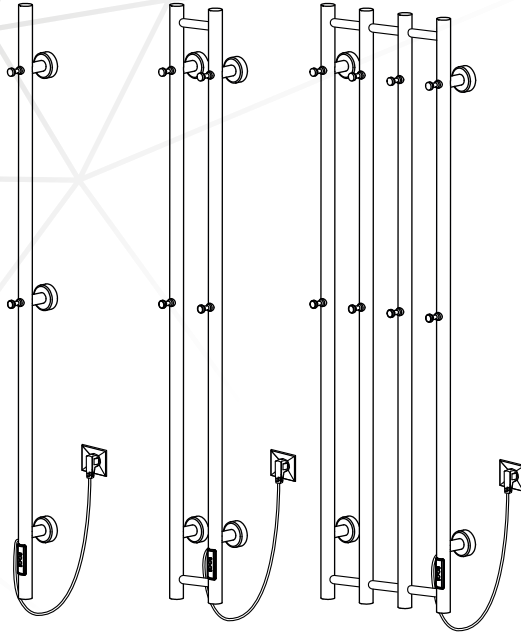


# TOWEL HEATERS

## LOD



bathlife®

EN 60335-2-43:2002+A1:2005+A2:2008

OF SWEDEN



Copyright ©2021 Bygghemma Sverige AB. Original content rights reserved. All product names, logos, and brands are property of their respective owners.



Information contained within this document was considered accurate at the time of publication, but may be subject to revision.



<b>EN</b>	<b>TABLE OF CONTENTS</b>	
<b>SV</b>	<b>INNEHÅLLSFÖRTECKNING</b>	
<b>NO</b>	<b>INNHOLDSFORTEGNELSE</b>	
<b>DK</b>	<b>INDHOLDFORTEGNELSE</b>	
<b>FI</b>	<b>SISÄLLYSLUETTELO</b>	
	<b>Important information / viktig information / viktig informasjon / viktig information / tärkeää tietoa</b>	<b>3</b>
	<b>Tools / verktyg / verktøy / værktøjer / työkalut</b>	<b>5</b>
	<b>Components / komponenter / komponentit</b>	<b>6</b>
	<b>Tightening / Åtdragning / Stramning / Kiristäminen</b>	<b>8</b>
	<b>Assembly / montering / montage / kokoonpano</b>	<b>12</b>
	<b>Instructions for use / användningsinstruktioner / instruksjoner for bruk / brugsanvisning / käyttöohjeet</b>	<b>20</b>
	<b>Maintenance / skötsel / vedlikehold / vedligeholdelse / hoito</b>	<b>21</b>
	<b>Contact information / Kontaktuppgifter / Kontaktinformasjon / Kontakt information / Yhteystiedot</b>	<b>22</b>





- EN **If you have questions**, please contact us.  
 SV **Om du har frågor**, vänligen kontakta oss.  
 NO **Hvis du har spørsmål**, om produktet eller manualen.  
 DK **Hvis du har spørgsmål**, til dette produkt eller manual.  
 FI **Jos sinulla on kysyttävää**, ota yhteyttä.



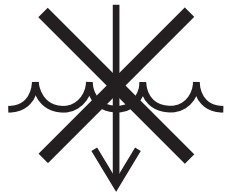
- EN **For installation**, hire a licensed and/or authorised professional.  
 SV **För installation**, anlita licensierad och/eller auktoriserad fackman.  
 NO **For installasjon**, ansett en lisensiert og/eller autorisert fagperson.  
 DK **Til installation**, leje en licenseret og/eller autoriseret professionel.  
 FI **Asennusta varten**, palkkaa lisensoitu tai valtuutettu ammattilainen.



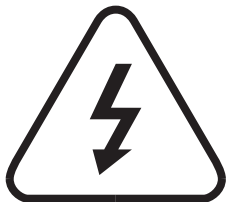
- EN **When installation**, do not touch switch and other control with water.  
 SV **Vid installation**, inte röra strömbrytaren och övrig kontroll med vatten.  
 NO **Ved installasjon**, ikke rør strømbryteren og andre kontroller med vann.  
 DK **Ved installation**, røre ikke ved afbryderen og andre styring med vand.  
 FI **Kun asennat**, älä koske virtakytkintä ja muita hallintalaitteita vedellä.



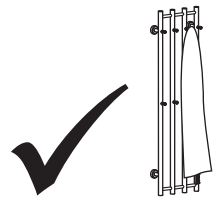
- EN **When using**, careful monitoring for children as it is hot to touch.  
 SV **Vid användning**, försiktig övervakning för barn som det varmt att röra.  
 NO **Når du bruker**, må du nøye overvåke barn da det er varmt å ta på.  
 DK **Når du bruger**, overvåge nøje for børn da det er varmt at røre ved.  
 FI **Kun käytät**, tarkkaile huolellisesti lapsia koska sitä kuuma koskettaa.



- EN **When using**, do not immerse the product in any liquid.  
 SV **Vid användning**, sänk inte ner produkten i någon vätska.  
 NO **Når du bruker**, ikke senk produktet i væske.  
 DK **Når du bruger**, nedsenk ikke produktet i nogen væske.  
 FI **Kun käytät**, älä upota tuotetta mihinkään nesteeseen.



- EN **When using**, only the voltages on the rated label or this instruction.  
 SV **Vid användning**, bara spänning på märkningen eller instruktionen.  
 NO **Når du bruker**, bare spenning på etiketten eller instruksjonene.  
 DK **Når du bruger**, bare spænding på etiketten eller instruktionen.  
 FI **Kun käytät**, vain jännite tarrassa tai ohjeessa.



- EN **To avoid hazard**, only for hanging towel indoor.  
 SV **För att undvika fara**, endast för hängande handdukar inomhus.  
 NO **For å unngå fare**, kun for oppheng av håndklær innendørs.  
 DK **For at undgå fare**, kun til ophængning af håndklæder indendørs.  
 FI **Vaaran välttämiseksi**, vain pyyhkeiden ripustamiseen sisätiloissa.





- EN Do not connect the device during maintenance and installation.  
SV Anslut inte enheten under underhåll och installation.  
NO Ikke koble til enheten under vedlikehold og installasjon.  
DK Tilslut ikke enheden under vedligeholdelse og installation.  
FI Älä kytke laitetta huollon ja asennuksen aikana.

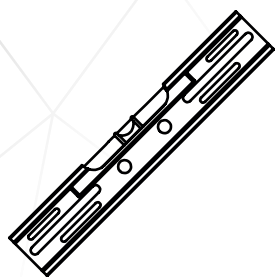


- EN Do not connect the device if the power cord is damaged.  
SV Anslut inte enheten om nätsladden är skadad.  
NO Ikke koble til enheten hvis strømledningen er skadet.  
DK Tilslut ikke enheden, hvis netledningen er beskadiget.  
FI Älä kytke laitetta, jos virtajohto on vaurioitunut.

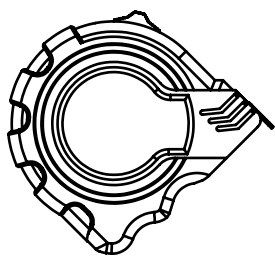


- EN Warranty void if un instructed action was taken.  
SV Garantin ogiltig om oinstruerad åtgärd vidtogs.  
NO Garantien er ugyldig hvis uinstruert handling ble utført.  
DK Garantien er ugyldig, hvis er handling uden instruktioner.  
FI Takuu raukeaa, jos on ryhdytty ohjeisiin.

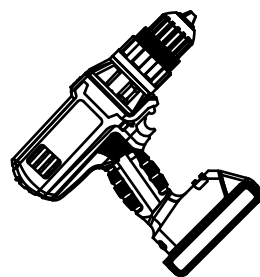




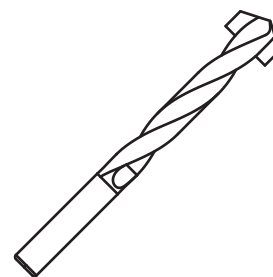
EN Spirit-level  
SV Vattenpass  
NO Vaterpass  
DK Vaterpas  
FI Vatupassi



EN Measure tape  
SV Måttband  
NO Måletape  
DK Målebånd  
FI Iskuporakone



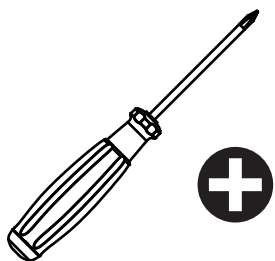
EN Drill  
SV Borrmaskin  
NO Bor  
DK Bore  
FI Porakone



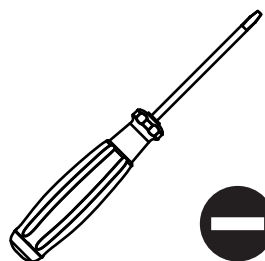
EN Drill bit  
SV Borr bit  
NO Borekrone  
DK Borehoved  
FI Poranterä



EN Spanner  
SV Skiftnyckel  
NO Skiftenøkkel  
DK Skruenøgle  
FI Ruuviavain



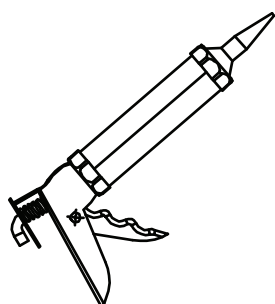
EN Screw Driver  
SV Skruvmejsel  
NO Skrutrekker  
DK Skruetrækker  
FI Ruuvimeisseli



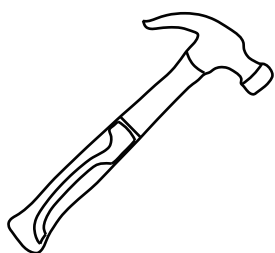
EN Screw Driver  
SV Skruvmejsel  
NO Skrutrekker  
DK Skruetrækker  
FI Ruuvimeisseli



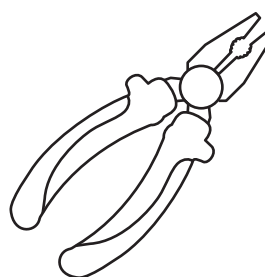
EN Pen  
SV Penna  
NO Penn  
DK Pen  
FI Kynä



EN Glue gun  
SV Limpistol  
NO Limpistol  
DK Limpistol  
FI Limpistooli



EN Hammer  
SV Hammare  
NO Hammer  
DK Hammer  
FI Vasara



EN Plier  
SV Tång  
NO Tang  
DK Tang  
FI Pihdit



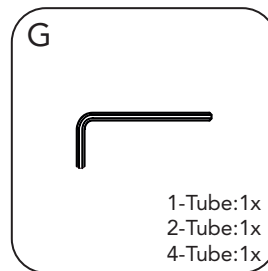
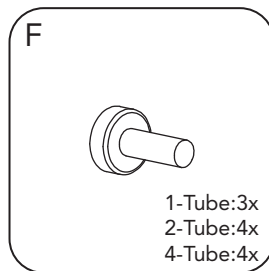
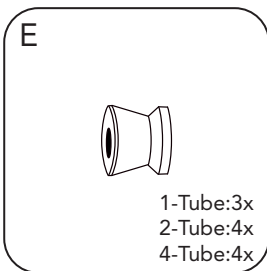
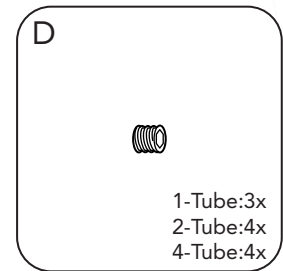
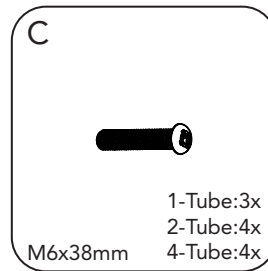
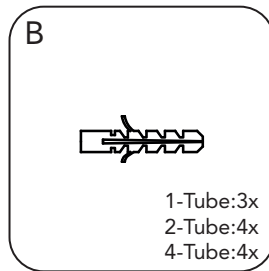
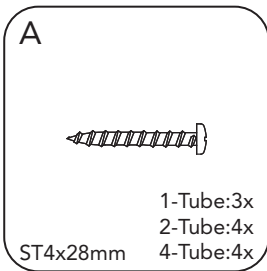
Copyright ©2021 Bygghemma Sverige AB. Original content rights reserved. All product names, logos, and brands are property of their respective owners.



Information contained within this document was considered accurate at the time of publication, but may be subject to revision.




EN **EXPOSED WIRE INSTALLATION**  
 SV **INSTALLATION AV EXPONERAD WIRE**  
 NO **INSTALLASJON AV EKSPONERT WIRE**  
 DK **INSTALLATION AF EKSPONERET WIRE**  
 FI **ALTISTUVAN JOHDON ASENNUS**




EN **CONCEALED WIRE INSTALLATION**  
 SV **INSTALLATION AV CONCEALED WIRE**  
 NO **INSTALLASJON AV TEKNISK WIRE**  
 DK **INSTALLATION AF TILKOBLET WIRE**  
 FI **KYTKETYN JOHDON ASENNUS**

**A**




1-Tube:2x  
2-Tube:3x  
4-Tube:3x  
ST4x28mm

**B**




1-Tube:4x  
2-Tube:5x  
4-Tube:5x

**C**



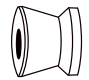
1-Tube:2x  
2-Tube:3x  
4-Tube:3x  
M6x38mm

**D**



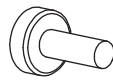
1-Tube:2x  
2-Tube:3x  
4-Tube:3x

**E**




1-Tube:2x  
2-Tube:3x  
4-Tube:3x

**F**




1-Tube:2x  
2-Tube:3x  
4-Tube:3x

**G**



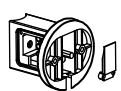
1-Tube:1x  
2-Tube:1x  
4-Tube:1x

**H**



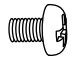
1-Tube:2x  
2-Tube:2x  
4-Tube:2x  
ST3.5x30mm

**I**




1-Tube:1x  
2-Tube:1x  
4-Tube:1x

**J**



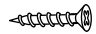
1-Tube:1x  
2-Tube:1x  
4-Tube:1x  
M13x6mm

**K**




1-Tube:2x  
2-Tube:2x  
4-Tube:2x  
ST3x10mm

**L**




1-Tube:2x  
2-Tube:2x  
4-Tube:2x  
ST3x14m

**M**



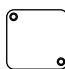
1-Tube:1x  
2-Tube:1x  
4-Tube:1x

**N**



1-Tube:1x  
2-Tube:1x  
4-Tube:1x

**O**



1-Tube:1x  
2-Tube:1x  
4-Tube:1x



Copyright ©2021 Bygghemma Sverige AB. Original content rights reserved. All product names, logos, and brands are property of their respective owners.



Information contained within this document was considered accurate at the time of publication, but may be subject to revision.



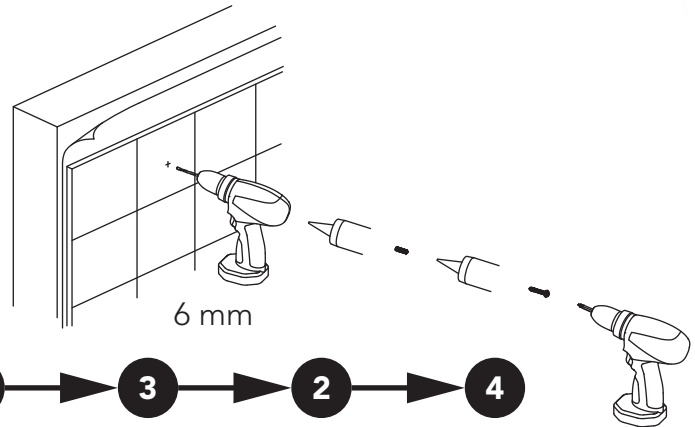
**1** EN Drill  
SV Borra  
NO Bore  
DK Bore  
FI Porata

**2** EN Seal  
SV Täta  
NO Tetning  
DK Forsegle  
FI Tiiviste

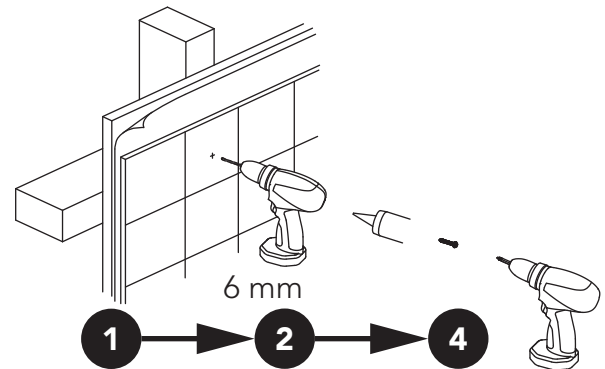
**3** EN Plug  
SV Plugg  
NO Støpsel  
DK Prop  
FI Pistoke

**4** EN Screw  
SV Skruva  
NO Skru  
DK Skrue  
FI Ruuvi

EN Concrete or other massive material  
SV Betong eller annan massiv konstruktion  
NO Betong eller annet massivt materiale  
DK Beton eller andet massivt materiale  
FI Betoni tai muu massiivinen materiaali



EN Wood beams, nogging pieces, or other base tested and approved for mounting, such as some boards  
SV Träreglar, träkortlingar, eller annan konstruktion testad och godkänd för infästning, såsom vissa skivor  
NO Trebjelker, stikkstenger eller annen base testet og godkjent for montering, for eksempel noen brett  
DK Træbjælker, skårstykker eller anden base testet og godkendt til montering, såsom nogle brædder  
FI Puupalkit, taivutuspalat tai muu asennettavaksi testattu ja hyväksytyt pohja, kuten jotkut levyt



EN Before drilling any holes to the wall always check the position of the fixtures for the product itself.

SV Borra aldrig hål i väggen utan att först ha kontrollerat måtten på det aktuella exemplaret.

NO Bor aldri hull i veggen uten å først kontrollere dimensjonene av den nåværende element.

DK Bor aldrig huller i væggen uden først at kontrollere dimensionerne af den nuværende vare.

FI Suihku voidaan asentaa myös raskaalle kannelle, jossa on palkit tai raskaaseen puuvaunuun sopivilla ruuveilla (ei sisälly).



Copyright ©2021 Bygghemma Sverige AB. Original content rights reserved. All product names, logos, and brands are property of their respective owners.

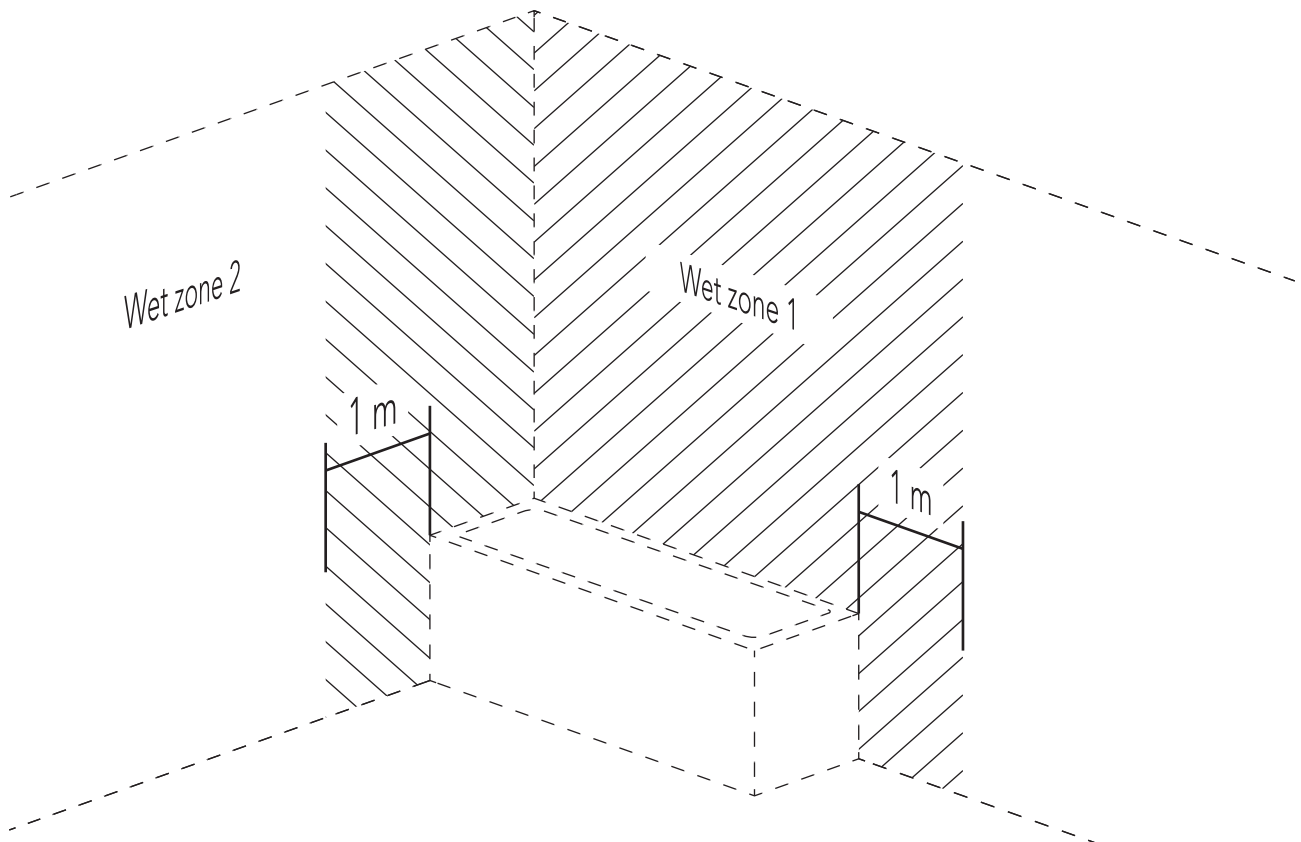


Information contained within this document was considered accurate at the time of publication, but may be subject to revision.





- EN** All screws in wet zone 1 must be fixed to concrete or othersolid structures, wooded studs or in construction that is tested and approved for attachment, for example sheet structure. Find examples of approved constructions on säkervatten.se. All attachments in wet zone 1 and 2 must be sealed. Sealant material must adhere to the substrate and be water resistant, mold resistant and age resistant.
- SV** Skruvfästningar i våtzon 1 ska göras i betong eller annan massiv konstruktion, träreglar, träkortlingar eller i konstruktion som är provad och godkänd för infästning, till exempel skivkonstruktion. Se exempel på godkända konstruktioner på säkervatten.se. Alla infästningar i våtzon 1 och 2 ska tätas. Material för tätning ska fästa mot underlaget och vara vattenbeständigt, mögelresistent och åldersbeständigt.
- NO** Skruefester i våtsone 1 skal utføres i betong eller annen solid konstruksjon, trebjelkelag, treshorts eller i en konstruksjon som er testet og godkjent for innfesting, for eksempel platekonstruksjon. Se eksempler på godkjente konstruksjoner på sikervatten.se. Alle innfestinger i våtsone 1 og 2 skal tettes. Materiale for tetting skal feste seg til underlaget og være vannbestandig, muggbestandig og aldersbestandig.
- DK** Skruebefæstelser i vådzone 1 skal udføres i beton eller anden solid konstruktion, træstrøer, træshorts eller i en konstruktion, der er testet og godkendt til fastgørelse, for eksempel pladekonstruktion. Se eksempler på godkendte konstruktioner på sikervatten.se. Alle beslag i vådzone 1 og 2 skal forsegles. Materiale til tætning skal klæbe til underlaget og være vand-, skimmel- og aldersbestandigt.
- FI** Märkävyöhykkeen 1 ruuvikiinnitykset tulee tehdä betonista tai muusta kiinteästä rakenteesta, puupalkeista, puisista shortseista tai testattuun ja kiinnityshyväksytyyn rakenteeseen, esimerkiksi levyrakenteeseen. Katso esimerkkejä hyväksytyistä rakenteista osoitteessa sikervatten.se. Kaikki märkävyöhykkeiden 1 ja 2 kiinnikkeet on tiivistettävä. Tiivistysmateriaalin on tartuttava alustaan ja oltava vedenkestävä, homeenkestävä ja ikääntymätön.



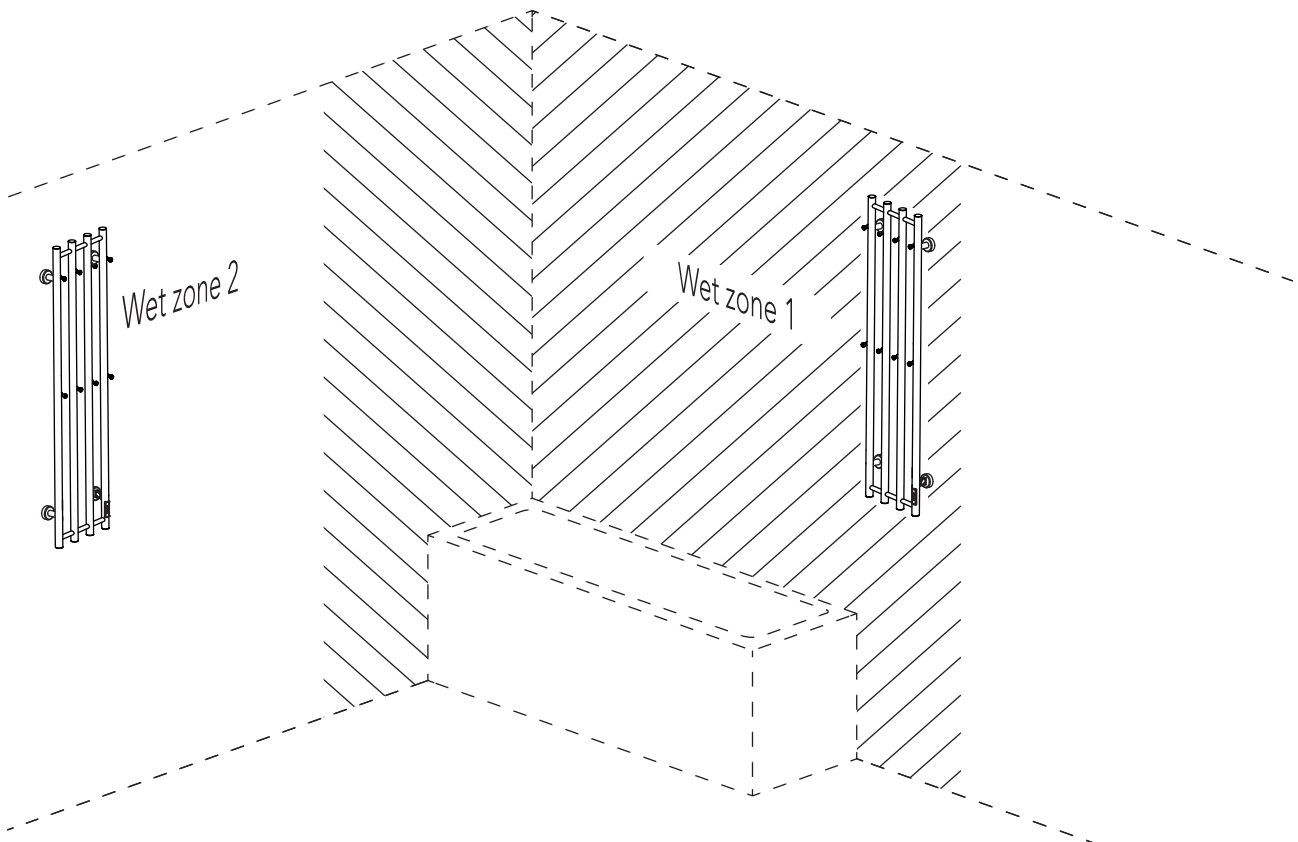
Copyright ©2021 Bygghemma Sverige AB. Original content rights reserved. All product names, logos, and brands are property of their respective owners.



Information contained within this document was considered accurate at the time of publication, but may be subject to revision.



- EN** The device is IP44, can only install it permanently in zone 1, and do not spray with water. It is recommended to install the device in zone 2 or in an unclassified zone, that is, not above the bathtub or in the shower.
- SV** Enheten är IP44, kan endast installera den permanent i zon 1 och spraya inte med vatten. Det rekommenderas att installera enheten i zon 2 eller i en oklassificerad zon, det vill säga inte ovanför badkaret eller i duschen.
- NO** Enheten er IP44, kan bare installere den permanent i sone 1, og spray ikke med vann. Det anbefales å installere enheten i sone 2 eller i en uklassifisert sone, det vil si ikke over badekaret eller i dusjen.
- DK** Enheden er IP44, kan kun installere den permanent i zone 1 og sprøjter ikke med vand. Det anbefales at installere enheden i zone 2 eller i en uklassificeret zone, dvs. ikke over badekar eller bruser.
- FI** Laite on IP44, voidaan asentaa vain pysyvästi vyöhykkeelle 1, eikä suihkuta vettä. On suositeltavaa asentaa yksikkö vyöhykkeelle 2 tai luokittelemattomalle alueelle, eli ei kylpyammeen tai suihkun yläpuolelle.



Copyright ©2021 Bygghemma Sverige AB. Original content rights reserved. All product names, logos, and brands are property of their respective owners.



Information contained within this document was considered accurate at the time of publication, but may be subject to revision.



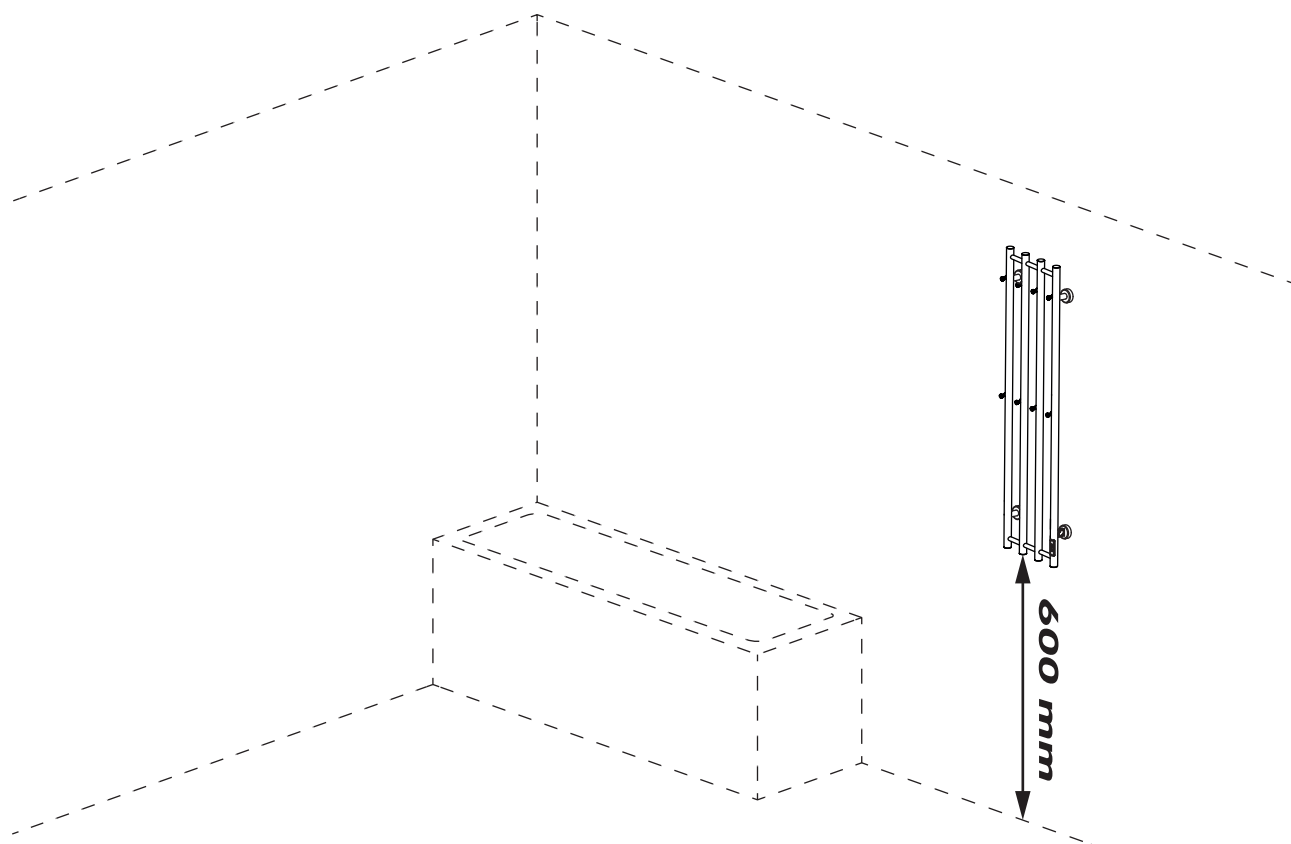
**EN** In order to avoid a hazard for very young children, this appliance should be installed so that the lowest heated rail is at least 600 mm above the floor.

**SV** För att undvika fara för mycket små barn bör denna apparat installeras så att den lägsta uppvärmda skenan är minst 600 mm över golvet.

**NO** For å unngå fare for svært små barn, bør dette apparatet installeres slik at den laveste oppvarmede skinnen er minst 600 mm over gulvet.

**DK** For at undgå fare for helt små børn, bør dette apparat installeres, så den laveste opvarmede skinne er mindst 600 mm over gulvet.

**FI** Pienten lasten vaaran vältämiseksi tämä laite tulee asentaa siten, että alin lämmityskisko on vähintään 600 mm lattian yläpuolella.



Copyright ©2021 Bygghemma Sverige AB. Original content rights reserved. All product names, logos, and brands are property of their respective owners.

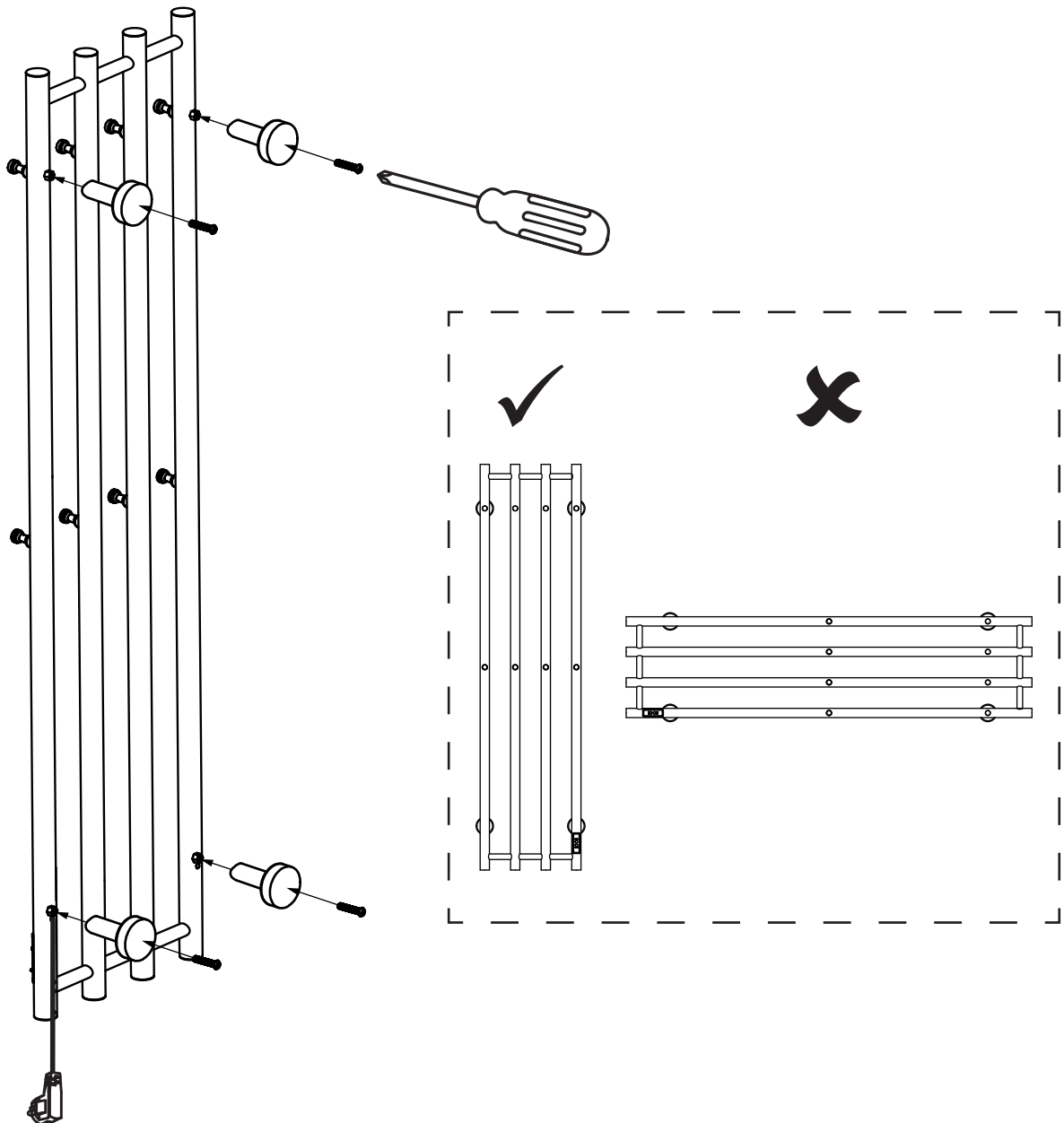


Information contained within this document was considered accurate at the time of publication, but may be subject to revision.



- EN **EXPOSED WIRE INSTALLATION**  
 SV **INSTALLATION AV EXPONERAD WIRE**  
 NO **INSTALLASJON AV EKSPONERT WIRE**  
 DK **INSTALLATION AF EKSPONERET WIRE**  
 FI **ALTISTUVAN JOHDON ASENNUS**

1A

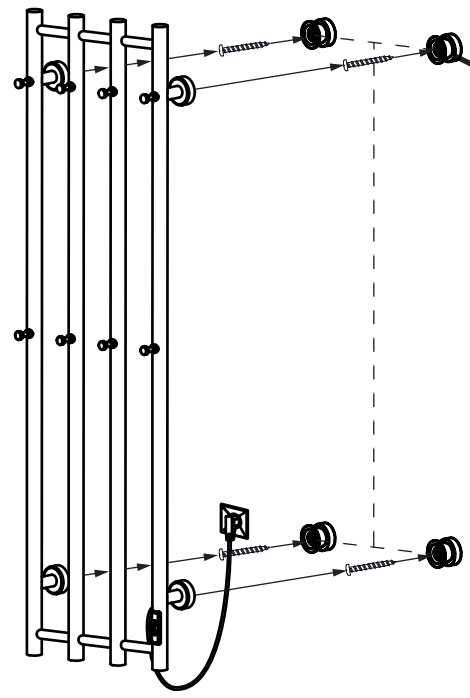


Copyright ©2021 Bygghemma Sverige AB. Original content rights reserved. All product names, logos, and brands are property of their respective owners.



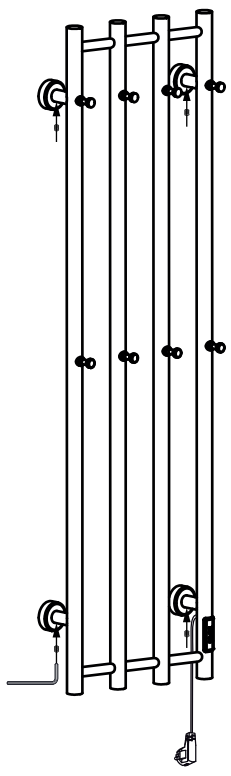
Information contained within this document is considered accurate at the time of publication, but may be subject to revision.

2A

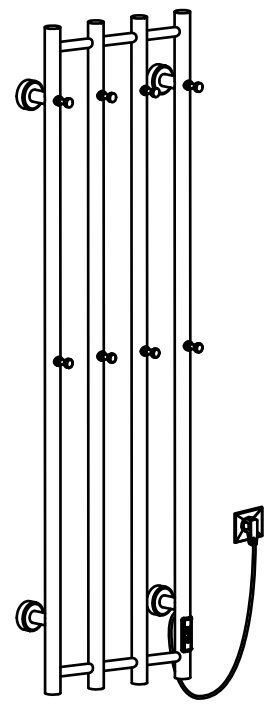


- EN See page 8 - 11
- SV Se sidan 8 - 11
- NO Se side 8 - 11
- DK Se side 8 - 11
- FI Katso sivu 8 - 11

3A



4A



Copyright ©2021 Bygghemma Sverige AB. Original content rights reserved. All product names, logos, and brands are property of their respective owners.

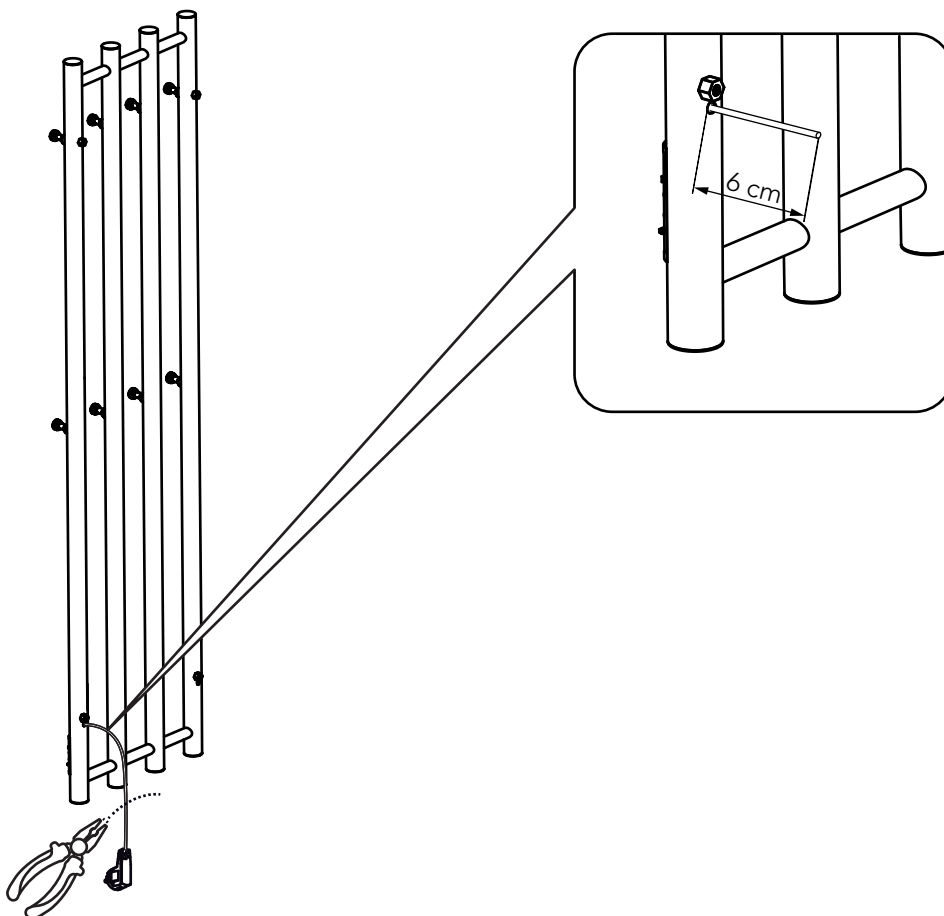


Information contained within this document was considered accurate at the time of publication, but may be subject to revision.

**EN CONCEALED WIRE INSTALLATION**  
**SV INSTALLATION AV CONCEALED WIRE**  
**NO INSTALLASJON AV TEKNISK WIRE**  
**DK INSTALLATION AF TILKOBLET WIRE**  
**FI KYTKETYN JOHDON ASENNUS**

**1B**

- EN** For the warranty to apply with fixed mounting, the towel dryer's function must be tested before installation.
- SV** För att garantin skall gälla måste handdukstorken funktionstestas med kontakt, före kapning och fast montage.
- NO** Håndkletørkeren må funksjonstestes før den fastmonteres for at garantien skal gjelde.
- DK** Håndklædetørreeren skal funktionstestes før den fastmonteres, for at garantien skal gælde.
- FI** Jotta takuu olisi voimassa kiinteässä asennuksessa, pyyhekuivaimen toiminta tulee testata ennen asennusta.

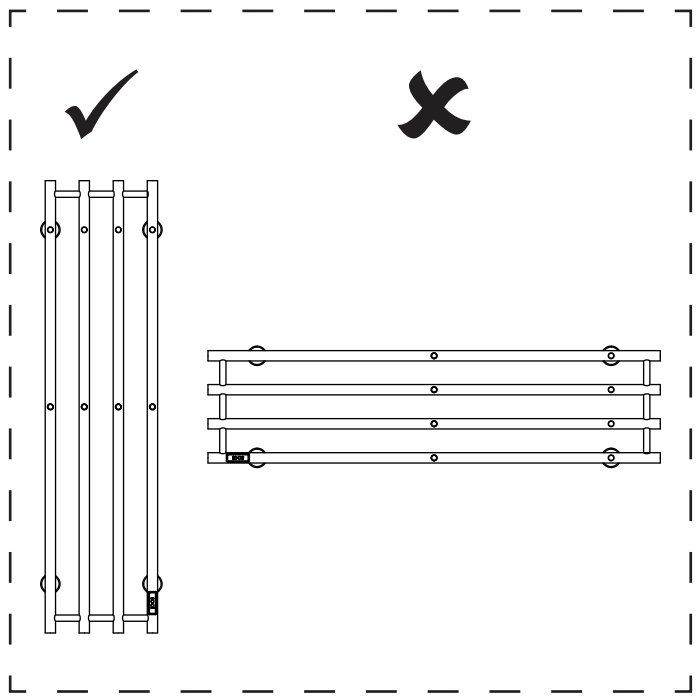
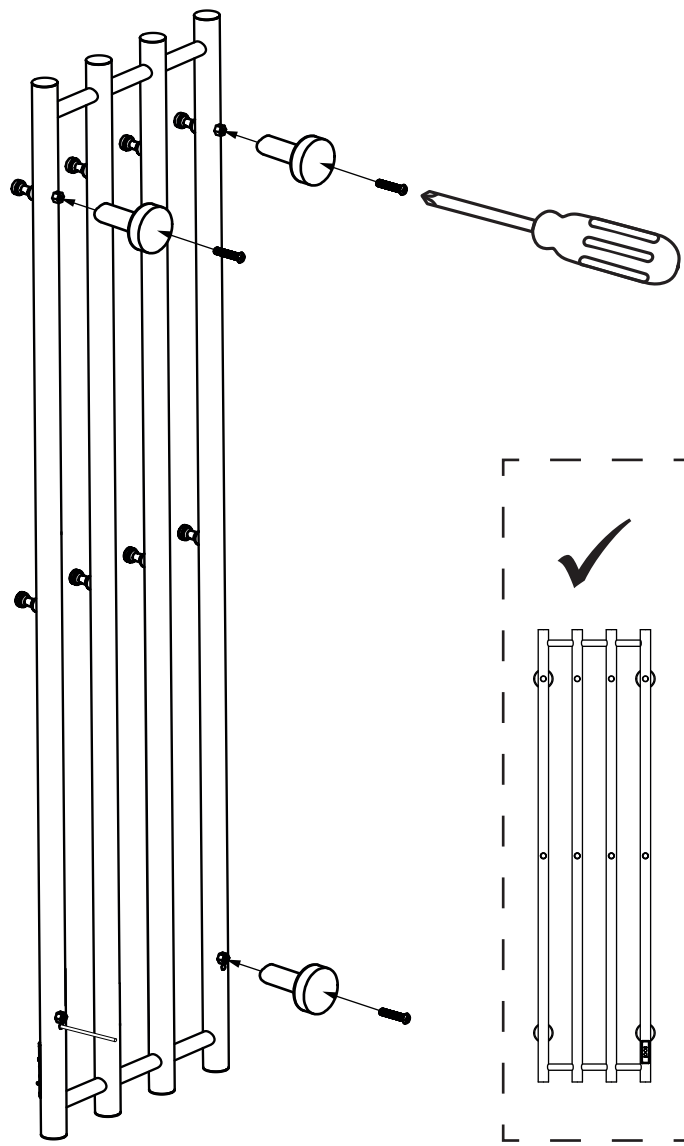


Copyright ©2021 Bygghemma Sverige AB. Original content rights reserved. All product names, logos, and brands are property of their respective owners.



Information contained within this document was considered accurate at the time of publication, but may be subject to revision.

2B

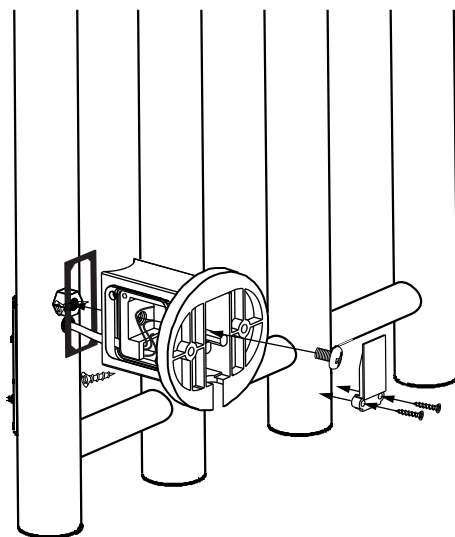


Copyright ©2021 Bygghemma Sverige AB. Original content rights reserved. All product names, logos, and brands are property of their respective owners.

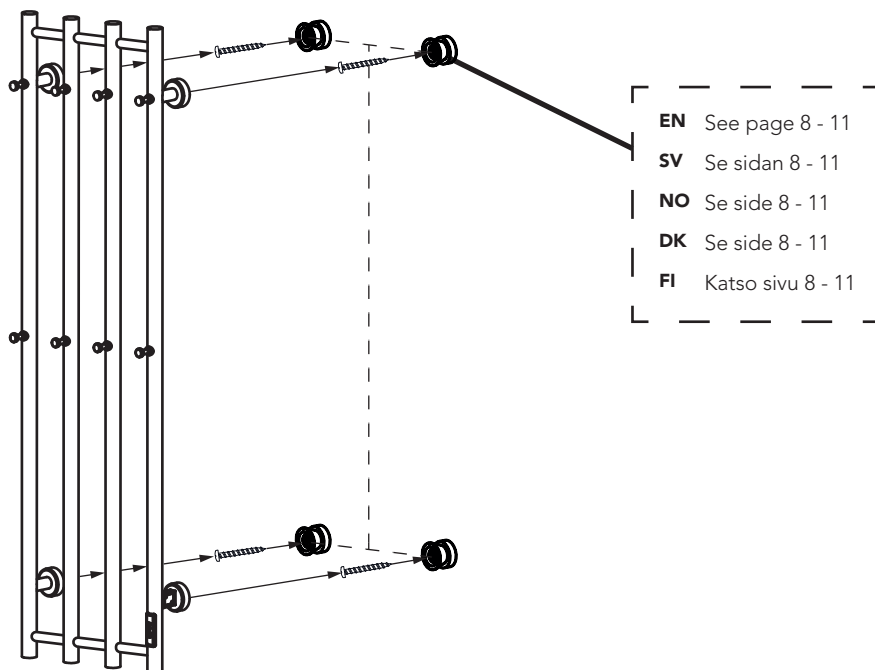


Information contained within this document was considered accurate at the time of publication, but may be subject to revision.

3B



4B



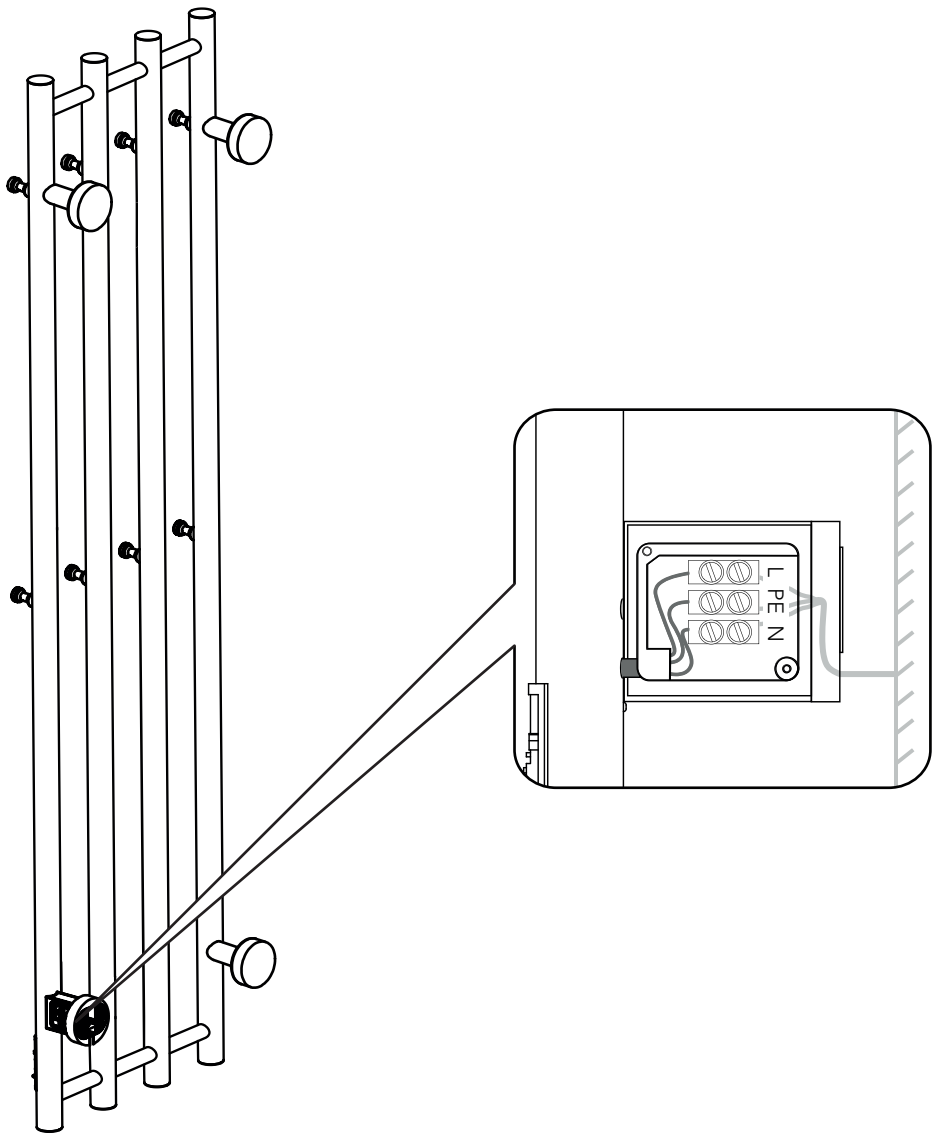
Copyright ©2021 Bygghemma Sverige AB. Original content rights reserved. All product names, logos, and brands are property of their respective owners.



Information contained within this document was considered accurate at the time of publication, but may be subject to revision.



5B

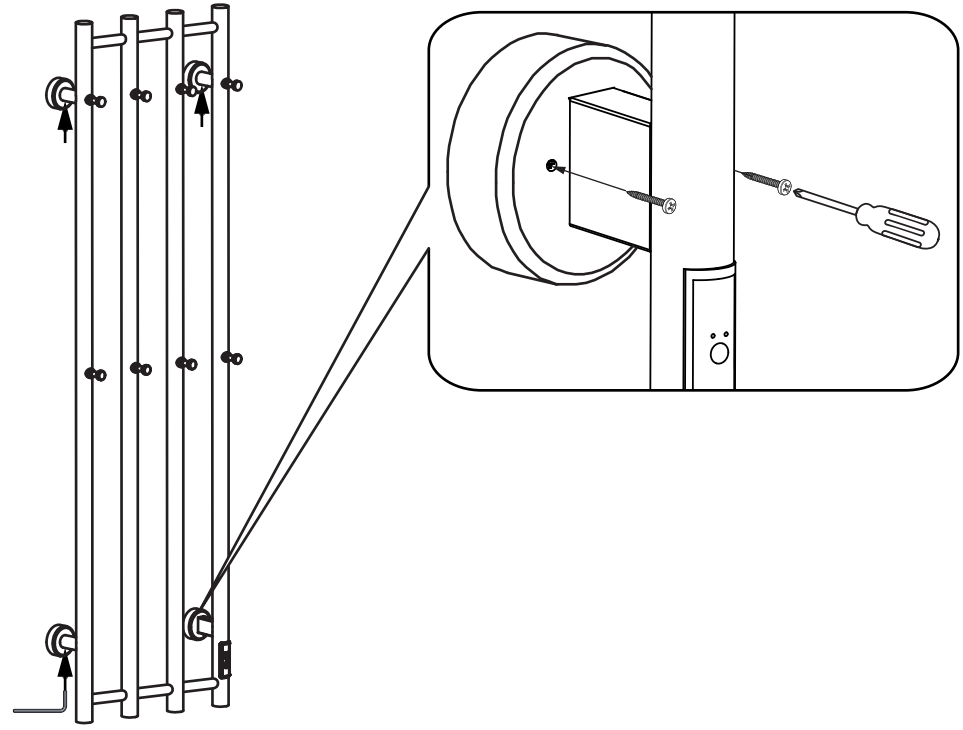


Copyright ©2021 Bygghemma Sverige AB. Original content rights reserved. All product names, logos, and brands are property of their respective owners.

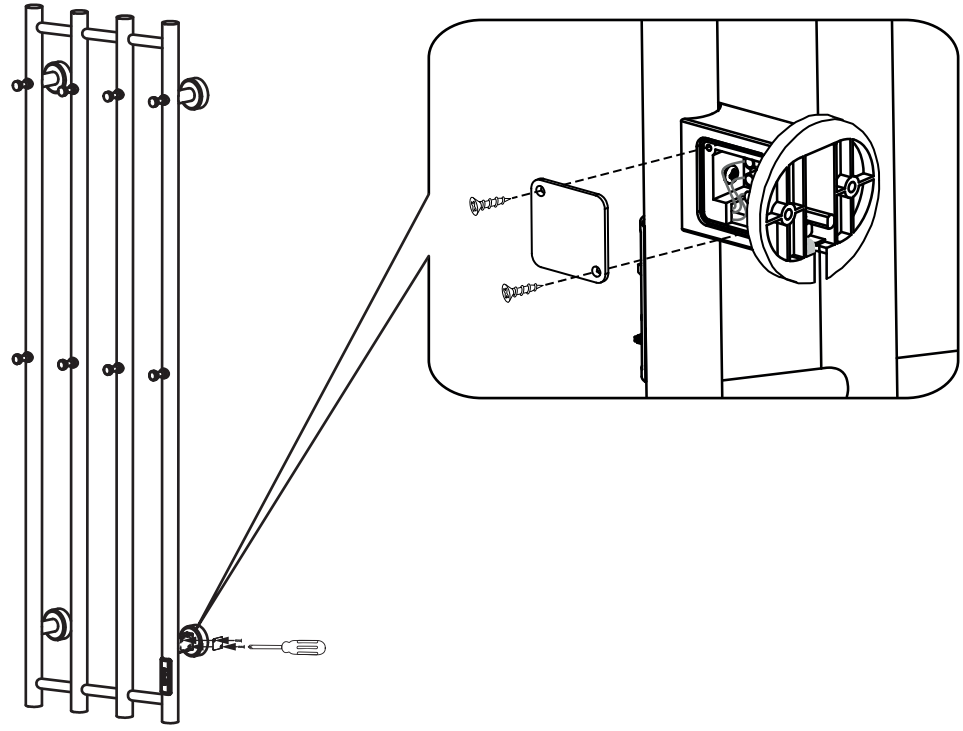


Information contained within this document was considered accurate at the time of publication, but may be subject to revision.

6B



7B

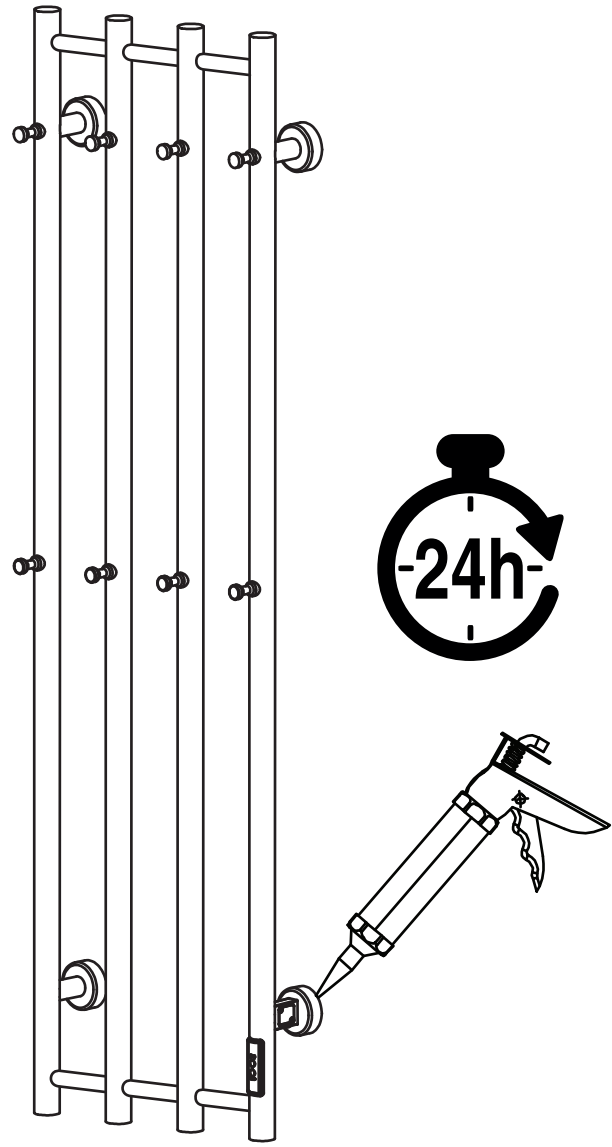


Copyright ©2021 Bygghemma Sverige AB. Original content rights reserved. All product names, logos, and brands are property of their respective owners.



Information contained within this document was considered accurate at the time of publication, but may be subject to revision.

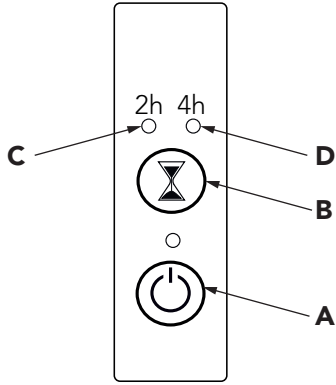
8B



Copyright ©2021 Bygghemma Sverige AB. Original content rights reserved. All product names, logos, and brands are property of their respective owners.



Information contained within this document was considered accurate at the time of publication, but may be subject to revision.



**(A)** EN On/Off  
SV På/Av  
NO På/Av  
DK On/Off  
FI Päälle/Pois

**(B)** EN Timer  
SV Timer  
NO Timer  
DK Timer  
FI Ajastin

**(C)** EN Timer 2h  
SV Timer 2h  
NO Timer 2h  
DK Timer 2h  
FI Ajastin 2h

**(D)** EN Timer 4h  
SV Timer 4h  
NO Timer 4h  
DK Timer 4h  
FI Ajastin 4h

**EN Continuous operation:** Turn the electric cartridge on or off using the On/off button **(A)**.

**2 & 4 hour Timer:** Press Timer **(B)**. The electric cartridge starts and runs for two hours or four hours. The function indicator **(C)** and **(D)** will indicate if 2h timer or 4h timer is active. Use button **(B)** to toggle the desired timer mode.

**SV Kontinuerlig drift:** Sätt på eller stäng av elpatronen med På/Av knappen **(A)**.

**Timer 2h och 4h:** Tryck in Timer **(B)**. Elpatronen startar och kör i 2h respektive 4h. Se indikeringslampa **(C)** respektive **(D)** för att se tidsinställningen för timern. Växla mellan 2h och 4h timer genom att trycka på Timer **(B)**.

**NO Kontinuerlig drift:** Slå elpatronen på eller av med På/Av knappen **(A)**.

**2 & 4 timers Timer:** Trykk Timer **(B)**. Elvarmeren starter og går i henhold til henholdsvis 2 h og 4 h. Se indikator **(C)** og **(D)** for å se timerinnstillingen. Bytt mellom 2 timer og 4 timer ved å trykke på Timer **(B)**.

**DK Kontinuerlig drift:** Tænd eller sluk for el-patronen med On/Off-knappen **(A)**.

**2 & 4 timers Timer:** Trykke på **(B)** Timer. El-patronen starter og kører i henholdsvis 2 h og 4 hr. Se indikator **(C)** og **(D)** for at se timerindstillingen. Skift mellem 2 timer og 4 timer ved at trykke på Timer **(B)**.

**FI Toiminnot:** Kytke sähkövastus päälle tai pois päältä painikkeella **(A)**.

**2 & 4 tunnin ajastin:** Paina ajastinta **(B)**. Sähkölämmitin käynnistyy ja kestää 2h ja 4h. Katso indikaattori **(C)** ja **(D)**, jos haluat nähdä ajastinasetuksen. Vaihda 2 h ja 4 h välillä painamalla Timer **(B)**.



Copyright ©2021 Bygghemma Sverige AB. Original content rights reserved. All product names, logos, and brands are property of their respective owners.



Information contained within this document was considered accurate at the time of publication, but may be subject to revision.



- EN **If any part is broken**, please contact us for service and repair it.  
 SV **Om någon del är defekt**, kontakta oss för service och reparera den.  
 NO **Hvis noen del er ødelagt**, kontakt oss for service og reparasjon.  
 DK **Hvis nogen del er brudt**, Kontakt os for service og reparation.  
 FI **Jos jokin osa on rikki**, ota yhteyttä huoltoon ja korjaa se.



- EN **When cleaning**, best wiped down with a damp cloth.  
 SV **Vid rengöring**, bäst torka med en fuktig trasa.  
 NO **Ved rengjøring**, best tørk med en fuktig klut.  
 DK **Ved rengøring**, bedst tørres af med en fugtig klud.  
 FI **Kun puhdistat**, parasta pyyhkiä kostealla liinalla.



- EN **When cleaning**, do not use bleaching or abrasive chemicals.  
 SV **Vid rengöring**, använd inte blekande eller slipande kemikalier.  
 NO **Ved rengjøring**, ikke bruk blekemidler eller slitende kjemikalier.  
 DK **Ved rengøring**, brug ikke blegemidler eller slibende kemikalier.  
 FI **Kun puhdistat**, älä käytä valkaisu- tai hankaavia kemikaaleja.



- EN Device and packaging should be sorted recycling.  
 SV Apparat och förpackning ska sorteras återvinning.  
 NO Apparater og emballasje skal sorteres for gjenvinning.  
 DK Apparatur og emballage skal sorteres til genbrug.  
 FI Laitteet ja pakkaukset on lajiteltava kierrätystä varten.





EN **CONTACT INFORMATION**

SV **KONTAKTUPPGIFTER**

NO **KONTAKTINFORMASJON**

DK **KONTAKT INFORMATION**

FI **YHTEYSTIEDOT**



**bygghemma.se**

kundservice@bygghemma.se

020 25 00 25



**byggjemme.no**

kundeservice@byggjemme.no

21 60 18 18



**taloon.com**

asiakaspalvelu@taloon.com

010 440 9200



**byghjemme.dk**

kundeservice@byghjemme.dk

2066 5321

DESIGN BATHLIFE OF SWEDEN

MADE IN PRC

bathlifeofsweden.com

BYGGHEMMA SVERIGE AB

POSTMÄSTAREGATAN 18

572 30 OSKARSHAMN, SWEDEN



Copyright ©2021 Byggemma Sverige AB. Original content rights reserved. All product names, logos, and brands are property of their respective owners.



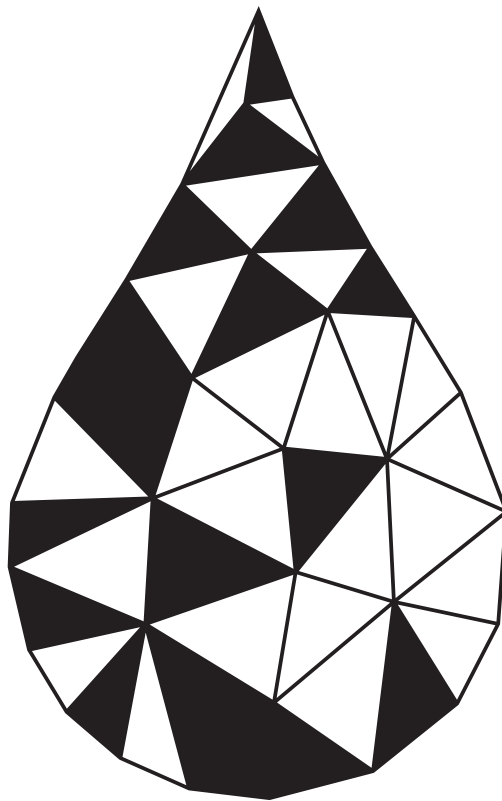
Information contained within this document was considered accurate at the time of publication, but may be subject to revision.



Copyright ©2021 Bygghemma Sverige AB. Original content rights reserved. All product names, logos, and brands are property of their respective owners.



Information contained within this document was considered accurate at the time of publication, but may be subject to revision.



Copyright ©2021 Bygghemma Sverige AB. Original content rights reserved. All product names, logos, and brands are property of their respective owners.



Information contained within this document was considered accurate at the time of publication, but may be subject to revision.