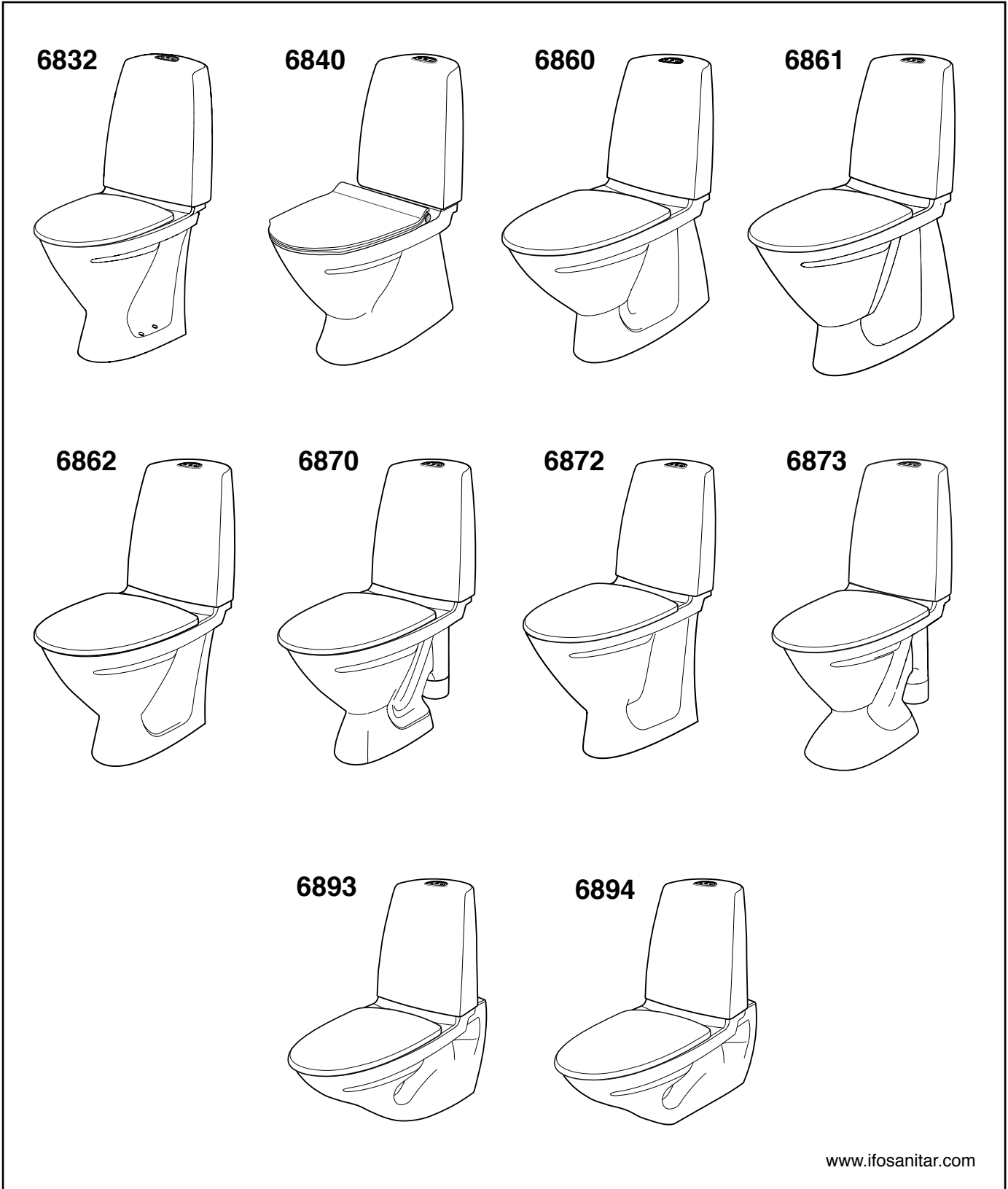


# Ifö Sign/SignFix/Sign Art

**6832, 6840, 6860, 6861, 6862, 6870, 6872, 6873, 6893, 6894**

## WC-stol

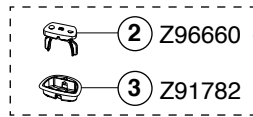


95280

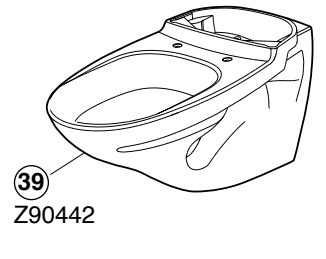
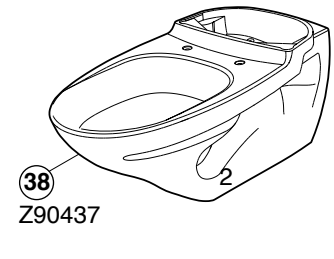
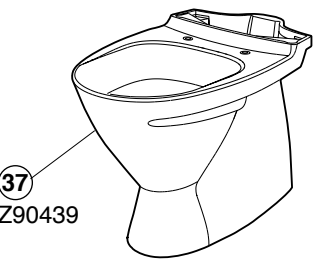
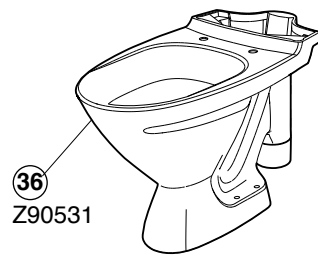
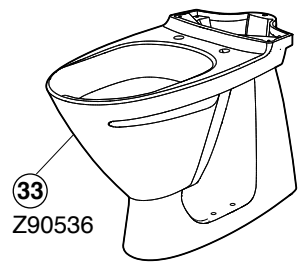
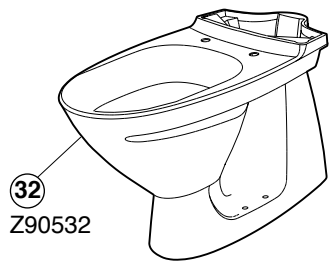
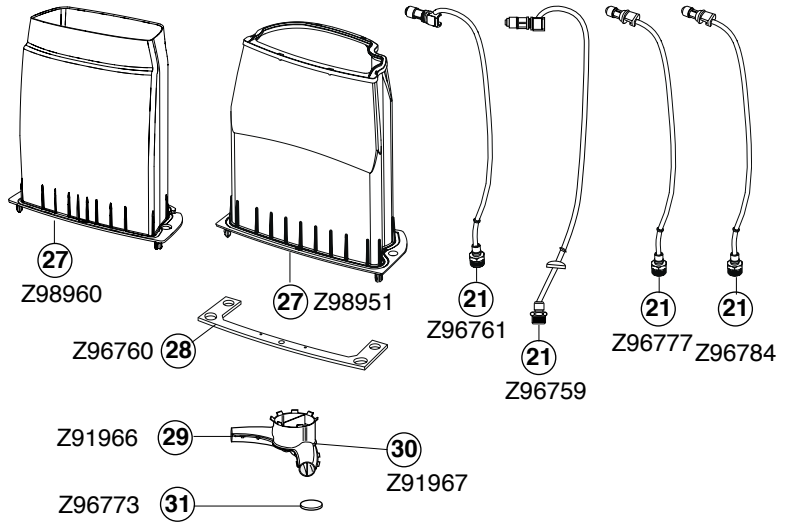
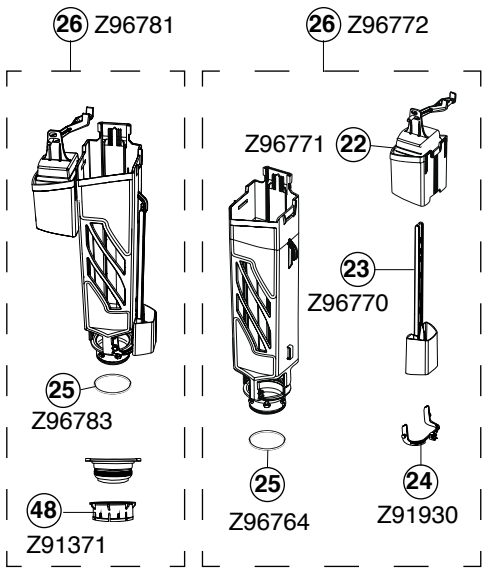
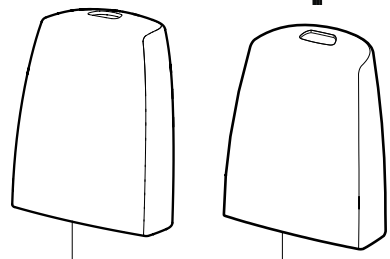
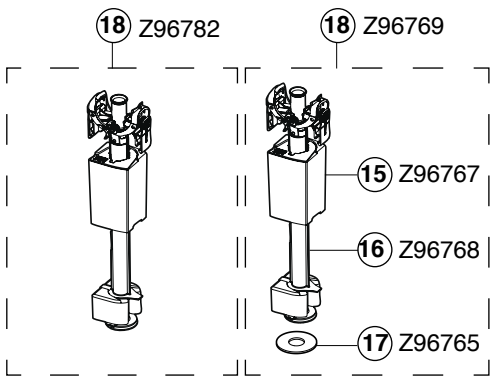
Monteringsanvisning .....



Reservdelar

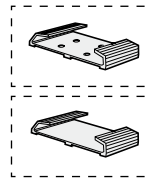
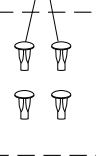
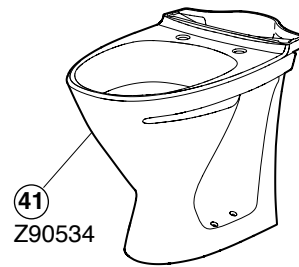


- ④ Z98302
- ⑤ Z98303
- ⑥ Z98304
- ⑦ Z98305
- ⑧ Z98300
- ⑨ Z98307
- ⑩ Z98308
- ⑪ Z98309
- ⑫ Z98310
- ⑬ Z98312
- ⑭ Z98313





Reservdelar



Tack för att du valde Ifö Sign.

Du har valt en miljöriktig, rengöringsvänlig och elegant designad WC-stol.

För att garantera en korrekt och säker installation av produkten uppmanar vi dig att följa monteringsanvisningen. Ifö ansvarar inte för skador som uppkommit till följd av felaktigt utförd installation.

Beroende på vilket artikelnummer du införskaffat kan WC-stolen levereras tillsammans med en Ifö Sign mjuksits, Ifö Sign hårdsets eller utan sits.

## WC-anslutningar

Vattenanslutningen till inloppsroret är flexibelt i höjled och även delvis flexibelt i sidled för en enkel och snabb montering till dom flesta befintliga vattenrör, se bild 1, 39-40.

Anslutningsmått och övrig dimensioner på wc-stolar enligt måttskisser sidan 12, 13, 14.

**Som tillval finns:**

Excentrisk WC-anslutning, 13 mm flexibilitet. Ifö-nr. 99636 RSK-nr. 792 49 30. Montering se bild 2.

Centrisk WC-anslutning, Ifö-nr. 96525 RSK-nr. 792 49 29. Montering se bild 2.

## Avloppsstosar

**Som tillval till Ifö Sign 6862 finns:**

Vit avloppsstos S resp. P-lås.

Ifö-nr. 96501 RSK 778 90 01 resp. Ifö-nr. 96507 RSK 778 91 00. Se bild 5.

## Vattensäkert golvfäste

**Som tillval finns:**

Vattensäkert golvfäste Ifö-nr. 98015. Montering se bild

Vattensäkert golvfäste för limning Ifö-nr. 98030. 7

Montering se bild 8.

## Täcklist

**Som tillval finns:**

Täcklist i vit silikongummi Ifö-nr. 98021

RSK-nr. 792 49 28.

Montering se bild 9 - 10.

## Silikonering

Denna WC-stol är anpassad för silikonering se bild 11 - 15. Metoden gäller för fastsättning av WC-stol med silikonfog. Rengör först golvet för en torr och fettfri yta. Använd ej WC:n förrän silikonet härdat.

Om WC-stolen silikoneras mot golvet skall bifogade täckpluggar Ifö-nr. Z94752 användas i skruvhålen på WC-stolen.

Ljuddämpningslist, sylomer eller liknande (b=5mm x h=2mm) får användas i samband med silikonering.

Silikonering tillsammans med armstöd som monteras på WC-stolen rekommenderas inte.

## Dosering

Denna wc är förberedd att kunna använda funktionen *Fresh WC*, med en hygienisk dosering av en tablett genom spolknappen.

Tabletten placeras inuti spolarmaturen genom att öppna spolknappen och släppa ner tabletten i den blå lock-skraven enligt bild 16 - 17.

Beroende på tabletterns innehåll så ger denna en fräsch doft, rengörande effekt av hela skålen samt färg. Denna lösning ger till skillnad mot traditionella doft- och rengöringsblock som hänger på kanten av skålen en perfekt rensköljning av hela skålen samt med en garanterad spoleffekt.

Företaget som säljer *Fresh WC* heter:

Unilever Sverige AB, Solna

+46 8 20 780044

konsumentkontakt@unilever.se

www.unilever.com

## Ifö Sign 6840

Här har du valt vår mest städvänliga WC-stol med slät ut-sida och inbyggd S-lås. Max mått vid installationen på gamla gjutjärnsstosar se bild 3.

Om gjutjärnsstosen är för stor – kapa (bild 4) och montera med WC-anslutning Ifö-nr 96525, se bild 2.

Kom ihåg att täckluckan måste sättas på plats före monteringen, se bild 6.

## Ifö Sign 6860, 6861

Här har du valt den optimala standard WC-stolen med inbyggd S-lås. Den kan normalt installeras lika enkelt, snabbt och i samma situationer som WC-stolar med traditionellt öppet S-lås. Max mått vid installationen på gamla gjutjärnsstosar se bild 3.

Om gjutjärnsstosen är för stor – kapa (bild 4) och montera med WC-anslutning Ifö-nr 96525, se bild 2.

Kom ihåg att täckluckan måste sättas på plats före monteringen, se bild 6.

## Ifö Sign 6832, 6862, 6872

Denna WC-stol är avsedd för anslutning till avlopp i vägg – P-lås.

Avloppsstosar finns som tillval, se bild 5.

Ifö Sign 6832 har en flexibel vattenanslutning. WC-stolen levereras med högeranslutning men för att byta till vänsteranslutning gör så här:

Montera bort cisternkåpan enligt bilderna 16 - 22. Dra ner avstängningsventilen från sitt transportläge (bild 1) och dra slangen ur uttaget. Flytta sedan slangen till uttaget på vänster sida. Dra ej upp avstängningsventilen direkt utan låt den hänga nere under tiden som du monterar tillbaka cisternkåpan. Dra därefter upp avstängningsventilen till sitt transportläge igen om så önskas (bild 1).

## Ifö Sign 6870, 6873

Detta är den perfekta WC-stolen vid renovering. Försedd med öppet S-lås och stor fot för att dölja gamla skruvhål i golvet. Monteras där Ifö Sign 6860 inte kan användas, t. ex när den gamla stosen är för stor och kapning inte är möjlig.

## Ifö Sign 6893, 6894

Med WC-stolen för väggmontage får Du fri golvyta. Det underlättar städningen av badrummet. Monteringssats medföljer.

Vid behov av väggförstärkning finns som tillval Ifö WC-fixtur. Ifö-nr. 98910 RSK-nr. 792 50 91

**Som tillval finns:** en längre inlopps slang som gör det möjligt att ansluta inkommande vatten från vänster sida. Ifö-nr. Z96777. RSK-nr. 792 56 22

## Spolknapp

Ifö Sign WC-stolar finns med två spolknappsvarianter:

- Blankförokromad spolknapp med 4/2-liters spolning.

Ifö-nr Z98303. RSK 792 56 81

- Vit spolknapp med samma 4-liters spolning på båda sidor. Ifö-nr. Z98310.

**Som tillval finns bland annat:**

Förhöjd, blankförokromad eller röd spolknapp.

Den röda spolknappen är lämplig för rörelsehindrade och dementa.

## Demontering av spolknapp och cisternkåpa

Demontera spolknapp, lockfäste och kåpa enligt bild 16, 18 - 22.

## Service av armatur

Om WC-stolen rinner – kontrollera först att utloppsventilens ventilring inte är skadad. I så fall byt ventilring, Ifö-nr. Z96765 RSK-nr. 792 56 16, enligt bild 23 - 25.

Kontrollera sedan att inloppsventilen stänger korrekt.

Om inte, byt inloppsventil, Ifö-nr Z96766

RSK-nr 792 56 17 enligt bild 26 - 28.

Hävvarmen till inloppsflottören är normalt monterad på den lägre flottörinställningen för att ge optimalt vattenflöde. Denna inställning klarar max 10 bars vattentryck. Vid problem med att wc-stolen rinner vid höga vattentryck kan hävvarmen flyttas till den övre inställningen och klarar då max 12 bars vattentryck. Se bild 29.

## Inställd spolvattenmängd

Denna wc-stol har godkänd provning enligt NT VVS 120 för användning vid hel spolning ner till 3.5 liter.

Även godkänd enligt EN 997 klass 1 typ 4 för hel spolning 4 liter.

Samtliga wc-stolar är vid leverans från fabrik inställda för en spolvolym på 4 liter för hel spolning och 2 liter för halv spolning alternativt 4-liter för båda spolningarna.

Två liter räcker för att spola ut urin och enstaka papper.

Vid behov kan dock justering till annan spolvolym göras.

## Justering av spolvolym

Stäng först av vattentilloppet. För att justera spolvolymen vid liten spolning demontera bryggan enligt bild 23, 24.

Justera spolvolymen genom att skjuta flottören uppåt för mindre spolvolym eller neråt för större. Se bild 30.

Varje steg är 1 liter, justerbart mellan 2 - 5 liter, för modell 6832 mellan 2 - 3 liter.

För att justera spolvolymen vid stor spolning demontera stativet genom att vrida detta ett kvarts varv medsols och sedan lyfta rakt upp enligt bild 31.

6832 lyft endast rakt upp enligt bild 32.

Justera spolvolymen genom att skjuta flottören uppåt för mindre spolvolym eller neråt för större.

Se bild 33. Spolvolyminställningar enligt markeringar på flottörstången. Justerbart mellan 3.0 - 8 liter, för modell 6832 3 - 6 liter.

Önskas samma stora spolvolym vid spolning på bägge sidor av spolknappen skall spärrhaken på hävvarmen klippas bort enligt bild 34.

Som tillbehör till denna enkelspolning finns:

Spolknappsats för lika spolmängd på båda sidor, vit. Ifö-nr. Z98310.

Det går att ångra denna ändring genom att vända på bryggan så att den bakre spärrhaken monteras framåt.

## Återmontering

Återmontering sker i omvänd ordning. Skruvarna till cisternfästet skall dras korsvis med max 2.5 Nm moment enligt bild 36. Lockskruven skall dras med max 1.0 Nm moment enligt bild 38.

## Skötselråd och rengöring

Vanliga WC-stolar, bidér och tvättställ har en glaserad yta. Glaserade ytor är lätta att hålla rena och är beständiga mot de flesta kemikalier. "Gör rent ofta så uppstår aldrig rengöringsproblem. Använd vanliga rengöringsmedel avsedda för porslin.

Undvik dock dessa rengöringsmedel till spolknappen utan använd här istället varmvatten och tvål samt eftertorka med trasa".

Detta på grund av att rengöringsmedel till porslin inte är avsett för kromade detaljer/plastmaterial och kan därmed riskera spräcka spolknappen vid flitig användning.

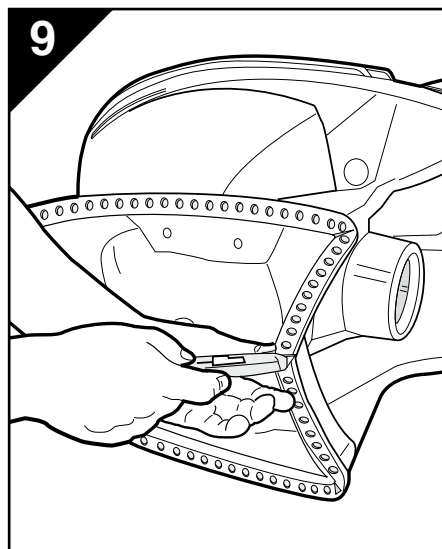
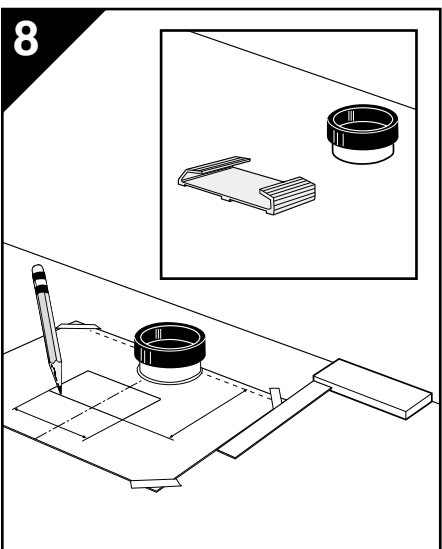
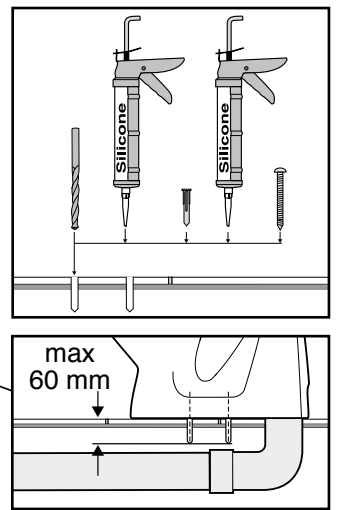
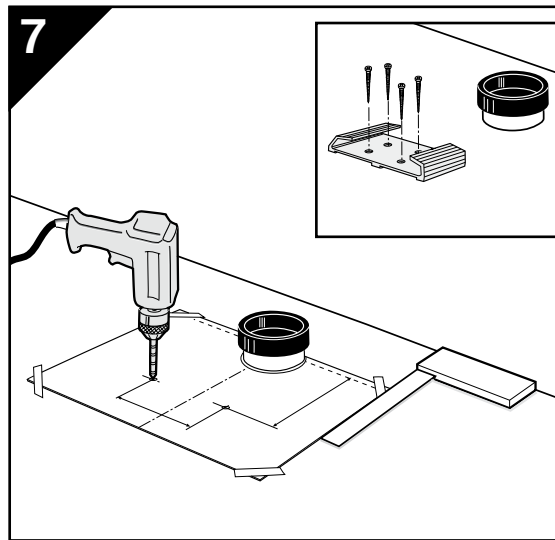
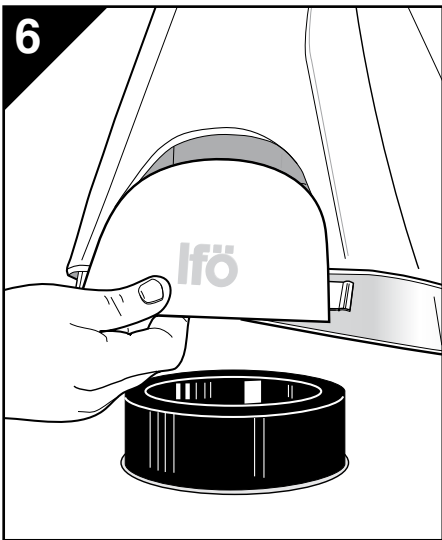
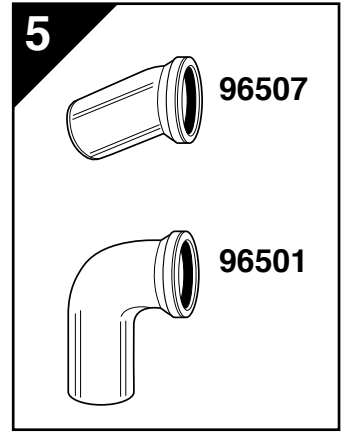
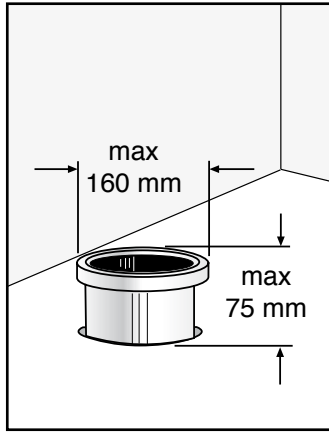
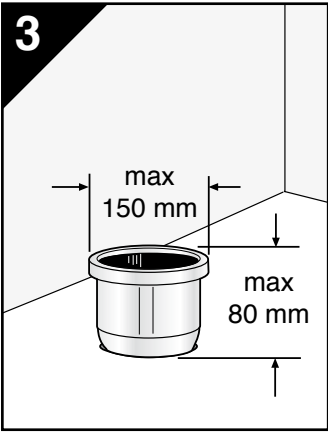
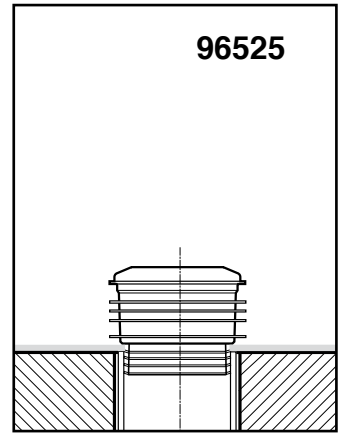
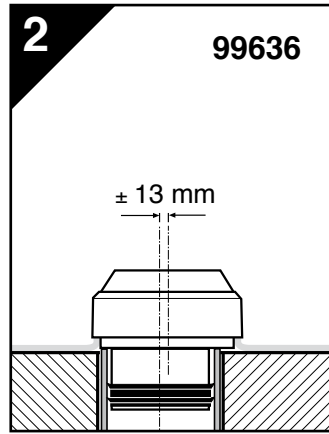
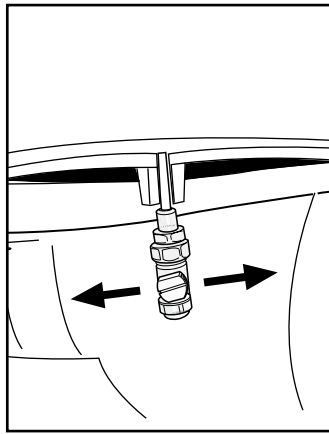
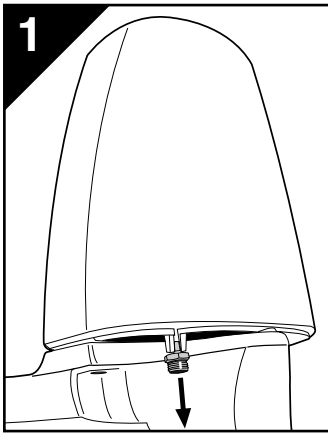
Rengöringsredskap, som innehåller hårda slipmedel, såsom stålull och grön fibersvamp, skall inte användas. Starka syror, t. ex. saltsyra och svavelsyra och starka alkalier, t.ex. kaustiksoda bör inte användas. Droppande kranar och rinnande WC-stolar bör snarast repareras.

För reparation eller köp av reservdelar anlita Du en VVS-entreprenör eller VVS-butik. De finns på Gula Sidorna i telefonkatalogen under rubrik "Rörarbeten".

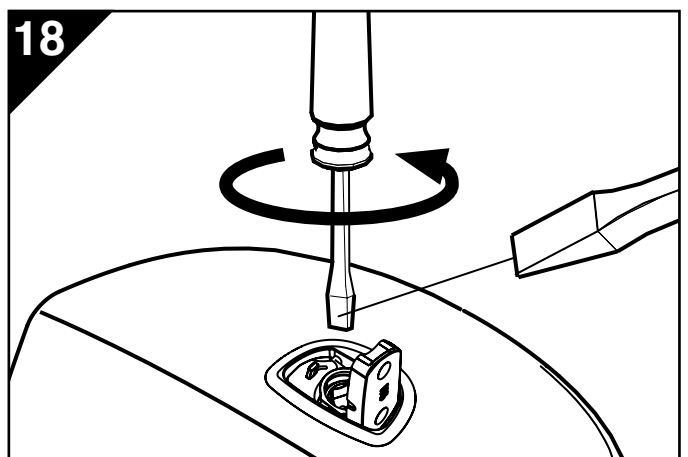
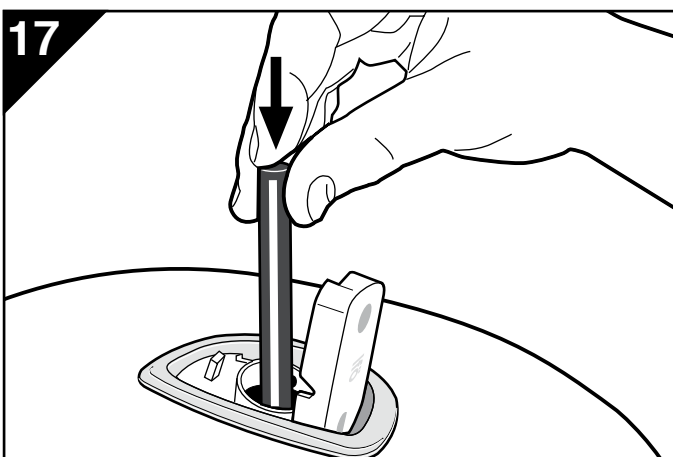
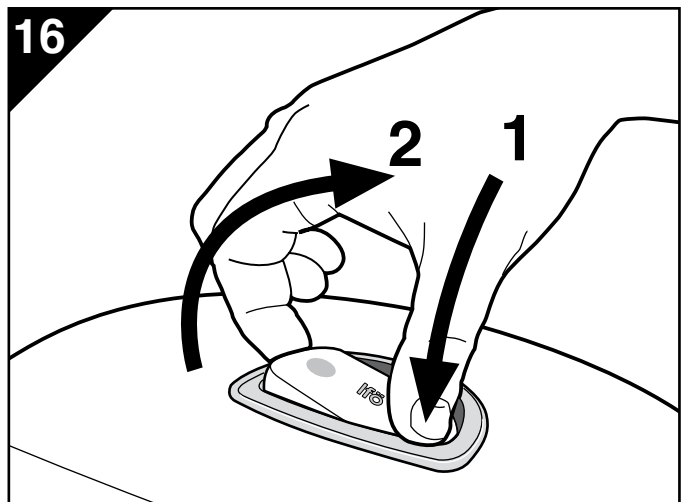
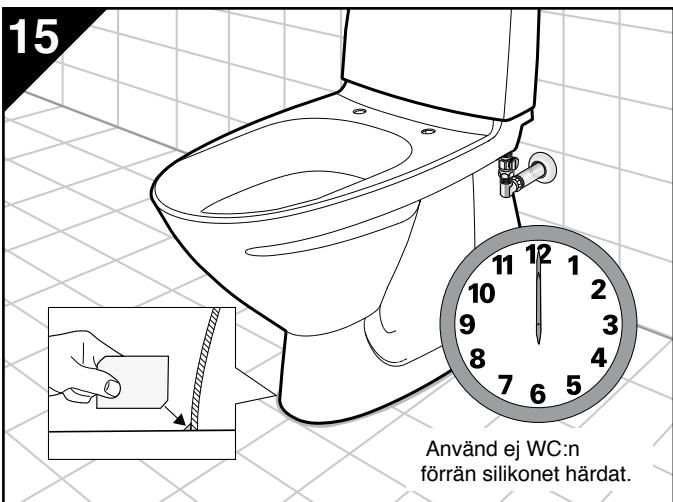
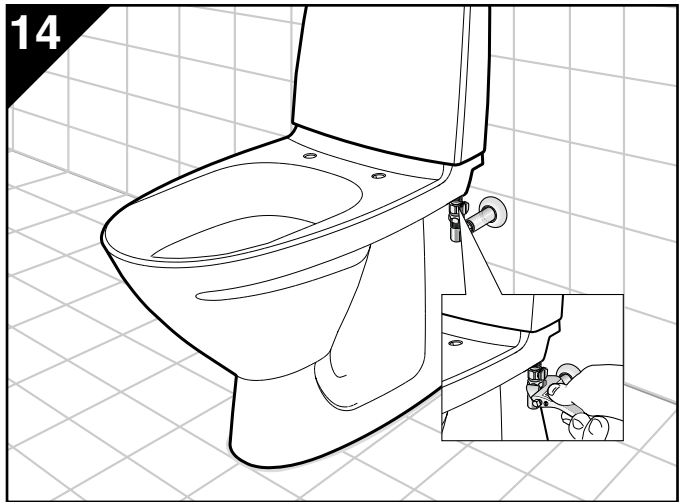
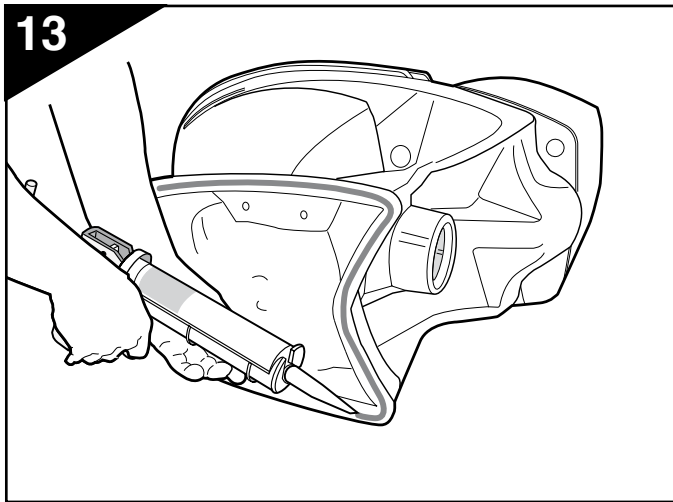
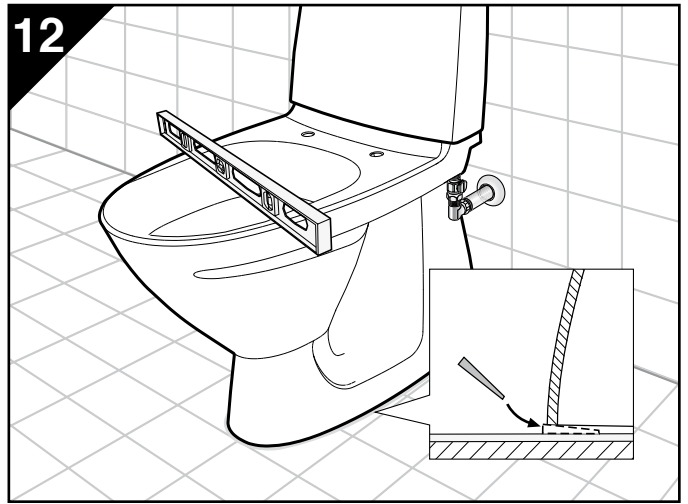
I hus som står oppvärmvt vintertid skall WC-stolens spolcistern tömmas och torkas torr. Häll 3-4 deciliter frostskyddsvätska i vattenlåset och täck vattenspegeln med matolja eller plastfolie för att förhindra avdunstning.

## Reservdelar

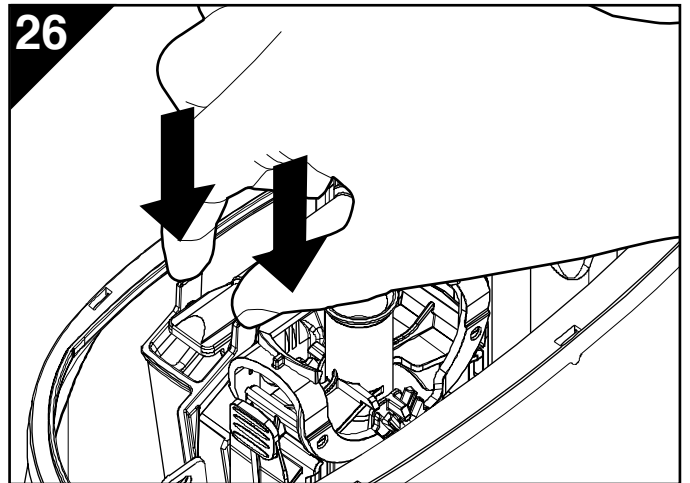
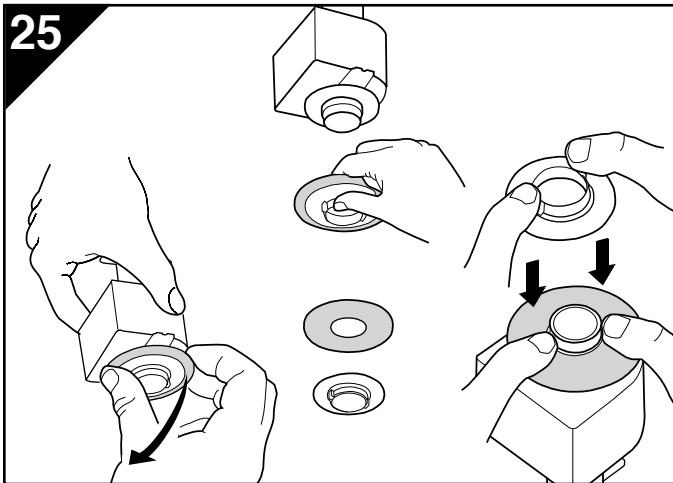
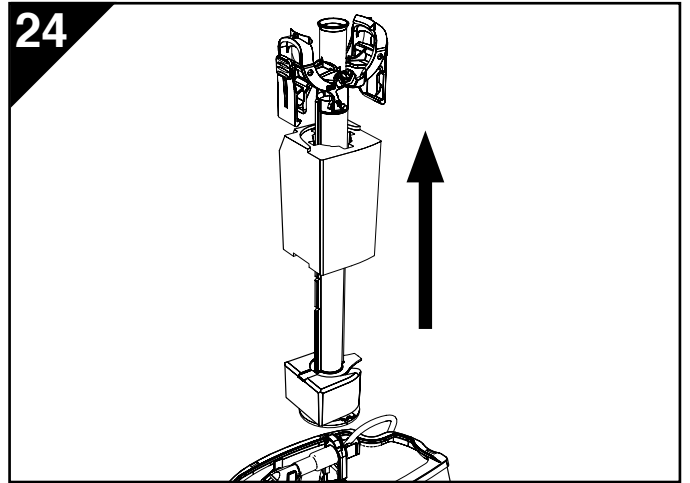
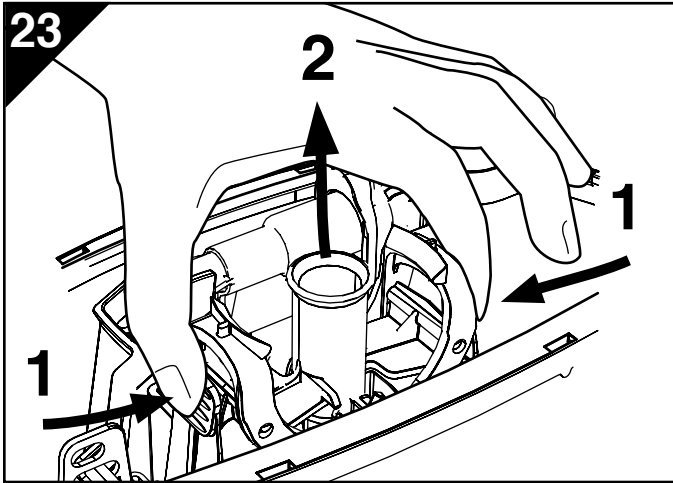
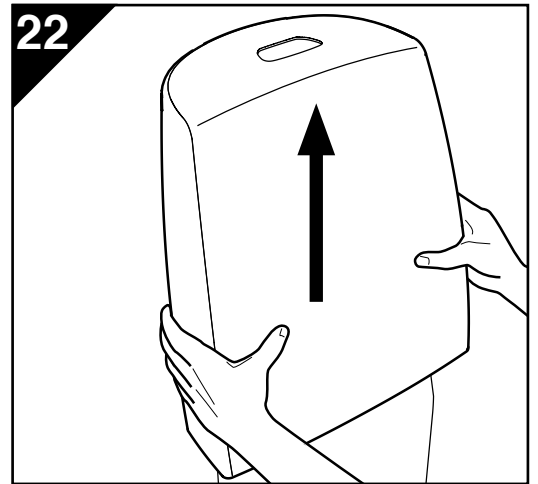
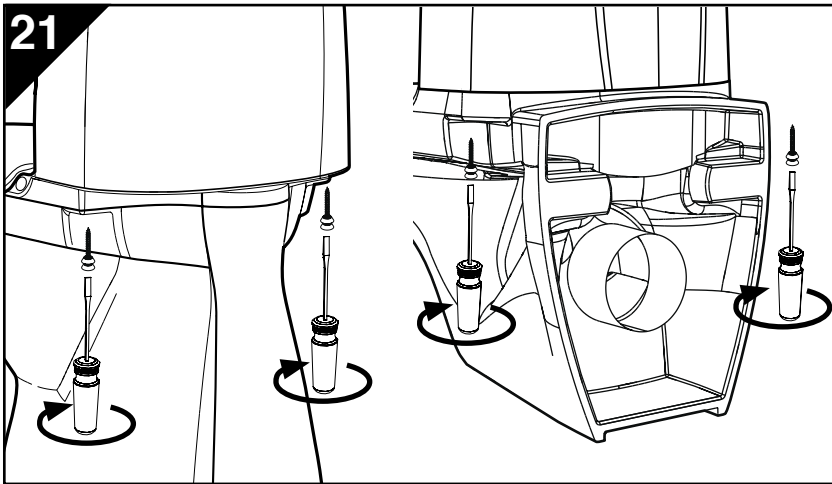
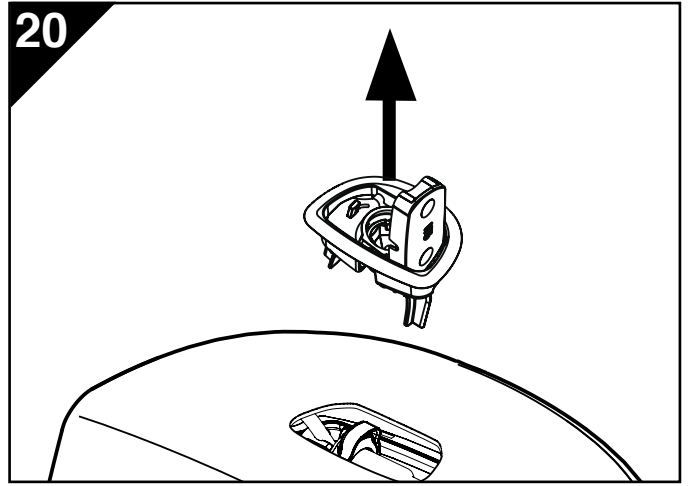
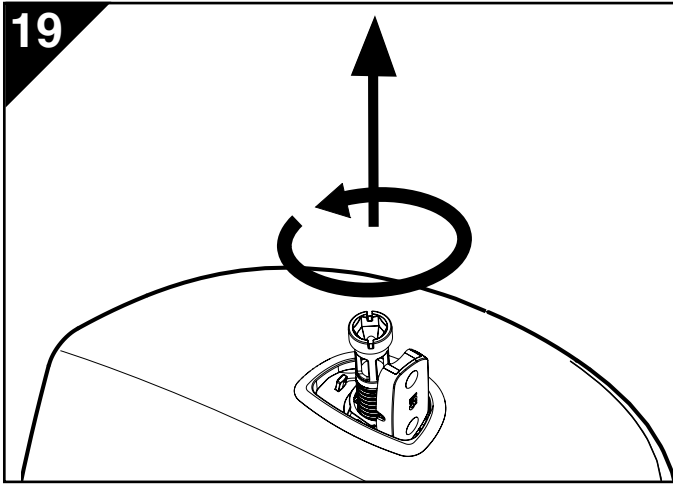
Pos	Benämning	Ifönr	RSK
1.	Lockskruv	Z96763	7922169
2.	Ifö Sign spolknapp, blankkrom	Z96660	7922173
3.	Lockfäste blankkrom	Z91782	7922172
4.	Ifö Sign spolknapp, blankkrom vandalsäker	Z98302	7925060
5.	Ifö Sign spolknapp, blankkrom	Z98303	7925053
6.	Ifö Sign spolknapp, mattkrom vandalsäker	Z98304	7925054
7.	Ifö Sign spolknapp, mattkrom	Z98305	7925055
8.	Ifö Sign spolknapp, vit vandalsäker	Z98300	7925056
9.	Ifö Sign spolknapp, vit	Z98307	7925057
10.	Ifö Sign spolknapp, förhöjd kromad	Z98308	7925058
11.	Ifö Sign spolknapp, enkelspolning vit vandalsäker	Z98309	7925061
12.	Ifö Sign spolknapp, enkelspolning vit	Z98310	7925059
13.	Ifö Sign spolknapp, enkelspolning blankkrom	Z98312	7925066
14.	Ifö Sign spolknapp, röd	Z98313	7926893
15.	Brygga komplett	Z96767	7922176
16.	Bräddavloppsror komplett	Z96768	7922177
17.	Ventilring utloppsventil	Z96765	7922174
18.	Utloppsventil komplett	Z96769	7922178
	Utloppsventil komplett, 6832	Z96782	7925119
19.	Cisternkåpa vit	Z90610	7925011
	Cisternkåpa, 6832, vit	Z90613	7925113
20.	Inloppsventil komplett	Z96766	7922175
21.	Inloppsrör komplett	Z96761	7922166
	Inloppsrör komplett, Sign 6893, 6894	Z96759	7922186
	Inloppsrör komplett, Sign 6893, 6894, vänsteranslutning	Z96777	7922125
	Inloppsrör komplett, Sign 6832	Z96784	7924896
22.	Inloppsflottörpaket	Z96771	7922181
23.	Flottörstång stor spolning	Z96770	7922179
24.	Spärrhake	Z91930	7922180
25.	O-ring stativ	Z96764	7922174
	O-ring stativ, 6832	Z96783	7925117
26.	Stativ komplett	Z96772	7922182
	Stativ komplett, 6832	Z96781	7925206
27.	Innecistern med packning	Z98951	7922170
	Innecistern med packning, 6832	Z98960	7925116
28.	Tätning cistern - skål	Z96760	7922165
29.	Vattenfördelare	Z91966	7925098
30.	Vattenfördelare för 6832, 6893, 6894	Z91967	7925099
31.	Packning skål	Z96773	7922185
32.	Skål med inbyggt S-lås, vit 6860	Z90532	7925037
33.	Skål med inbyggt S-lås, vit, förhöjd 6861	Z90536	7925069
34.	Skål universallås, vit 6862	Z90533	7925038
35.	Skål universallås, vit, förhöjd 6872	Z90441	7925085
36.	Skål ROT S-lås, vit 6870	Z90531	7925040
37.	Skål, vit 6840	Z90439	7925007
38.	Skål, vit för 6893	Z90437	7925017
39.	Skål, ROT S-lås vit för 6894	Z90442	7925086
40.	Skål ROT S-lås, vit 6873	Z90535	7925089
41.	Skål Universallås avkortad, vit 6832	Z90534	7925120
42.	Cisternfäste	Z98949	7922184
43.	Vita täckpluggar 4 st	Z94752	7925082
44.	Vita täckhattar 4 st	Z94751	7925081
45.	Golvskruvar + vita täckhattar + vita täckpluggar	Z98381	7925088
46.	Golvfäste	98015	7925048
47.	Golvfäste, limning	98030	7925049
48.	Mutter utlopp	Z91371	

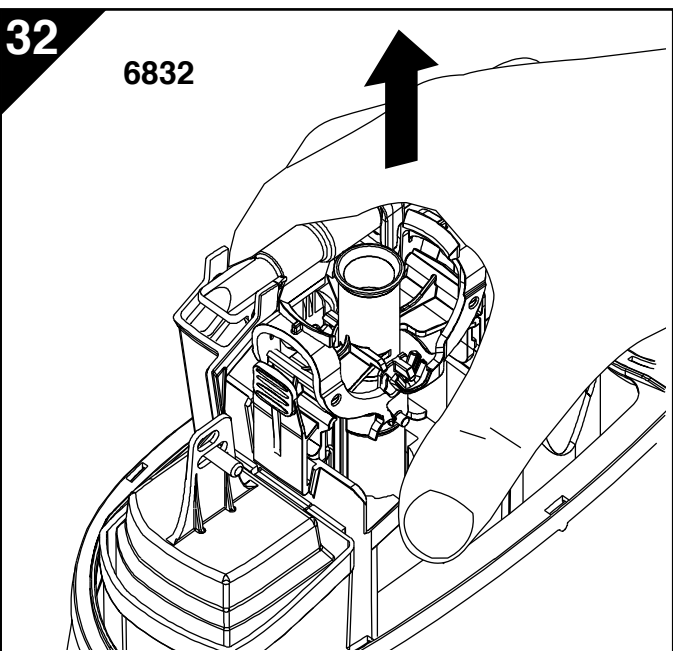
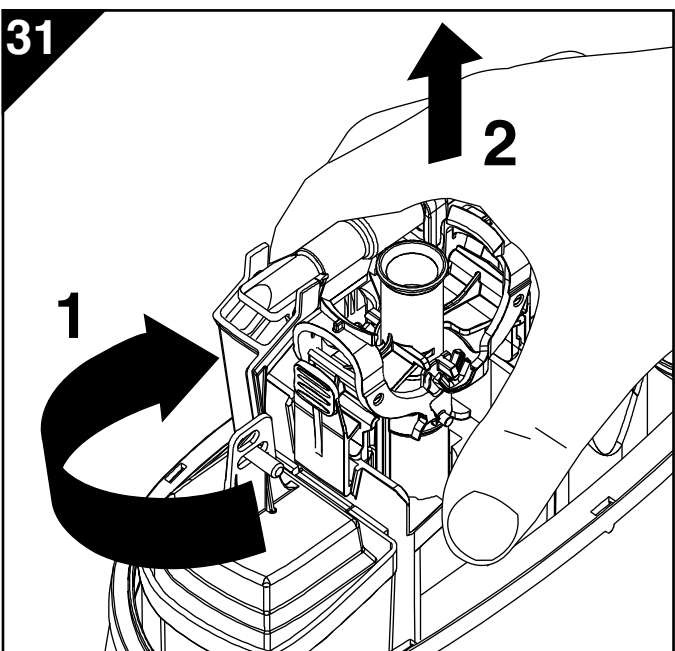
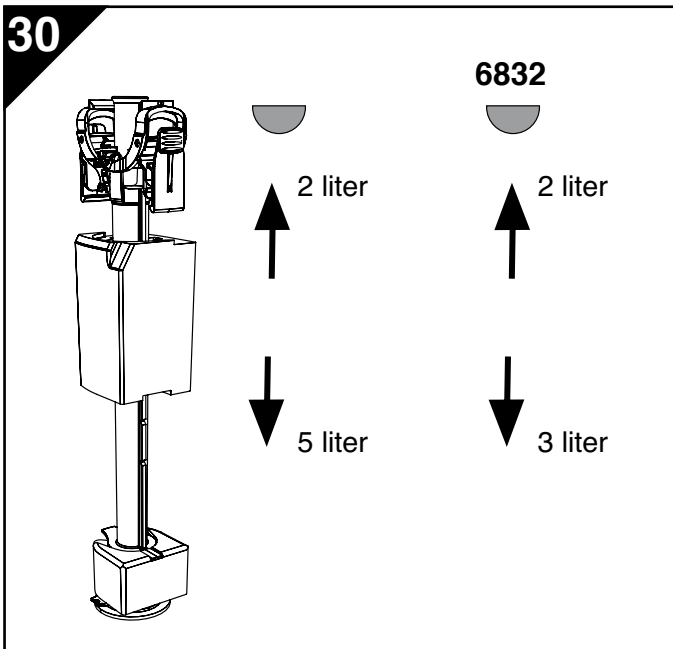
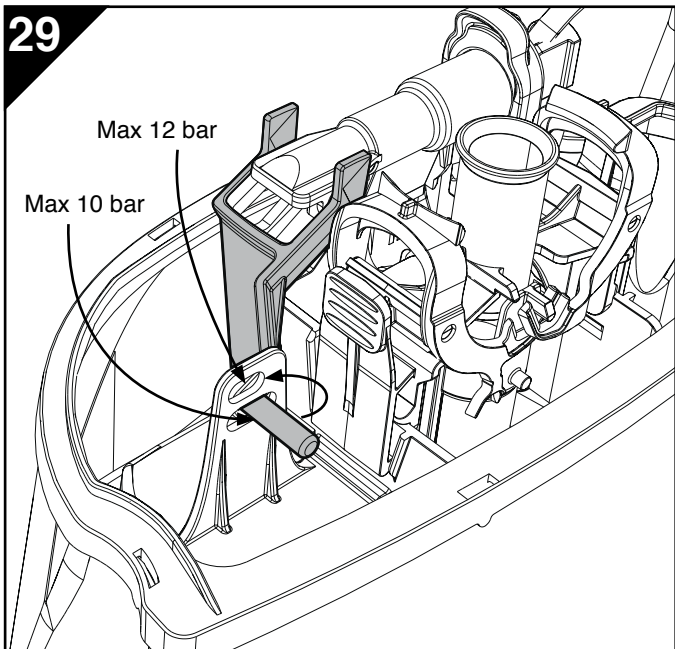
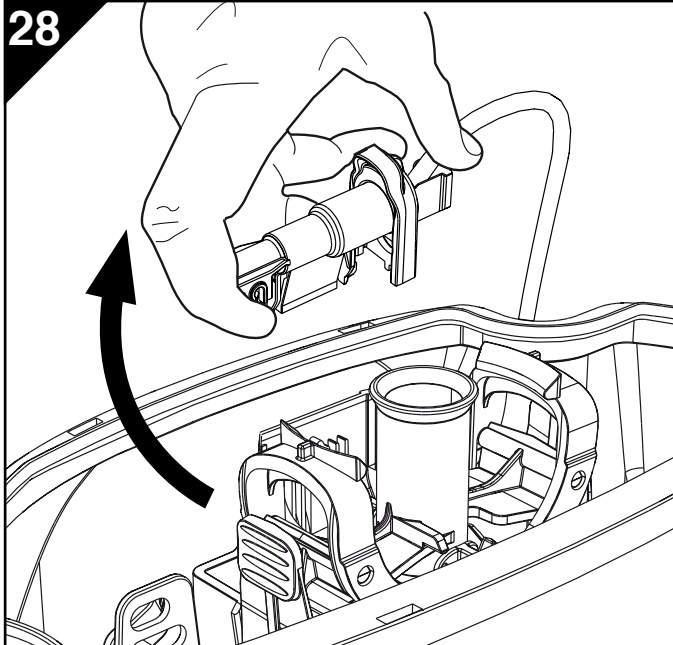
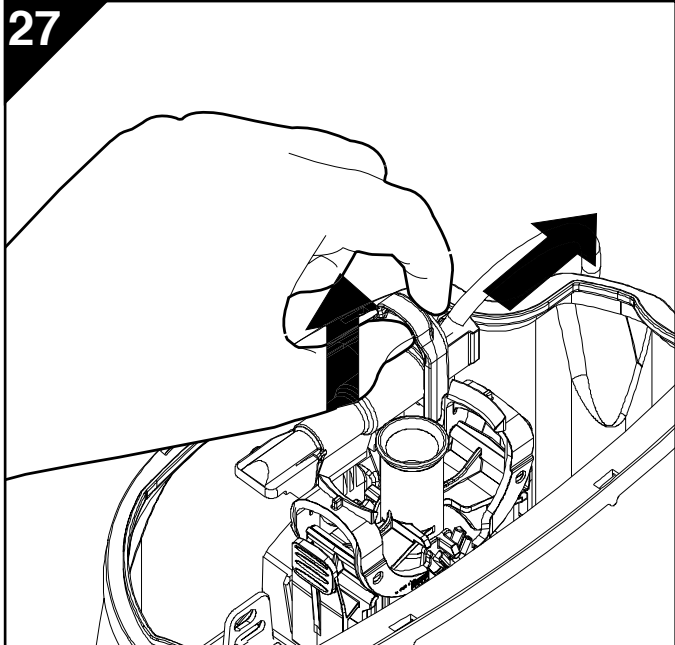




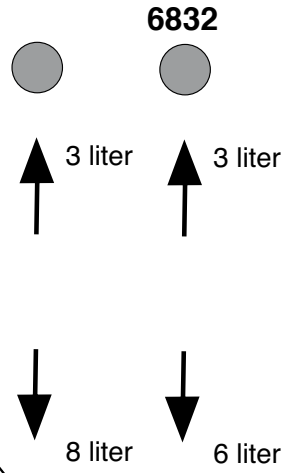
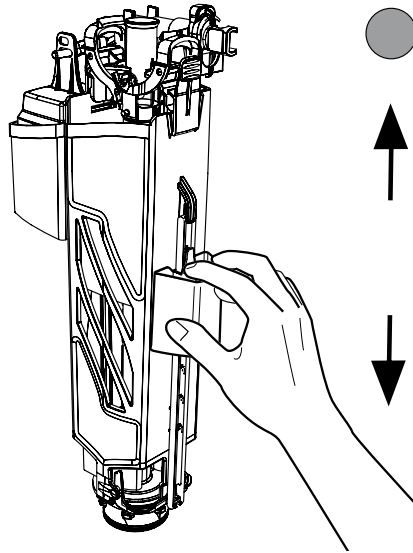




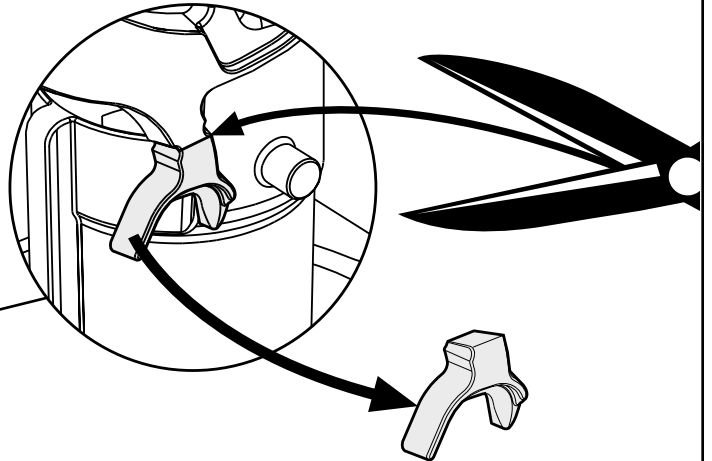
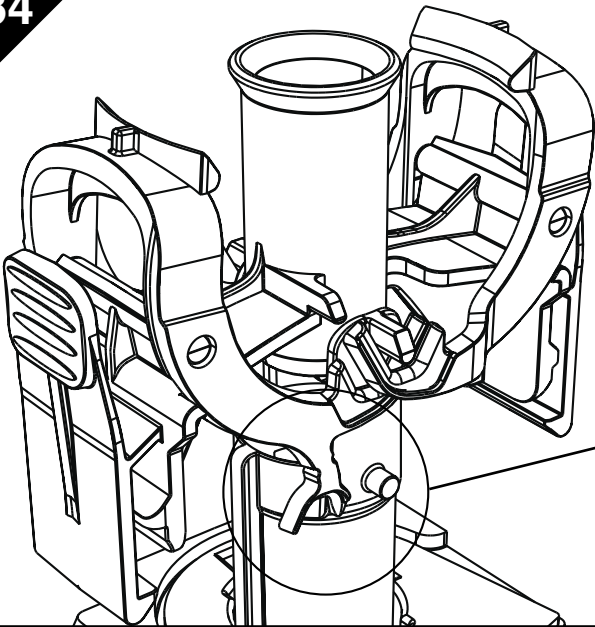




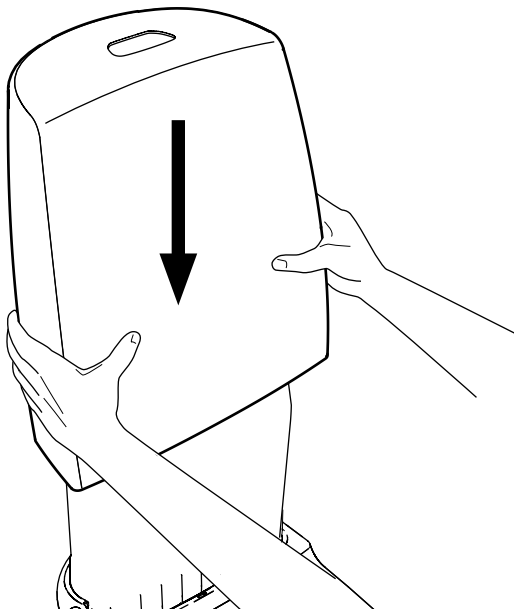
33



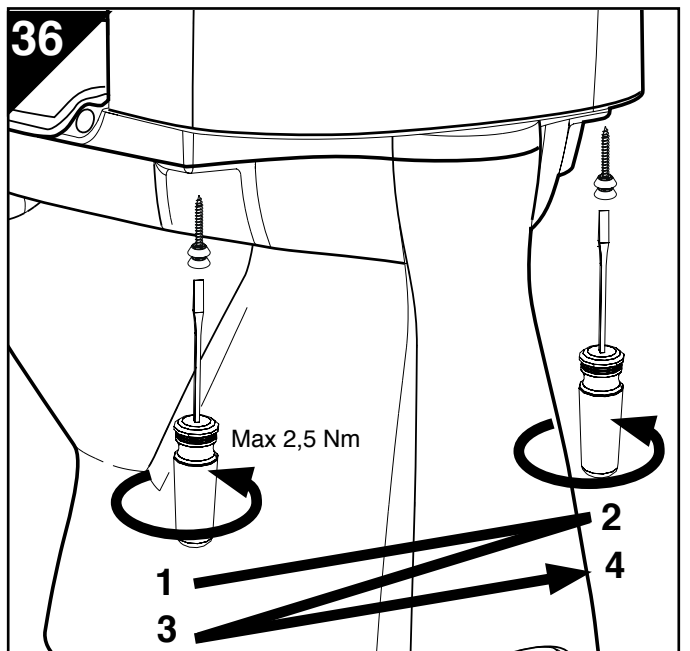
34

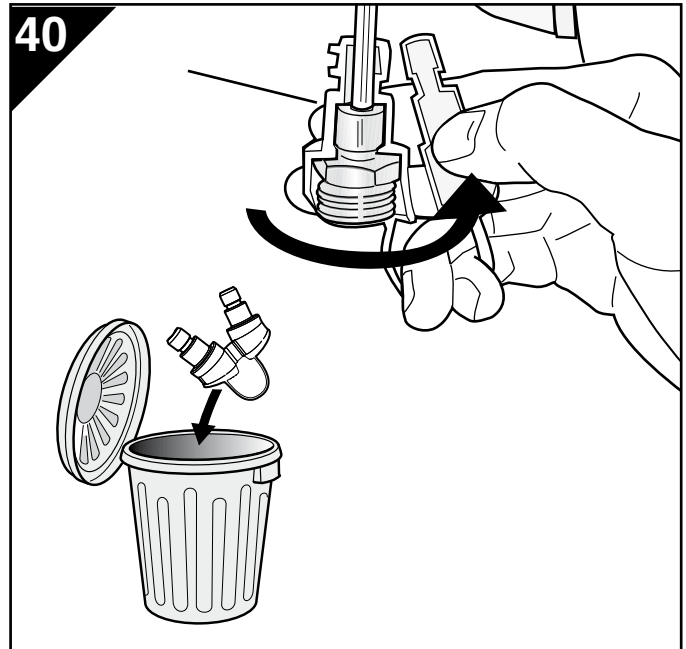
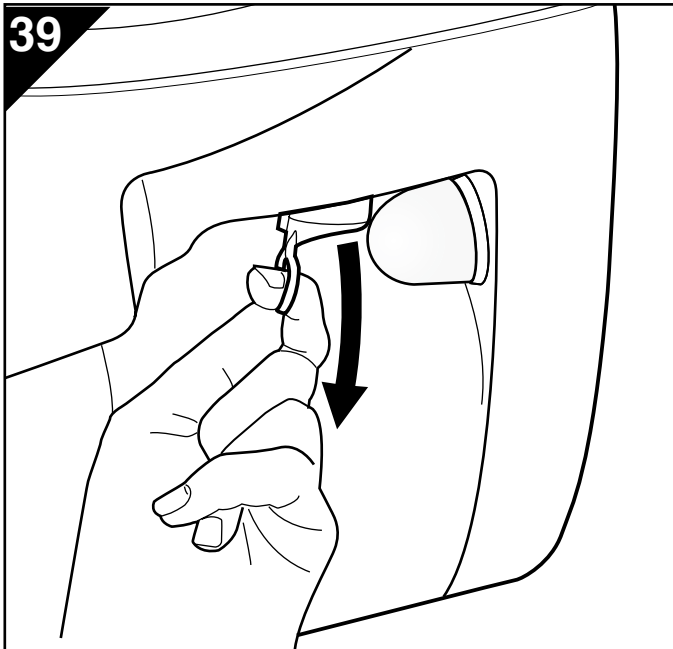
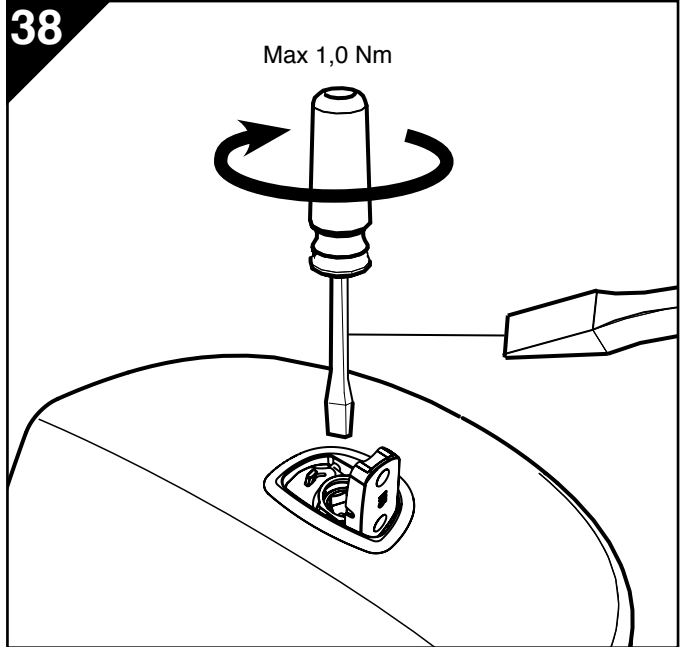
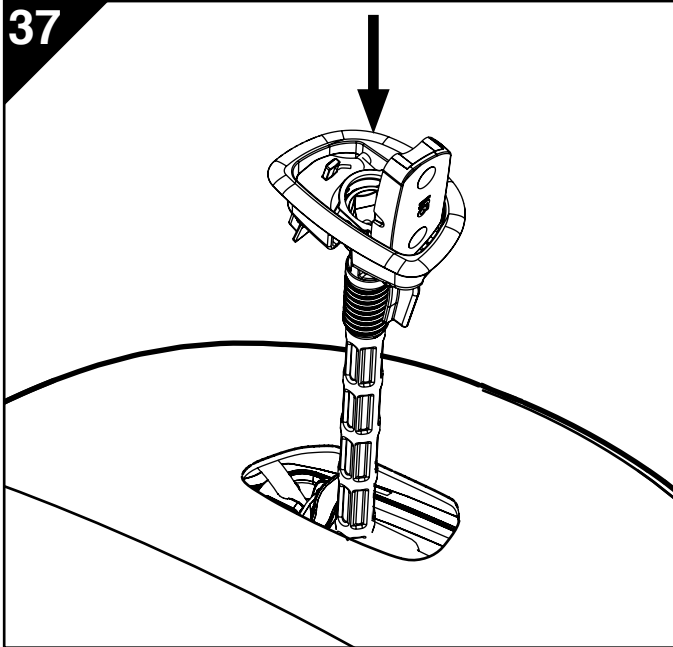


35

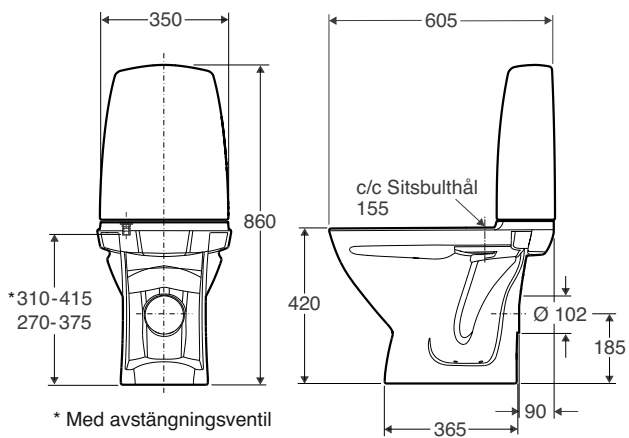


36

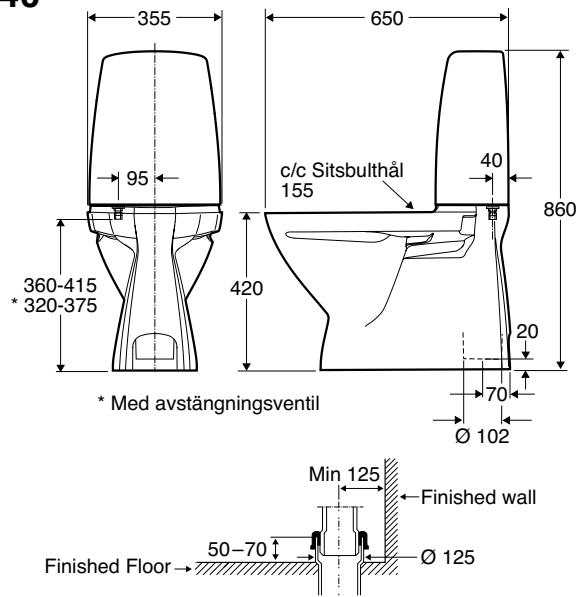




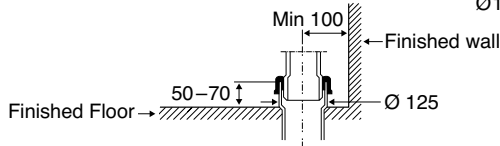
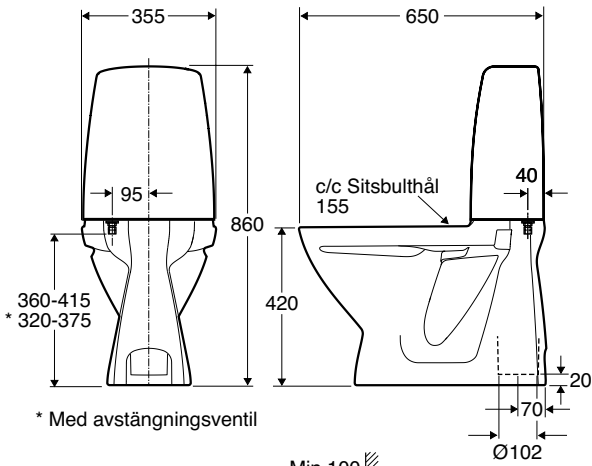
**6832**



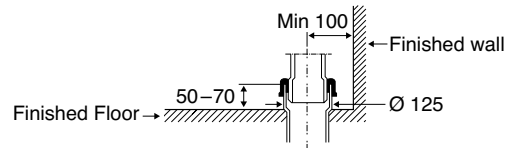
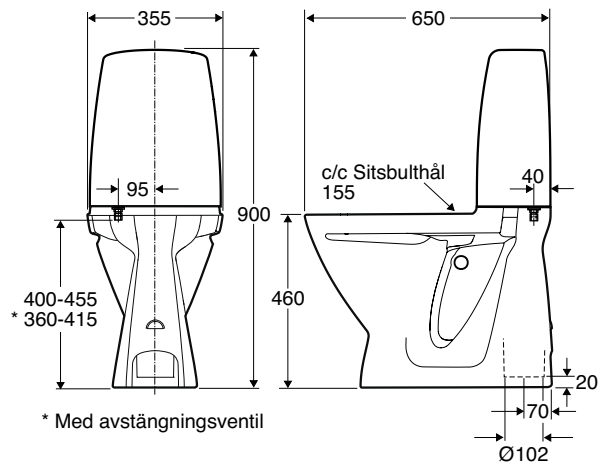
**6840**



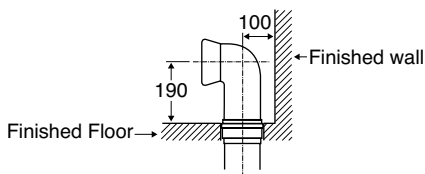
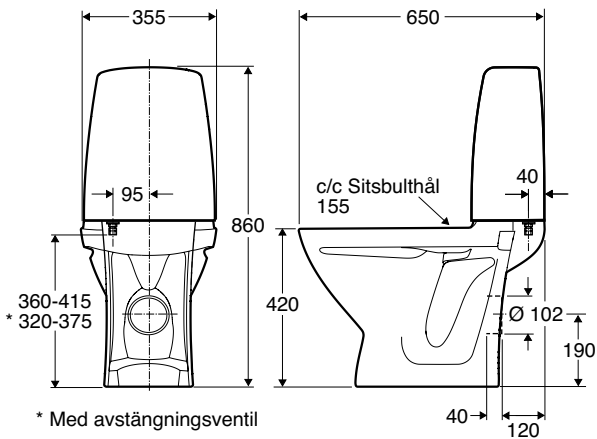
**6860**



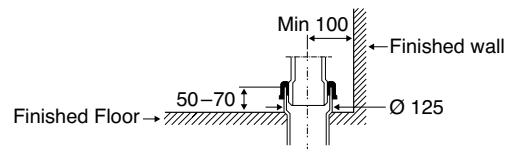
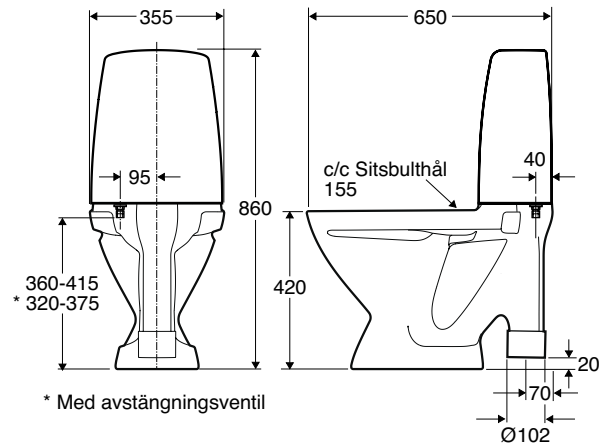
**6861**



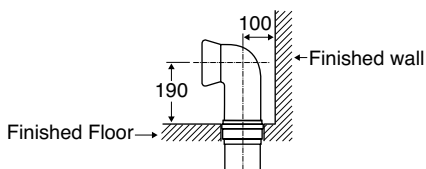
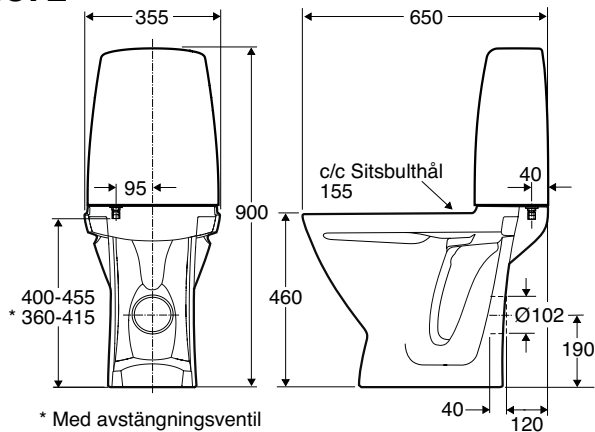
**6862**



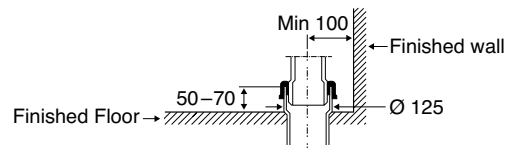
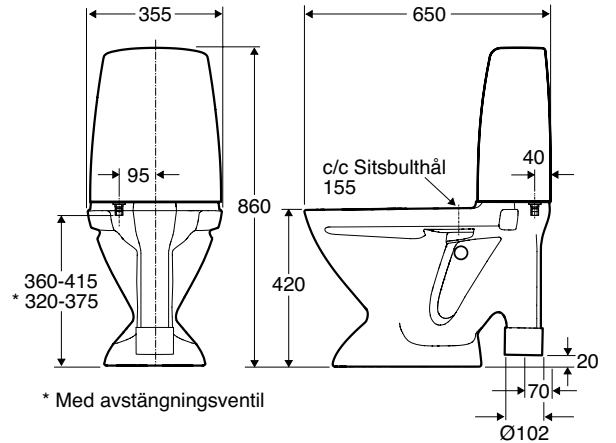
**6870**



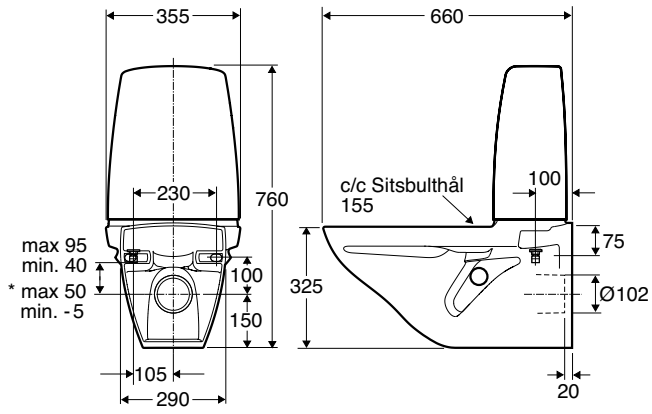
**6872**



**6873**

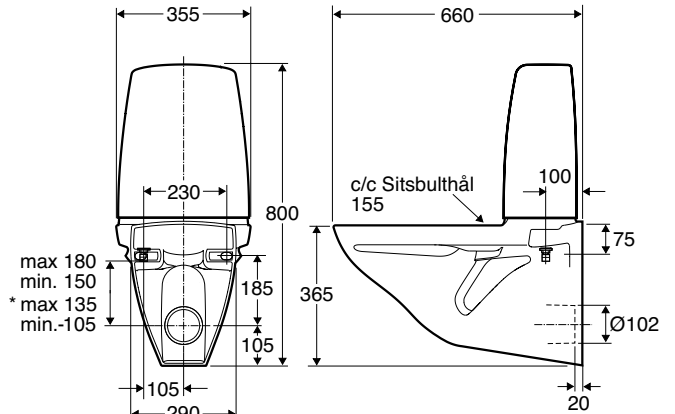


**6893**



\* Med avstängningsventil

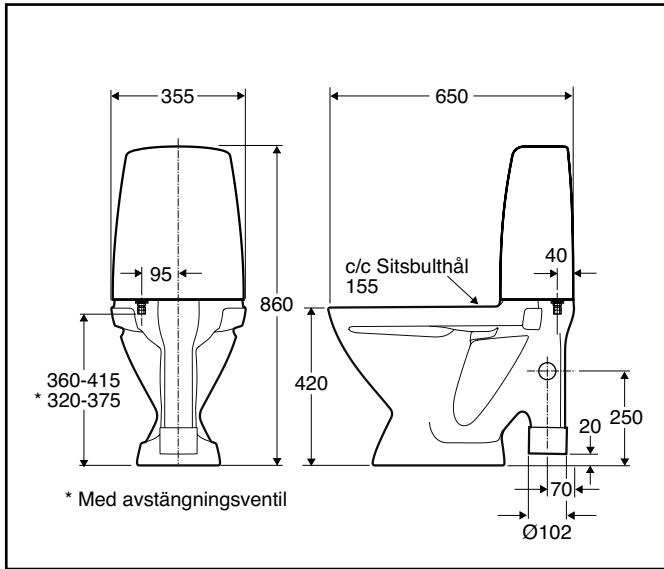
**6894**



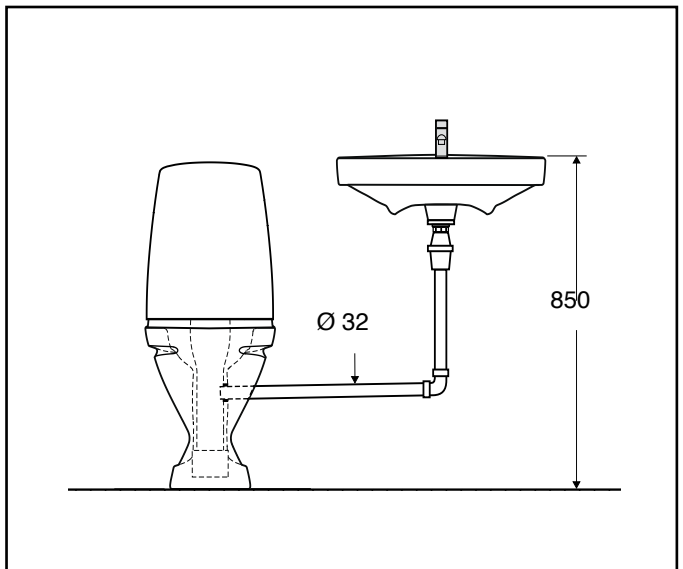
\* Med avstängningsventil

**6870-0001--004 Right**

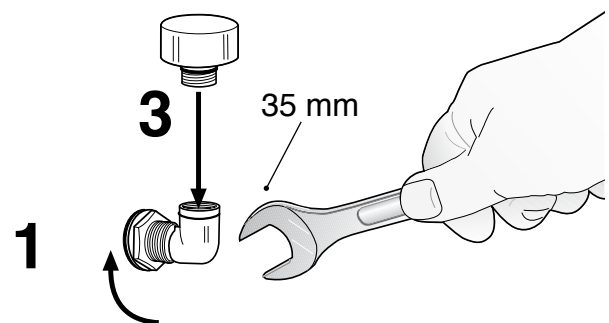
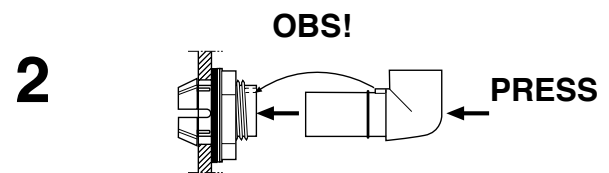
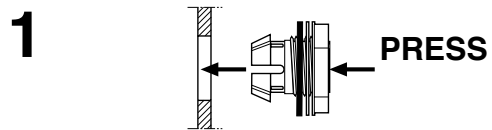
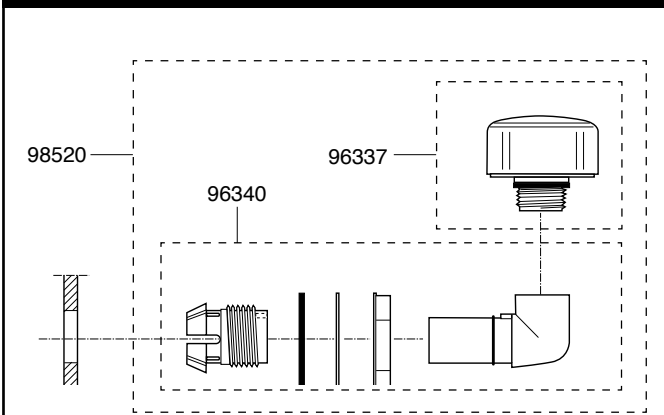
**6870-0001-006 Left**



\* Med avstängningsventil



**6870-0043 Vacuum**







**Ifö Sign, Sign Fix**  
**6860, 6861, 6862, 6870, 6872,**  
**6873, 6832**

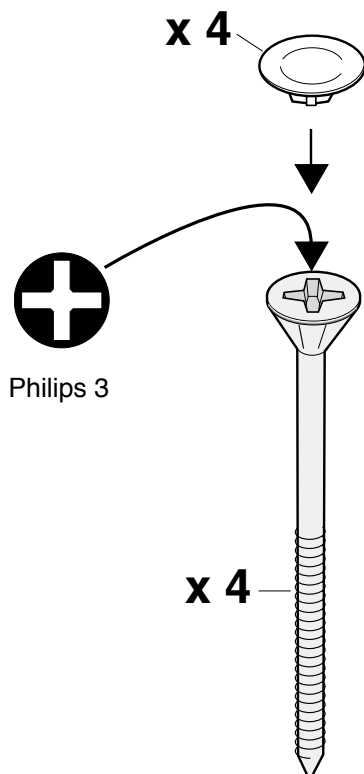
DK, NO, EXP  
Art no. 98381

**Ifö Sign**  
**6893, 6894**

DK, NO, EXP  
Art. no 98383

**Ifö Sign Art**  
**6840**

Art nr. 98381



För enkel tillgång till reservdelar, spara anvisningen!

Installatör \_\_\_\_\_

Datum \_\_\_\_\_ - \_\_\_\_\_ - \_\_\_\_\_



**Ifö**

**Huvudkontor och tillverkning:** Ifö Sanitär AB, SE-295 22 Bromölla, 0456-480 00, [www.ifosanitar.com](http://www.ifosanitar.com)  
**Tillverkning:** Ifö Sanitär AB, S-375 85 Mörrum, 0456-480 00  
**Distriktskontor:** Stockholm 08-772 21 40  
**Norge:** Ifø Sanitær, 22 07 20 40.  
**Danmark:** Max Sibbern A/S, 44 50 04 04