

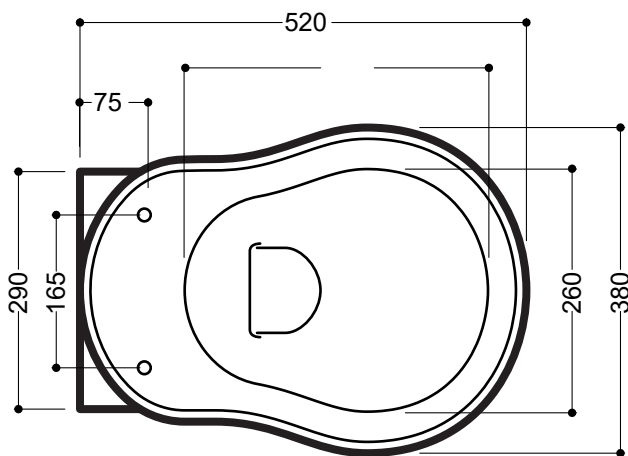
Retro

DK Monteringsvejledning
EN Installation instruction
DE Montageanleitung
SE Monteringsanvisning

Art. No: 311111, 311111BS
VVS: 613331000, 6133331001
RSK: 7822060

EDITION: 2024-02-23

LAVABO®

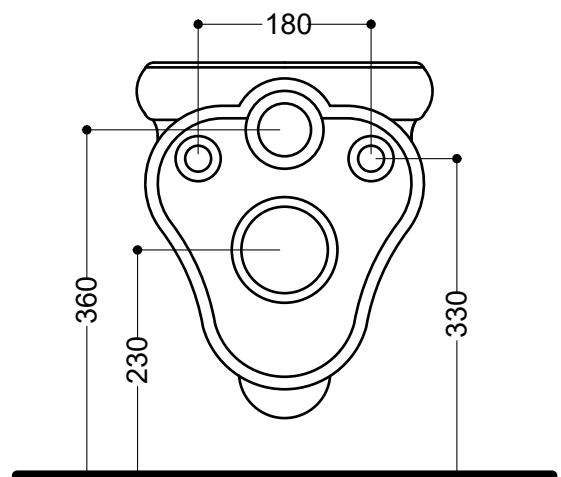
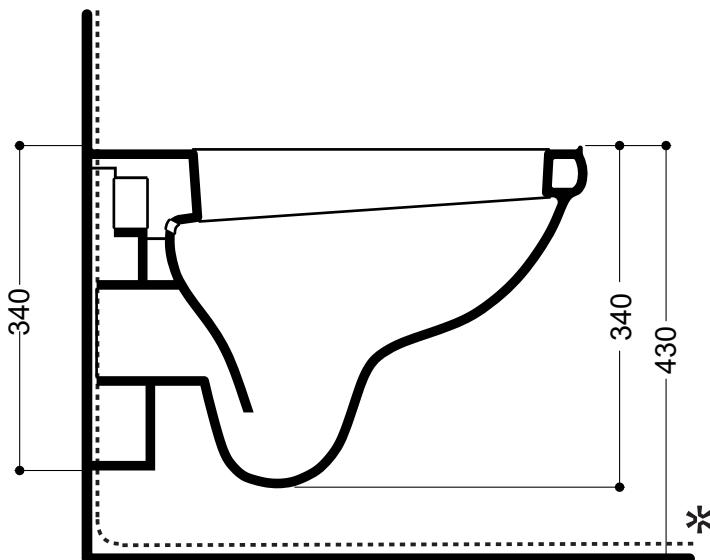


DK OBS: Alle mål til montering skal tages fra den færdige væg / gulv og kumme. Anførte mål er kun vejledende.

EN NOTE: All measurements for installation must be taken from the finished wall / floor and toilet. Listed measurements are indicative only.

DE HINWEIS: Alle Maße für die Installation müssen an der fertigen Wand/dem Boden und der Toilette gemessen werden. Die aufgeführten Maße sind nur Richtwerte.

SE OBS: Alla mått för montering ska tas från färdig vägg/golv och toalett. Angivna mått är endast vägledande.



*

DK Vådromssikring foretages ud fra branchebestemmelser.
EN Wet room protection is carried out based on industry regulations.
DE Der Feuchtraumschutz erfolgt nach branchenüblichen Vorschriften.
SE Infästning och tätning ska ske enligt branschregler Säker Vatteninstallation.

1.



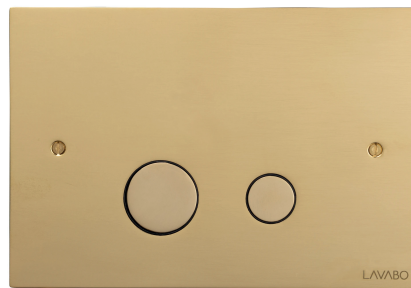
2.



57231
 DK Krom
 EN Chrome
 DE Chrom
 SE Krom



57232
 DK Matsort
 EN Matt black
 DE Mattschwarz
 SE Matt svart

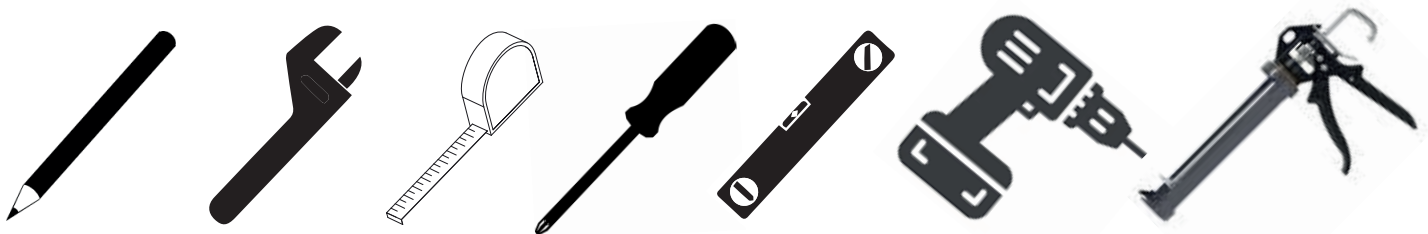


57234
 DK Massiv messing
 EN Solid brass
 DE Massives Messing
 SE Solid mässing



57235
 DK Rustfritt stål
 EN Stainless steel
 DE Edelstahl
 SE Rostfritt stål

3.



DA

- 1 Ikke en del af leveringen. Indbygningscisterne og skylleknapp købes særskilt.
- 2 Muligt tilvalg, passer på Geberit Duofix Sigma 112 cm indbygningscisterne.
- 3 Nødvendigt værktøj

VIGTIG

Vi anbefaler ikke, at bruge dette toilet med lave installationscisterner, der ikke er i stand til at give en stabil præstation.

EN

- 1 Not part of the delivery. The built-in cistern and flush button are purchased separately.
- 2 Possible option, fits the Geberit Duofix Sigma 112 cm built-in cistern.
- 3 Necessary tools

IMPORTANT

We do not recommend using this toilet with low installation cisterns as they are not able to provide a stable performance.

DE

- 1 Nicht ein Teil der Lieferung. Der Einbauspülkasten und die Spültaste müssen separat erworben werden.
- 2 Mögliche Option, passend für den Geberit Duofix Sigma 112 cm Einbauspülkasten.
- 3 Notwendige Werkzeuge

WICHTIG

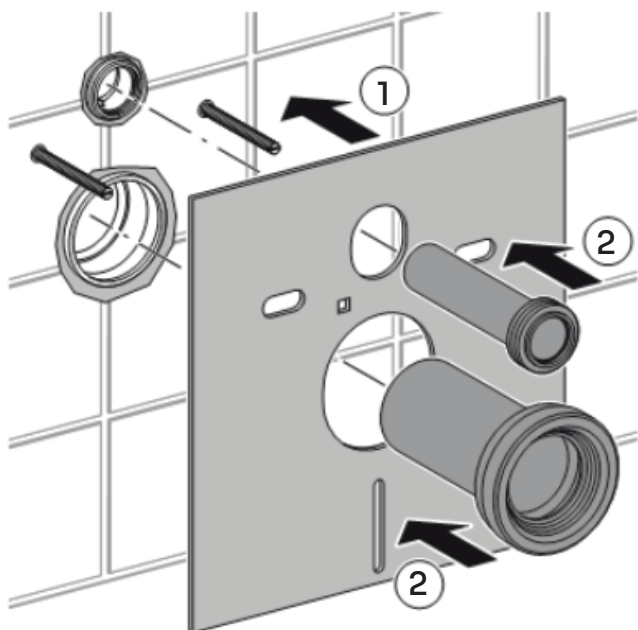
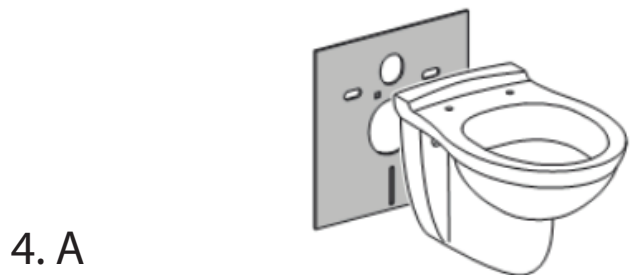
Wir raten davon ab, diese Toilette mit niedrig installierten Spülkästen zu verwenden, die keine stabile Leistung bieten können.

SE

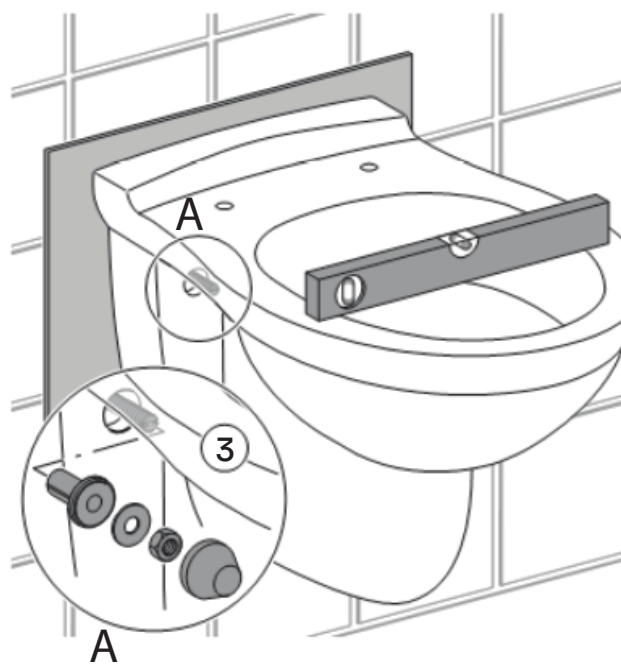
- 1 Inte en del av leveransen. Inbyggnadscistern och spolknapp köps separat.
- 2 Möjligt tillval, passar Geberit Duofix Sigma 112 cm inbyggnadscistern.
- 3 Nödvändiga verktyg

VIKTIG

Vi rekommenderar inte att du använder denna toalett med låga installationscisterner som inte kan ge en stabil prestanda.



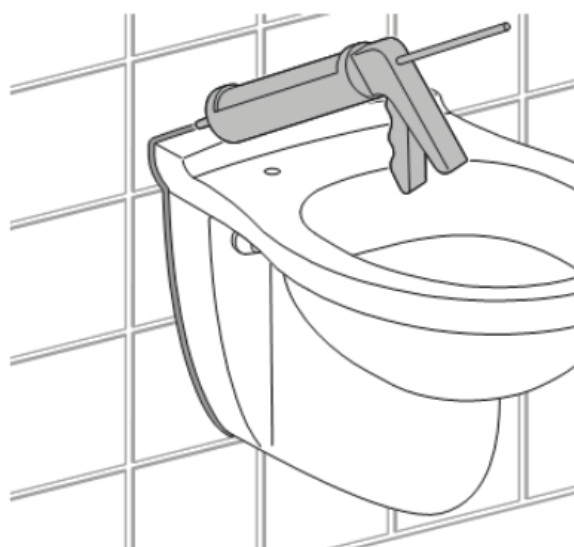
4.B



4.C



4.D



DA

4 **Montering**

- A Monter gummipakning.
Monter indbygningscisternens skyllerør og afløbsrør i henhold til dennes monteringsvejledning.
- B Monter toilettet med indbygningscisternens monteringsæt.
Kontroller at toilettet er i vater.
- C Skær den overskydende gummipakning af.
- D Der afsluttes med en syrefri sanitetssilikone mellem toilet og væg.

EN

5 **Installation**

- A Instal ruber gasket.
Install the built-in cistern's flush pipe and drain pipe according to its installation instructions.
- B Mount the toilet with the built-in cistern's mounting kit.
Check that the toilet is level.
- C Cut off the excess rubber gasket.
- D Finish with an acid-free sanitary silicone between the toilet and the wall.

DE

5 **Installation**

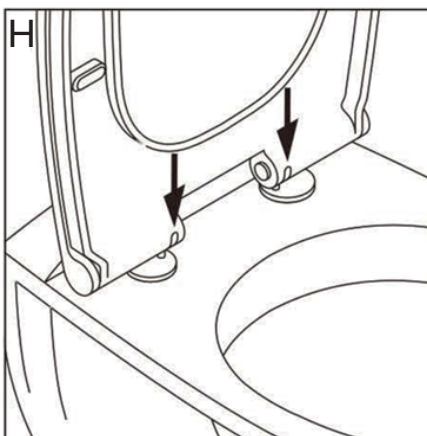
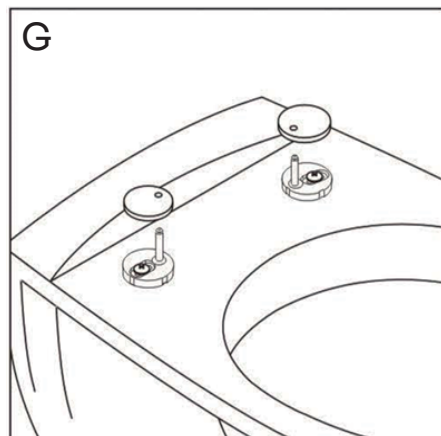
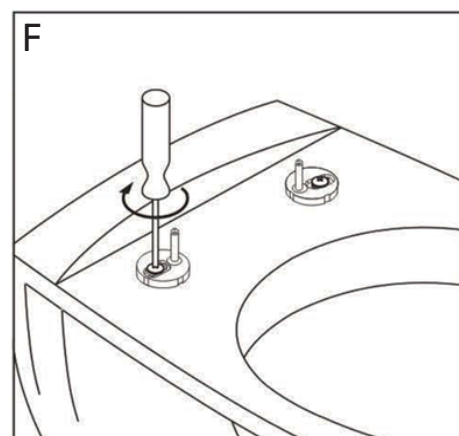
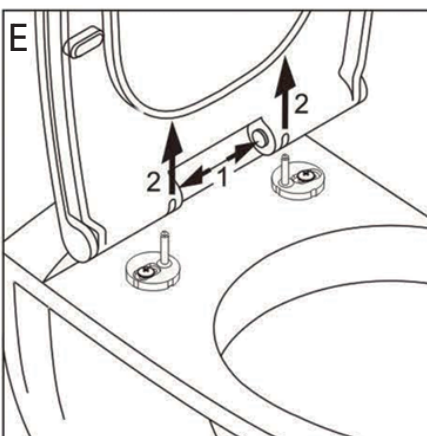
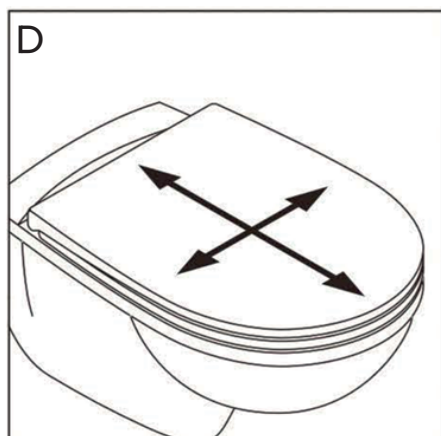
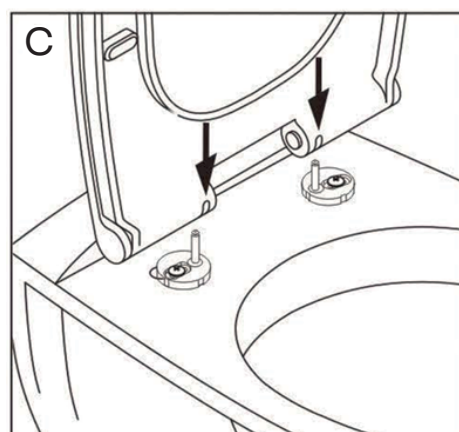
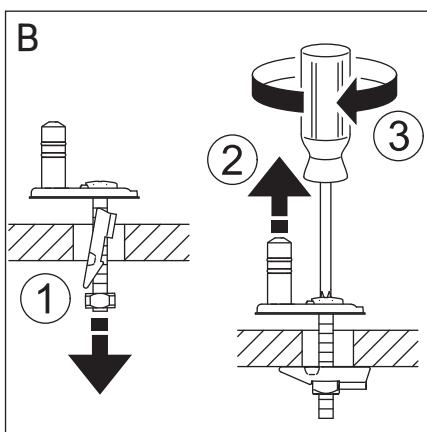
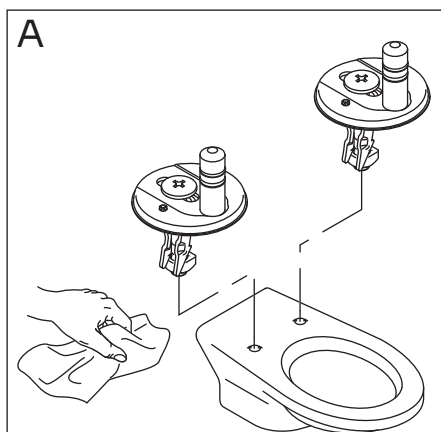
- A Installieren Sie die Gummidichtung.
Installieren Sie das Spülrohr und das Abflussrohr des Einbauspülkastens gemäß der Installationsanleitung.
- B Montieren Sie die Toilette mit dem Montageset des Einbauspülkastens.
Überprüfen Sie, ob die Toilette eben ist.
- C Schneiden Sie die überschüssige Gummidichtung ab.
- D Zwischen Toilette und Wand ein säurefreies Sanitärsilikon auftragen.

SE

5 **Installation**

- A Montera gummipackning.
Montera inbyggnadscisternens spolrör och avloppsrör enligt dess monteringsanvisning.
- B Montera toaletten med inbyggnadscisternens monteringsset.
Kontrollera att toaletten står plant.
- C Skär bort överflödigt gummipackning.
- D Avsluta med en syrafri sanitetssilikon mellan toalett och vägg.

6



DA

6

Montering af Soft Close toiletsæde

OBS: Nogle af tegningerne kan være anderledes end det leverede toiletsæde!

A Monter hængslerne i toiletkummen.

B Spænd skruerne løst.

C Monter toiletsædet på hængslerne.

D Juster toiletsædet ved af skyde det frem og tilbage samt til siderne, indtil toiletsædets kant flugter med toilet kummen.

E Klik sædet af. OBS klikfunktionen kan være anderledes end vist på tegningen.

F Spænd nu skrueerne meget stramt.

G Monter dækkapperne.

H Monter toiletsædet

EN

6 **Assembly of Soft Close Toilet Seat**

NOTE: Some of the drawings may be different from the delivered toilet seat!

- A Install the hinges in the toilet bowl.
- B Loosely tighten the screws.
- C Attach the toilet seat to the hinges.
- D Adjust the toilet seat by sliding it back and forth as well as sideways until the edge of the toilet seat is flush with the toilet bowl.
- E Click the seat off. NOTE: The clicking function may be different from what is shown in the drawing.
- F Now tighten the screws very firmly.
- G Install the cover caps.
- H Install the toilet seat.

DE

6 **Montage der Soft-Close-Toilettensitz**

ACHTUNG: Einige der Zeichnungen können sich von dem gelieferten Toilettensitz unterscheiden!

- A Befestigen Sie die Scharniere in der Toilettenschüssel.
- B Ziehen Sie die Schrauben locker an.
- C Befestigen Sie den Toilettensitz an den Scharnieren.
- D Justieren Sie den Toilettensitz, indem Sie ihn vor- und zurück schieben sowie seitwärts, bis die Kante des Toilettensitzes bündig mit der Toilettenschüssel ist.
- E Klicken Sie den Sitz ab. ACHTUNG: Die Klickfunktion kann von der auf der Zeichnung gezeigten abweichen.
- F Ziehen Sie die Schrauben nun sehr fest an.
- G Installieren Sie die Abdeckkappen.
- H Installieren Sie den Toilettensitz.

SE

6 **Montering av Soft Close-toalettsits**

OBS: Vissa av ritningarna kan vara annorlunda än den levererade toalettsitsen!

- A Montera gångjärnen i toalettskålen.
- B Spänn skruvarna löst.
- C Fäst toalettsitsen på gångjärnen.
- D Justera toalettsitsen genom att skjuta den fram och tillbaka samt åt sidorna tills kanten på toalettsitsen är i linje med toalettskålen.
- E Klicka av sitsen. OBS: Klickfunktionen kan vara annorlunda än vad som visas på ritningen.
- F Spänn nu skruvarna mycket hårt.
- G Installera täcklocken.
- H Installera toalettsitsen.