

MMA Flex-koppel VRVM FA-15

2-Rörs

Radiatorkoppel VRVM FA-15 är avsett att användas till radiatorer med anslutning 1/2" (15). Radiatorkopplet kan anslutas med kompr.koppling för Ø 12 eller 15 mm, övergång till gängade rör eller plaströrskoppling (beställes separat).

Kopplet är avsett för radiatorer med c/c 250-850 mm och kan kapas till valfri höjd.

Mät hur mycket kortare Din radiator är mellan anslutningarna och kapa av lika mycket på röret.

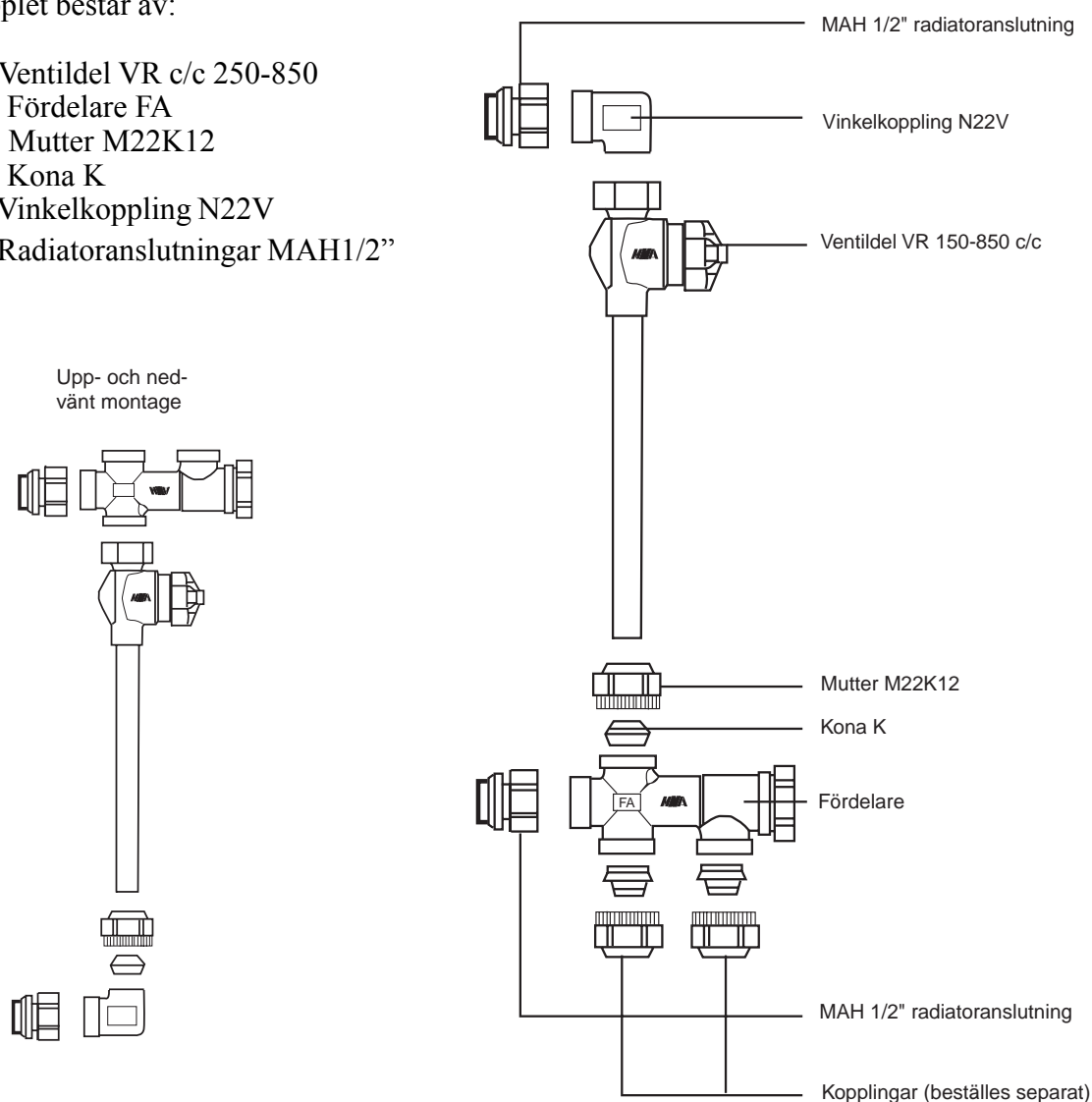
Radiatorkopplet är vridbart och kan monteras upp- och ned med samma detaljer.

Fördelaren är vändbar för botten eller sidoanslutning av anslutningsrören och är försedd med avstängning till radiatorm.

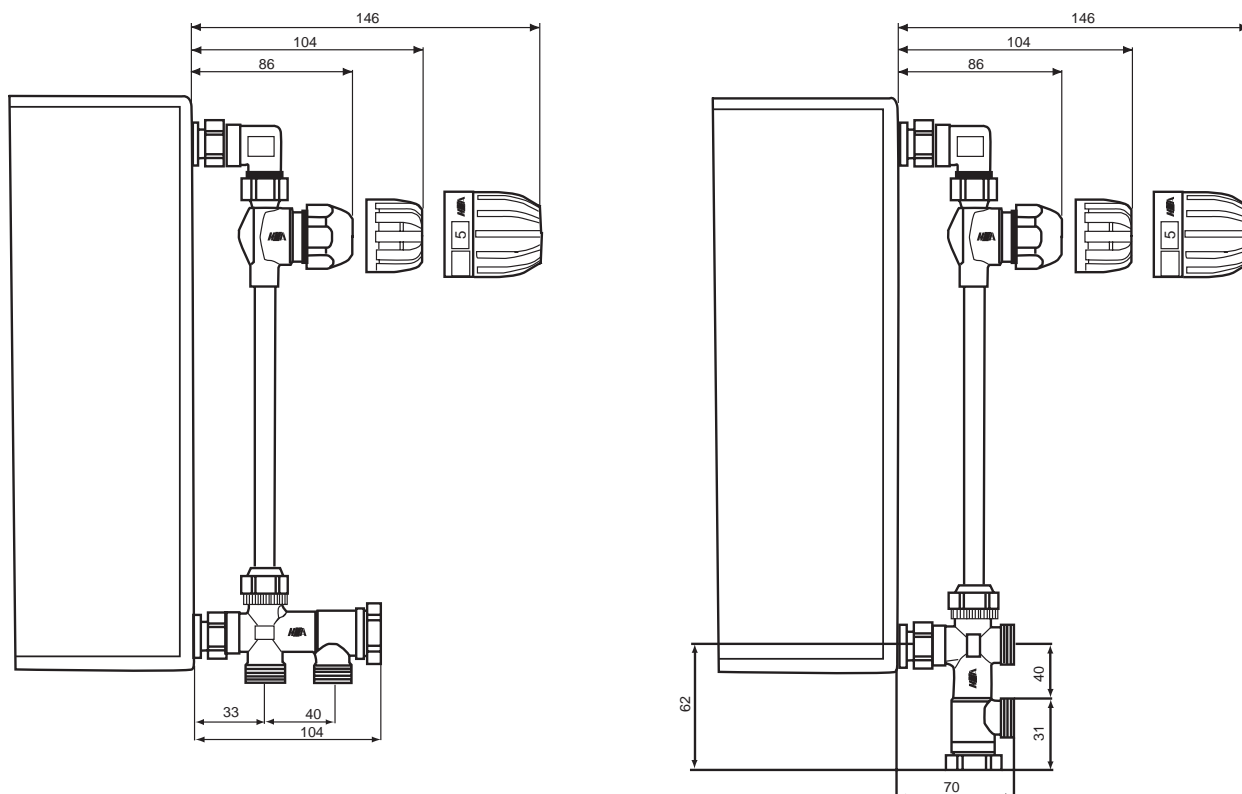
Radiatorkopplet har förinställning av flödet i ventildelen k_v 0,01-0,7 inställning görs med förinst.verktyg FV5 RSK-nr 480 61 03.

Kopplet består av:

- 1 st Ventildel VR c/c 250-850
- 1 st Fördelare FA
- 1 st Mutter M22K12
- 1 st Kona K
- 1 st Vinkelkoppling N22V
- 2 st Radiatoranslutningar MAH1/2"



Byggmått radiatorkoppel MMA-Flex



Monteringsanvisning:

1. Skruva i övergångskopplingarna MAH 1/2" i radiatorn (OBS självtätande).
OBS! Vid montering på Thermopanel Thermopexradiator TX skall lin, gängtejp eller locktite appliceras på gänsan.
2. Montera fördelaren FA löst (botten eller sidokopplad) mot övergångskopplingen MAH1/2".
3. Sätt på mutter M22K12 först på röret till ventildelen VR 250-850 sedan kona K.
OBS att kona K skall vara med den rundade ändan mot fördelaren.
4. Sätt ned ventiliröret med mutter M22K12 och kona K i fördelaren FA och skruva på mutter M22K12 löst.
5. Montera på ventildelen med vinkel N22V (monterad från fabrik) mot övergångskoppling MAH1/2".
6. Drag åt alla muttrar måttligt.
7. Skruva på komp.-kopplingar eller övergångskopplingar på fördelaren FA.
Se till att radiatorn hänger rätt och drag åt alla muttrar.
8. Fyll på vatten - kontrollera att det är tätt - efterdrag eventuellt. Fabriksmonterade radiatorkoppel måste också kontrolleras täthet och eventuellt efterdras.
9. Montera MMA termostaten och ställ in önskad temperatur.



AB Markaryds Metallarmatur
285 32 Markaryd • Tel 0433-737 00 • Fax 0433-737 98
www.mma.se