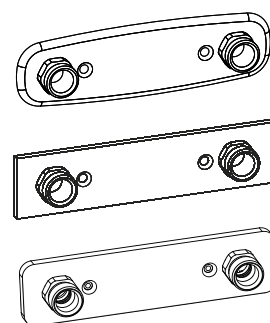


## Monteringsanvisning Blandarfäste 150 CC

För dold rördragning **G20** utvändig gänga.  
Kopplingar för **16 mm PE-X, PE-RT, AluPE-X, PE-RT/Al/PE-RT, Pb-rör** ingår.

SC 0250-10

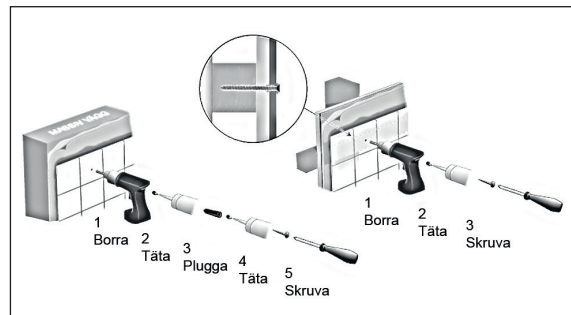
Produktnummer
812 90 05
812 90 06
818 75 07/ 800 000 60
826 51 31
826 51 52
826 51 53



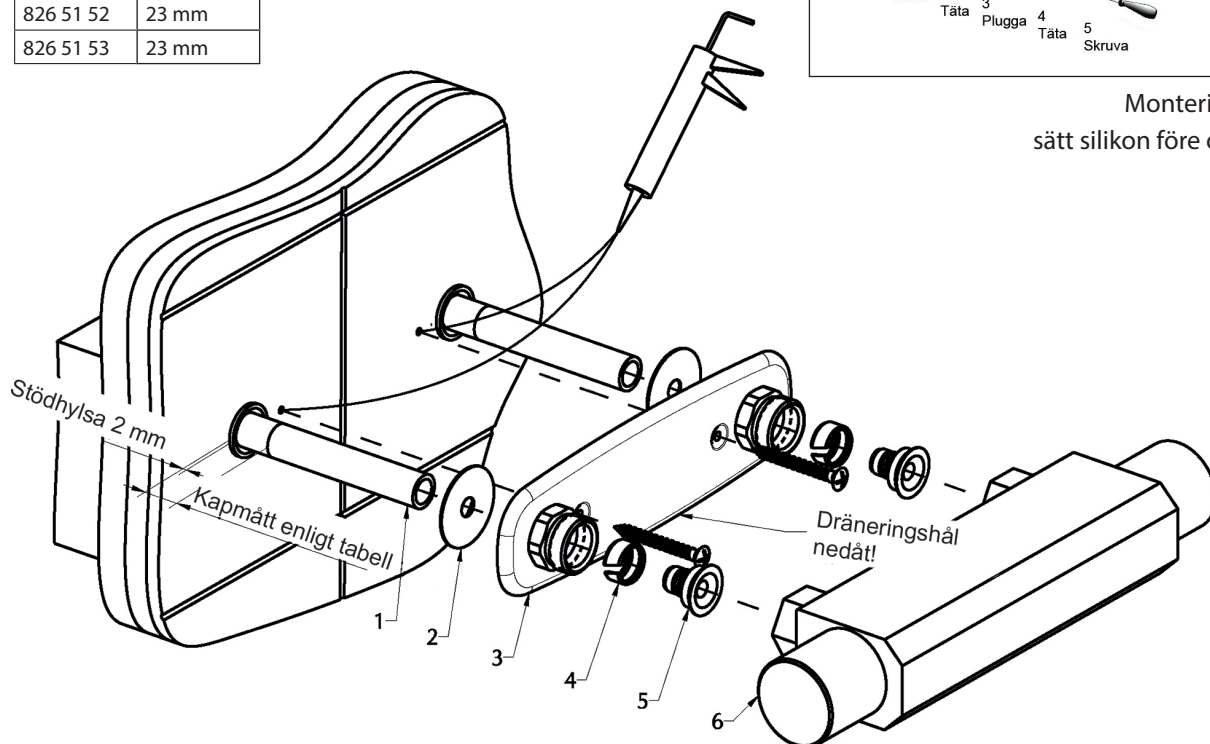
Förutsättningar för installation	!	i
<ul style="list-style-type: none"> <li>Installationen görs enligt branschreglerna Säker Vatteninstallation.</li> <li>Gör en kortling mellan 2 reglar eller motsvarande eftersom skruvfästningen ska göras i massiv konstruktion (betong, reglar)</li> <li>Mediarör alternativt skyddsror fixeras i väggen så att rörelse inte kan uppstå mellan rör och väggskiva eller motsvarande när tätskiktet är monterat. För mer info, se rörfabrikantens monteringsanvisning.</li> <li>Mediarören ska vara monterade vinkelrätt mot vägg och sticka ut ca 100 mm.</li> <li>Provtryckning: Kan göras till ett kontrolltryck av 1,43 x beräkningstrycket, d.v.s. normalt 14,3 bar (PN 10) för tappvattensystem.</li> </ul>	<p>Är avsedd för/testad mot rör Ø 16x2,0-2,2 PE-X, PE-RT, AluPE-X, PE-RT/Al/PE-RT, Pb- rör</p> <ul style="list-style-type: none"> <li>PE-X-rör 16x2,0-2,2 enligt SS-EN ISO 15875</li> <li>PE-RT-rör 16x2,0 enligt SS-EN ISO 22391</li> <li>AluPE-X-rör 16x2,0 av fabrikat Roth och Henco</li> <li>PE-RT/Al/PE-RT-rör 16x2,0 av fabrikat LK, Uponor och Thermo-tech</li> <li>Pb-rör 16x2,0 enligt SS-EN ISO 15876</li> </ul>	<ul style="list-style-type: none"> <li>Används för tappvatten</li> <li>Max 1,0 Mpa (10 bar)</li> <li>Max 90°C</li> </ul>

## Montering för blandarfäste 150 CC för dold rördragning G20 utvärdig gänga.

Produkt-nummer	Kapmått rör
812 90 05	22 mm
812 90 06	22 mm
818 75 07/ (800 000 60)	23 mm
826 51 31	22 mm
826 51 52	23 mm
826 51 53	23 mm



Montering på betong -  
sätt silikon före och efter plugg



- Ev. skyddsrör kapas 2 mm utvärdigt från vägg.
- Mediarör trycks in i skyddsrör till stopp, markera och kapa rören (1) från vägg enligt tabell.
- Kalibrera och grada rören efter rörfabrikantens anvisningar.
- Montera tätningsmembranen (2) **OBS! Används skyddsrör monterar inte tätningsmembran utan följ rörfabrikantens anvisningar.** Monteras blandarfästet på en våtrumsmatta med en ytstruktur grövre än 1 mm måste silikon användas som extra tätning mellan våtrumsmatta och tätningsmembran.
- Skruva fast blandarfästet (3) i väggen, **med dräneringshålet nedåt. Tät förskruvningarna med silikon.**
- Trä på klämringen (4) på rören.
- Tryck stödhylsan (5) så den bottenar mot rören.
- Montera blandaren (6). Dra åt muttrarna växelvis för hand, varvid blandaren trycks mot blandarfästet.
- **Efterdra med fast nyckel minst 1,5 varv tills låsning erhålls.** Håll emot på blandarfästets kopplingsnippel.
- Motverka spänningskorrosion genom att lossa muttern och dra därefter åt igen.
- Gör tryck- och täthetskontroll enligt Branschregler Säker Vatteninstallation. Dokumentera.

## TRIO PERFEKTA

Postadress Box 54, SE-280 70 Lönsboda  
Besöksadress Ö. Järnväggsgatan 18  
Telefon 0479-255 03  
Email info@trio-perfekta.se  
Webb www.trio-perfekta.se



Accepterad  
monteringsanvisning  
2016:1



151692  
utg.4  
2018-11-23  
s.2/2