



Halde

S

Vi gratulerar dig till ditt val av blandare. Du har valt en blandare av mycket h g kvalitet. F r att du skall f  ut det b sta av denna blandare, under m nga  r fram ver, s  ber vi dig att du noggrant f ljer instruktionerna n r du installerar blandaren.

1. F re installation s  m ste anslutningsr ren vara renspolade fr n smuts eller dylikt.
F r att f rhindra smutspartiklar att komma in i blandaren, s  rekommenderar vi att en avst ngningskran  r installerat tillsammans med ett filter.
2. Efter installationen, demontera perlatorn (5) (luftblandaren) och spola rent blandaren omsorgsfullt helst med varmt vatten f r att avl gsna ev smuts som kan blockera perlatorn.

S ker vatteninstallation:

Denna produkt  r anpassad till Branschregler S ker Vatteninstallation.

Leverant ren garanterar produktens funktion om branschreglerna och produktens monteringsanvisning f ljs.

N

Gratulerer med ditt valg av blandebatteri. Du har valgt et blandebatteri av meget h y kvalitet. For at du skal kunne ha glede av dette produktet i mange  r fremover, ber vi deg n ye f lge monteringsveiledningen n r du installerer blandebatteriet.

1. F r installasjon m  vannr rene som blandebatteriet skal kobles til spyles rene for smuss og lignende.
For   hindre partikler   komme inn i blandebatteriet anbefaler vi at det installeres en stoppekran med filter f r blandebatteriet tilkobles.
2. Etter installasjonen skal perlatoren (5) (luftdysen) demonteres og blandebatteriet spyles rent med varmt vann for fjerne eventuelt smuss som kan tette perlatoren.

DK

Vi  nsker dig til lykke med dit valg af armatur. Du har valgt et armatur af meget h j kvalitet.

For at du kan have gl de af dit armatur i mange  r, beder vi dig n je f lge instruktionerne, n r du installerer armaturet.

1. F r installationen skal tilslutningsr ret v re spulet rent for snavs og urenheder.
For at forhindre disse urenheder i at komme ind i armaturet, anbefaler vi, at en stophane installeres sammen med et filter.
2. Efter installationen, afmonter filteret (5) og armaturet skylles omhyggeligt med varmt vand, for at fjerne eventuelle urenheder, der kan stoppe filteret.

FI

Onnittelemme ett  olet valinnut korkealaatuisen hanamme. Jotta hanasi toimisi moitteettomasti monta vuotta eteenp in, pyyd mme Sinua seuraamaan tarkasti hanan asennusohjeita.

1. Ennen asennusta tulee putkien olla huuhdeltu liasta tai vastaavasta.
Suosittelemme ett  asennat sulkuhanaan sihdin, jotta est t ep puhtauksien tulemisen hanaan.
2. Irrota poresuutin (5) asennuksen j lkeen ja huuhtele hana huolellisesti puhtaaksi, mieluiten l mpim ll  vedell , jotta mahdollinen irtoava lika ei tuki poresuutinta.

GB

We congratulate you in your choice of mixer. You have chosen a mixer of very high quality.
We ask you to follow the instructions thoroughly when installing the mixer.

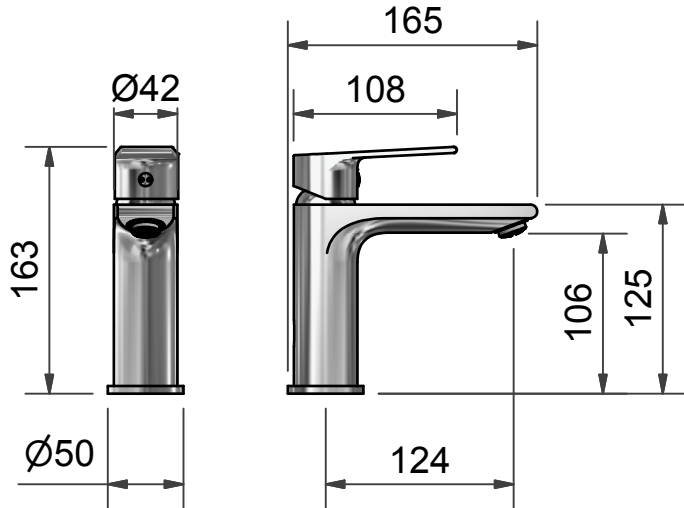
1. Before installation, the attachment pipes must be washed clean from dirt etc. To avoid dirt from coming into the mixer, we recommend that a cut-off cost is installed, together with a filter.
2. After the installation, dismount the perlator (5) (airmixer) and wash the mixer clean thoroughly, preferably with hot water to eliminate dirt which could block the perlator.

RU

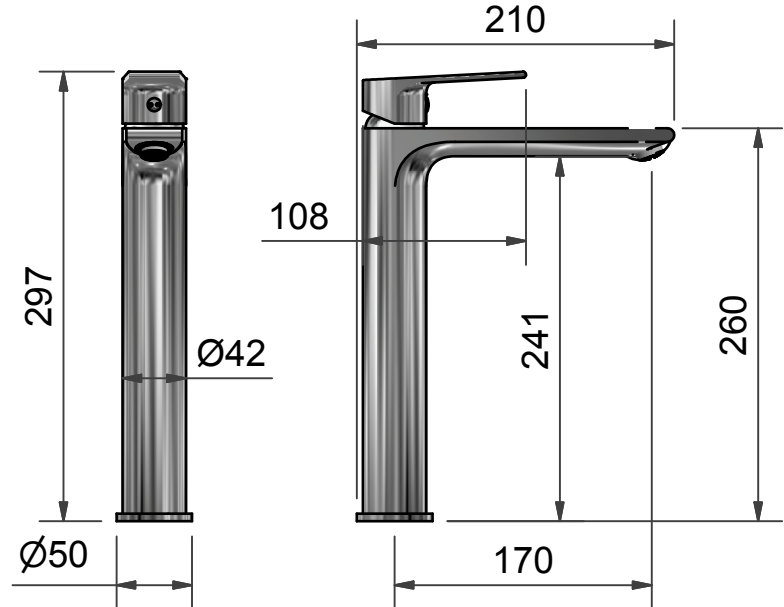
Поздравляем Вас с выбором высококачественного нашего смесителя. Для того, чтобы Ваш смеситель работал безупречно долгие годы просим внимательно следовать инструкциям по установке.

1. Перед установкой трубы должны быть промыты от загрязнений. Рекомендуем установить в запорный вентиль сеточку, которая предохранит от попадания загрязнений в смеситель. Подсоедините смеситель.
2. После установки смесителя снимите аэратор (5) и тщательно промойте начисто, желательно теплой водой, чтобы возможные загрязнения не засорили аэратор.

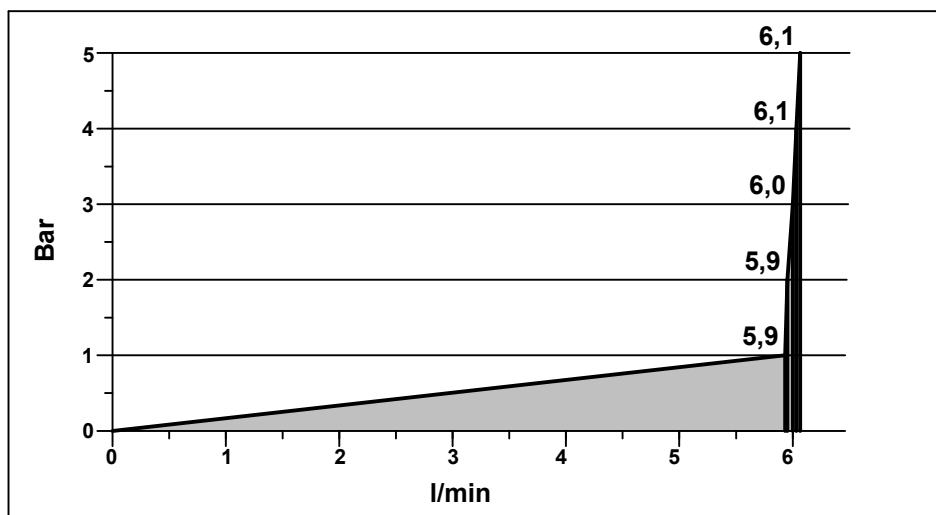
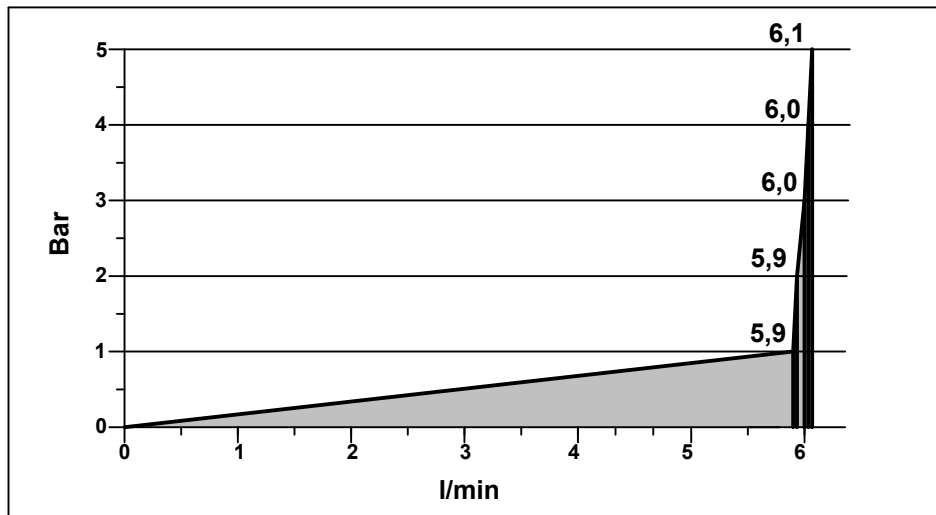
96816 (Krom, Chrome) / **96817** (Svart, Black)



96816-H (Krom, Chrome) / **96817-H** (Svart, Black)



S Flödesschema **FI** Virtauskaavio **GB** Flow rate schedule



S **Arbetsstryck:** 0,5 - 10 bar
 FI **Käyttöpaine:**
 GB **Work pressure:**

S **Varmvattenanslutning:** max. 80°C
 FI **Lämminvesiliitäntä:**
 GB **Warm water connection:**

Kallstart: Kallstart är en sparfunktion som minskar onödig användning av varmvatten. I neutral position kommer endast kallvatten. Varmvatten kommer när du passerar centrumlinjen till vänster. Kallstartsfunktionen innebär dessutom att du undviker att dra upp varmvatten i rören vid korta tappningar.

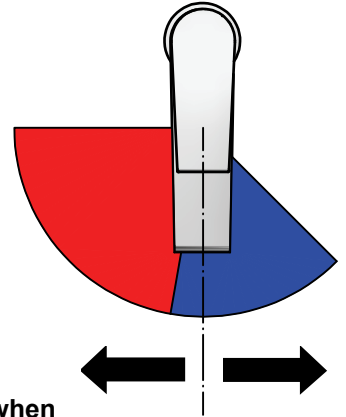
Kaldstart: Kaldstart er en funksjon som minimerer unødvendig bruk av varmt vann. I nøytral posisjon (håndtaket) kommer bare kaldt vann.

Koldstart: Koldstart er en sparefunktion som minimerer unødig anvendelse af varmt vand. I neutral position (grebet) kommer der kun koldt vand.

Hanassa: Hanassa on uusi toiminto, joka minimoi lämpimän veden kulutusta. Kahvan ollessa keskiasennossa tulee vain kylmää vettä. Lämmintä vettä tulee asteittain, kun hanaa käännetään keskilinjasta vasemmalle.

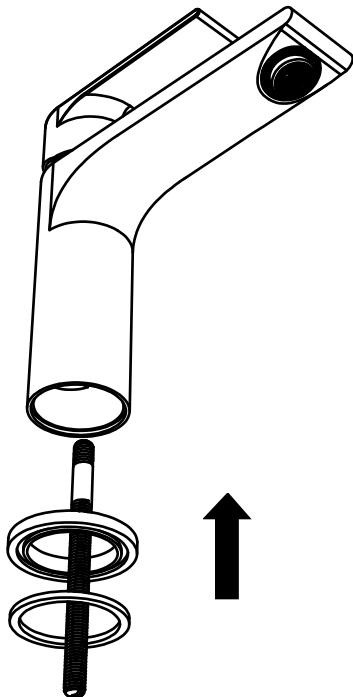
Cold start: Cold Start is a saving function that reduces unnecessary use of hot water. In neutral position, only cold water comes from the mixer. Hot water will come when you cross the center line to the left. Cold start function also means that you avoid pulling up the hot water in the pipes at short vintages.

Смеситель: Смеситель имеет новую функцию, которая сводит к минимуму потребление горячей воды. В нейтральном положении ручки или по центру, смеситель будет выдавать только холодную воду. Теплая вода будет поступать постепенно при повороте ручки влево.

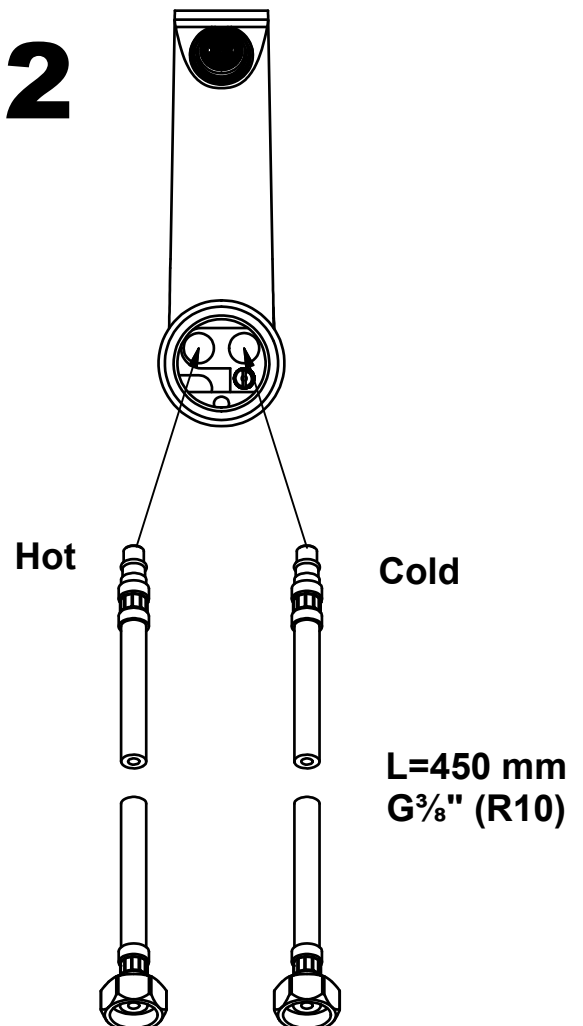


96816 / 96817

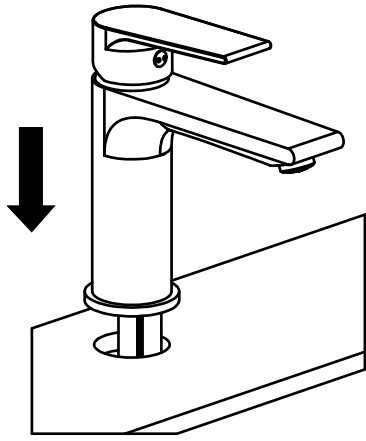
1



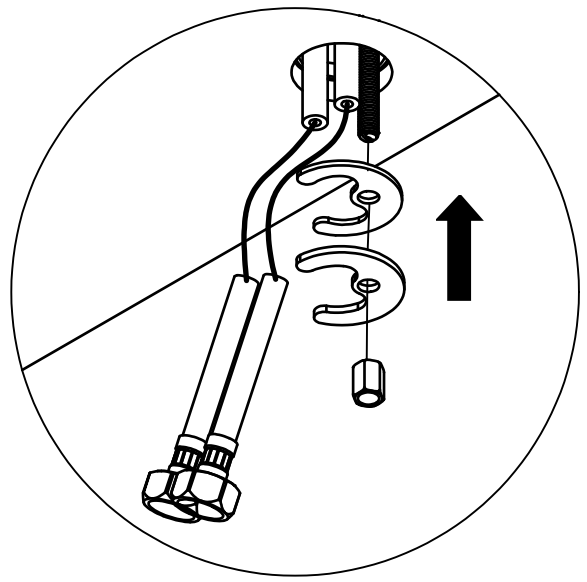
2



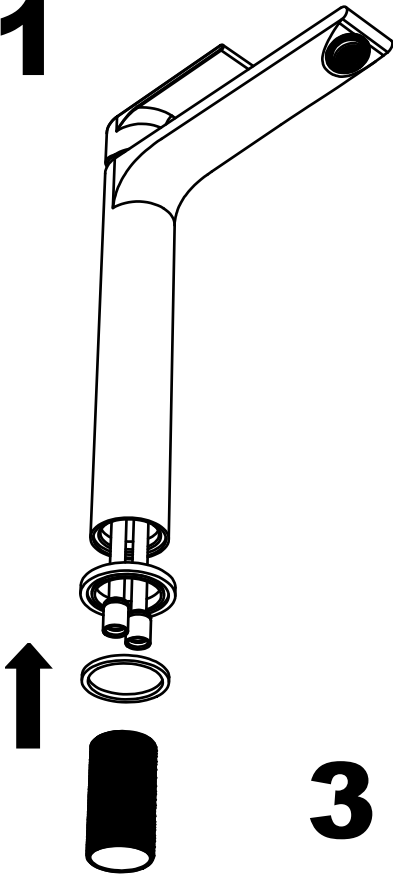
3



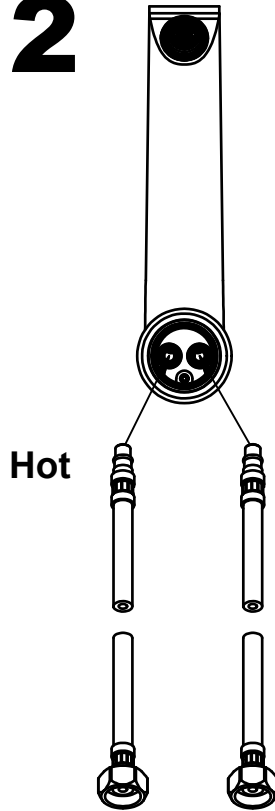
4



1

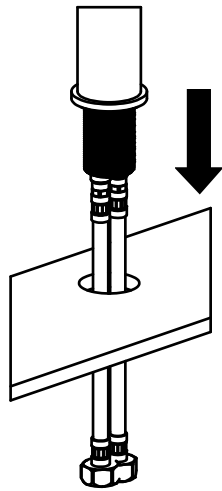


2

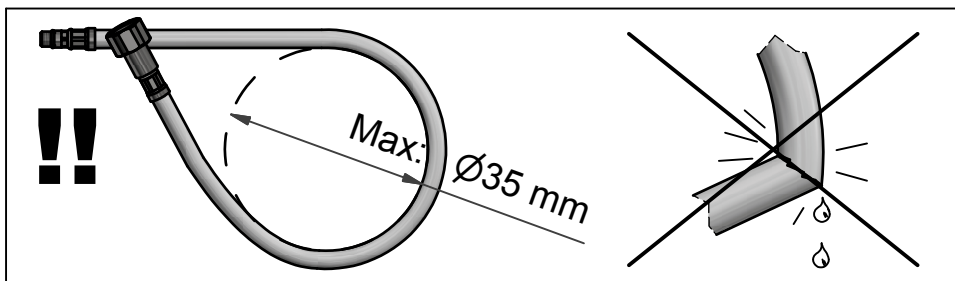
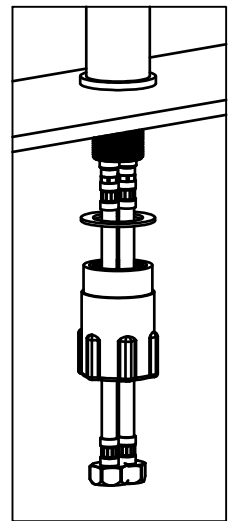


96816-H / 96817-H

3



4



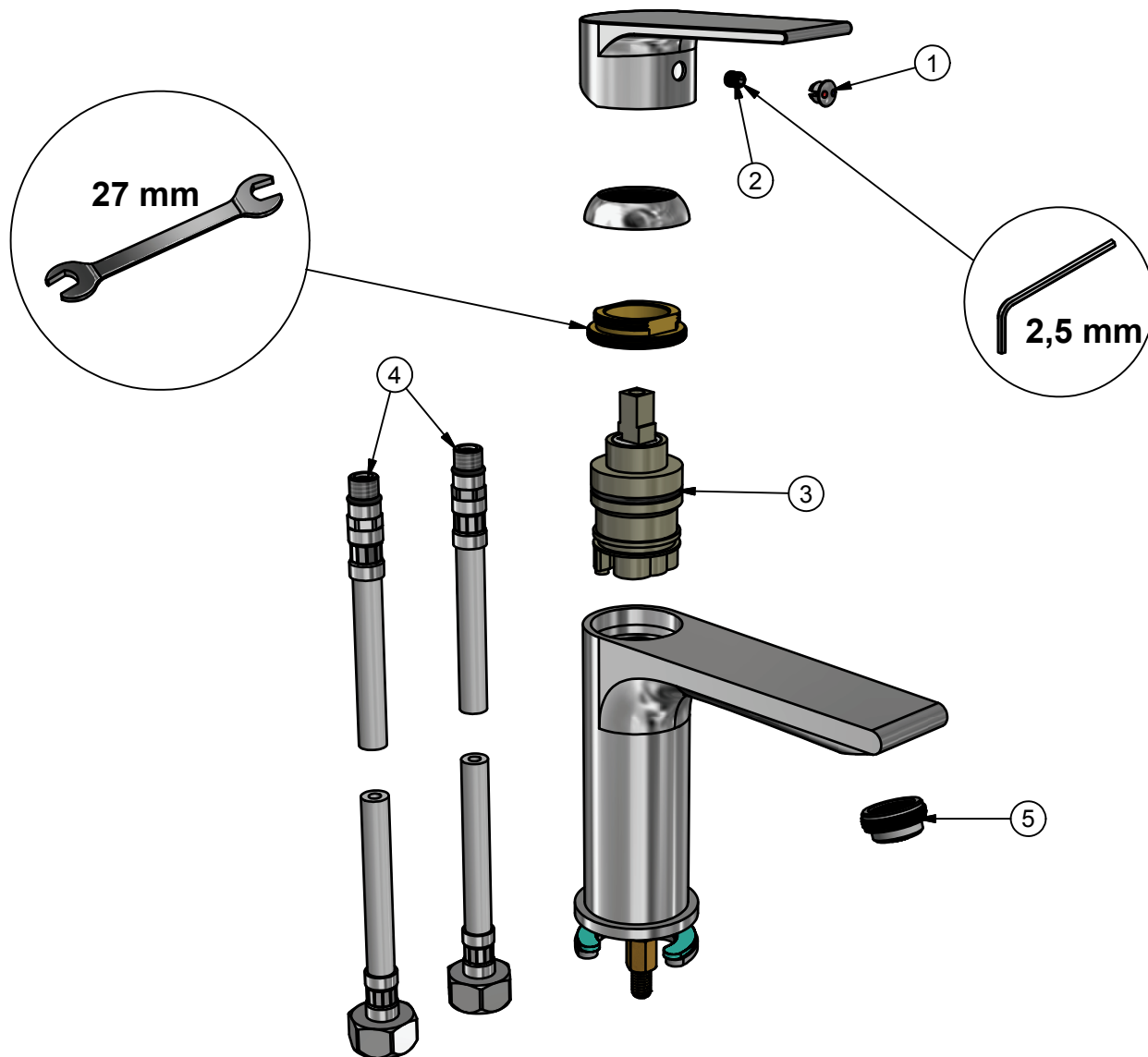
SVEDBERGS®

S

GB

96816 (Krom, Chrome)

96817 (Svart, Black)



Pos.	Ant/Qty	Titel / Title	Art.No.
1	1	Täckhatt / Cover nut	
2	1	Insexskruv M5x7 / Inox screw M5x7	
3	1	Keramisk tätning / Ceramic cartridge	99221
4	2	Anslutnings slang G $\frac{3}{8}$ (R10) L:450 / Flexible hose pex G $\frac{3}{8}$ (R10) L:450	99222
5	1	Perlator / Aerator	99223

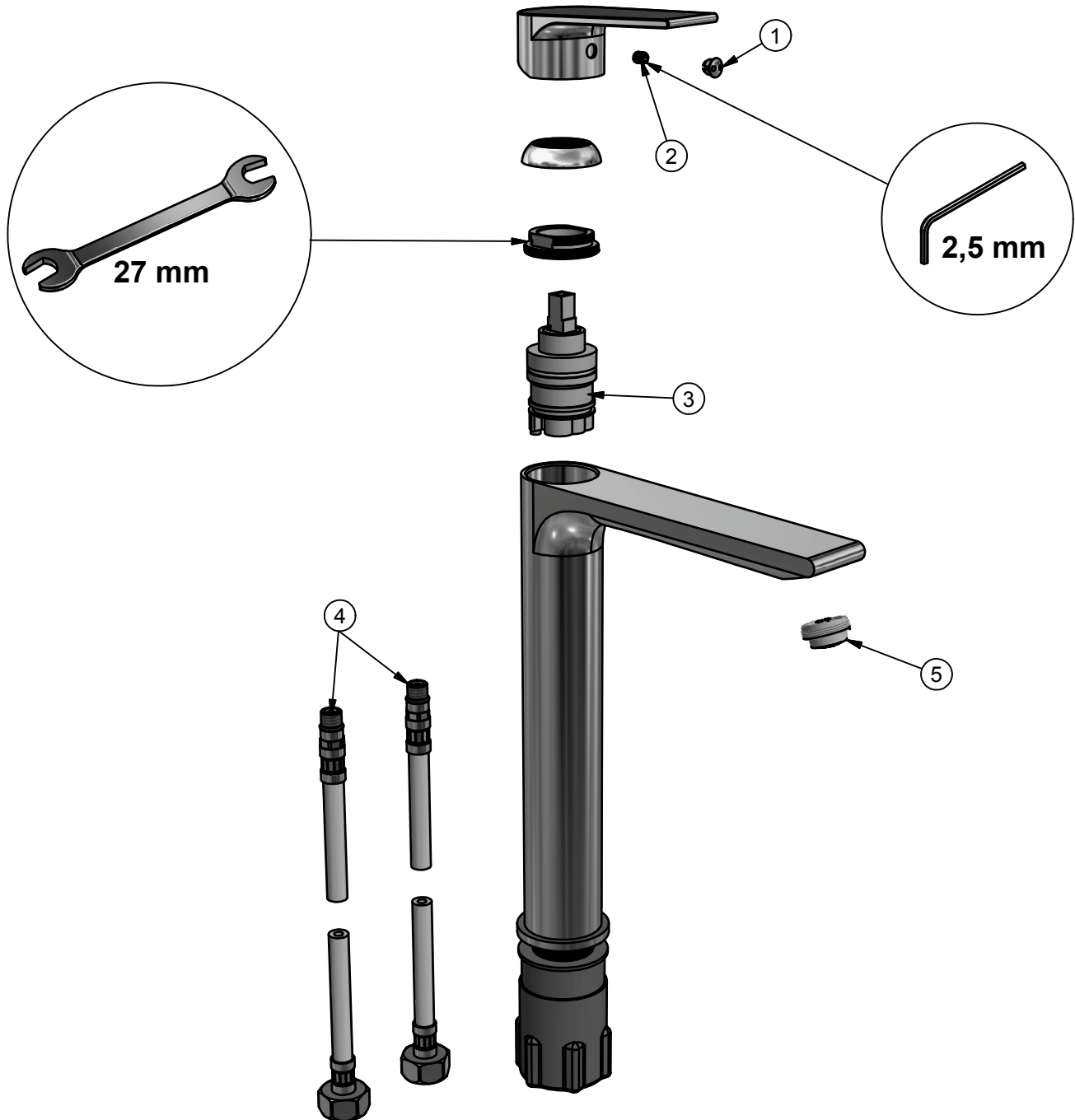
SVEDBERGS®

S

GB

96816-H (Krom, Chrome)

96817-H (Svart, Black)



Pos.	Ant/Qty	Titel / Title	Art.No.
1	1	Täckhatt / Cover nut	
2	1	Insexskruv M5x7 / Inox screw M5x7	
3	1	Keramisk tätning / Ceramic cartridge	99221
4	2	Anslutnings slang G $\frac{3}{8}$ (R10) L:450 / Flexible hose pex G $\frac{3}{8}$ (R10) L:450	99222
5	1	Perlator / Aerator	99223

S Felsökning**N Feilsøking****DK Fejlsøgning****FI Vian etsintä****GB Troubleshooting****RU Поиск неисправности**

Symptom / Symtoner / Vika / Sympton / Неисправность	Orsak / Årsak / Årsag / Syy / Reason / Причина	Åtgärd / Tiltak / Forholdsregel / Toimenpide / Remedy / Мероприятие
<p>- Dåligt flöde</p> <p>- Läckage ur pip när blandaren är stängd</p>	<p>- Smuts i silfilter (4, om sådan finns monterad innan tvättställsblandaren)</p> <p>- Smuts i perlator (5)</p> <p>- Defekt tätningssats (3)</p> <p>- Defekt tätningssats (3)</p>	<p>- Rengör silfilter (4, om sådan finns monterad innan tvättställsblandaren)</p> <p>- Rengör perlator (5)</p> <p>- Byt tätningssats (3)</p> <p>- Byt tätningssats (3)</p>
<p>- Gir lite vann</p> <p>- Lekkasje når blanderen er stengt</p>	<p>- Skitt i filteret (4, om slik finnes innen kranen)</p> <p>- Skitt i perlator (5)</p> <p>- Defekt tetningssats (3)</p> <p>- Defekt tetningssats (3)</p>	<p>- Rengjør filteret (4, om slik finnes innen kranen)</p> <p>- Rengjør perlator (5)</p> <p>- Bytt tetningssats (3)</p> <p>- Bytt tetningssats (3)</p>
<p>- Nedsat vandhastighed</p> <p>- Lækage fra tud når armaturet er lukket</p>	<p>- Snavs i filterne (4, såfremt en sådan allerede er monteret inden håndvaskarmaturet)</p> <p>- Snavs i perlator (5)</p> <p>- Defekt tætningssats (3)</p> <p>- Defekt tætningssats (3)</p>	<p>- Rengøre filter (4, såfremt en sådan allerede er monteret inden håndvaskarmaturet)</p> <p>- Rengøre perlator (5)</p> <p>- Skifte tætningssats (3)</p> <p>- Skifte tætningssats (3)</p>
<p>- Hanan virtaama vähentynyt</p> <p>- Vuoto juoksuputkesta hanan ollessa suljettu</p>	<p>- Epäpuhtauksia sihdissä (4, jos se on asennettu ennen pesuallashanaa)</p> <p>- Likaa poresuuttimessa (5)</p> <p>- Kuluneet tiivisteet (3)</p> <p>- Kuluneet tiivisteet (3)</p>	<p>- Puhdista sihti (4, jos se on asennettu ennen pesuallashanaa)</p> <p>- Puhdista poresuutin (5)</p> <p>- Vaihda tiivistesarja (3)</p> <p>- Vaihda tiivistesarja (3)</p>
<p>- Poor flow rate</p> <p>- Leakage from spout when the mixer is closed</p>	<p>- Dirt/debris in filters (4, if fitted before the washbasin mixer)</p> <p>- Dirt/debris in aerator (5)</p> <p>- Defect ceramic cartridge (3)</p> <p>- Defect ceramic cartridge (3)</p>	<p>- Clean filters (4, if fitted before the washbasin mixer)</p> <p>- Clean aerator (5)</p> <p>- Change ceramic cartridge (3)</p> <p>- Change ceramic cartridge (3)</p>
<p>- Слабый напор воды</p> <p>- Утечка из носика при закрытом кране</p>	<p>- Загрязнен фильтр (4, если установлен до смесителя)</p> <p>- Массажные форсунки засорены (5)</p> <p>- Изношены уплотнители (3)</p> <p>- Изношены уплотнители (3)</p>	<p>- Почистите фильтр (4, если установлен до смесителя)</p> <p>- Прочистите массажные форсунки (5)</p> <p>- Замените уплотнители (3)</p> <p>- Замените уплотнители (3)</p>

S Skötsel­anvisning

Använd...

Efter varje användning torka av produkten med en mjuk trasa, på detta sättet undviker ni att kalkfläckar/avlagringar uppkommer.

För att ta bort smuts eller kalkfläckar/avlagringar, rengör produkten med lite tvål och en fuktig trasa, skölj därefter och torka rent med en torr trasa.

Använd inte...

Kromade, färgade, guld- eller metallytor kan lätt bli skadade!

Använd därför inte nedanstående medel, de är aggressiva mot ytan och gör ytan matt och repig:

- Svampar med grov yta eller stålull
- Rengöringsmedel med slipmedel
- Rengöringsmedel som innehåller lösningsmedel eller syra
- Kalkborttagare
- Hushållsättika
- Rengöringsmedel med ättiksyra

N Vedlikeholdsråd

Bruk...

Efter hvert bruk, tørk av produktet med en myk klut, på denne måten undviker man kalkflekker/avleiringer.

Før å få bort smuss eller kalk/avleiringer, rengjøres produktet med litt såpe og en fuktig klut, skylles, og tørkes med ren, tørr klut.

Bruk ikke...

Forkrommet, farget, gull eller metall overflater kan lett bli skadet!

Bruk derfor ikke midlene beskrevet under, de er aggressive mot overflaten, og gjør den matt med riper:

- Svamp med grov overflate eller stålull
- Rengjøringsmiddel med slipeeffekt
- Rengjøringsmiddel som inneholder løsningsmiddel eller syre
- Kalkfjerner
- Husholdseddik
- Rengjøringsmiddel med eddiksyre

DK Brugsanvisning

Brug...

Efter hver anvendelse tørres produktet af med en blød klud; på denne måde undgår du, at der opstår kalkpletter/aflejringer.

Før at fjerne snavs eller kalkpletter/aflejringer kan du rengøre produktet med lidt sæbe og en fugtig klud. Skyl derefter af og tør efter med en tør klud.

Brug ikke...

Forkromede, farvede, guld- eller metalbelagte overflader kan let blive beskadigede!

Brug derfor ingen af de nedenstående midler, eftersom de er aggressive mod overfladen og gør den mat og ridset:

- Svampe med grov struktur eller ståluld
- Rengøringsmidler med slibemidler
- Rengøringsmidler der indeholder opløsningsmidler eller syre
- Kalkfjerningsmidler
- Husholdningseddike
- Rengøringsmidler med eddikesyre

FI Hoito-ohjeet

Puhdistus

Kalkkitahrojen välttämiseksi, kuivaa tuote pehmeällä liinalla jokaisen käytön jälkeen.

Puhdista lika ja kalkkitahrat kostealla liinalla ja pienellä määrällä saippuaa. Lopuksi huuhtele ja kuivaa puhtaalla ja kuivalla liinalla.

Älä käytä

Kromatut, metalliset ja maalatut pinnat naarmuuntuvat helposti, emmekä siksi suosittelle käytettäväksi vahvoja puhdistusaineita, jotka voivat tehdä pinnasta matan ja naarmuisen.

Tällaisia ovat:

- Teräsvilla ja pesusienet, joissa on karhea pinta
- Puhdistusaineet, jotka sisältävät hankaavia tai hiovia aineita
- Puhdistusaineet, jotka sisältävät liuotinaaineita tai happoa
- Kalkinpoistajat
- Talousetikka
- Puhdistusaineet, joissa on etikkahappoa

GB User instruction

Please use...

After every use, the product should be wiped off with a soft cloth. In this way, you will avoid that lime scale and other deposits may arise.

In order to remove dirt or lime scale/deposits, clean the product with a little soap and a damp cloth. Then rinse clean and wipe with a dry cloth.

Do not use...

Chromed, colored, gold or metal surfaces may easily be damaged!

Therefore, the following products must not be used. They are aggressive to the surface and make the surface mat and scratched:

- Sponges with a rough surface or steel wool
- Detergents with abrasives
- Detergents that contains solvents or acid
- Lime remover
- Household vinegar
- Detergents with acetic acid

RU Инструкция по уходу

Очистка

После каждого использования протирайте изделие мягкой тканью, чтобы избежать образования накипи.

Смойте грязь и накипь влажной салфеткой с небольшим содержанием мыла. Сполосните и высушите чистой сухой тканью.

Не используйте

Хромированные, металлические и окрашенные поверхности легко повредить, поэтому мы не рекомендуем использовать сильные чистящие средства, действие которых могут привести к царапинам и удалению блеска.

К ним относятся:

- Стальная вата и губки с грубой шероховатой поверхностью
- Моющие средства, содержащие абразивные или шлифовочные вещества
- Моющие средства, содержащие растворители или кислоты
- Средства удаляющие накипь
- Столовый уксус
- Моющие средства, содержащие уксусную кислоту