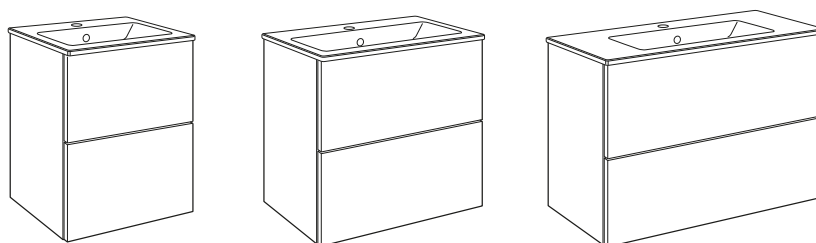
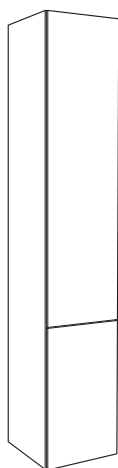


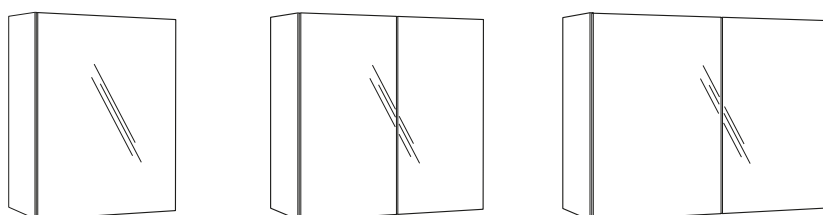
SE	MONTERINGSANVISNING GRAPHIC BASE BADRUMSMÖBEL
DK	MONTERINGSVEJLEDNING GRAPHIC BASE BADERUMSMØBEL
NO	MONTERINGSANVISNING GRAPHIC BASE BADEROMSMØBLER
FI	ASENNUSOHJE, GRAPHIC BASE KALUSTEET
GB	INSTALLATION INSTRUCTION BATHROOM FURNITURE GRAPHIC BASE
EE	SEE ON GRAPHIC BASE VANNITOAMÕÕBLI PAIGALDUSJUHEND
LV	MONTĀŽAS INSTRUKCIJA GRAPHIC BASE VANNAS ISTABAS MĒBELĒM
LT	GRAPHIC BASE VONIOS KAMBARIO BALDŲ MONTAVIMO INSTRUKCIJA
RU	Инструкция по монтажу мебели для ванной GRAPHIC BASE
CZ	NÁVOD PRO INSTALACI KOUPELNOVÉHO NÁBYTKU GRAPHIC BASE
SK	NÁVOD NA INŠTALÁCIU KÚPEĽŇOVÉHO NÁBYTKU GRAPHIC BASE



PAGE 3-5



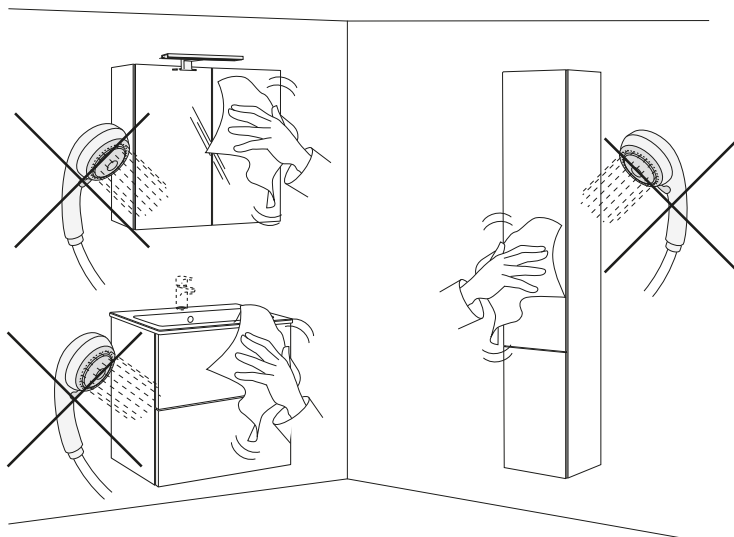
PAGE 7-10



PAGE 11-12

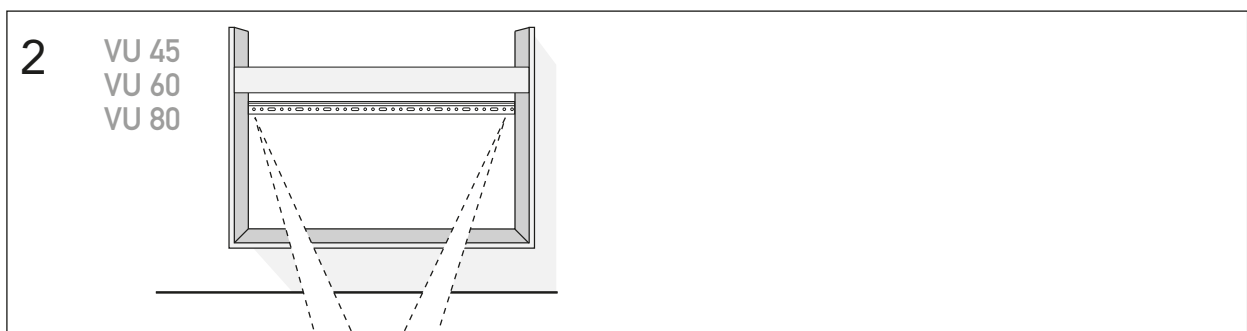
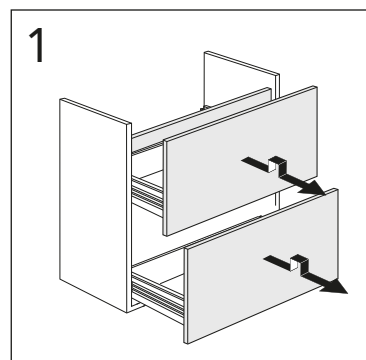
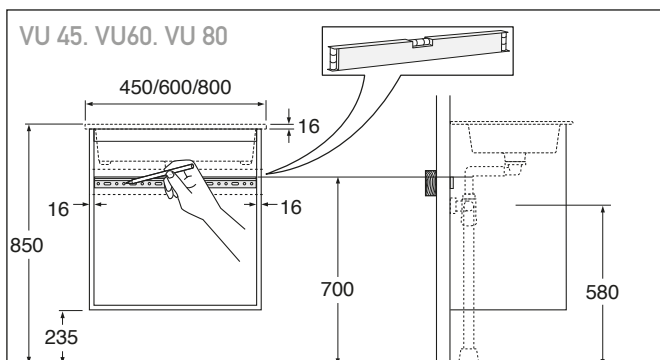
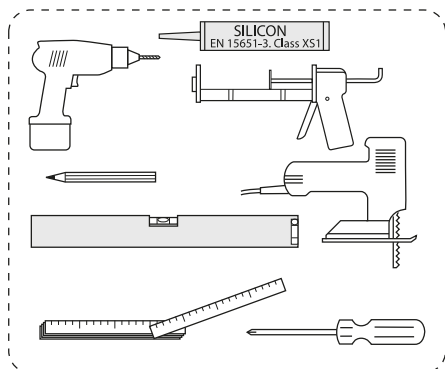
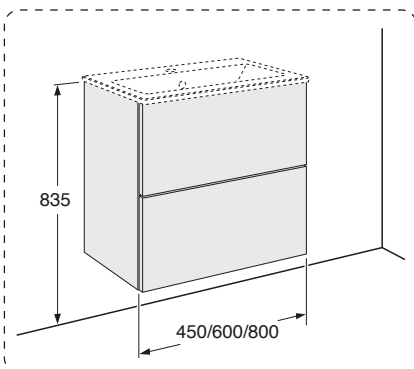


- SE BADRUMSMÖBLER FRÅN GUSTAVSBERG ÄR FUKTÅLIGA, MEN FÅR INTE ÖVERSPOLAS MED VATTEN. UNDVIK ATT PLACERA DEM DIREKT INTILL BADKAR ELLER DUSCH UTAN ORDENTLIG DUSCHAVSKÄRMNING. LÅT INTE VATTEN BLI KVAR PÅ YTORNA, TORKA BORT DET SÅ SNART DU KAN. RENGÖR MED MILT RENGÖRINGSMEDEL OCH MJUK TRASA.
- DK BADEVÆRELSESMØBLER FRA GUSTAVSBERG TÅLER FUGT, MEN MÅ IKKE OVERSPULES MED VAND. UNDGÅ AT PLACERE DEM DIREKTE OP MOD BADEKAR ELLER BRUSER UDEN ORDENTLIG BRUSER-AFSKÆRMNING. LAD IKKE VAND BLIVE LIGGENDE PÅ FLADERNE. TØR DET AF SÅ HURTIGT SOM MULIGT. RENGØR MED ET MILDT RENGØRINGSMIDDEL OG EN BLØD KLUD.
- NO BADEROMSMØBLER FRA GUSTAVSBERG TÅLER FUKT, MEN SKAL IKKE UTSETTES FOR VANNSØL. UNNGÅ Å SETTE DEM INN TIL BADEKARET ELLER DUSJEN UTEN DUSJAVSKJERMING. IKKE LA DET VÆRE VANN IGJEN PÅ FLATENE, TØRK DET BORT SÅ SNART DU KAN. RENGJØR MED MILDT RENGJØRINGSMIDDEL OG MYK KLUT.
- FI GUSTAVSBERGIN KYLPYHUONEKALUSTEET KESTÄVÄT KOSTEUTTA, MUTTA NIITÄ EI SAA HUUHTOA VEDELLÄ. VÄLTÄ KALUSTEIDEN ASENTAMISTA AIVAN KYLPYAMMEEN TAI SUIHKUN VIEREEN, JOS VÄLISSÄ EI OLE KUNNOLLISTA SUIHKUSEINÄÄ. ÄLÄ ANNA VEDEN SEISOA PINNOILLA, VAAN KUIVAA NE MAHDOLLISIMMAN PIAN. PUHDISTA MIEDOLLA PUHDISTUSAINEELELLA JA PEHMEÄLLÄ LIINALLA.
- GB GUSTAVSBERG BATHROOM FURNITURE IS WATER-RESISTANT, BUT SHOULD NOT BE RINSED DOWN WITH WATER. AVOID PLACING THE FURNITURE RIGHT NEXT TO THE BATHTUB OR SHOWER WITHOUT A PROPER SHOWER SCREEN. WATER SHOULD NOT BE LEFT ON ANY SURFACES, BUT WIPED UP AS SOON AS POSSIBLE. CLEAN WITH A MILD DETERGENT AND A SOFT CLOTH.
- EE GUSTAVSBERGI VANNITOAMÕÖBEL ON VEEKINDEL, KUID SEDA EI TOHI VEEGA ÜLE VALADA. VÄLTIDA TULEB MÕÕBLI PAIGUTAMIST OTSE VANNI VÕI DUŠI KÕRVALE ILMA SOBIVA KAITSVA DUŠISIRMITA. VETT EI TOHI JÄTTA PINDADELE, VAID SEE TULEB KOHEÄRA PÜHKIDA. PUHASTADA LAHJA PUHASTUSAINE JA PEHME LAPIGA.
- LV GUSTAVSBERG VANNAS ISTABAS MĒBELES IR ŪDENSIZTURĪGAS, TOMĒR TĀS NEVAJADZĒTU SKALOT AR ŪDENI. CENTĪTĪES NENOVĪETOT MĒBELES TĪŠĪ BLAKUS VANNAI VAI DUŠAI BEZ PIEMĒROTA DUŠAS AIZSLĪETŅA. PĒC IESPĒJAS ĀTRĀK NOSLAUKIET ŪDENI, KAS SATECĒJIS UZ VIRSMĀM. NOTĪRIET AR MAIGU TĪRĪŠANAS LĪDZEKLI UN MĪKSTU LUPATIŅU
- LT VONIOS KAMBARIO BALDŲ PRIEŽIŪRAI GALIOJA VIENA BENDRA TAISYKLĖ: NELEISKITE VANDENIUI UŽSILAIKYTI ANT PAVIRŠIAUS. UŽTIŠKUSIUS VANDENS LAŠUS TIESIOG NUVALYKITE ŠLUOSTE. BALDŲ NESTATYKITE ARTI VONIOS AR DUŠO KABINOS, NEBENT DUŠO KABINOS SIENELĖ PATIKIMAI APSAUGO NUO TAŠKYMOSI. KASDIENINEI BALDŲ PRIEŽIŪRAI UŽTENKA MINKŠTO AUDINIO ŠLUOSTĖS IR ŠVELNAUS VALIKLIO.
- RU МЕБЕЛЬ ДЛЯ ВАННОЙ КОМНАТЫ ОТ GUSTAVSBERG ВЫПОЛНЕНА ИЗ ВЛАГОСТОЙКИХ МАТЕРИАЛОВ, ОДНАКО НЕ СЛЕДУЕТ ПОДВЕРГАТЬ ЕЁ ПРЯМОМУ ВОЗДЕЙСТВИЮ ВОДЫ. ИЗБЕГАЙТЕ РАЗМЕЩЕНИЯ МЕБЕЛИ В НЕПОСРЕДСТВЕННОЙ БЛИЗОСТИ ОТ ВАННЫ ИЛИ ДУШЕВОЙ КАБИНЫ БЕЗ НАДЛЕЖАЩЕЙ ДУШЕВОЙ ПЕРЕГОРОДКИ. НЕ СЛЕДУЕТ ОСТАВЛЯТЬ ВОДУ НА ПОВЕРХНОСТЯХ МЕБЕЛИ, ПОСТАРАЙТЕСЬ НЕЗАМЕДЛИТЕЛЬНО ПРОМОКНУТЬ ЕЁ ВПИТЫВАЮЩЕЙ ТКАНЬЮ И ВЫТЕРЕТЬ НАСУХО. УХОД ЗА МЕБЕЛЬЮ РЕКОМЕНДУЕТСЯ ОСУЩЕСТВЛЯТЬ МЯГКИМ МОЮЩИМ СРЕДСТВОМ И МЯГКОЙ ТКАНЬЮ.
- CZ KOUPELNOVÝ NÁBYTEK GUSTAVSBERG JE ČÁSTEČNĚ VODĚ ODOLNÝ. NEMĚL BY ALE BÝT OPLACHOVÁN PROUDEM VODY. NÁBYTEK NEUMÍSTUJTE PŘÍMO KVANĚ A NEBO SPRCHOVÉMU KOUTU, KTERÝ NENÍ KRYTÝ ŘÁDNĚ UTĚSNĚNOU SPRCHOVOU ZÁSTĚNOU. VODA BY TAKÉ NA NÁBYTKU NEMĚLA ZŮSTÁVAT PO DELŠÍ DOBU. VODU A NEČISTOTY ZNÁBYTKU DOSTANETE NEAGRESIVNÍM ČISTIČÍM PROSTŘEDKEM A NÁSLEDNÝM OTŘENÍM SUCHÝM MĚKKÝM HADREM.
- SK KÚPEĽNOVÝ NÁBYTOK GUSTAVSBERG JE ČIASTOČNE ODOLNÝ PROTI VODE, NEMAL BY PO ŇOM VŠAK STEKAŤ PRŮD VODY. NÁBYTOK NEUMIESTŇUJTE PŘÍMO K VANI ALEBO SPRCHOVÉMU KÚTU, KTORÝ NIE JE RIADNE KRYTÝ PROSTREDNÍCTVOM SPRCHOVEJ ZÁSTENY. VODA BY NA NÁBYTKU NEMALA ZOSTÁVAŤ DLHŠÍ ČAS. VODU A NEČISTOTY Z NÁBYTKU ODSTRÁNITE ČISTIACIM PROSTRIEDKOM A NÁSLEDNÝM POUTIERANÍM SUCHOU A MÄKKOU HANDROU.

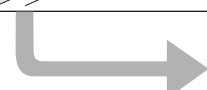
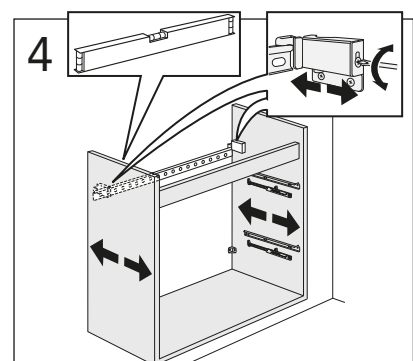
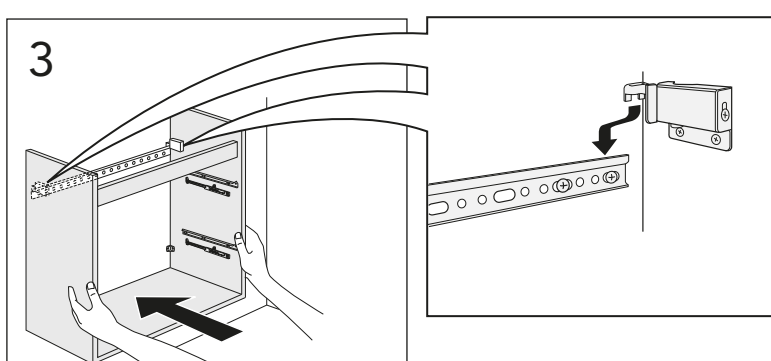
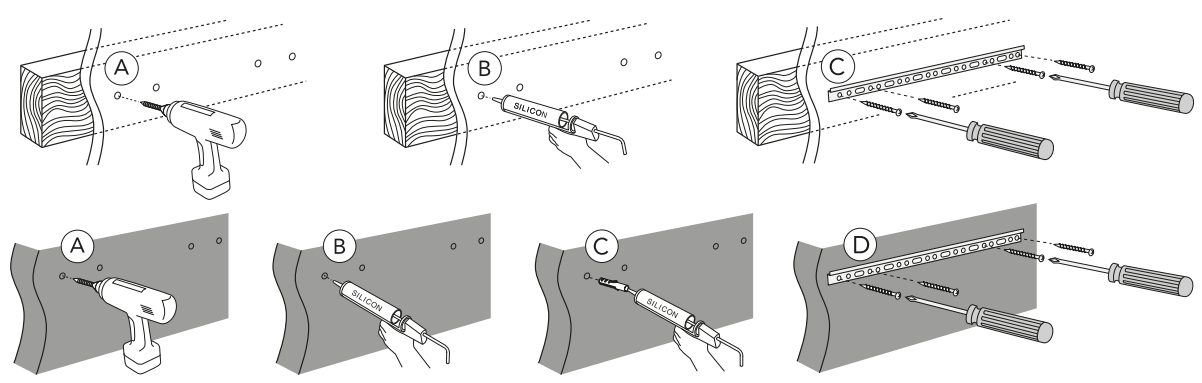


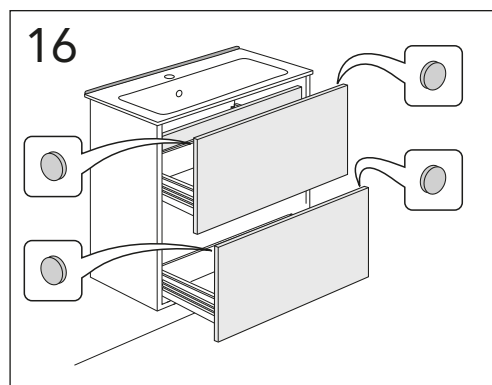
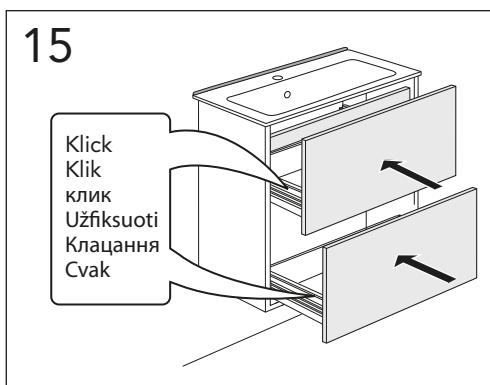
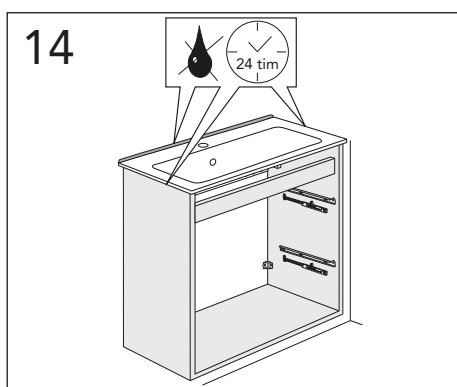
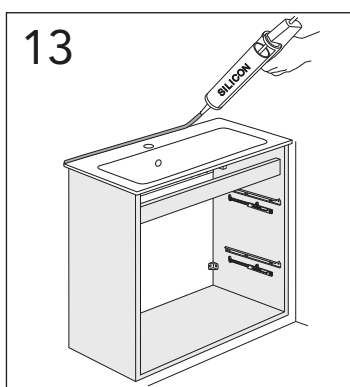
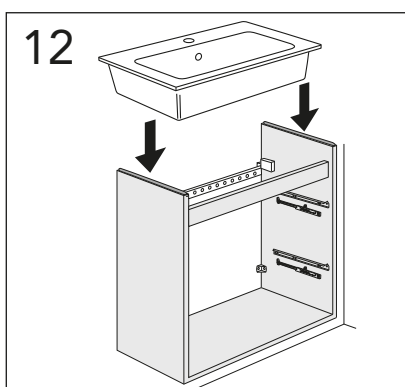
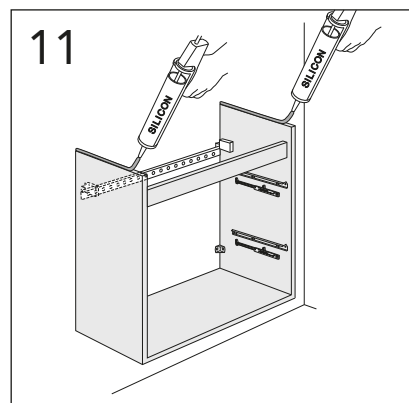
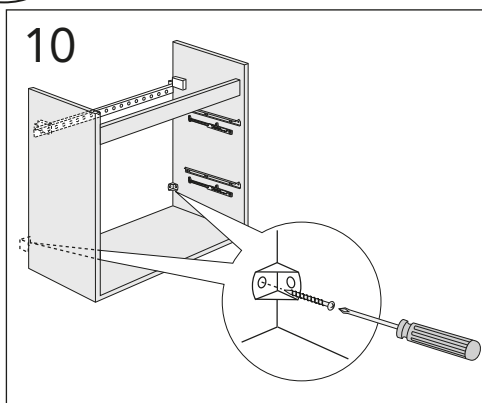
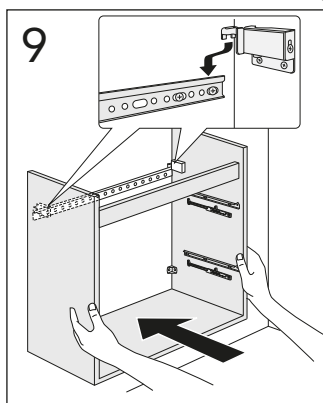
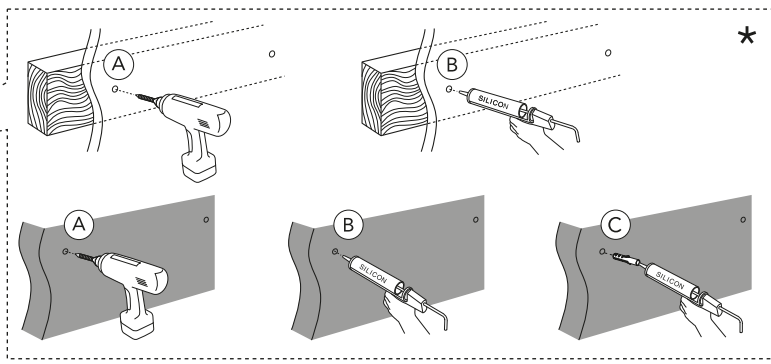
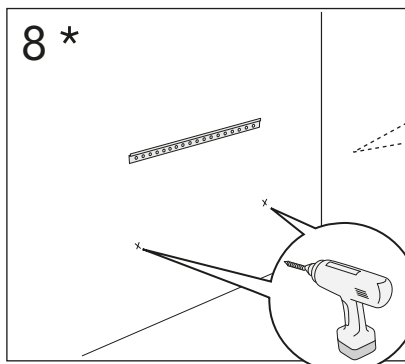
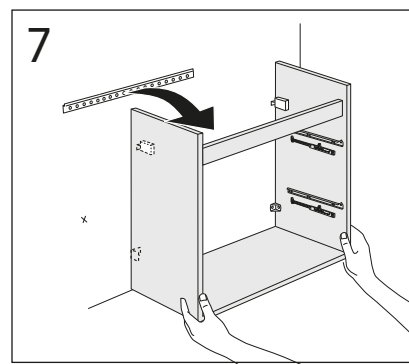
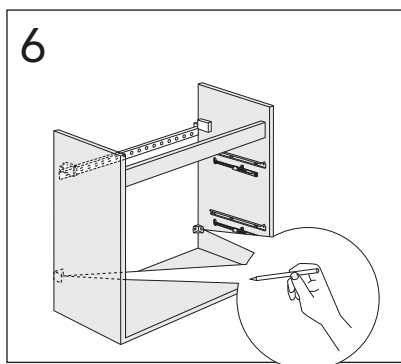
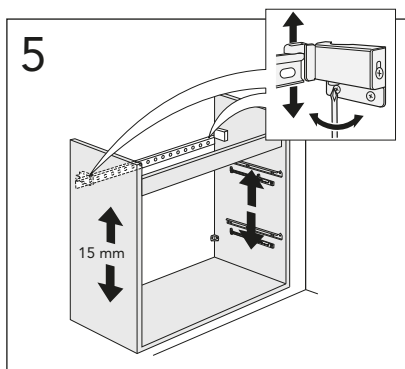


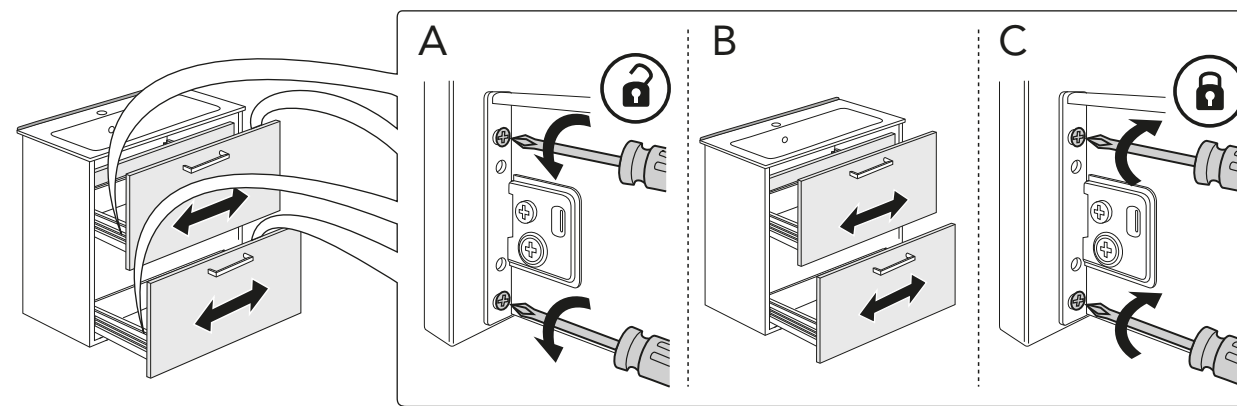
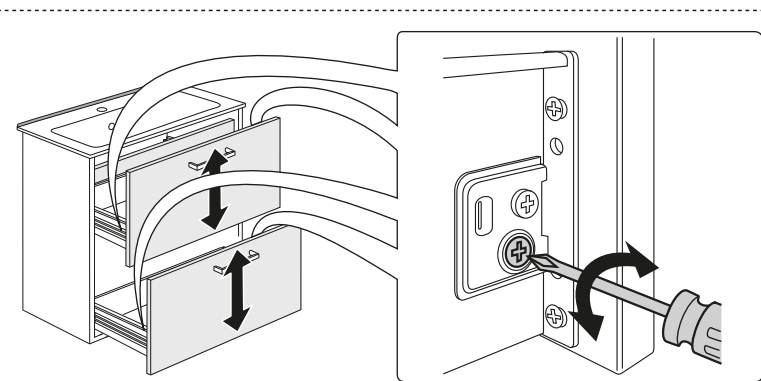
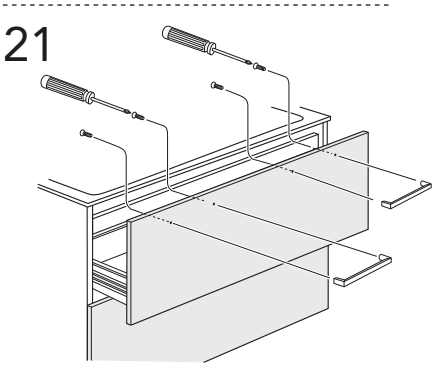
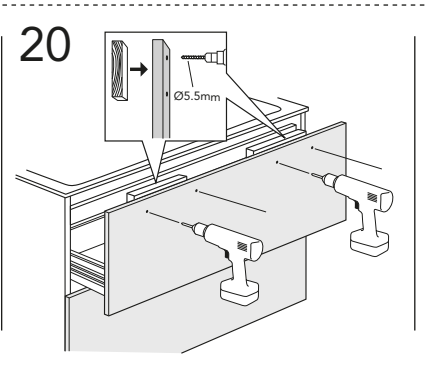
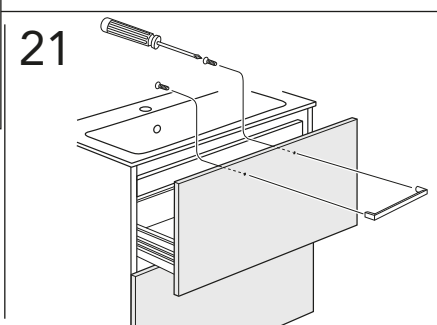
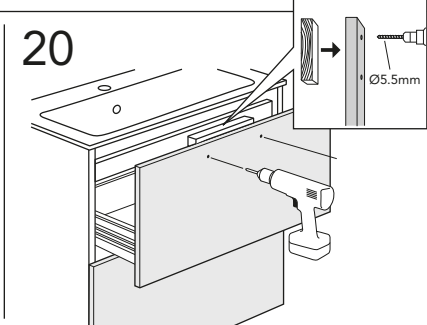
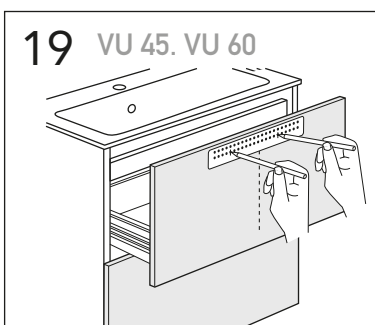
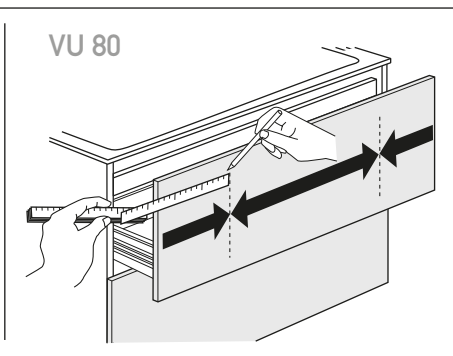
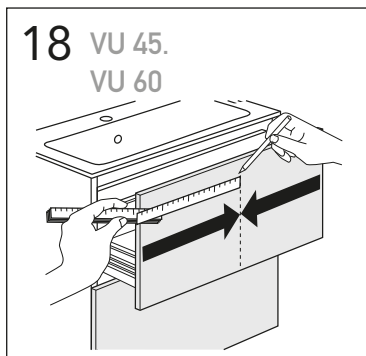
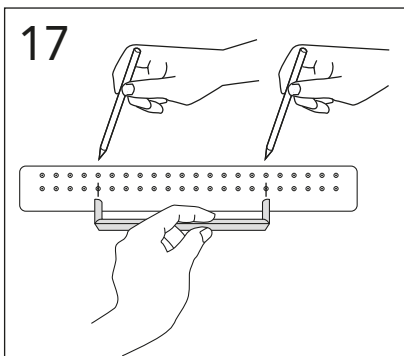
VU 45
VU 60
VU 80

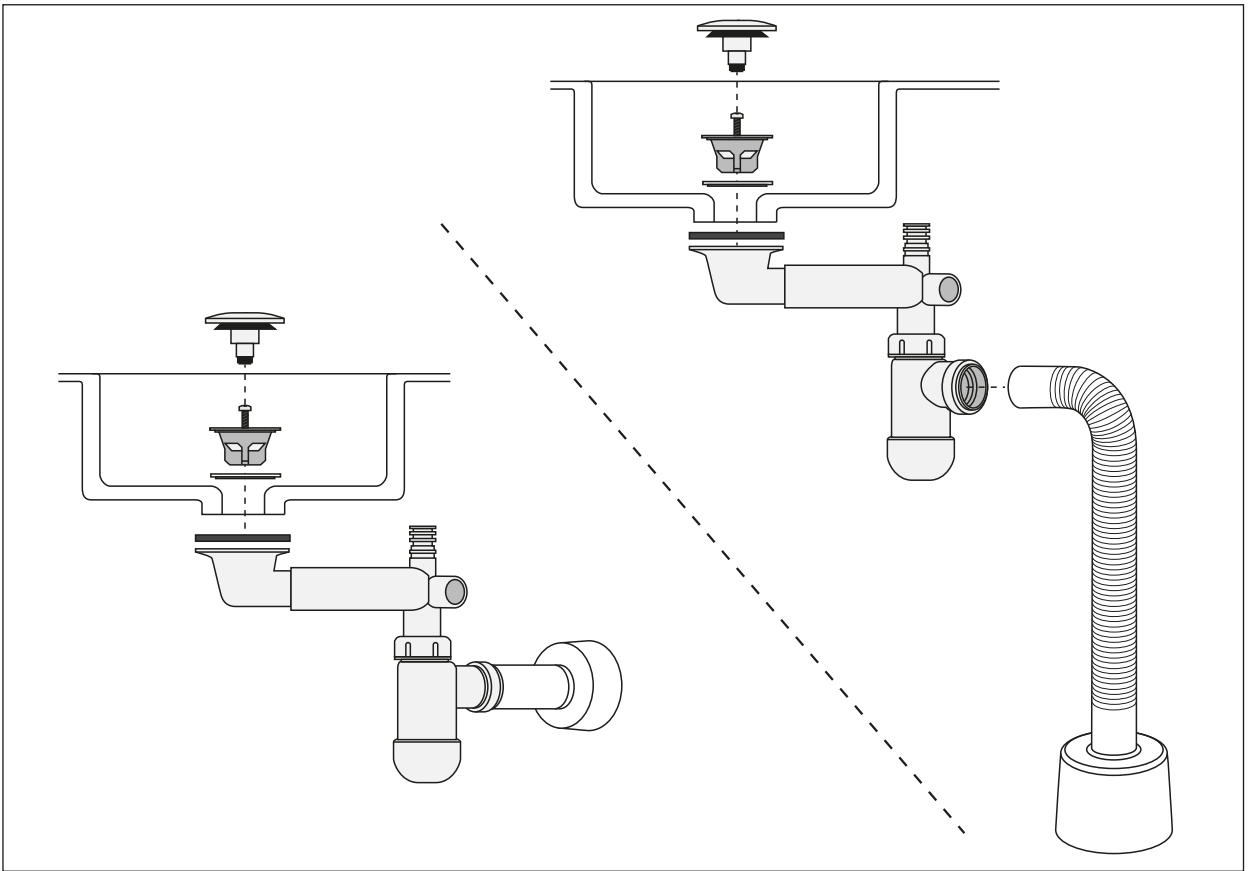
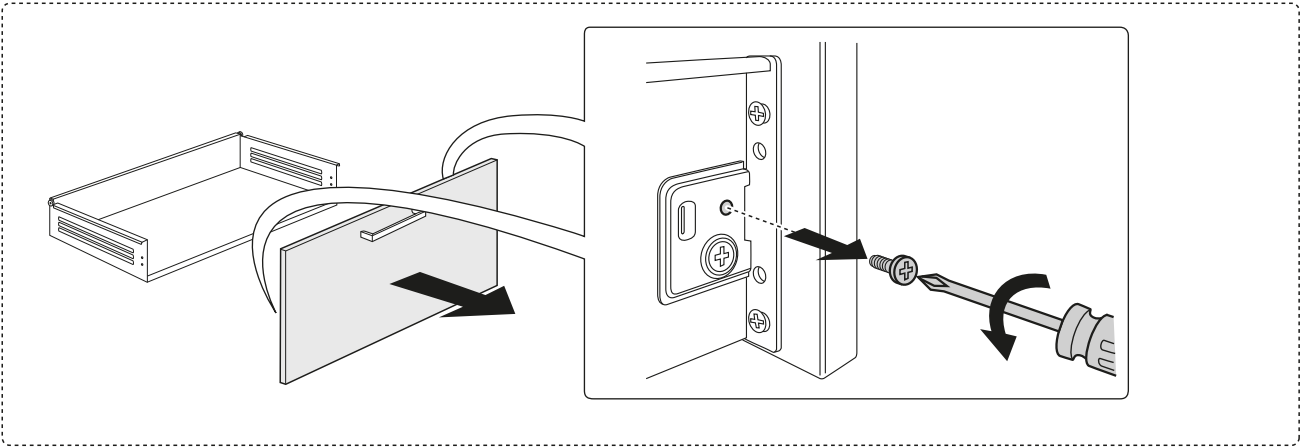


★ SE. Enligt Branschregler, Säker vatteninstallation. Kraven på infästning och tätning gäller i våtzon. Alla skruvinfästningar ska göras i massiv konstruktion, t ex i betong, i regler eller i särskild konstruktionsdetalj. Skruvinfästningar får inte göras enbart i golv- eller väggskiva.



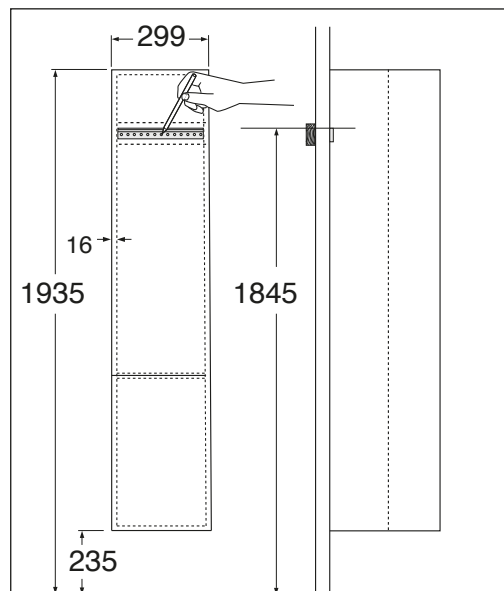
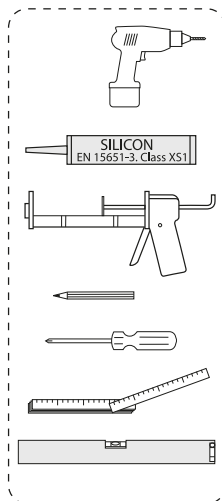
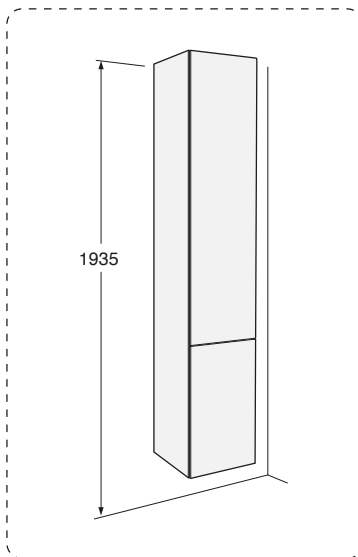








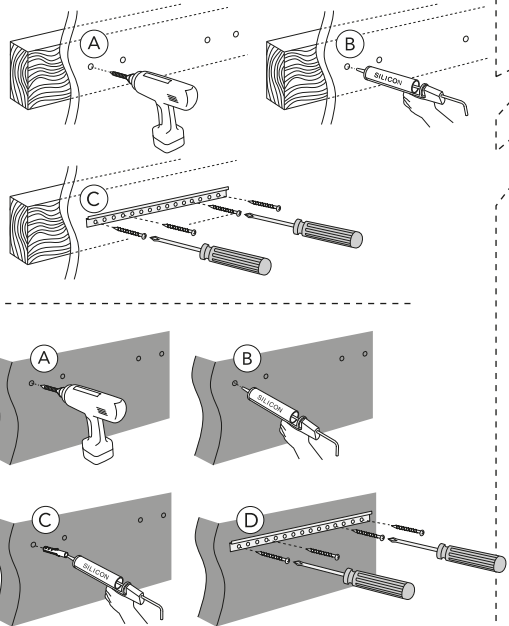
TC 30



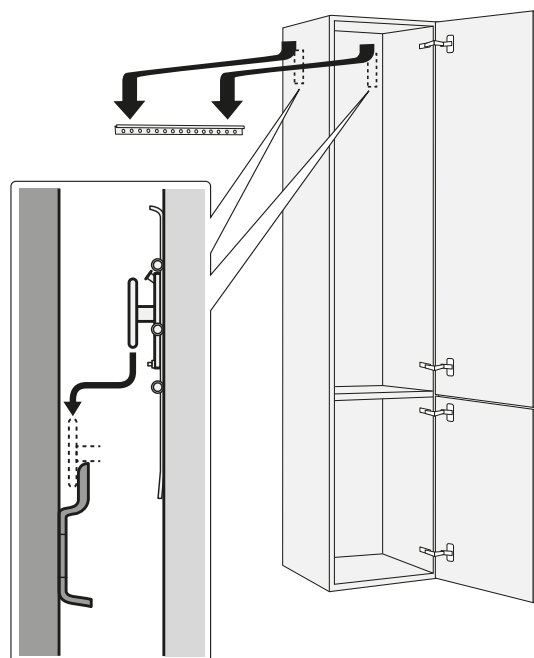
1

* SE. Enligt Branschregler, Säker vatteninstallation

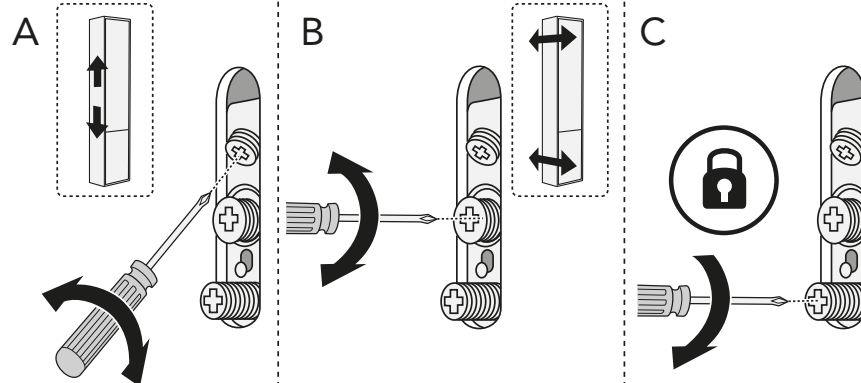
Kraven på infästning och tätning gäller i våtzon. Alla skruvfästningar ska göras i massiv konstruktion, t ex i betong, i reglar eller i särskild konstruktionsdetalj. Skruvfästningar får inte göras enbart i golv- eller väggskiva.

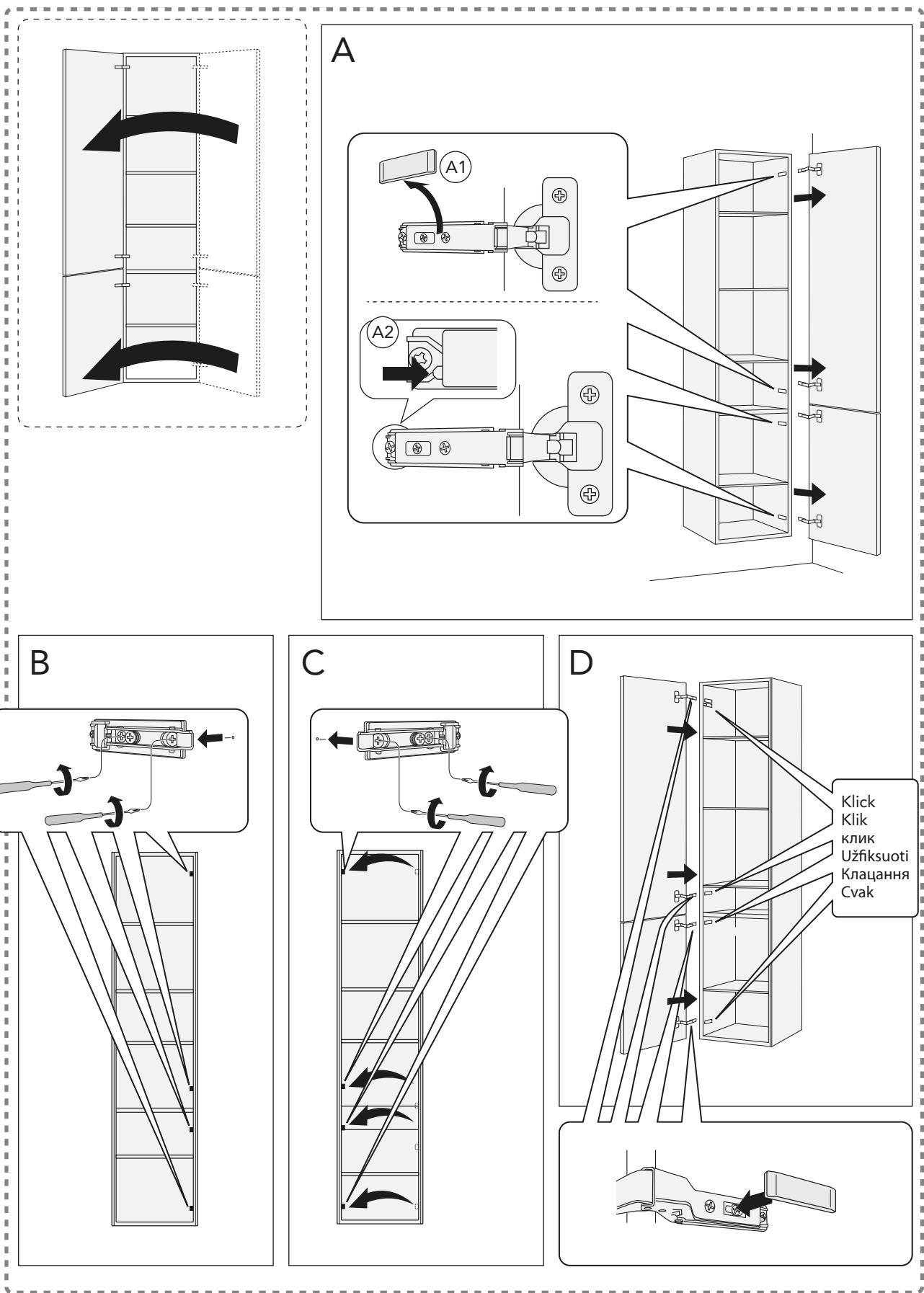


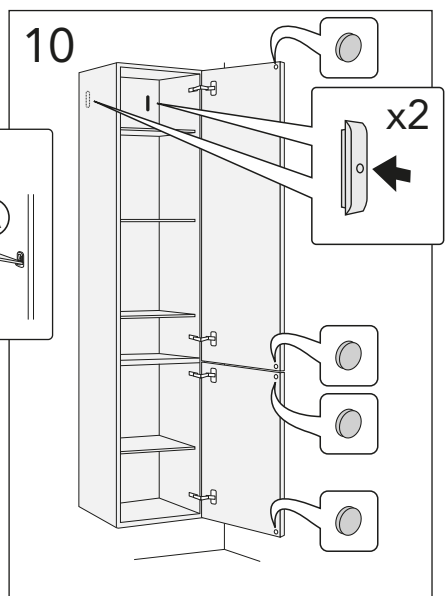
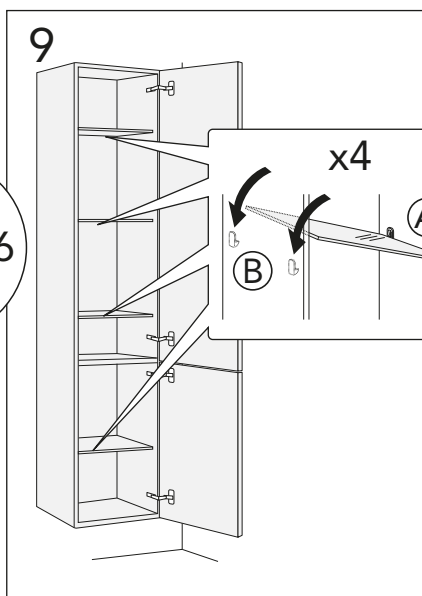
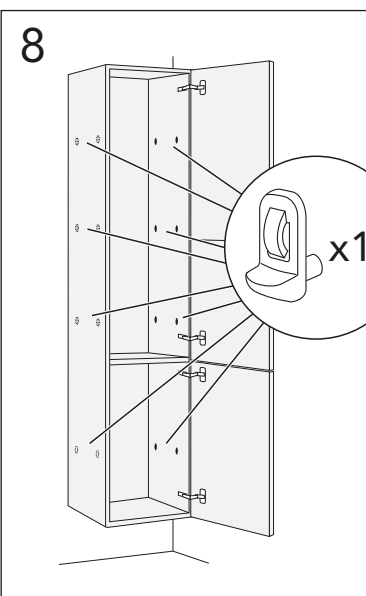
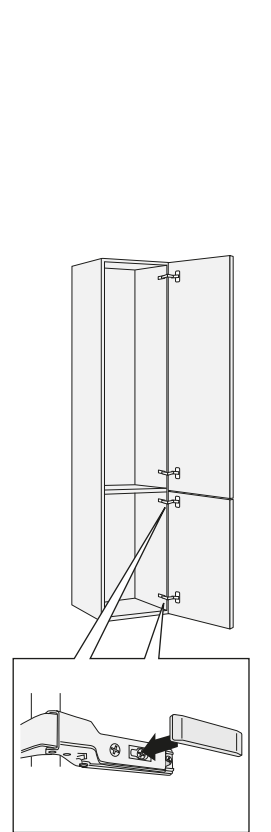
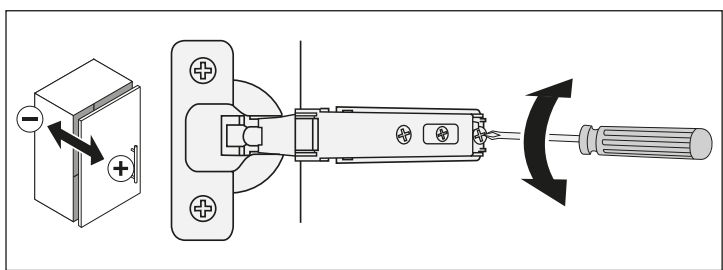
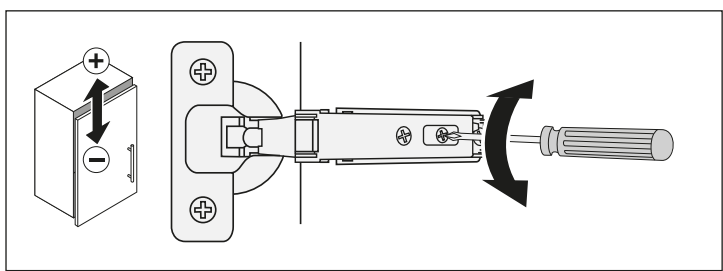
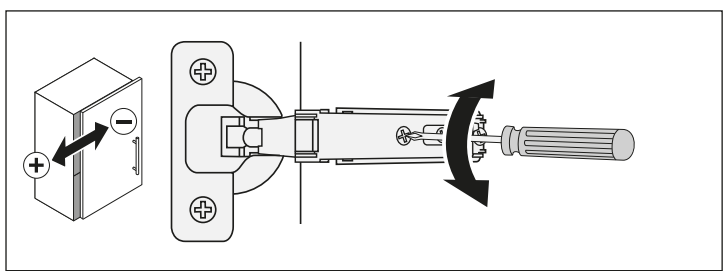
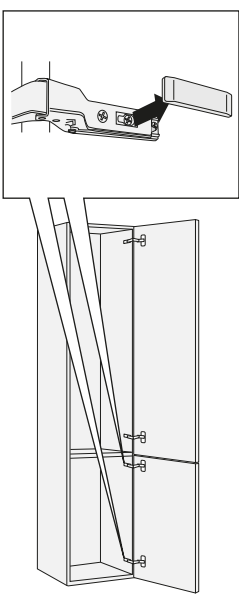
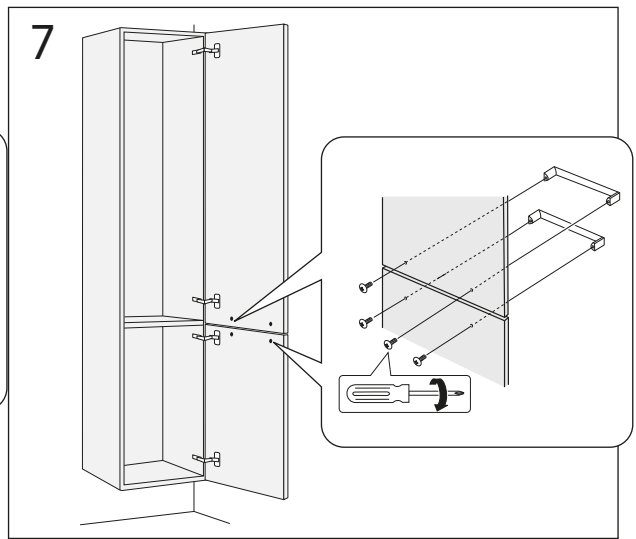
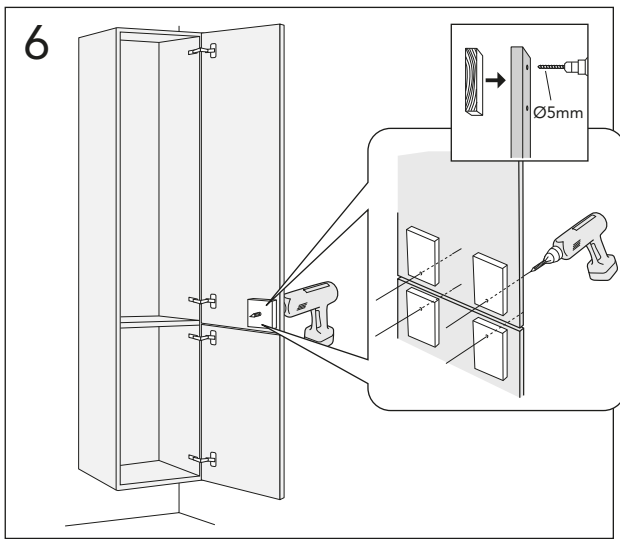
2



3

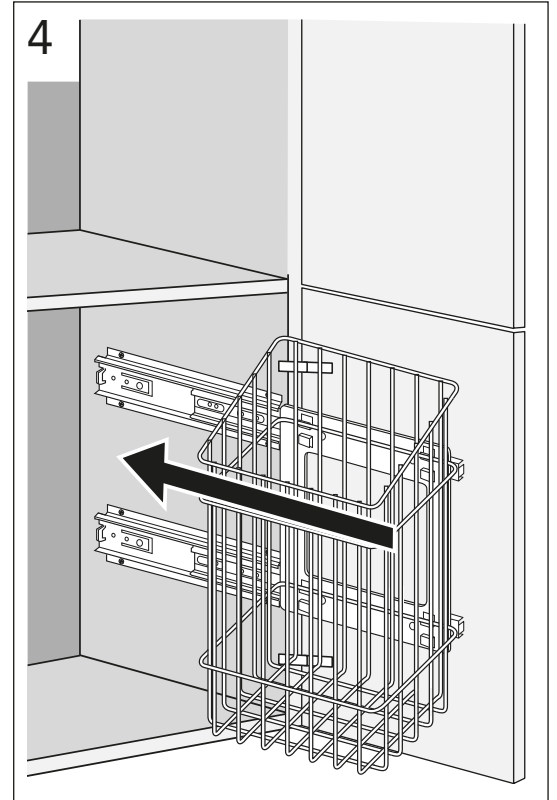
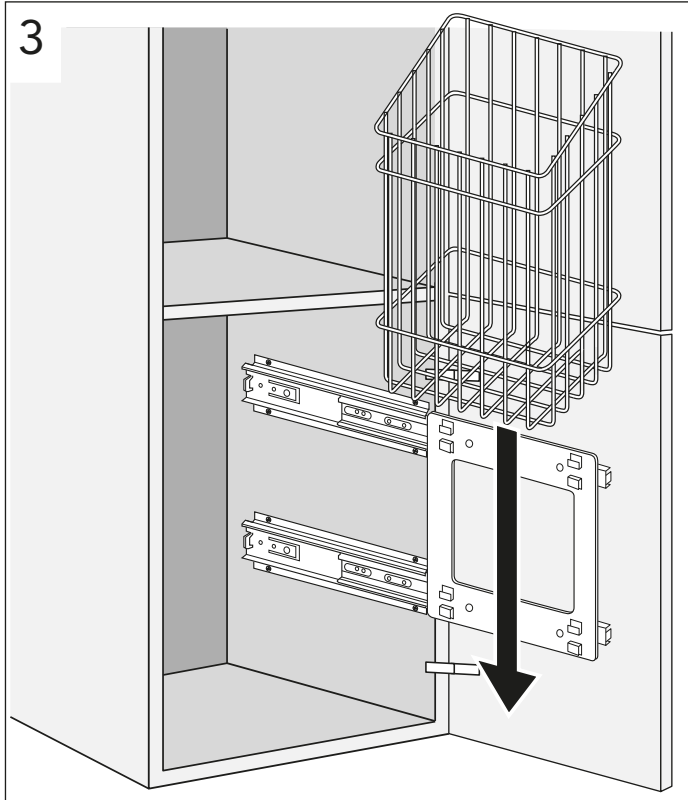
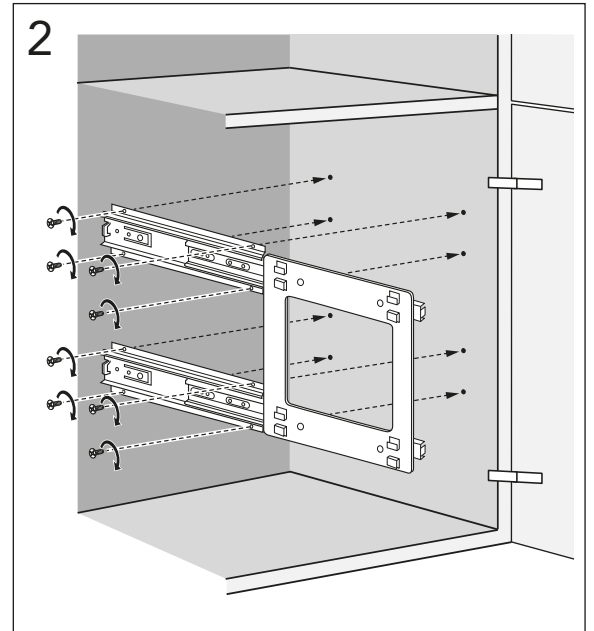
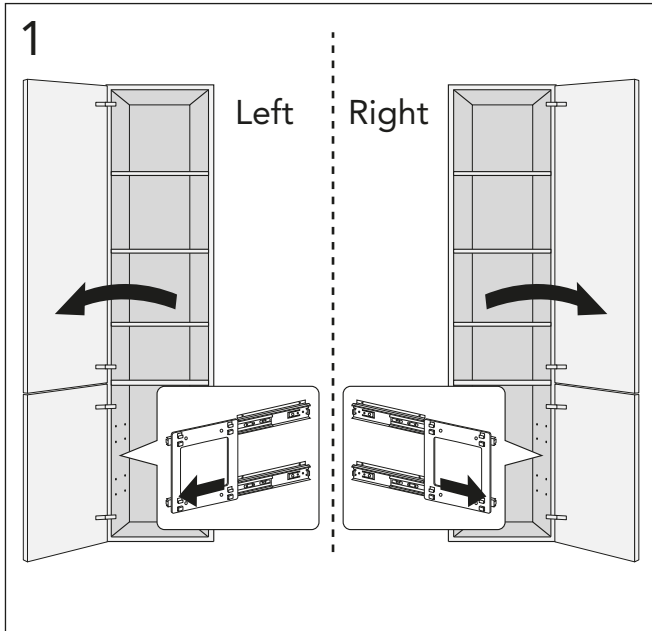
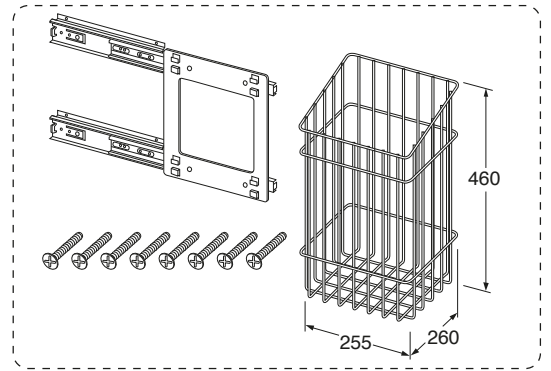








LB30





MC 45
MC 60
MC 80

