

# Instruktionsmanual

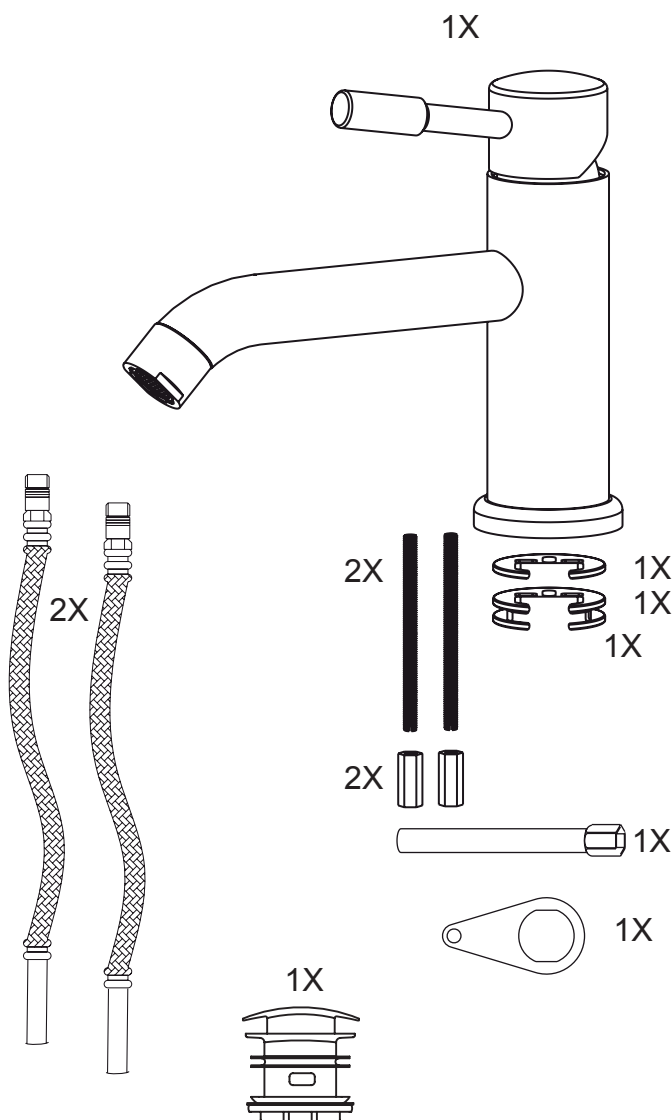
## Marathon MA-2001

tvättställsblandare  
RSK Nr. 834 44 40

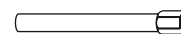
# Strand

STAINLESS LIVING

### Kontrollera Kartongens innehåll



### Du behöver



(Medföljer)

(Medföljer)

### Notera!

**Kom ihåg att komplettera** med 2st klämmningskopplingar och/eller 2 st avstängningsventiler.

**Innan du köper hem materialet** skall du mäta diametern på rören som går upp till blandaren. Medföljande anslutnings slangar är 10mm. Rådgör med din lokala VVS handlare om osäkerhet råder.

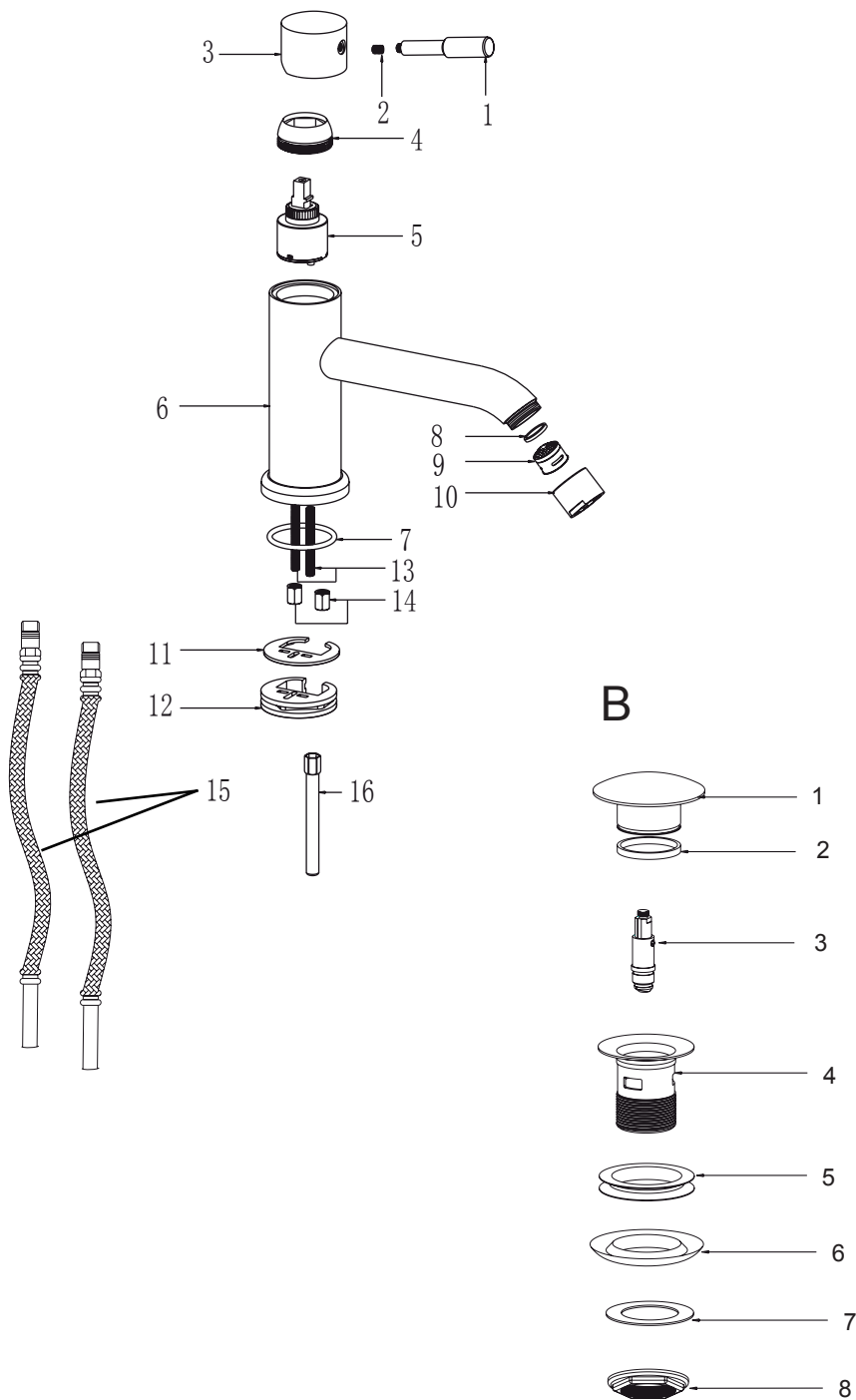
**SENTO**  
Stainless Steel

ROSTFRITT STÅL FÖR BADRUM OCH KÖK

# Reservdelar

## Marathon MA-2001 tvättställsblandare

A



Nr. : NAMN :

A

1. Spak
2. M4 Skruv
3. Huv
4. Spännmutter
5. Keramisk insats
6. Blandarhus
7. O-ring
8. Packning
9. Strålsamlare
10. Fästnippel
11. MonteringsPackning
12. Monteringsplatta
13. Monteringssskruv
14. Låsmutter
15. Anslutningsslang
16. Monteringsverktyg

B

1. Propp
2. Packning
3. Tryckanordning
4. Bottenventilhus
5. Övre packning
6. Undre packning
7. Plastbricka
8. Mutter

Strand

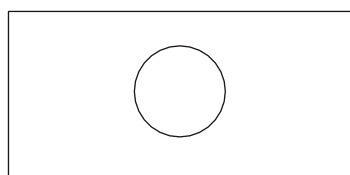
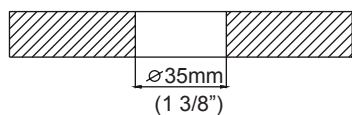
ROSTFRITT STÅL FÖR BADRUM OCH KÖK

# Installation

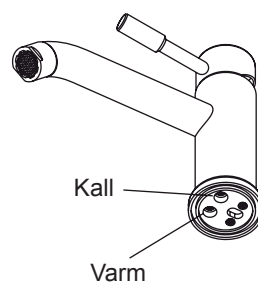
## Marathon MA-2001

tvättställsblandare

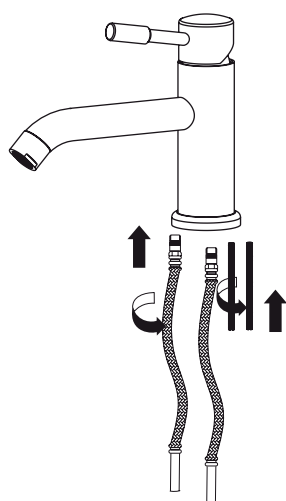
### Notera!



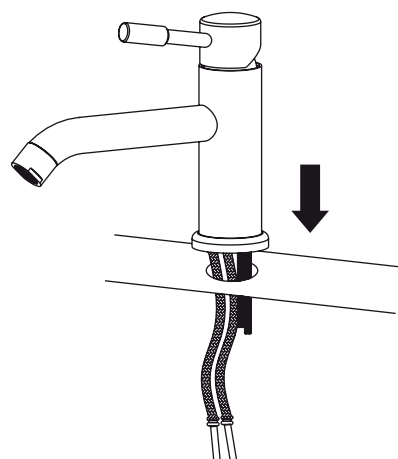
### Steg 1



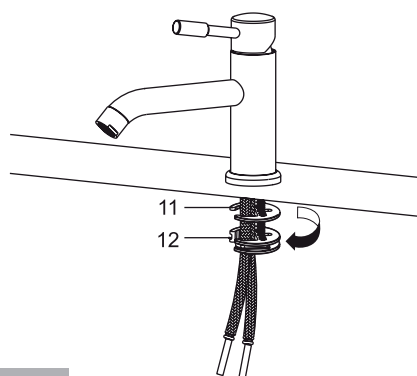
### Steg 2



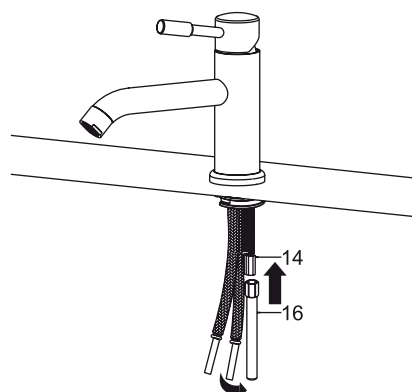
### Steg 3



### Steg 4



### Steg 5



Strand

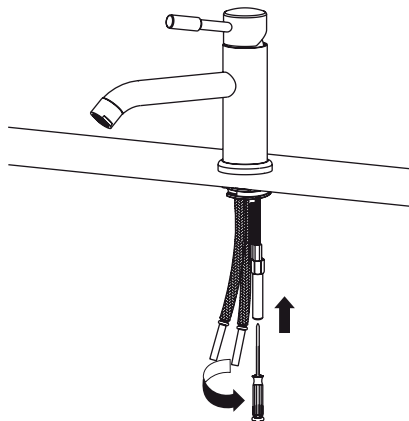
ROSTFRITT STÅL FÖR BADRUM OCH KÖK

# Installation

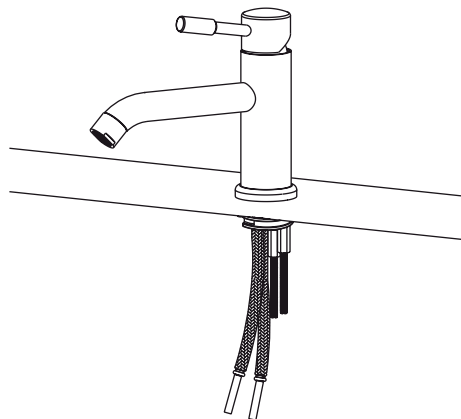
## Marathon MA-2001

tvättställsblandare

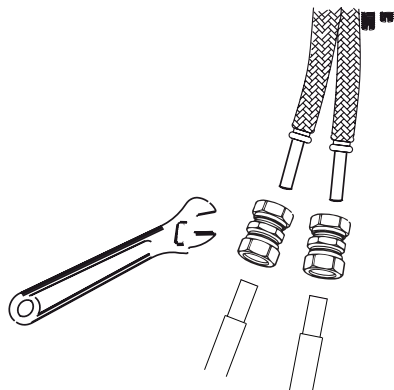
### Steg 6



### Steg 7



### Steg 8



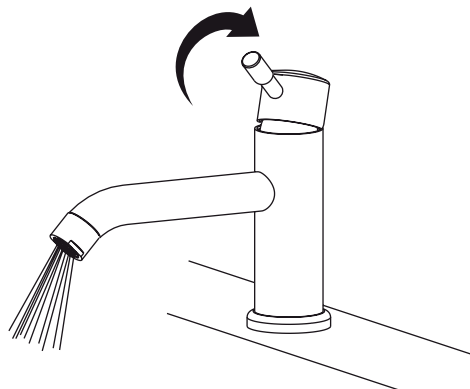
### Notera!

1. Kapa röret vinkelrätt, kontrollera att röret är fritt från längsgående repor och grader.
2. Rostfria- och hårda koppar/stålrör slipas runt rörändan med slipduk (ej längsgående slipning).  
**OBS! Rören MÅSTE spolas rent från smutts och dyl. innan installation av kopplingar för att garantin skall gälla.**
3. Skjut in rörändan i kopplingen till stopp.
4. Drag åt kopplingsmuttern med en skiftnyckel/fastnyckel och antal varv enligt kopplingens beskrivning. Eventuellt kan du behöva efterdra muttrarna när vattnet släppts på.

### Underhåll

#### Underhåll av din Strand blandare

Vid rengöring/byte av strålsamlaren använd medföljande verktyg. Rengör blandaren med en mjuk fuktig trasa.



\* Garantin gäller i fem år från inköpsdatum. Blandaren ska vara monterad och använd på ett korrekt sätt. Rödragning och installation ska vara fackmannamässigt utförda och överensstämma med Boverkets Byggregler. Garantin omfattar inte frysskador eller vattenskador och funktionsfel, som uppstår genom orenheter i vattnet.

**Strand**

ROSTFRITT STÅL FÖR BADRUM OCH KÖK