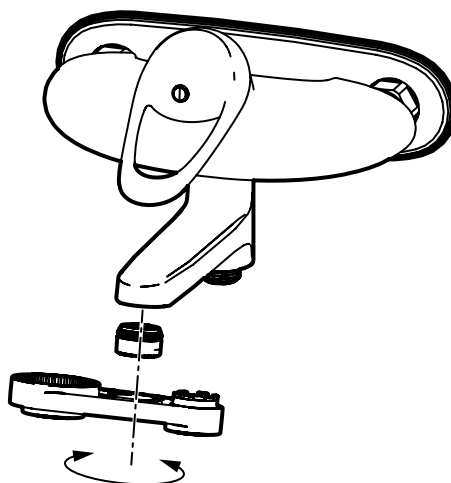


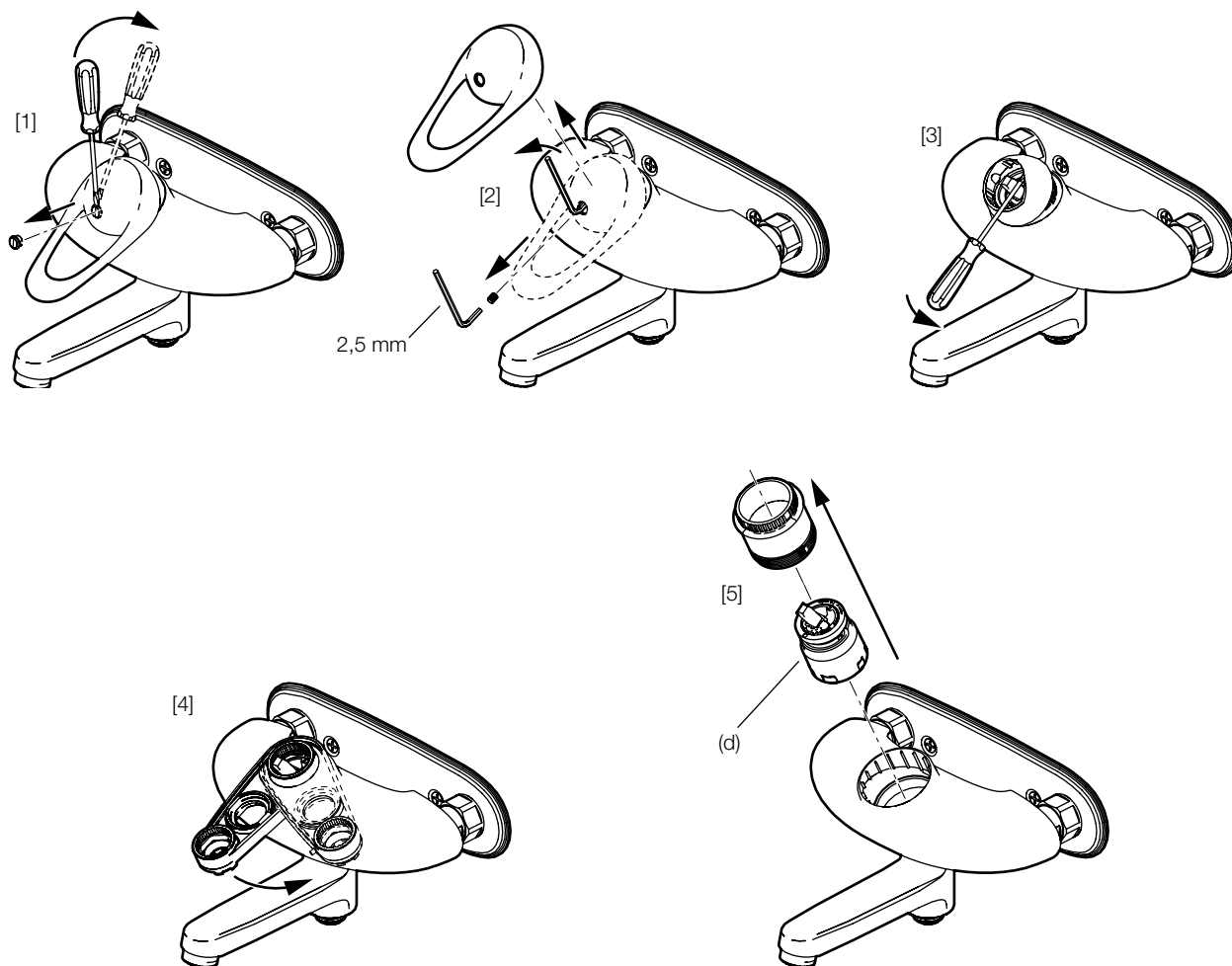
B



B:1

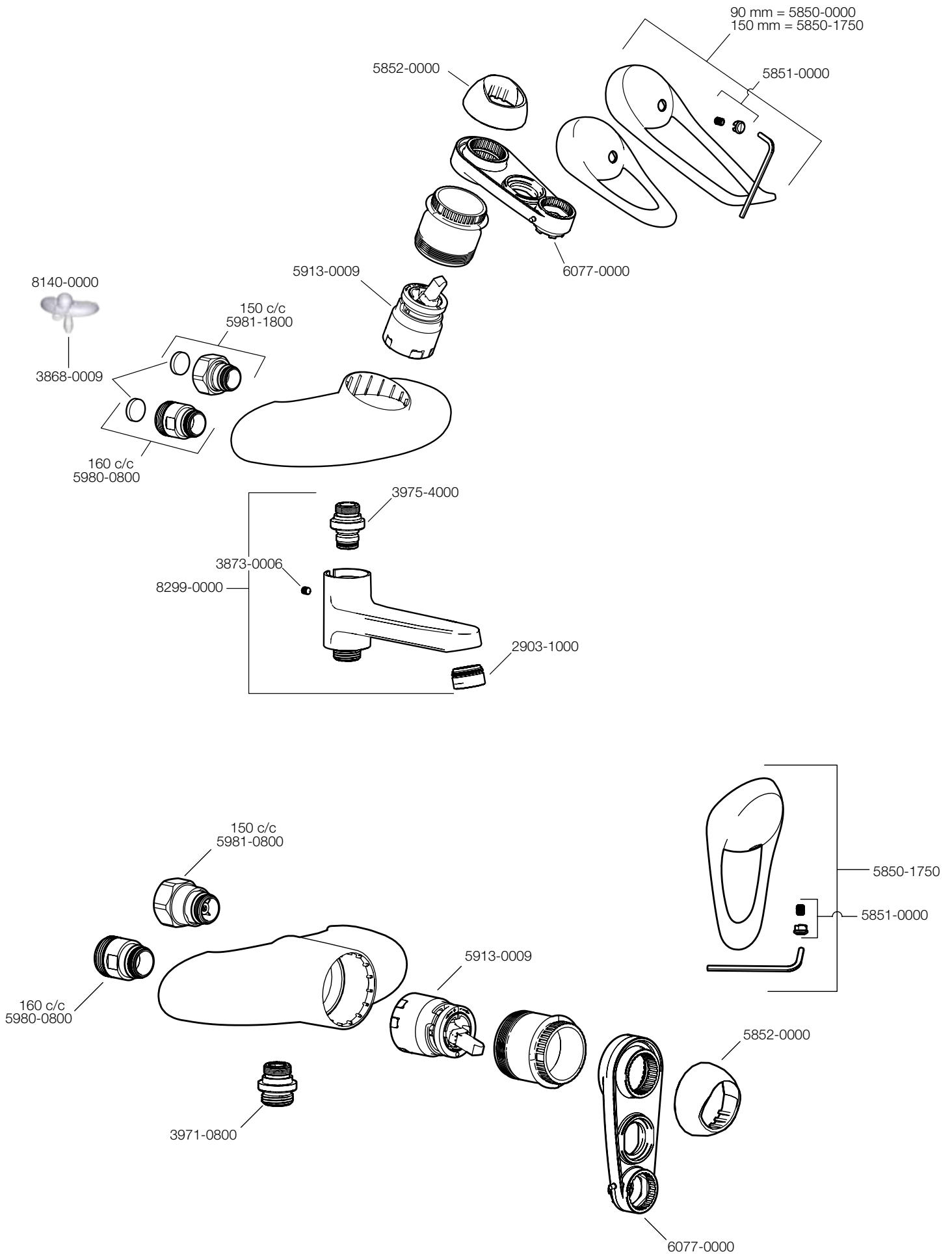


B:2



Monteringsanvisning / Installation instructions
FMM 8140, 8180, 8181, 8190 och 8191

Rev. 001 - 12.03. FMM nr 1003833



SVENSKA

Teknisk data

- Används för tappvatten.
- 150±1 mm c/c blandare med inloppskopplingar G3/4 enligt standard SS-EN 817:2008.
- 160 mm c/c blandare med inloppskopplingar M26x1,5 enligt standard SMS 3269 och SS 1028.
- Drifttryck min: 0,05 MPa (0,5 bar).
- Drifttryck max: 1 MPa (10 bar).
- Rekommenderat tryck för optimal funktion: 0,1–0,5 MPa (1–5 bar).
- Provningsstryck max: 1,6 MPa (16 bar).
- Max varmvattentemperatur: 80 °C (rekommenderad 60 °C).
- Kallvattentemperatur: ≈10 °C.

Skyddsmodul SS-EN 1717

Artikelnr	Skyddsmodul
8140-0000	HD
8180-XXXX ⁽¹⁾	EB
8181-XXXX ⁽¹⁾	EB
8190-XXXX ⁽¹⁾	EB
8191-XXXX	EB
⁽¹⁾ Undantag, extra backventil i utlopp	
8180-7500	2 x EB
8181-7500	2 x EB
8190-7500	2 x EB

Montering/inställning A

Vi rekommenderar att du anlitar ett auktoriserat VVS-företag.
OBS! Vid ny rörinstallation måste ledningarna fram till blandarna rensas innan blandaren monteras.

Montering av badkarspip A:1

[1] Skjut upp pipen mot blandaren, pekande åt vänster, parallellt med blandaren. [2] Skruva sedan fast den med en insexnyckel 3 mm enligt bild.

Funktion omkastare A:2

När utloppspipen pekar rakt fram, kommer vatten ut ur badkarspipen [1]. Vrider man pipen åt vänster [2] eller höger [3] kommer vattnet ur duschutloppet.

Flödesbegränsning A:3

Genom att vrida flödesställaren [1] 4 x 90° kan fyra olika flöden ställas in. Vänd önskad klack mot stoppklacken [2]. Ju större klack desto mindre flöde.

Temperaturspär A:4

Genom att kugga om temperaturringen [3] regleras temperaturspärren. Ju mer den vrids mot minus desto större blir varmvattenbegränsningen.

Felsökning/service B

Dåligt flöde.

B:1 Smuts i strålsamlaren: Skruva loss strålsamlaren [1] med FM Mattssons specialverktyg (art.nr. 6077-0000) och gör ren insatsen.

Om det inte hjälper, rengör filtren i inloppsnippelarna, endast blandarmodell 8140-0000: **Stäng först av inkommande vatten.** Demontera blandaren från väggbrickan: Håll fast med en skiftnyckel så att nippeln inte roterar och muttern skruvas samtidigt med en annan skiftnyckel medurs. Rengör båda filtren.

Läckage ur pip eller spakinfästningen när blandaren är stängd.

B:2 Byt keramikinsatsen. **Stäng först av inkommande vatten.** Utför i ordning [1]–[5]. Bytet kräver FM Mattssons specialverktyg (art.nr. 6077-0000). Byt hela keramikinsatsen (d). Vid behov rengör sätet där keramikinsatsens tre packningar tätar. OBS! Repa ej ytan. Återmontera i omvänd ordning.

Uttjänta produkter kan återlämnas till FM Mattsson för återvinning.

ENGLISH

Technical data

- Used for tap water.
- 150±1 mm c/c mixers with inlet connectors G3/4 compliant with standard SS-EN 817:2008.
- Operating pressure, min.: 0.05 MPa (0.5 bar)
- Operating pressure, max: 1 MPa (10 bar)
- Recommended pressure for optimal function: 0.1–0.5 MPa (1–5 bar).
- Test pressure, max: 1.6 MPa (16 bar)
- Max. hot water temperature: 80 °C (recommended: 60 °C).
- Cold water temperature: ≈10 °C.

Protection module SS-EN 1717

Item no.	Protection module
8140-0000	HD
8180-XXXX ⁽¹⁾	EB
8181-XXXX ⁽¹⁾	EB
8190-XXXX ⁽¹⁾	EB
8191-XXXX	EB
⁽¹⁾ Exception, extra non-return valve in outlet	
8180-7500	2 x EB
8181-7500	2 x EB
8190-7500	2 x EB

Connection/settings A

Installation should be carried out by an authorised water and sanitation company.

NOTE! When installing new tubes, the tubes leading to the mixer must be thoroughly flushed clean before the mixer is connected.

Connection of bath spout A:1

[1] Push the spout up against the mixer, pointing towards the left, parallel to the mixer. [2] Screw it into place with a 3 mm Allen key as shown in the figure.

Diverter function A:2

When the spout is pointing forward, water is emitted from the bath spout [1].

When the spout is turned to the left [2] or right [3], water is emitted from the shower outlet.

Flow control A:3

Four different flow settings can be selected by turning the flow adjuster [1] 4 x 90°. Turn the chosen lug towards the stop lug [2]. The larger the lug, the weaker the flow will be.

Temperature limiter A:4

The temperature limiter is adjusted by remeshing the temperature ring [3]. The further it is turned towards the minus symbol, the cooler the water will be.

Troubleshooting/service B

Weak water flow.

B:1 Clogged aerator: Unscrew the aerator [1] using an FM Mattsson servicing tool (Item No. 6077-0000) and clean the cartridge.

If this does not help, clean the filters inside the inlet nipples. Mixer model 8140-0000 only: **First turn off the incoming water supply.** Disconnect the mixer from the wall fixture: Hold it in place with a spanner to prevent the nipple from rotating. At the same time, turn the nut clockwise with another spanner. Clean both the filters.

The spout or spout attachment point leak when the mixer is turned off:

B:2 Replace the ceramic cartridge. **First turn off the incoming water supply.** Perform steps [1]–[5]. Perform this step using an FM Mattsson servicing tool (Item No. 6077-0000). Replace the whole ceramic cartridge (d). If necessary, clean the site where the three gaskets in the ceramic cartridge act as a seal against the mixer body. NOTE! Do not scratch the surface. Reassemble in reverse order.

Disused products can be returned to FM Mattsson for recycling.

NORSK

Tekniske data

- Brukes for tappevann.
- 150±1 mm c/c blandebatteri med innløpskoblinger G3/4 ifølge standard SS-EN 817:2008.
- Driftstrykk min.: 0,05 MPa (0,5 bar).
- Driftstrykk maks.: 1 MPa (10 bar).
- Anbefalt trykk for optimal funksjon: 0,1–0,5 MPa (1–5 bar).
- Prøvetrykk maks.: 1,6 MPa (16 bar).
- Maks. varmtvannstemperatur: 80 °C (anbefalt 60 °C).
- Kaldtvannstemperatur: ≈10 °C.

Beskyttelsesmodul SS-EN 1717

Artikkelnr.	Beskyttelsesmodul
8140-0000	HD
8180-XXXX ⁽¹⁾	EB
8181-XXXX ⁽¹⁾	EB
8190-XXXX ⁽¹⁾	EB
8191-XXXX	EB
⁽¹⁾ Unntak, ekstra tilbakeslagsventil i utløp	
8180-7500	2 x EB
8181-7500	2 x EB
8190-7500	2 x EB

Montering/innstilling A

Vi anbefaler at du bruker et autorisert VVS-firma.
OBS! Ved ny rørinstallasjon må ledningene frem til blandebatteriene spyles rene før batteriet monteres.

Montering av badekartut A:1

[1] Skyv tuten opp mot blandebatteriet, pekende mot venstre, parallelt med batteriet. [2] Skru den deretter fast med en sekskantnøkkel 3 mm ifølge bilde.

Funksjon omkaster A:2

Når utløpstuten peker rett frem, kommer det vann fra badekartuten [1]. Hvis tuten vris til venstre [2] eller høyre [3], kommer det vann fra dusjutløpet.

Vannmengdebegrensning A:3

Ved å vri mengdejustereren [1] 4 x 90° kan man stille inn fire ulike vannmengder. Vend ønsket klakk mot stoppklakken [2]. Jo større klakk, desto mindre vannmengde.

Temperatursperre A:4

Temperatursperren reguleres ved å vri på temperaturringen [3]. Jo mer den vris mot minus, desto større blir varmtvannsbegrensningen.

Feilsøking/service B

Dårlig vanntrykk.

B:1 Smuss i strålesamleren: Skru løs strålesamleren [1] med FM Mattssons spesialverktøy (art. nr. 6077-0000) og rengjør innsatsen.

Hvis det ikke hjelper, rengjør filterene i innløpsniplene i blandebatteriet, bare modell 8140-0000: **Steng først av innkommende vann.** Demonter blanderen fra veggplaten: Hold fast med en skiftenøkkel slik at nippelen ikke roterer, og skru samtidig ut mutteren med en annen skiftenøkkel med urviserne. Rengjør begge filterene.

Lekkasje fra tuten eller spakinnfestingen når kranen er stengt.

B:2 Bytt keramikkinnsatsen. **Steng først av innkommende vann.** Utfør i rekkefølge [1]–[5]. Byttet krever FM Mattssons spesialverktøy (art. nr. 6077-0000). Bytt hele keramikkinnsatsen (d). Ved behov rengjør setet der keramikkinnsatsens tre pakninger tetter. OBS! Unngå å lage riper i overflaten. Monter sammen i omvendt rekkefølge.

Uttjente produkter kan leveres til FM Mattsson for gjenvinning.

DANSK

Tekniske data

- Benyttes til ledningsvand.
- 150±1 mm c/c blandingsbatterier med tilslutningskoblinger G3/4 i henhold til standard SS-EN 817:2008
- Driftstryk min.: 0,05 MPa (0,5 bar).
- Driftstryk maks.: 1 MPa (10 bar).
- Anbefalt tryk til optimal funktion: 0,1–0,5 MPa (1–5 bar).
- Prøvetryk maks.: 1,6 MPa (16 bar).
- Maks. varmtvandstemperatur: 80 °C (anbefalet 60 °C).
- Koldt vandstemperatur: ≈10 °C.

Beskyttelsesmodul SS-EN 1717

Artikelnr.	Beskyttelsesmodul
8140-0000	HD
8180-XXXX ⁽¹⁾	EB
8181-XXXX ⁽¹⁾	EB
8190-XXXX ⁽¹⁾	EB
8191-XXXX	EB
⁽¹⁾ Undtagelse, ekstra kontraventil i udløb	
8180-7500	2 x EB
8181-7500	2 x EB
8190-7500	2 x EB

Montering/indstilling A

Vi anbefaler, at du benytter en autoriseret VVS-installatør.
OBS! Ved ny rørinstallation skal ledningerne frem til blandingsbatteriet spules rene, inden blandingsbatteriet monteres.

Montering af badekartud A:1

[1] Skyd tuden op mod blandingsbatteriet, pegende mod venstre, parallelt med blandingsbatteriet. [2] Skru den derefter fast med en unbrakonøgle 3 mm i henhold til figur.

Funktion omskifter A:2

Når udløbstuden peger lige frem, kommer vandet ud af badekartuden [1]. Drejer man tuden mod venstre [2] eller højre [3], kommer vandet ud af bruserudløbet.

Volumenbegrænsning A:3

Ved at dreje volumenbegrænseren [1] 4 x 90° kan der indstilles fire forskellige flows. Vend den ønskede klods mod stopklodsens [2]. Jo større klods jo mindre flow.

Temperaturspærre A:4

Ved at ændre indstillingen af temperaturringen [3] reguleres temperaturspærren. Jo mere den drejes mod minus, jo større bliver begrænsningen af det varme vand.

Fejlsøgning/service B

Utilstrækkeligt flow:

B:1 Snavs i strålesamleren: Skru strålesamleren [1] løs med FM Mattssons specialværktøj (art.nr. 6077-0000), og rens indsatsen.

Hvis det ikke hjælper, rens filterene i indløbsniplerne, kun blandingsbatterimodel 8140-0000: **Luk først for vandtilgangen.** Afmonter blandingsbatteriet fra vægpladen: Hold fast med en skiftenøgle, så niplene ikke roterer, og skru samtidig møtrikken med uret med en anden skiftenøgle. Rens begge filterene.

Lækage fra tud eller greb, når der blandingsbatteriet er lukket.

B:2 Udskift keramikindsatsen. **Luk først for vandtilgangen.** Udfør i rækkefølgen [15] Udskiftning kræver FM Mattssons specialværktøj (art.nr. 6077-0000). Udskift hele keramikindsatsen (d). Ved behov renses sædet, hvor keramikindsatsens tre pakninger tætnes. OBS! Pas på ikke at ridse overfladen. Genmonter i omvendt rækkefølge.

Udtjente produkter kan indleveres til FM Mattsson til genvinding.

SUOMI

Tekniset tiedot

- Käytetään käyttövedelle.
- 150±1 mm k/k hanoille, joissa on standardin SS-EN 817:2008 mukaiset G3/4-tuloliittimet.
- Käyttöpaine min: 0,05 MPa (0,5 bar)
- Käyttöpaine max: 1 MPa (10 bar)
- Suositeltu paine optimaaliselle toiminnalle: 0,1–0,5 MPa (1–5 bar).
- Koeponnistus max: 1,6 MPa (16 bar)
- Max lämminvesilämpötila: 80 °C (suositus 60 °C).
- Kylmävesilämpötila: ≈10 °C.

Takaisinimusuoja SS-EN 1717 mukaisesti

Tuoteno	Takaisinimusuoja
8140-0000	HD
8180-XXXX ⁽¹⁾	EB
8181-XXXX ⁽¹⁾	EB
8190-XXXX ⁽¹⁾	EB
8191-XXXX	EB
⁽¹⁾Poikkeus, ylimääräinen yksitievientiili liitännässä	
8180-7500	2 x EB
8181-7500	2 x EB
8190-7500	2 x EB

Asennus/säätö A

Suosittelomme asennuksen teettämistä valtuutetulla LVI-yrityksellä.
HUOM! Uudessa putkiasennuksessa täytyy hanoihin menevät putket huuhdella puhtaiksi ennen hanan asentamista.

Ammejuoksuputken asennus A:1

[1] Työnnä juoksuputki hanaan niin, että se osoittaa vasemmalle hanan

suuntaisesti. [2] Kiinnitä juoksuputki sen jälkeen 3 mm kuusioavaimella kuvan mukaisesti.

Vaihtimen toiminta A:2

Kun juoksuputki osoittaa suoraan eteenpäin, vesi tulee ammejuoksuputkesta [1]. Jos putkea käännetään vasemmalle [2] tai oikealle [3], vesi tulee suihkuliitännästä.

Virtaaman rajoitus A:3

Kääntämällä virtaaman rajoitinta [1] 4 x 90° voidaan asettaa neljä erilaista virtaamaa. Käännä rajoittimen haluttu korko pidätinkorkoa vasten [2]. Mitä suurempi korko, sitä pienempi virtaama.

Lämpötilan rajoitus A:4

Lämpötilan rajoitusta säädetään muuttamalla lämpötilan rajoitinrenkaan [3] asentoa. Mitä enemmän sitä käännetään miinusta kohti, sitä enemmän se rajoittaa lämpimän veden tuloa.

Vianetsintä/huolto B

Huono virtaama.

B:1 Likaa poresuuttimessa: Kierrä poresuutin [1] irti FM Mattssonin erikoistyökälulla (tuoteno 6077-0000) ja puhdista säätöosa.

Jos se ei auta, puhdista tulonippojen suodattimet, vain hanamalli 8140-0000:
Sulje ensin tulovesi. Irrota hana seinäasennuslevystä: Pidä nippaa paikallaan jokoavaimella niin, ettei se pääse pyörimään, ja kierrä samalla mutteria toisella jokoavaimella myötäpäivään. Puhdista molemmat suodattimet.

Vuoto juoksuputkesta tai säätöviivun juuresta hanan ollessa suljettuna.

B:2 Vaihda keraaminen säätökasetti. **Sulje ensin tulovesi.** Toimi järjestyksessä [1] - [5]. Vaihdoissa tarvitaan FM Mattssonin erikoistyökälu (tuoteno 6077-0000). Vaihda koko keraaminen säätökasetti (d). Puhdista tarvittaessa hanarungon pohja, johon keraamisen säätökasetin kolme tiivistettä asettuvat. HUOM! Älä naarmuta pintaa. Kokoa osat käännettyssä järjestyksessä.

Käytetyt tuotteet voidaan palauttaa FM Mattssonille kierrätettäviksi.

DEUTSCH

Technische Daten

- Für den Einsatz mit Brauchwasser.
- Mittenabstand 150±1 mm, Mischer mit Einlassanschlüssen G3/4 gemäß Standard SS-EN 817:2008.
- Betriebsdruck min.: 0,05 MPa (0,5 Bar).
- Betriebsdruck max.: 1 MPa (10 Bar).
- Empfohlener Druck für optimale Funktion: 0,1–0,5 MPa (1–5 Bar).
- Testdruck max.: 1,6 MPa (16 Bar).
- Max. Warmwassertemperatur: 80 °C (empfohlen 60 °C).
- Kaltwassertemperatur: ca. 10 °C.

Schutzmodul SS-EN 1717

Artikelnr.	Schutzmodul
8140-0000	HD
8180-XXXX ⁽¹⁾	EB
8181-XXXX ⁽¹⁾	EB
8190-XXXX ⁽¹⁾	EB
8191-XXXX	EB
⁽¹⁾Ausnahme, zusätzliches Rückschlagventil im Auslass	
8180-7500	2 x EB
8181-7500	2 x EB
8190-7500	2 x EB

Montage/Einstellung A

Wir empfehlen, ein professionelles HLS-Unternehmen zu beauftragen.
Hinweis: Bei einer Rohrneuinstallation müssen die Leitungen zu den Mischern gespült werden, bevor die Mischermontage erfolgt.

Montage der Badewannentülle A:1

[1] Schieben Sie die Tülle in Richtung Mischer, wobei diese parallel zum Mischer nach links zeigt. [2] Verschrauben Sie sie anschließend mit einem 3-mm-Inbusschlüssel (siehe Abb.).

Umstellerfunktion A:2

Wenn die Auslauftülle gerade nach vorn weist, tritt Wasser aus der Badewannentülle aus [1]. Durch Drehen der Tülle nach links [2] oder rechts [3] läuft

Wasser aus dem Duschauslass.

Durchflussbegrenzung A:3

Durch Drehen des Durchflussreglers [1] 4 x 90° lassen sich vier verschiedene Durchflusswerte einstellen. Wenden Sie den gewünschten Absatz zum Anschlag [2]. Je größer der Absatz, desto geringer der Durchfluss.

Temperatursperre A:4

Durch Verstellen des Temperaturringes [3] wird die Temperatursperre eingestellt. Je weiter der Ring in Minusrichtung gedreht wird, desto größer fällt die Warmwasserbegrenzung aus.

Fehlersuche/Service B

Unzureichender Durchfluss.

B:1 Verschmutzter Perlator: Schrauben Sie den Perlator [1] mit dem FM Mattsson-Spezialwerkzeug (Art.nr. 6077-0000) ab und reinigen Sie den Einsatz.

Wird das Problem dadurch nicht behoben, reinigen Sie die Filter in den Einlassnippeln, nur Mischermmodell 8140-0000: **Sperrn Sie zunächst die Wasserzufuhr.** Lösen Sie den Mischer von der Wandschelle: Nutzen Sie als Halterung einen Schraubenschlüssel, damit sich der Nippel nicht dreht. Drehen Sie gleichzeitig mit einem anderen Schraubenschlüssel die Mutter im Uhrzeigersinn. Reinigen Sie beide Filter.

Leckende Tülle oder Hebelhalterung bei geschlossenem Mischer.

B:2 Wechseln Sie den Keramikeinsatz aus. **Sperrn Sie zunächst die Wasserzufuhr.** Führen Sie die Schritte [1]–[5] aus. Für den Wechsel ist das FM Mattsson-Spezialwerkzeug (Art.nr. 6077-0000) erforderlich. Tauschen Sie den gesamten Keramikeinsatz aus (d). Reinigen Sie bei Bedarf den Sitz, an dem die drei Dichtungen des Keramikeinsatzes anliegen. Hinweis: Verkratzen Sie nicht die Oberfläche. Montieren Sie die Einheit in umgekehrter Reihenfolge.

Altprodukte können zu Recyclingzwecken FM Mattsson zugeführt werden.

NEDERLANDS

Technische gegevens

- Wordt gebruikt voor tapwater.
- 150±1 mm c/c mengkraan met inlaatkoppelingen G3/4 conform standaard SS-EN 817:2008.
- Bedrijfsdruk min.: 0,05 MPa (0,5 bar).
- Bedrijfsdruk max.: 1 MPa (10 bar).
- Aanbevolen druk voor optimale werking: 0,1–0,5 MPa (1–5 bar).
- Testdruk max.: 1,6 MPa (16 bar).
- Max. warmwatertemperatuur: 80 °C (aanbevolen 60 °C).
- Koudwatertemperatuur: ≈10 °C.

Veiligheidsmodule SS-EN 1717

Artikelnr.	Veiligheidsmodule
8140-0000	HD
8180-XXXX ⁽¹⁾	EB
8181-XXXX ⁽¹⁾	EB
8190-XXXX ⁽¹⁾	EB
8191-XXXX	EB
⁽¹⁾Uitzondering, extra terugslagklep in uitloop	
8180-7500	2 x EB
8181-7500	2 x EB
8190-7500	2 x EB

Monteren/instellen A

Wij bevelen aan dat u een erkend installatiebedrijf raadpleegt. Let op! Bij nieuw leidingwerk moeten de leidingen naar de mengkraan worden schoongespoeld voordat de mengkraan wordt gemonteerd.

Baduitloop monteren A:1

[1] Schuif de uitloop omhoog naar de mengkraan, naar links wijzend, parallel aan de mengkraan. [2] Draai deze daarna vast met een inbussleutel (3 mm), zie afbeelding.

Werking omsteller A:2

Als de uitloop recht naar voren wijst, komt er water uit de baduitloop [1]. Als

u de uitloop naar links [2] of rechts [3] draait, komt er water uit de douche-uitloop.

Stroombegrenzing A:3

Door de stroombegrenzer [1] 4 x 90° te draaien, kunt u vier verschillende stromen instellen. Keer de gewenste nok in de richting van de aanslagnok [2]. Hoe groter de nok, hoe minder stroom.

Temperatuurbegrenzer A:4

Door de temperatuurring [3] er opnieuw op te leggen, regelt u de temperatuurbegrenzer. Hoe meer u deze naar min draait, hoe groter de warmwaterbegrenzing.

Storingzoeken/service B

Slechte stroom.

B:1 Vuil in de perlator: Draai de perlator [1] los met speciaal gereedschap van FM Mattsson (art.nr. 6077-0000) en maak de inzet schoon.

Als dat niet helpt, moet u de filters in de inlaattijpels schoonmaken, alleen mengkraanmodel 8140-0000: **Sluit eerst de watertoevoer af.** Demonteer de mengkraan van de wandplaat: houd tegen met een bahco zodat de nippel niet draait en draai tegelijkertijd de moer met een andere bahco rechtsom. Maak beide filters schoon.

Lekkage uit de uitloop of hendelbevestiging als de mengkraan dicht is.

B:2 Vervang de keramische inzet. **Sluit eerst de watertoevoer af.** In de volgorde [1]–[5] uitvoeren. Voor het vervangen is speciaal gereedschap van FM Mattsson nodig (art.nr. 6077-0000). Vervang de hele keramische inzet (d). Indien nodig maakt u de zitting schoon op de plek waar de drie pakkingen van de keramische inzet afdichten. Let op! Zorg dat er geen krassen op het oppervlak komen. In omgekeerde volgorde terugplaatsen.

Oude producten kunnen bij FM Mattsson worden ingeleverd voor recycling.

FRANÇAIS

Caractéristiques techniques

- Prévu pour eau sanitaire.
- Mitigeur entraxe 150±1 mm avec raccords d'arrivée G3/4 selon norme SS-EN 817:2008.
- Pression de service mini : 0,05 MPa (0,5 bar).
- Pression de service maxi : 1 MPa (10 bar).
- Pression recommandée pour un fonctionnement optimal : 0,1–0,5 MPa (1–5 bar).
- Pression d'épreuve maxi : 1,6 MPa (16 bar).
- Température d'eau maxi à l'arrivée d'eau chaude : 80 °C (recommandée : 60 °C).
- Température d'eau froide : ≈10 °C.

Module de protection selon NF EN 1717

Référence :	Module de protection
8140-0000	HD
8180-XXXX ⁽¹⁾	EB
8181-XXXX ⁽¹⁾	EB
8190-XXXX ⁽¹⁾	EB
8191-XXXX	EB
⁽¹⁾ Exception, clapet antiretour suppl. dans sortie	
8180-7500	2 x EB
8181-7500	2 x EB
8190-7500	2 x EB

Montage/réglage A

Nous vous recommandons de faire appel à un installateur en Plomberie-Sanitaire-Chauffage professionnel. ATTENTION ! Avant l'installation, bien rincer les canalisations qui conduisent au mitigeur.

Montage du bec de bain A:1

[1] Insérer le bec dans le mitigeur, en l'orientant à gauche, parallèlement au mitigeur. [2] Le visser ensuite avec une clé six pans de 3 mm selon la fig.

Fonctionnement de l'inverseur A:2

Lorsque le bec d'écoulement est en position centrale, l'eau s'écoule du bec de la baignoire [1]. L'eau s'écoule de la douche en tournant le bec à gauche [2] ou à droite [3].

Limitation de débit A:3

En tournant le régulateur de débit [1] 4 x 90°, quatre différents débits peuvent être réglés. Orientez le talon contre la butée [2]. Plus le talon est grand, plus le débit est réduit.

Butée de température A:4

La butée de température se règle en modifiant la position de la bague de température [3]. Plus la bague est tournée vers le moins, et plus la limitation de débit d'eau chaude est importante.

Dépannage/entretien B

Débit insuffisant.

B:1 Impuretés dans l'embout de robinet (mousseur -aérateur) : Dévisser l'embout de robinet [1] avec l'outil spécial FM Mattsson (réf. 6077-0000) et nettoyer la cartouche.

Si le problème persiste, nettoyer les filtres dans les raccords d'entrée, concerne uniquement le mitigeur 8140-0000: **Fermer d'abord l'arrivée d'eau.** Déposer le mitigeur de la rosace murale : Retenir la pièce avec une clé à molette de sorte que le raccord ne tourne pas et serrer l'écrou simultanément avec une autre clé à molette en sens horaire. Nettoyer les deux filtres.

Fuite au niveau du bec ou de la fixation du levier quand le mitigeur est fermé.

B:2 Remplacer la cartouche en céramique. **Fermer d'abord l'arrivée d'eau.** Effectuer dans l'ordre [1] à [5]. Le remplacement nécessite l'outil spécial FM Mattsson (réf. 6077-0000). Remplacer la cartouche céramique complète (d). Au besoin, nettoyer le plan d'étanchéité des trois joints de la cartouche céramique. ATTENTION ! Ne pas rayer la surface. Remonter dans l'ordre inverse.

Les produits arrivés en fin de vie peuvent être retournés à FM Mattsson pour recyclage.

РУССКИЙ

Технические данные

- Используется для водопроводной воды.
- 150±1 мм ц/ц смеситель с входными подключениями G3/4 в соответствии со стандартом SS-EN 817:2008.
- Эксплуатационное давление мин: 0,05 МПа (0,5 бар).
- Эксплуатационное давление максимум: 1 МПа (10 бар).
- Рекомендуемое давление для оптимальной функциональности: 0,1–0,5 МПа (1–5 бар).
- Проверочное давление максимум: 1,6 МПа (16 бар).
- Максимальная температура горячей воды: 80 °C (рекомендуется 60 °C).
- Температура холодной воды: ≈10 °C.

Защитный модуль SS-EN 1717

Артикул номер	Защитный модуль
8140-0000	HD
8180-XXXX ⁽¹⁾	EB
8181-XXXX ⁽¹⁾	EB
8190-XXXX ⁽¹⁾	EB
8191-XXXX	EB
⁽¹⁾ Исключение, дополнительный обратный клапан в выходном изливе	
8180-7500	2 x EB
8181-7500	2 x EB
8190-7500	2 x EB

Монтаж/установка А

Мы рекомендуем вам обратиться в компанию, авторизованную для монтажа сантехнической арматуры.

ВНИМАНИЕ! При новой установке труб перед монтажом смесителя, трубопроводы к смесителю должны быть промыты.

Монтаж излива в ванную А:1

[1] Задвиньте излив вверх к смесителю, указывающему влево, параллельно со смесителем. [2] Затем прочно закрепите его торцовым шестигранным ключом 3 мм, как показано на рисунке.

Функция переключателя А:2

При направлении выходного излива прямо вперед, вода поступает из излива ванной [1]. Если повернуть излив влево [2] или вправо [3], то вода поступает из душевого выхода.

Ограничение потока А:3

Поворачивая переключатель потока [1] 4 x 90° можно установить четыре различных потока. Поверните желаемую колодку к ограничителю [2]. Чем больше колодка, тем меньше поток.

Ограничитель температуры А:4

При помощи перевода зубца ограничительного кольца [3] регулируется ограничитель температуры. Чем больше он переводится в сторону минуса, тем больше ограничение подачи горячей воды.

Поиск неисправностей/сервис В

Недостаточный поток.

В:1 Грязь в насадке струи: Отвинтите насадку струи [1] при помощи специального инструмента FM Mattsson (номер артикула 6077-0000) и очистите картридж.

Если это не помогает, очистите фильтр в подающих ниппелях, только для модели смесителя 8140-0000: **Сначала отключите поступающую воду.** Демонтировать смеситель с настенной накладки: Удерживайте прочно при помощи раздвижного ключа так, чтобы ниппель не вращался и гайка вращалась одновременно с другим раздвижным ключом по часовой стрелке. Очистите оба фильтра.

Протечка из излива или крепления рукоятки, если смеситель закрыт.

В:2 Замените керамический картридж. **Сначала отключите поступающую воду.** Выполните в порядке [1]–[5]. Замена требует специального инструмента FM Mattsson (номер артикула 6077-0000). Замените весь керамический картридж (d). При необходимости, очистите седло, где расположены три уплотнения. **ВНИМАНИЕ!** Не царапайте поверхность. Сборка в обратном порядке.

Продукция, отслужившая срок эксплуатации, может быть возвращена в компанию FM Mattsson для утилизации.