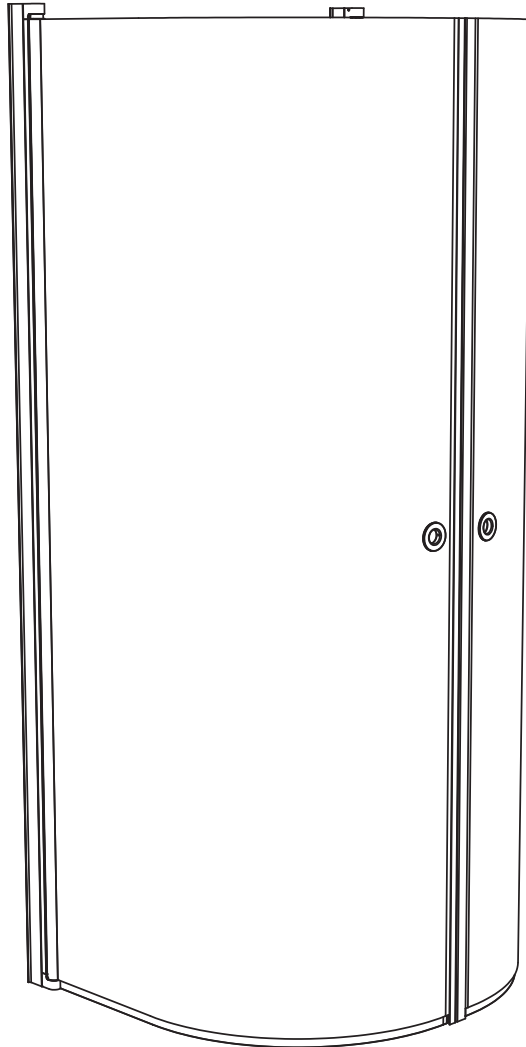


LINC MONUMENT

Art.nr 561 XX XXX



160922



Accepterad
monteringsanvisning
2016:1

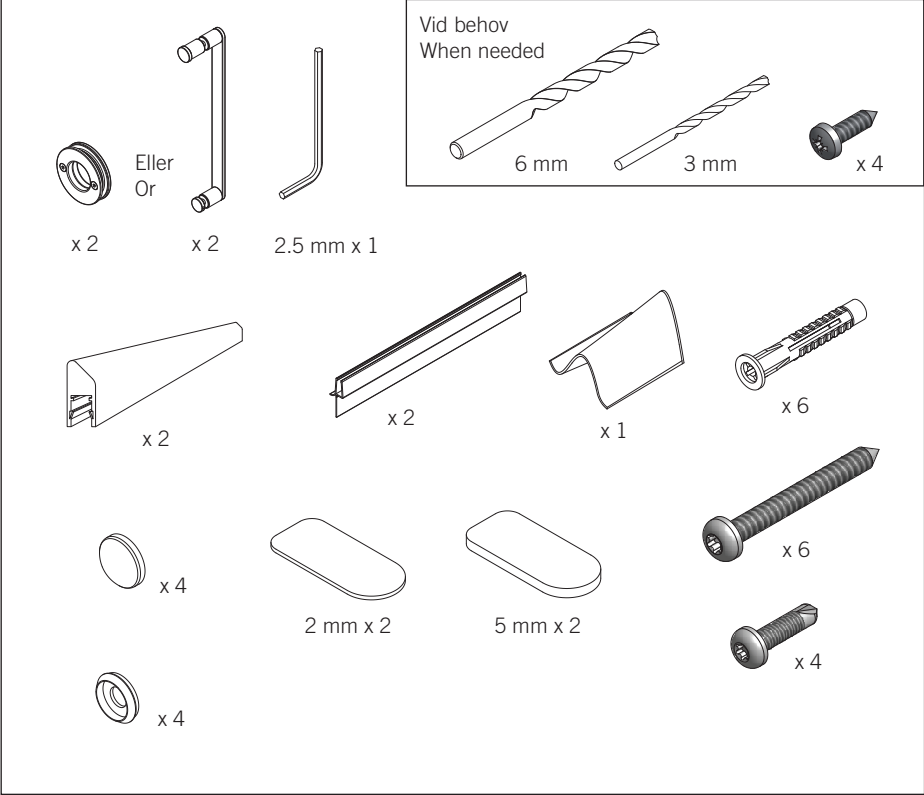
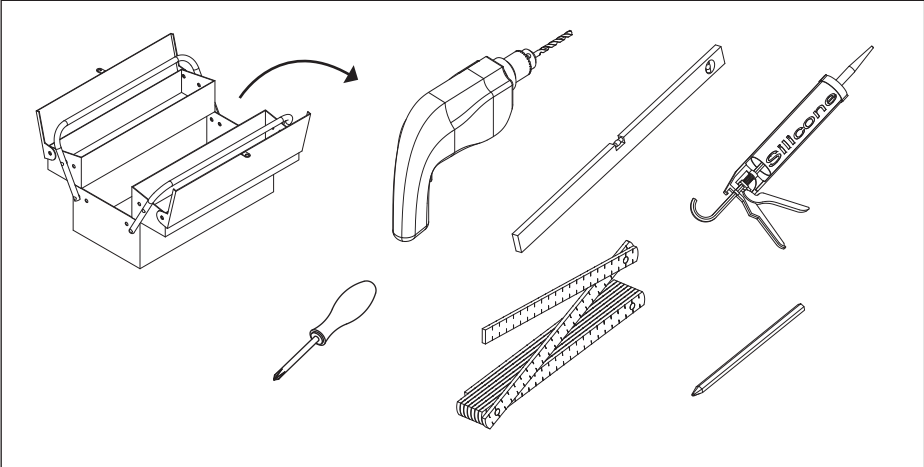


INR SVERIGE AB
Kosterögatan 15
SE-211 24 Malmö
13
EN 14428:2005+A1:2008





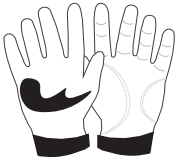


SE	INNEHÅLLSFÖRTECKNING	
	Innehållande komponenter	Sida 3
	Säkerhetsföreskrifter	Sida 4
	Montering	Sida 5-9
	Garanti, skötselråd, återvinning	Sida 10
	Kontakt	Sida 12
GB	TABLE OF CONTENTS	
	Components	Sida 3
	Safety regulations	Sida 4
	Installation	Sida 5-9
	Warranty, care advice, recycling...	Sida 10
	Contact	Sida 12
DK	INDHOLDSFORTEGNELSE	
	Indeholdende dele	Side 3
	Sikkerhed	Side 4
	Montering	Side 5-9
	Garanti, plejeinstruktioner, anvisning	Side 10
	Kontakt	Side 12
NO	INNHOILDSFORTEGNELSE	
	Komponenter	Sida 3
	Sikkerhetsforskrifter	Sida 4
	Montering	Sida 5-9
	Garanti, vedlikeholdsråd, gjenvinning	Sida 11
	Kontakt	Sida 12
FI	SISÄLLYSLUETTELO	
	Sisältyvät osat	Sivu 3
	Turvallisuusmääräykset	Sivu 4
	Asennus	Sivut 5-9
	Takuu, hoito-ohjeet, kierrätys	Sivu 11
	Yhteystiedot	Sivu 12

KOMPONENTER | COMPONENTS | OSAT

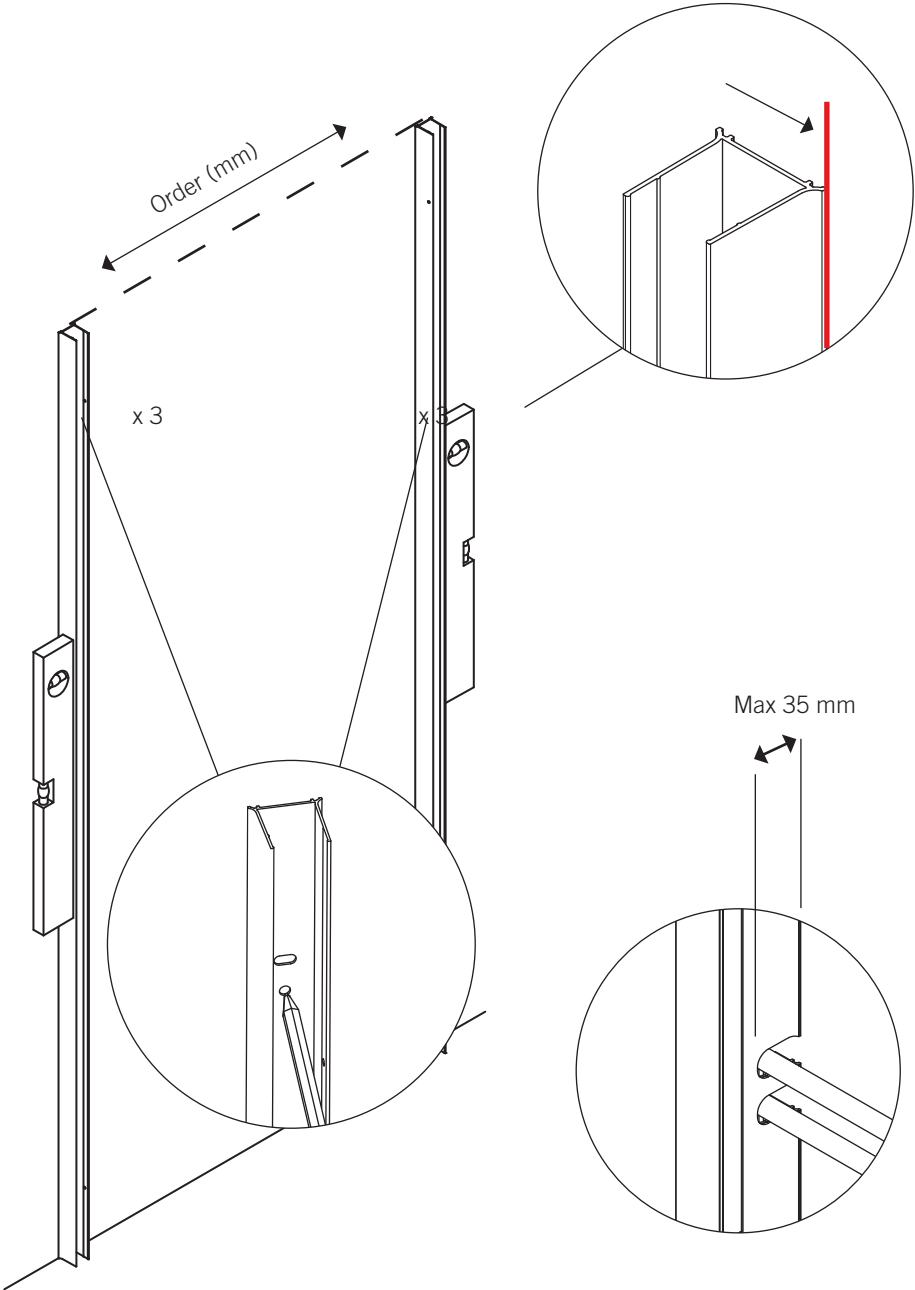


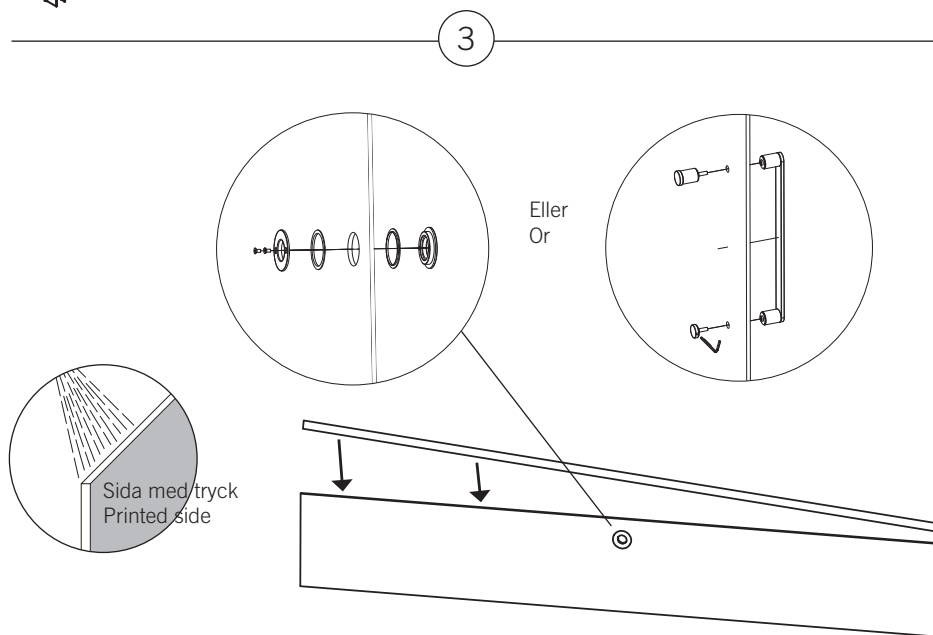
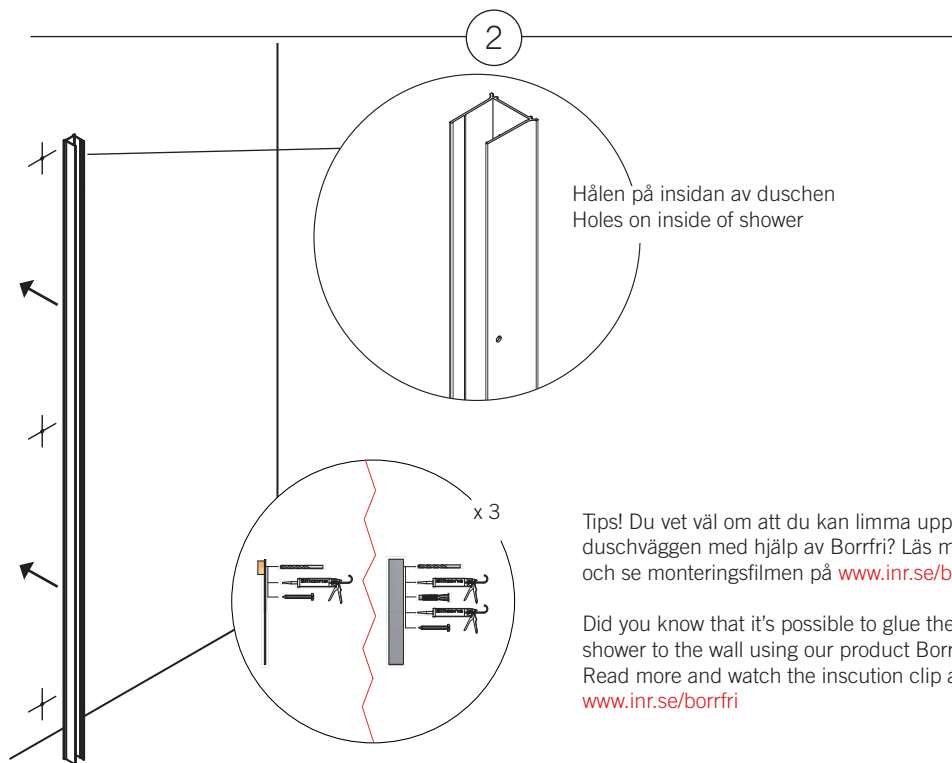
**SKYDDSFÖRESKRIFTER | SAFETY REGULATIONS | SIKKERHEDSFORSKRIFTER
SIKKERHETSFORSKRIFTER | TURVALLISUUSMÄÄRÄYKSET**



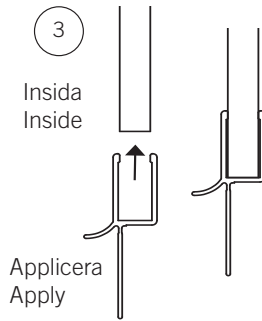
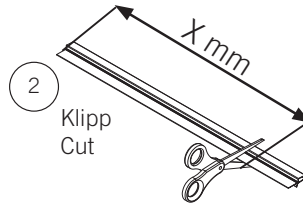
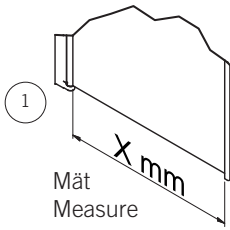
 <p>INR SVERIGE AB Kosterögatan 15 SE-211 24 Malmö 13 EN 14428:2005+A1:2008</p>	<p>(SE) Denna produkt uppfyller standard EN14428. Allt glas är härdat säkerhetsglas enligt EN12150.</p> <p>(GB) This product complies with standard EN 14428. All glass is tempered safety glass according to EN12150.</p> <p>(DK) Dette produkt opfylder standard EN14428. Alt glas er hærdet sikkerhedsglas ifølge EN12150.</p> <p>(NO) Dette produktet oppfyller standard EN14428. Alt glass er herdet sikkerhetsglass i henhold til EN12150.</p> <p>(FI) Tämä tuote täyttää EN14428 standardin. Kaikki lasit ovat EN12150:n mukaisesti karkaistua turvalasia.</p>
	<p>(SE) Använd skyddsglasögon vid montering.</p> <p>(GB) Goggles are recommended to protect your eyes.</p> <p>(DK) Anvend sikkerhedsbriller ved montering.</p> <p>(NO) Bruk vernebriller ved montering.</p> <p>(FI) Käyttäkää suojalaseja asennuksen aikana.</p>
	<p>(SE) Använd halkfria skyddshandskar.</p> <p>(GB) Always use non-slip safety gloves.</p> <p>(DK) Anvend skridsikre handsker.</p> <p>(NO) Bruk sklisikre beskyttelseshansker.</p> <p>(FI) Käyttäkää suojakäsineitä liukumisen estämiseksi.</p>
	<p>(SE) Vid montering rekommenderas 2 personer.</p> <p>(GB) We recommend that two persons are present at the installation.</p> <p>(DK) Ved montering anbefales 2 personer.</p> <p>(NO) Vi anbefaler at dere er 2 personer ved montering.</p> <p>(FI) Asennukseen suositellaan kahta henkilöä.</p>
	<p>(SE) OBS! Sätt alltid ner glasen på mjukt underlag då kanter och hörn är mycket känsliga.</p> <p>(GB) Note! Always set the glass down on a soft foundation, since edges and corners are very delicate.</p> <p>(DK) OBS! Sæt altid glasset på blødt underlag, da kanter og hjørner er meget følsomme.</p> <p>(NO) Sett alltid glasset/glassene ned på et mykt underlag da kanter og hjørner er meget sensitive.</p> <p>(FI) HUOM! Aseta lasi aina tasaiselle pehmeälle alustalle sillä kulmat ja reunat ovat herkkiä rikkoutumaan.</p>

1

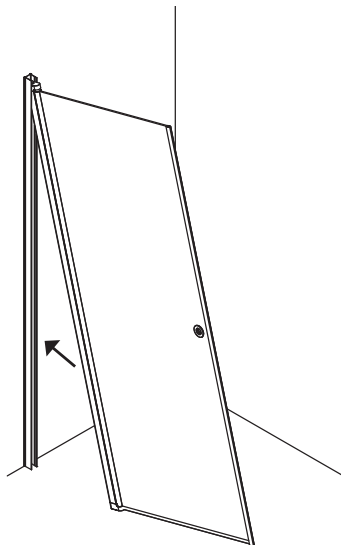




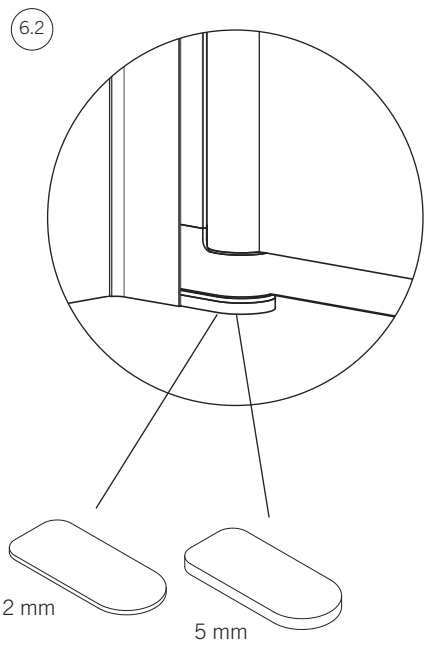
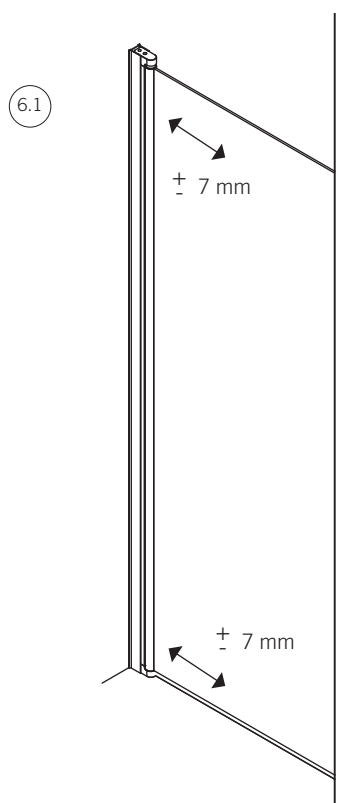
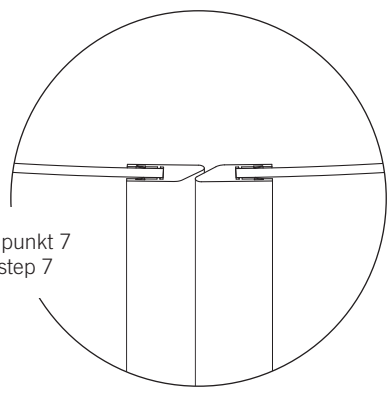
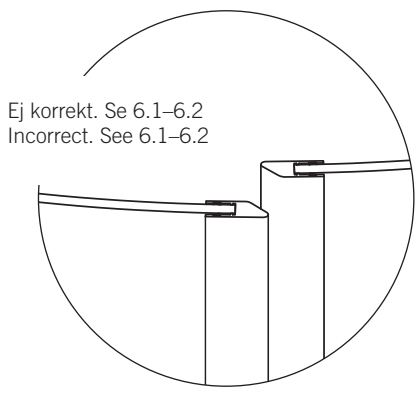
4



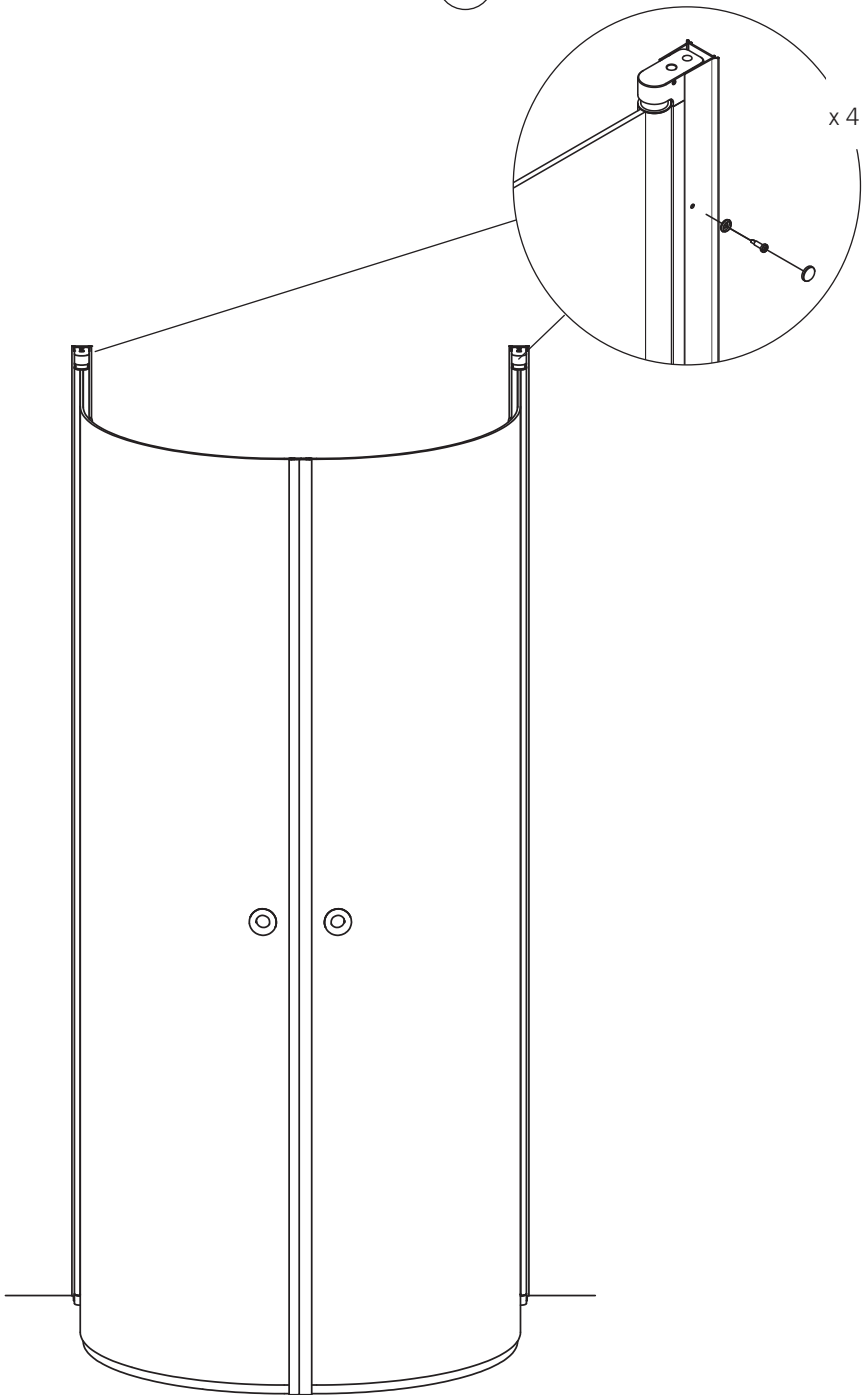
5



6



7



SV ORÄTVINKLIGT MONTAGE OCH INSTÄLLNING AV LYFTFUNKTION

Vid orätvinkligt montage eller då glaset inte stannar ihop vid stängning, gör följande: Lossa setskruven i botten på lyftgångjärnet. Justera dörren till önskat nolläge. Spänn skruven.

GARANTI

På alla duschväggar i serierna TRAC, SYNC, ARC, EPIC och LINC lämnar vi 15 års garanti mot alla eventuella fabriktionsfel. På BRIC- och BASIC-modeller lämnar vi 5 års garanti. Tätningsslister och magnetlister omfattas ej av garantin utan ses som förbrukningsvaror. Vi rekommenderar att lister byts ut årligen för bibehållen fräschör vid normalt bruk.

SKÖTSELRÅD

Rengör dagligen duschväggen med vatten och gummiskrapa. Mot ingrodd smuts rekommenderas ättiksbasead rengöringsmedel. Tänk på att svampar och rengöringspasta med slipmedel kan repa såväl glas som metall.

ÅTERVINNING

1. Använd skyddsglasögon och handskar.
 2. Separera eventuella tätningsslister från glaset.
 3. Lägg ut någon form av skydd under glaset.
 4. Knacka på hörnet med en hammare så att det går sönder.
- Glas lämnas till glasåtervinning.
 - Beslagen lämnas till metallåtervinning.
 - Plastlister och andra plastdetaljer lämnas till plaståtervinning.

GB NON-PERPENDICULAR INSTALLATION AND ADJUSTING THE LIFT FUNCTION

In the event of non-perpendicular installation or when the sheets of glass do not remain together when closing, proceed as follows. Locate the set screw at the bottom of the lifting hinge. Carefully screw anti-clockwise with an Allen key. Adjust the glass to the desired zero position and retighten the screw.

WARRANTY

On all shower enclosures in the ARC, EPIC and LINC series, we leave a 15-year warranty against any manufacturing defects. On BRIC and BASIC models, we leave a 5 year warranty. Sealing strips and magnetic strips are not covered by the warranty but are considered consumables. We recommend that the strips are replaced annually to remain fresh.

CARE ADVICE

Clean daily with water and a squeegee. To combat ingrained dirt, you are recommended to use a vinegar-based detergent. Remember that sponges and abrasive paste cleaners can scratch both the glass as well as metal.

RECYCLING

1. Wear protective goggles and gloves.
 2. Separate the sealing strip from the glass.
 3. Place some form of protection under the glass.
 4. Strike one corner with a hammer to break the glass.
- Take glass to the glass recycling facility.
 - Take aluminium and screws to the metal recycling facility.
 - Take plastic strips and components to the plastic recycling facility.

DK VED VINKELRET MONTERING OG INDSTILLING AF LØFTEFUNKTION

Ved vinkelret montering eller hvis glasset ikke går sammen ved lukning, gør følgende: Løsne stilleskruen i bunden på løftebeslaget. Juster døren til ønsket nul. Spænd skruen.

GARANTI

På alle brusevægge i serierne TRAC, SYNC, ARC, EPIC og LINC yder vi 15 års garanti på alle evt. fabriktionsfejl. På BRIC- og BASIC-modeller yder vi 5 års garanti. Tætningsslister og magnetlister omfatter ikke garantien. Vi anbefaler, at lister udskiftes årligt for at bibeholde friskheden ved normal brug.

PLEJEINSTRUKTIONER

Rengør dagligt brusevæggen med vand og gummiskrabber. Mod indgroet snavs anbefales rengøringsmiddel med eddike. Tænk på at svampe og rengøringsmiddel med slibemiddel kan ridse såvel glas som metal.

AFSKAFFELSE

1. Anvend beskyttelsesbriller og handsker.
 2. Fjern evt. tætningsslister fra glasset.
 3. Læg en form for beskyttelse under glasset.
 4. Slå på hjørnet med en hammer, så det går i stykker.
- Glas gives til genbrug af glas.
 - Beslagene gives til genbrug af metal.
 - Plastlisterne og andre plastdele gives til genbrug for plast.

NO

URETTVINKLET MONTERING OG INNSTILLING AV NULLPUNKT

Ved urettvinklet montering eller når glassene ikke går sammen ved lukking, gjør følgende: Løsne de to skruene med det lille hodet. Justér deretter døren til ønsket nullpunkt. Fest skruene igjen.

GARANTI

På alle dusjvegger i seriene TRAC, SYNC, ARC, EPIC og LINC gir vi 15 år garanti mot alle eventuelle fabrikkfeil. På BRIC- og BASIC-modellene gir vi 5 år garanti. Tetningslister og magnetlister er forbruksvarer og omfattes ikke av garantien. Vi anbefaler å bytte lister årlig slik at de holder seg pene og freshe.

VEDLIKEHOLDSRÅD

Rengjør dusjveggen daglig med vann og gumminal. Mot inngrodd skitt anbefales eddikbasert rengjøringsmiddel. Tenk på at svamper og rengjøringskrem med slipemiddel kan lage riper i både glass og metall.

GJENVINNING

1. Bruk beskyttelsesbriller og hansker.
 2. Separer eventuelle tetningslister fra glasset.
 3. Legg ut en eller annen form for beskyttelse under glasset.
 4. Bruk en hammer og slå på hjørnet slik at glasset går i stykker.
- Glass leveres til glassgjenvinning.
 - Beslagene leveres til metallgjenvinning.
 - Plastlister og andre plastdetaljer leveres til plastgjenvinning.

FI

MUUHUN KUIN SUORAAN KULMAAN ASENNETTU LASI JA NOSTOTOIMINNAN SÄÄTÖ

Jos lasia ei ole asennettu suoraan kulmaan tai jos lasi ei pysy lepoasennossaan, noudata seuraavaa ohjetta. Kierrä nostosaranan alareunassa olevaa säätöruuvia varovasti vastapäivään. Säädä lasi haluttuun lepoasentoon ja kiristä ruuvi uudelleen.

TAKUU

Kaikille TRAC, SYNC, ARC, EPIC ja LINC -sarjan tuotteilla on 15 vuoden takuu, joka kattaa mahdolliset valmistusvirheet. Muilla tuotteilla on 5 vuoden takuu. Tiivisteet ja magneettilistat eivät kuulu takuun piiriin vaan ne ovat kulutustuotteita.

HOITO-OHJEET

Suihkuseinä puhdistetaan vedellä ja kumilastalla tai lasinpesuaineella ja pehmeällä liinalla. Pinttyneeseen likaun suosittelemme etikappohjaista pesuainetta. Huomioi, että puhdistussienet ja hankaavat puhdistusaineet voivat naarmuttaa sekä lasia että profiileja ja heloja.

KIERRÄTYS

1. Käytä suojalaseja ja -käsineitä.
 2. Irroita tiivisteet lasista.
 3. Aseta sopiva suojuus lasin alle.
 4. Napauta yhtä kulmaa vasaralla niin, että lasi rikkoutuu.
HUOM! Käytä suojalaseja ja -hanskoja!
- Lasijäte toimitetaan lasinkierrätykseen.
 - Alumiini ja ruuvit toimitetaan metallinkierrätykseen.
 - Muovilistat ja -osat toimitetaan muovinkierrätykseen.

INR SVERIGE AB
Kosterögatan 15
211 24 Malmö
Sverige

Tel +46 40 670 15 30

info@inr.se
www.inr.se

SANKA OY
Johtajantie 1
07900 Loviisa
Suomi

Tel +358 19 517 730

sale@sanka.fi
www.sanka.fi

INR NORGE AS
Ollebukta 4
3117 Tønsberg
Norge

Tel +47 33 33 02 00

info@inr.no
www.inr.no

ROYAL SCANDINAVIAN A/S
Siriusvej 17
7430 Ikast
Danmark

Tel +45 86 86 22 44

royal@royal.as
www.inr.dk