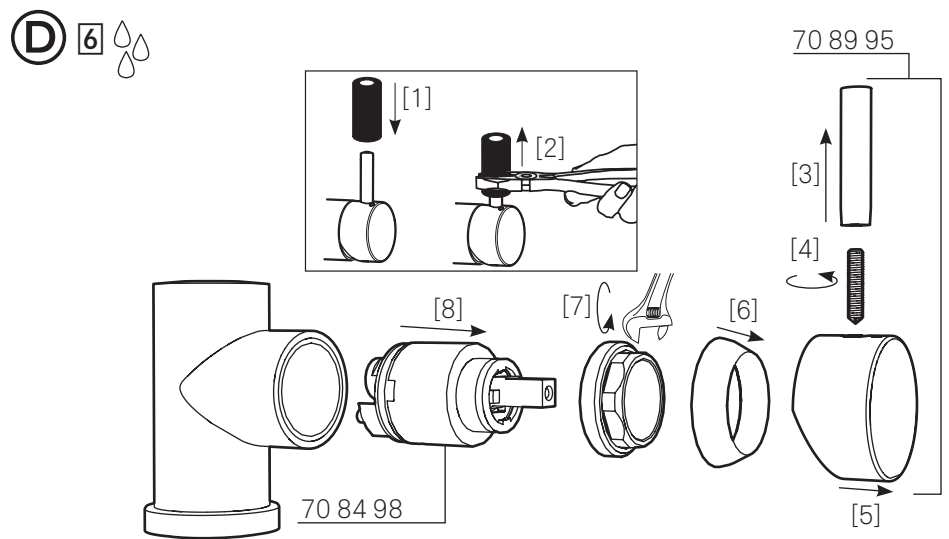
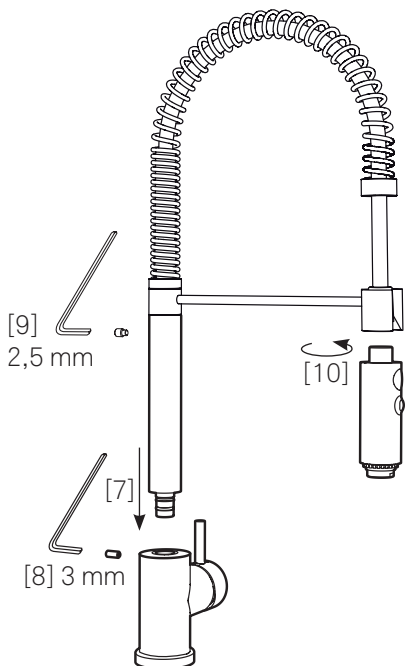
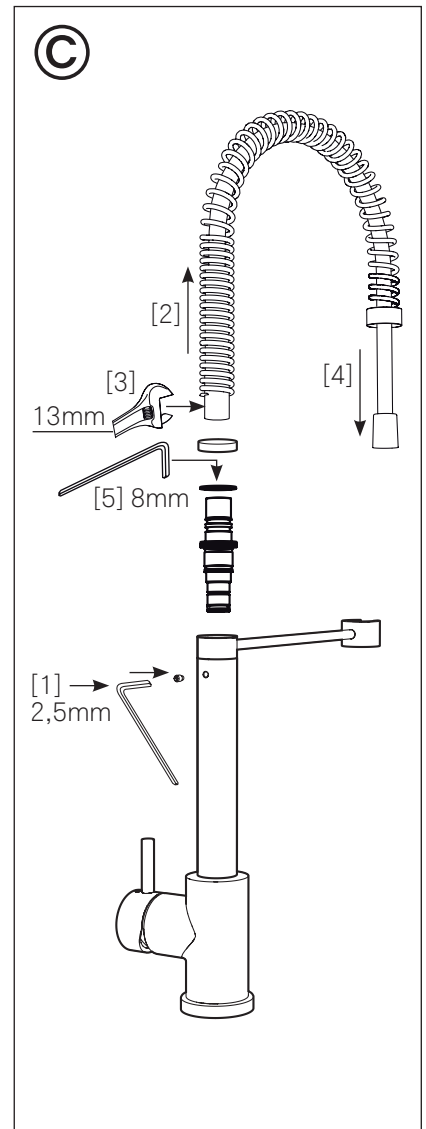
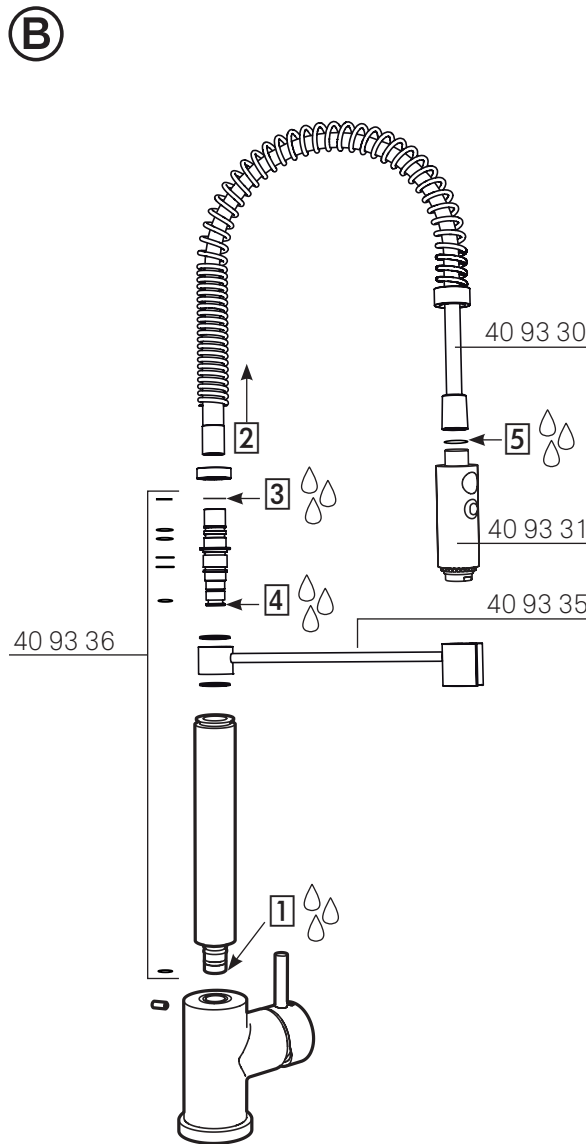
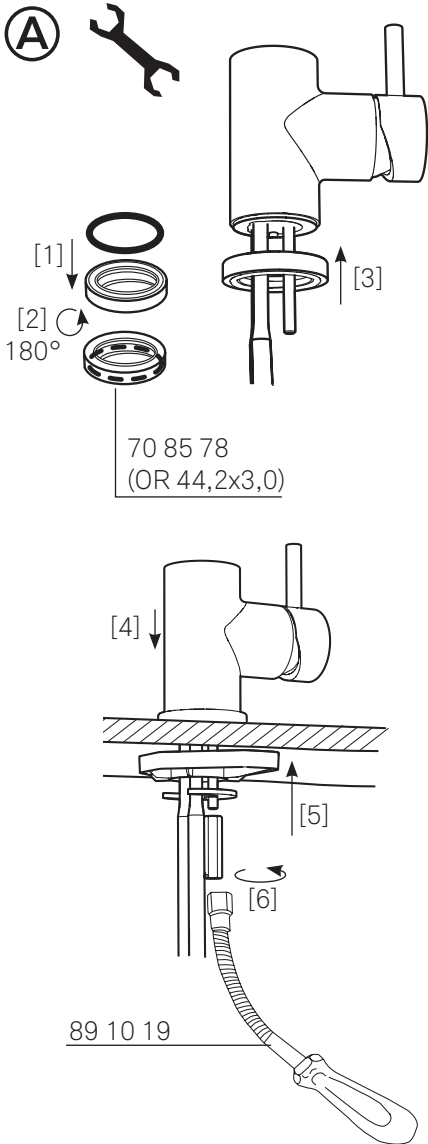


Mora Izzy Miniprofi



Mora Izzy Miniprofi

SVENSKA**Montering ⓐ**

OBS! Vid nyinstallation måste ledningarna fram till blandaren renspolas innan blandaren monteras. OBS! Vid koppling av anslutningsrören ska matarledningens anslutningskoppling vara fast fixerad. Tryck fast o-ringen i foten [1], vänd den [2] och trä på den på blandaren [3]. Montera blandaren [4]-[6], är det trångt kan vår böjbara nyckel MA-nr 891019 underlätta arbetet [6]. Fäst utloppspipen med insexskruven [8], 3mm insexnyckel medföljer ej. Skruva på munstycket på slangen [10].

Felsymptom ⓑ**1 Dropp vid pipfästet**

Skruva ur insexskruven (se ⓐ [5]) (3mm insexnyckel, ingår ej) vid blandarhuset och byt O-ring (12,3x2,4).

2 Byte av slang

Drag loss balansfjädern och demontera slangen, nyckeltag 13mm. Drag ur slangen ur balansfjädern och byt slang (se ⓐ [2]-[4]). Hopmontera i omvänd ordning. Om O-ring vid fjäderfästet går av, byt O-ring (13,3x2,4).

3 Dropp vid slangfästet

Drag loss balansfjädern och drag åt nyckeltag 13mm (se ⓐ [2]-[3]). Vid fortsatt dropp, demontera slang (se 2 Byte av slang) och byt packning. Hopmontera i omvänd ordning.

4 Dropp vid stödarmen

Ta först loss slangen. Skruva ur skruv (2,5mm insexnyckel ingår ej), demontera stödarmen (se ⓐ [1]-[3], [5]) (8mm insexnyckel ingår ej) Byt O-ring (12,3x2,4). Hopmontera i omvänd ordning.

5 Dropp vid munstycksfästet

Skruva åt munstycket.

6 Dropp ur munstycket

Byt insats, se ⓐ. Gånga loss pinnen [1]-[2] (demonteringsverktyg 891005 och en tång underlättar). Lossa insexskruven [3]-[4] (3mm insexnyckel, ingår ej) och drag av ratten [5]. Peta bort täckringen [6], och gånga ur muttern [7]. Byt sedan kartouchen [8], MA-nr 708498 och återmontera.

Vid risk för frost:

Om blandaren kommer att utsättas för yttre temperaturer lägre än 0 °C (t.ex. i uoppvärmda fritidshus) ska vattenledningar och blandare tömmas på vatten. Lämna blandaren i öppet läge. Alternativt kan blandaren demonteras och förvaras i uppvärmt utrymme.

Skador som orsakas till följd av spänningsskorrosion som uppstår på grund av vattnets eller den omgivande miljös beskaffenhet samt felaktig montering inkluderar inte i produktansvaret.

Färg/ytbehandling bevaras bäst genom rengöring med mjuk trasa och mild tvålösning, eftersköjning med rent vatten och polering med torr trasa. Man får absolut inte använda kalklösande, sura- eller slipande skurmedel. För att avlägsna kalkfläckar, använd hushålls-ättika och spola efter med vatten.

Uttjänta produkter kan återlämnas till Mora Armatur för återvinning.**DEUTSCH****Montage ⓐ**

Achtung! Bei einer Neuinstallation müssen die Leitungen zum Mischer gespült werden, bevor dieser montiert wird. Drücken Sie den O-Ring am Fuß [1] fest, drehen Sie ihn [2] und ziehen Sie ihn auf den Mischer [3]. Montieren Sie den Mischer [4]-[6]. Unter beengten Bedingungen kann unser flexibler Schlüssel MA-Nr. 891019 die Arbeit vereinfachen [6]. Befestigen Sie das Standrohr mit einer Inbusschraube [8]. Ein 3-mm-Inbusschlüssel liegt nicht bei. Schrauben Sie die Geschirrbrause auf den Schlauch [10].

Fehlersymptom ⓑ**1 Es tropft zwischen Standrohr und Mischer**

Entfernen Sie die Inbusschraube (siehe ⓐ [5]) (3mm Inbusschlüssel liegt nicht bei) am Mischergehäuse und tauschen Sie den O-Ring (12,3 x 2,4) aus.

2 Schlauchwechsel

Ziehen Sie die Balancierfeder ab und demontieren Sie den Schlauch mit einem 13-mm-Schlüssel. Ziehen Sie den Schlauch aus der Balancierfeder und ersetzen Sie ihn (siehe ⓐ [2]-[4]). Montieren Sie die Einheit in umgekehrter Reihenfolge. Wenn sich der O-Ring an der Federhalterung löst, ersetzen Sie ihn (13,3 x 2,4).

3 Undichtigkeiten an der Schlauchhalterung

Ziehen Sie die Balancierfeder ab und befestigen Sie die Verbindung mit einem 13-mm-Schlüssel (siehe ⓐ [2]-[3]). Wenn das Tropfen weiter anhält, demontieren Sie den Schlauch (siehe 2 Schlauchwechsel) und ersetzen Sie die Dichtung. Montieren Sie die Einheit in umgekehrter Reihenfolge.

4 Undichtigkeiten am Stützarm

Lösen Sie zunächst den Schlauch. Entfernen Sie die Schraube (2,5-mm Inbusschlüssel liegt nicht bei), demontieren Sie den Stützarm (siehe ⓐ [1]-[3], [5]) (8-mm Inbusschlüssel liegt nicht bei). Ersetzen Sie den O-Ring (12,3 x 2,4). Montieren Sie die Einheit in umgekehrter Reihenfolge.

5 Es tropft an der Geschirrbrausenbefestigung

Schrauben Sie die Geschirrbrause fest.

6 Es tropft am Geschirrbrause

Tauschen Sie den Einsatz aus, siehe ⓐ. Demontieren Sie den Stift [1]-[2] (Demontagewerkzeug 891005 und eine Zange vereinfachen den Vorgang). Lösen Sie die Inbusschraube [3]-[4] (3mm Inbusschlüssel liegt nicht bei) und ziehen Sie das Rad [5] ab. Entfernen Sie den Abdeckung [6] und lösen Sie die Mutter [7]. Wechseln Sie anschließend die Kartusche [8], MA-Nr. 708498 und montieren Sie die Einheit wieder.

Bei Frostgefahr:

Wird der Mischer Außentemperaturen von weniger als 0°C ausgesetzt (z.B. unbeheizte Sommerhäuser oder Datschen) muss das Wasser aus Leitungen und Mischer entleert werden. Belassen Sie den Mischer in der geöffneten Stellung. Optional kann der Mischer auch demontiert und in warmen Bereichen gelagert werden.

Die Oberflächen dürfen nur mit einem feuchten, weichen Tuch mit mildem Seifenwasser gereinigt werden, mit klarem Wasser spülen und mit einem trockenen Tuch nachpolieren. Auf keinen Fall benutzen Sie bitte Scheuermittel, Säure oder Poliermittel. Benutzen Sie Haushaltssessig zum Entfernen von Kalk, und spülen Sie mit klarem Wasser.

Ausgediente Produkte können zu Recyclingzwecken Mora Armatur zugeführt werden.

SUOMEKSI**Asennus ⓐ**

Huom! Ennen sekoittajan asennusta on liitosputket huuhdeltava puhtaiksi. Asenna o-rengas jalustaan [1] käännä se [2] ja pujota se sekoittajan rungon alle [3]. Asenna sekoittaja [4-6], asennus onnistuu helposti taipuisan kiintoavaimen kanssa [MA-nro 891019]. Kiinnitä juoksuputki kuusiokoloruuvilla [7-8] 3mm avaimella [ei mukana pakkauksessa]. Kierrä suutin kiinni letkuun [10].

Vianetsintä ⓑ**1 Vuotaa juoksuputken juuresta**

Vaa kuusiokoloruuvi (ks. ⓐ [5]) (3mm) hanan rungosta ja vaihda o-rengas (12,3x2,4).

2 Vuotaa tukivarresta tai varsi liikkuu jäykästi

Vedä tasapainojousi irti ja irrota letku, avainote 13 mm. Vedä letku pois tasapainojousta ja vaihda letku (ks. ⓐ [2]-[4]). Kokoa osat käännetyssä järjestyksessä. Jos yksi tai useampi O-rengas katkeaa jousenpidikkeessä, vaihda O-rengas (13,3x2,4).

3 Letkun vaihto

Vedä tasapainojousi irti ja kiristä avainote 13 mm (ks. ⓐ [2]-[3]). Vuodon jatkuessa, irrota letku (ks. 2 Letkun vaihto) ja vaihda tiivistä. Kokoa osat käännetyssä järjestyksessä.

4 Tukivarsi vuotaa

Irrota ensin letku. Kierrä irti ruuvi (2,5 mm kuusiokoloavain ei sisälly toimitukseen), irrota tukivarsi (ks. ⓐ [1]-[3], [5]) (8 mm kuusiokoloavain ei sisälly toimitukseen) Vaihda O-rengas (12,3x2,4). Kokoa osat käännetyssä järjestyksessä.

5 Vuotaa suihkusuuttimen ja letkun välistä

Kiristä suutinta.

6 Vuotaa suihkusuuttimesta

Vaihda hanan sisäosa, katso kohta ⓐ. Kierrä vipu irti [1-2]. [Irrotustyökälyn MA-nro 891005 ja pihtien avulla]. Löysää 3 mm kuusiokoloruuvi [3-4] ja vedä kahva irti [5]. Nosta peiterengas irti [6] ja kierrä mutteri irti [7]. Vaihda sen jälkeen toimiosa [8], MA-nro 708498 ja kiinnitä osat.

Jäätymisvaara:

Jos lämpötila hanan käyttöpaikassa laskee 0 °C:een alapuolelle (esim. lämmittämättömissä vapaa-ajan asunnoissa), on vesijohdot ja hana tyhjennettävä vedestä. Jätä hana auki-asentoon. Vaihtoehtoisesti voidaan hana irrottaa ja säilyttää lämmitetyssä tilassa.

Sekoittimien parasta hoitoa on säännöllinen puhdistus pehmeällä rievulla ja saippuoliuoksella, jälkihuuhtelu puhtaalla vedellä ja kiillotus kuivalla rievulla. Missään tapauksessa ei saa käyttää kalkkia liuottavia, happamia, tai hioma-aineita sisältäviä puhdistusaineita. Kalkkitarhat poistetaan talousetikalla ja huuhdellaan vedellä.

Käytöstä poistetut tuotteet voidaan palauttaa Mora Armaturille kierrätykseen.

РУССКИЙ**Установка ⓐ**

Внимание! Перед началом монтажа смесителя необходимо очистить подводящие трубки от возможных грязевых пробок. Плотно прижать уплотнительное кольцо на подставке [1], перевернуть [2] и надеть их на смеситель [3]. Установить смеситель [4]-[6], в стесненных условиях работу Вам может облегчить гибкий ключ MA-nr 891019 [6]. Закрепить шток крана при помощи стопорного винта [8] шестигранным ключом 3 мм, (не прилагается). Привинтить насадку [10] на шланг.

Возможные ошибки ⓑ**1 Подтекание у основания излива**

Отвинтить болты шестигранным ключом (se ⓐ [5]) 3мм (не прилагается) на корпусе смесителя и заменить уплотнительное кольцо (12,3x2,4).

2 Замена шланга

Извлеките спиральную пружину и отсоедините шланг, открутив 13 мм гайку. Извлеките шланг из спиральной пружины и замените его (см. ⓐ [2]-[4]).

Соберите в обратном порядке. Если в месте подключения пружины имеются незафиксированные уплотняющие кольца, замените их. (13,3x2,4).

3 Протечка в месте соединения шланга

Извлеките спиральную пружину и затяните 13 мм гайку (см. ⓐ [2]-[3]). если подтекание продолжается, извлеките шланг (см. 2 Замена шланга) и замените прокладку. Соберите в обратном порядке.

4 Протечка в держателе

Удалите шланг. Открутите винты (требуется 2,5 мм шестигранный ключ, не включенный в поставку), снимите держатель (см. ⓐ [1]-[3], [5]) (требуется 8 мм шестигранный ключ, не включенный в поставку). Замените уплотняющее кольцо (12,3x2,4). Соберите в обратном порядке.

5 Подтекание у крепления насадки

Довинтить насадку.

6 Подтекание через насадку

Заменить вставку, смотреть ⓐ. Отвинтить штырь [1]-[2] (работу облегчат: инструмент для разборки 891005 и тиски). Ослабить винт [3]-[4] (ключ 3 мм, не прилагается) и снять рукоятки [5]. Убрать декоративную накладку [6], и открутить гайку [7]. Затем заменить картридж [8], MA-nr 708498 и собрать в обратном порядке.

При риске замерзания

Если смеситель будет подвергаться влиянию наружной температуры ниже 0 °C (например, в неотапливаемых летних домиках), то из водоподводящих трубопроводов и смесителя должна быть слита вода. Оставьте смеситель в открытом положении. Альтернативно смеситель можно демонтировать и хранить в отапливаемом помещении.

Очистка.

Очистку лучше всего производить мягкой тканью, смоченной мыльным раствором, затем промыть чистой водой и протереть насухо. Не использовать щелочные, кислотные, а также абразивные чистящие средства. Для удаления известковых пятен использовать столовый уксус, затем промыть водой.

Mora Izzy Miniprofi

NEDERLANDS

Montage Ⓐ

LET OP! Bij een nieuwe installatie moeten de leidingen tot aan de mengkraan schoongespoeld worden voordat de mengkraan gemonteerd wordt. Druk de O-ring vast in de voet [1], draai hem om [2] en haal hem over de mengkraan [3]. Monteer de mengkraan [4]–[6], is er weinig plaats, dan kan onze buigbare sleutel MA-nr 891019 het werk wat makkelijker maken [6]. Maak de uitloop vast met de inbusbout [8], 6mm inbusleutel is niet meegeleverd. Schroef het mondstuk op de slang [10].

Storingen oplossen Ⓑ**1 Lekkage aan de bevestiging van de uitloop**

Schroef de inbusbout (zie Ⓐ [5]) (3mm inbusleutel niet meegeleverd) aan het menghuis los en vervang de O-ring (12,3x2,4).

2 Slang vervangen

Trek de balansveer los en demonteer de slang, sleutelgreep 13 mm. Trek de slang uit de balansveer en vervang de slang (zie © [2]–[4]). Monteer in omgekeerde volgorde. Indien de O-ringen bij de veerbevestiging loskomen, kunt u ook de O-ring vervangen (13,3x2,4).

3 Lek bij de slangbevestiging

Trek de balansveer los en trek aan met sleutelgreep 13 mm (zie © [2]–[3]). Als het druppelen blijft doorgaan, demonteer dan de slang (zie 2 Slang vervangen) en vervang de pakking. Monteer in omgekeerde volgorde.

4 Lek bij de steunarm

Neem eerst de slang los. Draai schroef (2,5 mm inbusleutel niet inbegrepen), demonteer de steunarm (zie © [1]–[3], [5]) (8 mm inbusleutel niet inbegrepen) Vervang de O-ring (12,3x2,4). Monteer in omgekeerde volgorde.

5 Lekkage aan de bevestiging van het mondstuk

Draai het mondstuk aan.

6 Lekkage aan het mondstuk

Vervang het element, zie Ⓒ. Schroef de pin [1]–[2] los (demontagewerktuig 891005 en een tang vergemakkelijken het werk). Maak de inbusbout los [3]–[4] (3mm inbusleutel niet meegeleverd) en trek het wielje eraf [5]. Verwijder de dekring [6] en draai de moer [7] eruit. Vervang dan de cartouche [8], MA-nr 708498 en monteer alles opnieuw.

Bij kans op vorst

Indien de mengkraan wordt blootgesteld aan buitentemperaturen lager dan 0 °C (bijv. bij onverwachte recreatiewoningen) mag er geen water meer in de waterleidingen en de mengkraan zijn. Laat de mengkraan open staan. De mengkraan kan eventueel gedemonteerd worden en in een verwarmde ruimte bewaard worden.

U houdt de behandelde oppervlakte van de kraan het mooist als u deze met een zachte doek en vloeibare zeep schoonmaakt, naspoelt met schoon water en poetst met een droge doek. Er mogen beslist geen ontkalkingsproducten en zuurhoudende of schurende middelen worden gebruikt. Gebruik voor ontkalken schoonmaakazijn en spoel na met water.

Versleten producten kunnen geretourneerd worden aan Mora Armatur voor recycling.

DANSK

Montering Ⓐ

OBS! Ved opsætning af nyt armatur skal vandrørene skylles rene inden montering. Tryk O-ringen fast i soklen [1], vend soklen så O-ringen vender ned mod bordet [2] og sæt den på armaturet [3]. Montér armaturet [4]–[6]. Hvis der kun er lidt plads kan den fleksible nøgle MA 891019.AE med fordel anvendes [6]. Fastgør udløbstudens med umbraco-skruen [8] – umbraco-nøgle medfølger ikke. Skru udløbstudens mundstykke på slangen [10].

Fejlsymptomer Ⓑ**1 Dryp hvor mellemstykket er fastgjort til armaturkroppen**

Skru umbracoskruen ud, (se Ⓐ [5]) (2,5mm umbraco-nøgle medfølger ikke) ved armaturkroppen og skift O-ring (12,3x2,4).

2 Skift af slange

Træk balancefjederen løs, og afmontér slangen, nøglegreb 13 mm. Træk slangen ud af balancefjederen, og skift slange (se © [2]–[4]). Montér slangen igen i omvendt orden. Hvis O-ringen ved fjederfæstet går af, skal de skiftes (13,3 x 2,4).

3 Drypning ved slangefæstet

Træk balancefjederen løs, og stram nøglegreb 13 mm (se © [2]–[3]). Ved fortsat dryp, skal slangen afmonteres (se 2 Skift af slange) og pakningen skiftes. Montér slangen igen i omvendt orden.

4 Drypning ved støtteamen

Start med at løsne slangen. Skru skruen ud (2,5 mm sekskantnøgle medfølger ikke), af-montér støtteamen (se © [1]–[3], [5]) (8 mm sekskantnøgle medfølger ikke) Skift O-ring (12,3 x 2,4). Montér slangen igen i omvendt orden.

5 Dryp hvor mundstykket er fastgjort til slangen

Drej på mundstykket.

6 Dryp ud af mundstykket

Byt patron, se Ⓒ. Skru pinden på grebet løs [1]–[2] (nøgle MA nr. 891005 kan med fordel anvendes). Løs umbraco skruen [3]–[4], og fjern grebet [5]. Fjern dækningen og skru møtrikken ud [7]. Udskift patronen [8] MA nr. 708498, og monter i modsat rækkefølge.

Ved risiko for frost:

Hvis blandingsbatteriet kan blive udsat for ydre temperaturer under 0 °C (fx i et opvarmet fritidshus), skal vandledninger og blandingsbatteri tømmes for vand. Lad blandingsbatteriet stå åbent. Alternativt kan blandingsbatteriet afmonteres og opbevares i et opvarmet rum.

Overfladebehandlingen bevares bedst ved rengøring med blød klud og en sæbe-opløsning, som efterskylles med rent vand og renpoleres med tør klud. Der må under ingen omstændigheder anvendes syre eller syreholdige afkalkningsmidler, samt skuremidler. Ved sværere kalkpletter anvendes almindelig husholdningseddike, og efterskylles med rent vand.

Mora Armatur tager gerne gamle armaturer retur til genanvendelse.

ENGLISH

Assembly Ⓐ

NB: On first installation, the pipes connected to the mixer must be flushed clean before the mixer is mounted. Press the O-ring into the base [1], rotate it [2] and push it onto the mixer [3]. Assemble the mixer [4]–[6]. This is made easier by using our bendable spanner MA no. 891019 [6]. Fasten the outlet spout with the Allen screw [8], 3 mm Allen key, not included. Screw the nozzle onto the hose [10].

Trouble Shooting Ⓑ**1 Dripping from the spout attachment point**

Unscrew the Allen screw, (see Ⓐ [5]) (3 mm Allen key, not included) on the mixer body and change the O-ring (12.3 x 2.4).

2 Changing the hose

Pull off the balance spring and dismantle the hose, 13 mm spanner socket. Pull the hose out of the balance spring and change it (see © [2]–[4]). Reassemble in reverse order. If any of the O-rings on the spring attachment point come loose, change the O-ring. (13.3x2.4).

3 Dripping from the hose attachment point

Pull off the balance spring and tighten the 13 mm spanner socket (see © [2]–[3]). If the dripping continues, dismantle the hose (see 2 Changing the hose) and change the seal. Reassemble in reverse order.

4 Dripping from the support arm

Remove the hose. Unfasten the screws (2.5 mm Allen key, not included), dismantle the support arm (see © [1]–[3], [5]) (8 mm Allen key, not included). Change the O-ring (12.3x2.4). Reassemble in reverse order.

5 Dripping from the nozzle attachment point

Screw the nozzle on tighter.

6 Dripping from the nozzle

Change the cartridge, see Ⓒ. Pull out the rod [1]–[2] (you can use dismantling tool 891005 and pliers). Unfasten the Allen screw [3]–[4] (3 mm Allen key, not included) and pull off the knob [5]. Prise off the cover ring [6], and pull out the nut [7]. Change the cartridge [8], MA-no 708498 and reassemble.

Freeze damage risks:

If the mixer will be subjected to external temperatures below 0°C (e.g. in an unheated summer house), empty the water out of the mixer and the water supply lines. Leave the mixer in the open position. Alternatively, you can disconnect the mixer and store it in a heated place.

Coating/plating finish is best preserved by cleaning with a soft cloth using a soft soap solution, rinsing with clean water and polishing with a dry cloth. Never use lime dissolving agents, acids or abrasive detergents. Use household vinegar to remove lime stains and rinse off with water.

Disused products can be returned to Mora Armatur for recycling.

NORSK

Montering Ⓐ

Vi anbefaler at det brukes godkjent rørlegger ved installasjon.

OBS! Ved ny installasjon må ledningene frem til blanderen spyles rene før blanderen monteres. Trykk fast O-ringen i foten [1], vend den [2] og trø den på blanderen [3]. Monter blanderen [4]–[6]. Hvis det er trangt, kan vår bøybare nøkkel MA-nr. 891019 lette arbeidet [6]. Fest utløpstuten med sekskantskruen [8], 3 mm sekskantnøkkel medfølger ikke. Skru munnstykket inn på slangen [10].

Feilsymptom Ⓑ**1 Drypp ved tutfestet**

Skru ut sekskantskruen (se Ⓐ [5]) (2,5 mm sekskantnøkkel inngår ikke) ved blanderhuset og bytt O-ring (12,3x2, 4).

2 Bytte av slange

Trekk løs balansefjæren og demonter slangen, nøkkelgrep 13 mm. Trekk slangen ut av balansefjæren og bytt slange (se © [2]–[4]). Sett sammen igjen i omvendt rekkefølge. Hvis en eller flere av O-ringen ved fjærefestet går av, må O-ring byttes (13,3 x 2,4).

3 Drypp ved slangefestet

Trekk løs balansefjæren og trekk til nøkkelgrep 13 mm (se © [2]–[3]). Ved fortsatt drypp, demonter slangen (se 2 Bytte av slange) og bytt pakning. Sett sammen igjen i omvendt rekkefølge.

4 Drypp ved støtteamen

Ta først løs slangen. Skru ut skruen (2,5 mm sekskantnøkkel inngår ikke), demonter støtteamen (se © [1]–[3], [5]) (8 mm sekskantnøkkel inngår ikke). Bytt O-ring (12,3 x 2,4). Sett sammen igjen i omvendt rekkefølge.

5 Drypp ved munnstykkefestet

Skru till munnstykket.

6 Drypp fra munnstykket

Bytt innsats, se Ⓒ. Skru løs pinnen [1]–[2] (demonteringsverktøy 891005 og en tang gjør det lettere). Løsne sekskantskruen [3]–[4] (3 mm sekskantnøkkel, inngår ikke) og trekk av rattet [5]. Pirk bort dekkringen [6], og skru ut mutteren [7]. Bytt deretter kartusjen [8], MA-nr. 708498, og monter sammen igjen.

Ved fare for frost:

Hvis blandebatteriet kommer til å bli utsatt for ytre temperaturer lavere enn 0 °C (f.eks. i oppvarmede hytter), må vannledningene og batteriet tømmes for vann. La kranen stå i åpen posisjon. Alternativt kan blandebatteriet demonteres og oppbevares i et oppvarmet rom.

Skader som kommer som en følge av spenningskorrosjon som oppstår som en følge vannets eller utenforliggende årsaker samt feilaktig montering dekkes ikke.

RENGJØRING

Farge/overflatebehandlingen bevares best ved rengjøring med myk klut og mild såpe. Etterskyl med rent vann og tørk over med tørr klut. Det må ikke benyttes kalkavløsende, sure eller slipende skuremiddel. For å fjerne kalkflekker benytt husholdningseddik og skylld over med rent vann.

Kasserte produkter kan leveres til Ostnor Norge for gjenvinning.

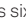
Mora Izzy Miniprofi


FRANCAIS


Assemblage 

N.B. : Dans le cas d'une première installation, les conduites auxquelles le mitigeur doit être branché doivent être nettoyées en les rinçant avant d'installer le mitigeur. Faire entrer le joint torique dans la base [1] en poussant, le faire tourner [2] et le pousser sur le mitigeur [3]. Assembler le mitigeur [4]–[6]. Le plus facile est d'utiliser notre clé MA n° 891019 [6]. Fixer le bec de sortie avec la vis six pans [8], clé mâle coudée 3 mm non incluse. Visser la buse sur le tuyau [10].



Recherche des pannes ** Le point de fixation du bec goutte**


Dévisser la vis six pans, (voir  [5]) (clé mâle coudée 3 mm non incluse) du corps du mitigeur et remplacer le joint torique (12,3 x 2,4).


 Remplacement du tuyau


Retirer le ressort d'équilibre et démonter le tuyau, embout molette 13 mm. Faire sortir le tuyau du ressort en tirant et remplacer le tuyau (voir  [2]–[4]). Remonter dans l'ordre inverse. Si l'un des joints toriques du point de fixation du ressort se desserre, remplacer le joint torique. (13,3x2,4).

 Le point de fixation du tuyau goutte


Retirer le ressort et serrer l'embout molette 13 mm (voir  [2]–[3]). Si le point de fixation continue de goutter, démonter le tuyau (voir  Remplacement du tuyau) et changer le joint. Remonter dans l'ordre inverse.

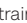
 Le bras de support goutte

Retirer le tuyau. Dévisser les vis (clé mâle coudée 2,5 mm non incluse), démonter le bras support (voir  [1]–[3], [5]) (clé mâle coudée 8 mm non incluse). Remplacer le joint torique (12,3x2,4). Remonter dans l'ordre inverse.

 Le point de fixation de la buse goutte

Serrer la buse davantage.

 La buse goutte

Remplacer la cartouche, voir . Extraire la tige [1]–[2] (vous pouvez utiliser l'outil de démontage 891005 et des tenailles). Dévisser la vis six pans [3]–[4] (clé mâle coudée 3 mm non incluse) et enlever le bouton [5] en tirant. Enlever en forçant l'anneau protecteur [6] et extraire l'écrou [7]. Remplacer la cartouche [8], MA n° 708498, et remonter.

Risque de gel :

L'eau doit être vidée de la canalisation et du mitigeur (maison de vacances non chauffée, par exemple). Laisser le mitigeur en position ouverte. Pour plus de sécurité, on peut également dé-monter le mitigeur et le conserver dans un local chauffé.

Le revêtement de finition/le placage se conserve le mieux en le nettoyant avec un chiffon doux et une solution savonneuse douce, en rinçant à l'eau propre puis en frottant avec un chiffon sec. Ne jamais utiliser de détartrant, de détergent acide ou abrasif. Utiliser du vinaigre ménager pour retirer des traces de calcaire et rincer avec de l'eau.

Des produits à mettre au rebut peuvent être renvoyés chez Mora Armatur pour recyclage.