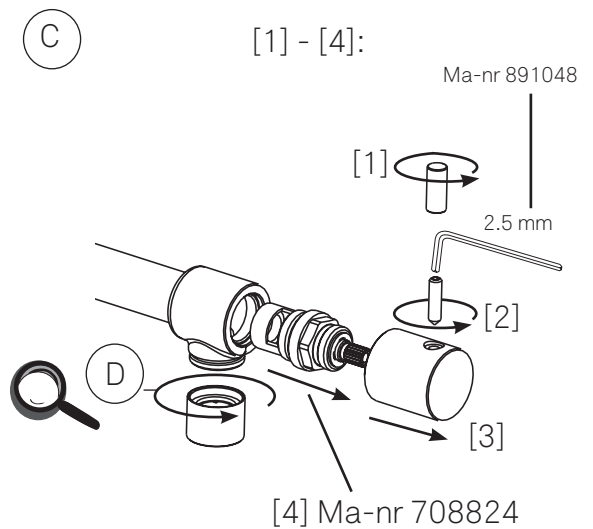
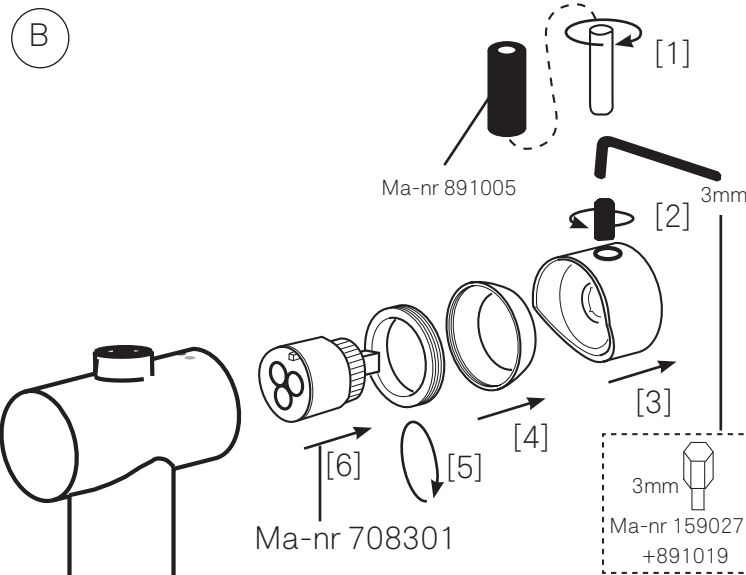
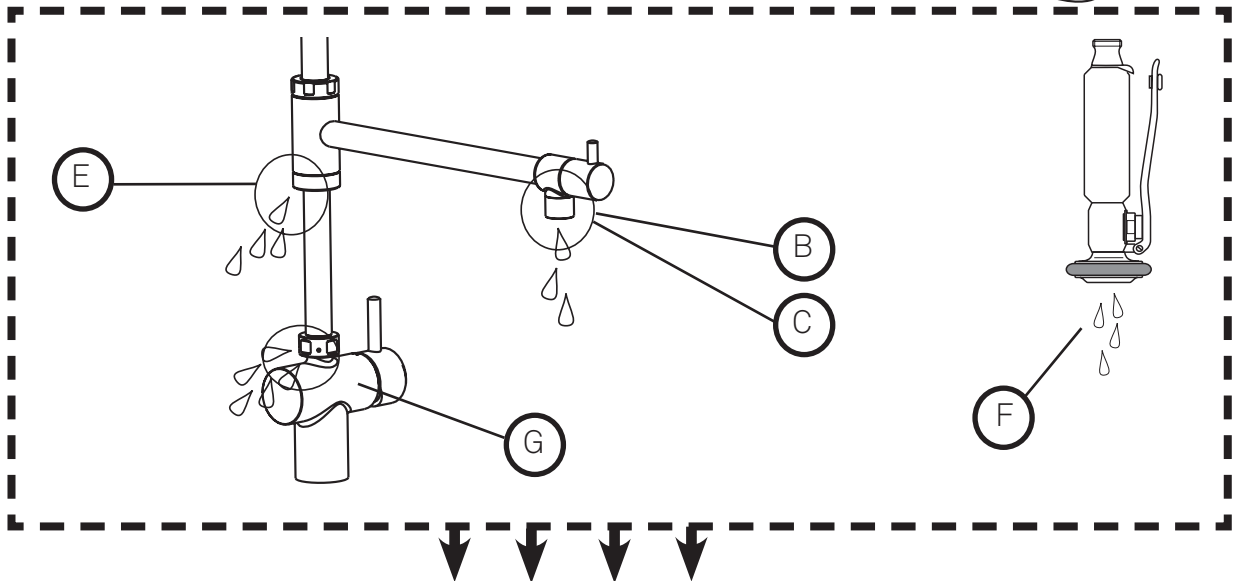
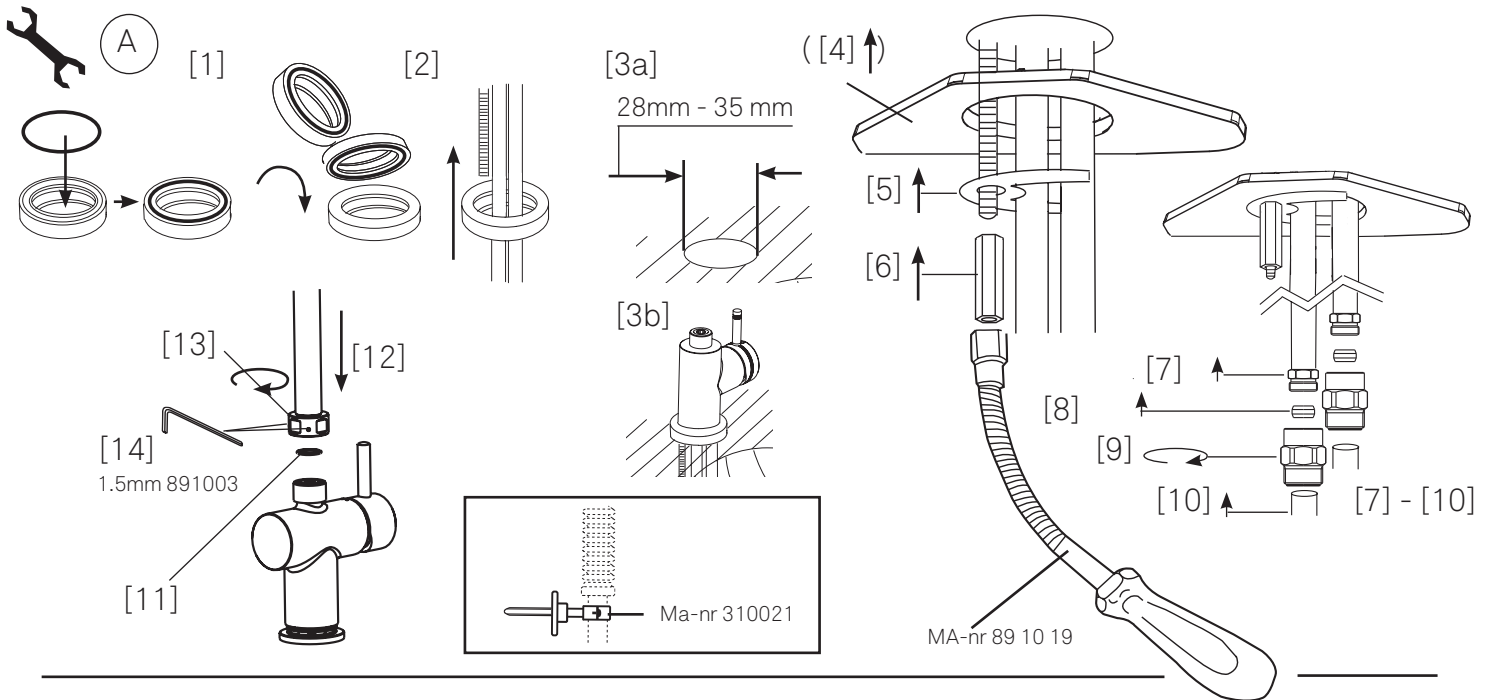
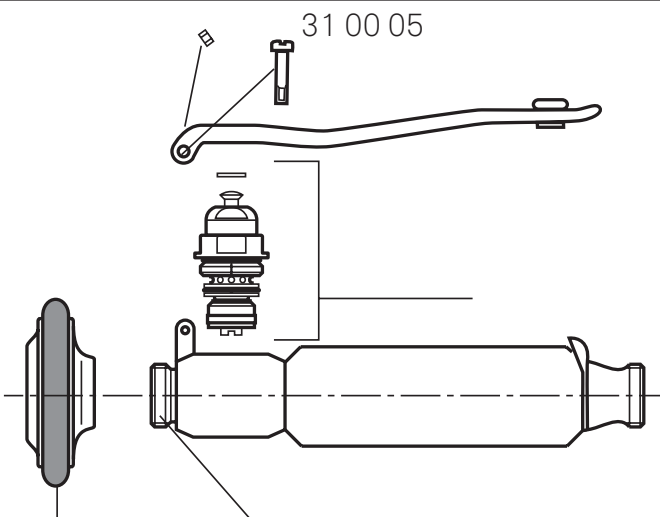
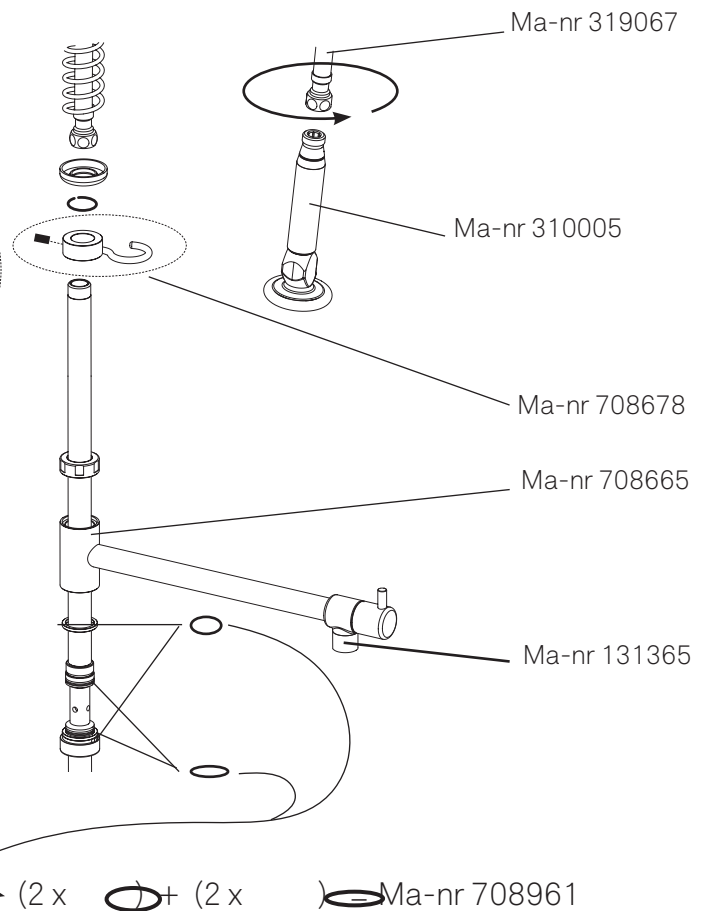
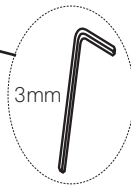
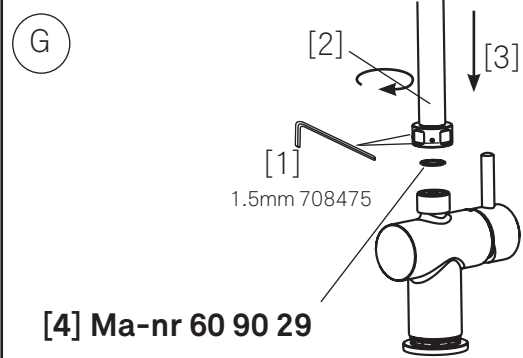
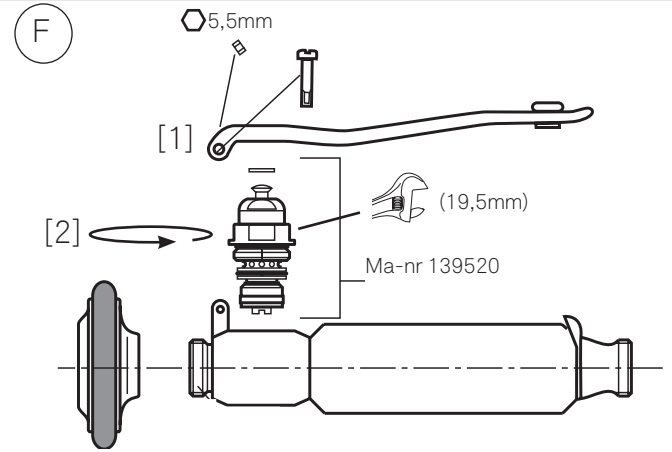
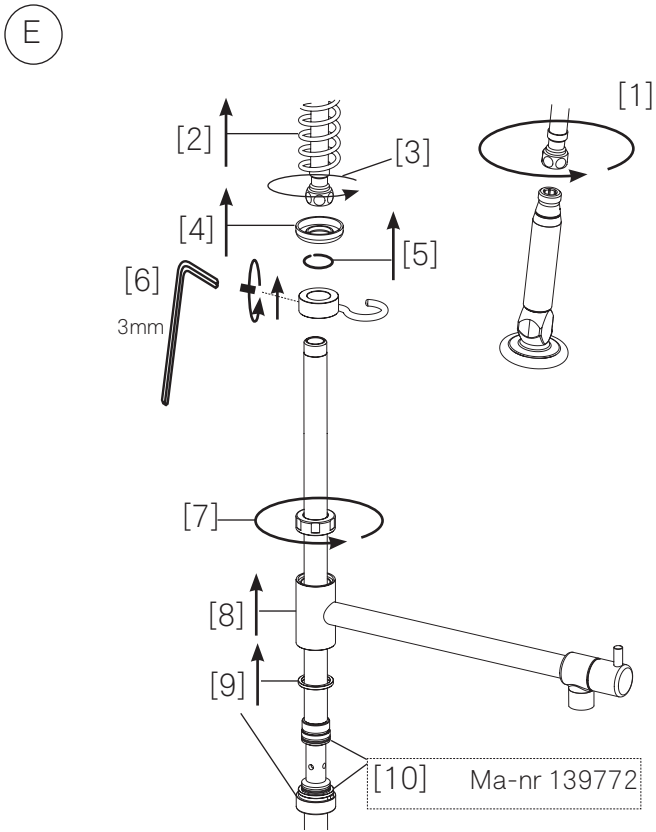


# Mora INXX Profi



# Mora INXX Profi



## Mora INXX Profi

## SVENSKA

## MONTERING

OBS! Vid nyinstallation måste ledningarna fram till blandaren renspolas innan montage. De medföljande stödhylsorna skall användas i blandarens anslutningsrör. MORAINXX PROFİ skall INTE monteras i diskbänkar tillverkade av rostfri plåt. Dessa ger inte tillräcklig stabilitet, utan vi rekommenderar montage i tjockare bänkskivor endast! Finns det en vägg omedelbart bakom blandaren kan en väggklammer MA-nr 310021 (medföljer ej) ge extra stadga.

Utför i ordning [1] - [14]: **A**

## FELSÖKNING

Vid byte av o-ringar skall de fettas in, använd armaturfett MA-nr 851312.

**Läckage ur pip när blandaren är stängd och pipen öppen:** **B** Byt keramikinsatsen. Stäng först av inkommande vatten. Utför i ordning [1] - [6]. OBS: Moment [4] kan gå tungt, använd en mejsel. Byt hela keramikinsatsen, [6] MA-nr 708301, vid behov fetta in dess o-ring (underlättar monteringen).

**Läckage ur pip när blandaren är öppen och pipen stängd:** **C** Byt överstycke. Utför i ordning [1] - [4]. Byt överstycket, [4] MA-nr 708824.

**Dåligt flöde:** **D** Skräp i strålsamlare: Gör ren insatsen från vattenföreningar.

**Läckage vid pipanslutning:** **E** Byte av o-ringar: Utför [1] - [10], Byt o-ringar, [10] MA-nr 139772. Vid behov fetta in dess o-ring.

**Dropp ur handduschen trots att den är stängd:** **F** Byt avstängningsöverstycke. Utför i ordning [1] - [2]. Byt avstängningsöverstycke, MA-nr 139520, vid behov fetta in dess o-ringar.

## INGÅENDE ARTIKLAR och RESERVEDELAR

**Ej medföljande verktyg:** MA-nr 891019, 891005, skiftnyckel och Insexnycklar: 1,5mm(Ma-nr708475, 3mm(Ma-nr 159027+Ma-nr 891019), 2,5mm(Ma-nr 891048).

## ÖVRIGT

**Ett visst efterdropp kan förekomma.**

## Vid risk för frost:

Om blandaren kommer att utsättas för yttre temperaturer lägre än 0 °C (t.ex. i uoppvärmade fritidshus) ska vattenledningar och blandare tömmas på vatten. Lämna blandaren i öppet läge. Alternativt kan blandaren demonteras och förvaras i uppvärmt utrymme.

**Skador som orsakas till följd av spänningsskorrosion som uppstår på grund av vattnets eller den omgivande miljöns beskaffenhet samt felaktig monterning inkluderar inte i produktansvaret.**

## NORSK

## MONTERING

OBS! Ved nyinstallasjon må ledningene fram til blanderen spyles før montasje. De medfølgende støttehylser skal brukes i blanderen anslutningsrør. MORAINXX PROFİ skal IKKE monteres i oppvaskbenker som er laget av rustfritt stål. Disse gir ikke god nok stabilitet, men vi anbefaler heller monteringen i tykkere benkeplater som eneste gode løsning. Dersom det finnes en vegg like bak blanderen kan ett veggklammer MA-nr. 310021 (medfølger ikke) gi ekstra støtte.

Utfør i rekkefølgen [1] - [14]: **A**

## FEILSØKING

Ved bytte av o-ringar skal disse innfettes, bruk armaturfett MA-nr. 951312.

**Lekkasje fra tuten når blanderen er stengt og tuten er åpen:** **B** Bytt keramikinsatsen. Steng først innkommende vann. Utfør i rekkefølgen [1] - [6]. OBS: Moment [4] kan gå tregt, bruk skrutrekker. Bytt hele keramikinsatsen, [6] MA-nr. 708301, ved behov innfett disse o-ringar (forenkler monteringen).

**Lekkasje ut av tuten når blanderen er åpen og tuten er stengt:** **C** Bytt overstycke. Utfør i rekkefølgen [1] - [4]. Bytt overstykket, [4] MA-nr. 708824.

**Dårlig vannstrøm:** **D** skitt i strålesamlaren: Gjør ren innsatsen for vannforurensinger.

**Lekkasje ved tuten anslutning:** **E** Bytt o-ringar: Utfør [1] - [10], bytt o-ringar, [10] MA-nr. 139772. Ved behov, innfett disse o-ringar.

**Drypp ut av håndduksen på tross av at den er stengt:** **F** Bytt avstengningsoverstycke. Utfør i rekkefølgen [1] - [2]. Bytt avstengningsoverstycke, MA-nr. 139520, ved behov innfettes disse o-ringar.

## INGÅENDE ARTIKLER og RESERVEDELAR

**Ikke medfølgende verktøy:** MA-nr. 891019, 891005, skiftenøkkel og umbrakonøkler: 1,5mm(Ma-nr708475, 3 mm (Ma-nr 159027 + Ma-nr 891019), 2,5 mm (MA-nr. 891048).

## ØVRIG

**Noen drypp i etterkant må påregnes.**

## Ved fare for frost:

Hvis blande batteriet kommer til å bli utsatt for ytre temperaturer lavere enn 0 °C (f.eks. i uoppvarmede hytter), må vannledningene og batteriet tømmes for vann. La kranen stå i åpen posisjon. Alternativt kan blande batteriet demonteres og oppbevares i et oppvarmet rom.

**Skader som kommer som en følge av spenningskorrosjon som oppstår som en følge vannets eller utenforliggende årsaker samt felaktig monterning dekkes ikke.**

## SUOMEKSI

## ASENNUS

HUOMIO! Uudessa asennuksessa täytyy sekoittajaan tulevat putket huuhdella puh- taiksi ennen asennusta.

Mukana toimitettuja tukihylsyjä käytetään sekoittajan liitinputkissa. MORAINXX PROFİ -sekoittajaa EI saa asentaa ruostumattomasta teräksestä val- mistettuihin tiskipöytiin. Ne eivät ole tarpeeksi tukevia, vaan sen sijaan suositamme asennusta ainoastaan paksumpiin pöytälevyihin! Jos heti sekoittajan takana on seinä, voi seinäkiinnikkeellä MA-nr 310021 (ei mukana) saada lisätukea.

Työjärjestys [1] - [14]: **A**

## VIANETSINTÄ

O-renkaita vaihdettaessa ne rasvataan hanarasvalla MA-nr 851312.

**Vuoto juoksuputkessa, kun sekoittaja on suljettu ja putki auki:** **B** Vaihda keraaminen panos. Sulje ensin tulovesi. Työjärjestys [1] - [-6]. HUOMIO: Kohta [4] voi tuntua raskaalta: älä käytä ruuviavainta. Vaihda koko keraaminen panos, [6] MA-nr 708301, tarvittaessa rasvaa sen o-rengas (helpottaa asennusta).

**Juoksuputki vuotaa, kun sekoittaja on auki ja putki kiinni:** **C** Vaihda yläkappale. Työjärjestys [1] - [4]. Vaihda yläkappale, [4] MA-nr 708824

**Huono virtaus:** **D** Likaa poresuuttimessa: puhdista sen sisus kerääntymistä.

**Vuoto juoksuputken liittoksesta:** **E** O-renkaiden vaihto: Työjärjestys [1] - [10], vaihda o-renkaat, [10] MA-nr xxxxxxx. Tarvittaessa rasvaa sen o-rengas.

**Käsisuihku tiputtaa, vaikka se on suljettu:** **F** Vaihda sulkuyläkappale Työjärjestys [1] - [2]. Vaihda sulkuyläkappale, MA-nr 139520, tarvittaessa rasvaa sen o-renkaat.

## OSAT JA VARAOSAT

**Kuvissa näkyvät työkalut:** MA-nr 891019, 891005, jokoavain ja kuutioavaimet: 1,5mm(Ma-nr708475, 3 mm (Ma-nr 159027+Ma-nr 891019) ja 2,5 mm (Ma-nr 891048) eivät ole hanan mukana tulevia työkaluja.

## MUUTA

**Pientä käytön jälkeistä tiputusta saattaa esiintyä.**

## Jäätymisvaara:

Jos lämpötila hanan käyttöpaikassa laskee 0 °C:een alapuolelle (esim. läm- mittämättömissä vapaa-ajan asunnoissa), on vesijohdot ja hana tyhjennettävä vedestä. Jätä hana auki-asentoon. Vaihtoehtoisesti voidaan hana irrottaa ja säilyttää lämmitetyssä tilassa.

## ENGLISH

## INSTALLATION

NOTE! In new installations, pipes need to be flushed up until the mixer before the mixer can be fitted.

The accompanying support sleeves should be used in the mixer's connection pipes. MORAINXX PROFİ should NOT be installed in sinks that are made of stainless steel. These do not provide sufficient stability. Instead, we recommend that these be installed in thicker work tops. When there is a wall directly behind the mixer, the wall bracket MA-No 310021(not included) can provide extra stability.

Carry out in the order [1] - [14]: **A**

## TROUBLE SHOOTING

When changing the o-ring it should be greased with Mora Armatur's grease. MA-No. 851312.

**Leakage from the spout when: mixer is closed, spout is open:** **B** Replace the ceramic insert: Firstly, shut off the incoming water. Carry out in the order [1] - [6]. NOTE: Stage [4] can be quite difficult, use a chisel. Replace the whole ceramic insert [6] Ma-No 708301. If necessary, grease the o-ring (makes installation easier).

**Leakage from the spout when: mixer is open, spout is closed:** **C** Replace top section. Carry out in the order [1] - [4]. Replace top section [4] Ma-No 708824.

**Bad flow:** **D** Blocked jet concentrator: Clean the insert from any water deposits.

**Leakage at the spout connection:** **E** Replacement of o-ring Carry out [1] - [10], Replace o-rings, [10] Ma-No 139772. If necessary, grease the o-ring.

**Drops from the hand shoer even when it is turned off:** **F** Replace shut-off top section. Carry out in the order [1] - [2]. Replace shut-off top section Ma-No139520. If necessary, grease the o-rings.

## COMPONENT PARTS AND SPARE PARTS

**Tools not included (separate order):** MA-No 891019, 891005, adjustable span- ner and allen keys: 1.5mm(Ma-nr708475, 3mm(Ma-No 159027+Ma-No 891019), 2,5mm(Ma-No 891048).

## MISCELLANEOUS

**After closing the mixer, a few water drops might come out from the spout. Freeze damage risks:**

If the mixer will be subjected to external temperatures below 0°C (e.g. in an unheated summer house), empty the water out of the mixer and the water supply lines. Leave the mixer in the open position. Alternatively, you can disconnect the mixer and store it in a heated place.