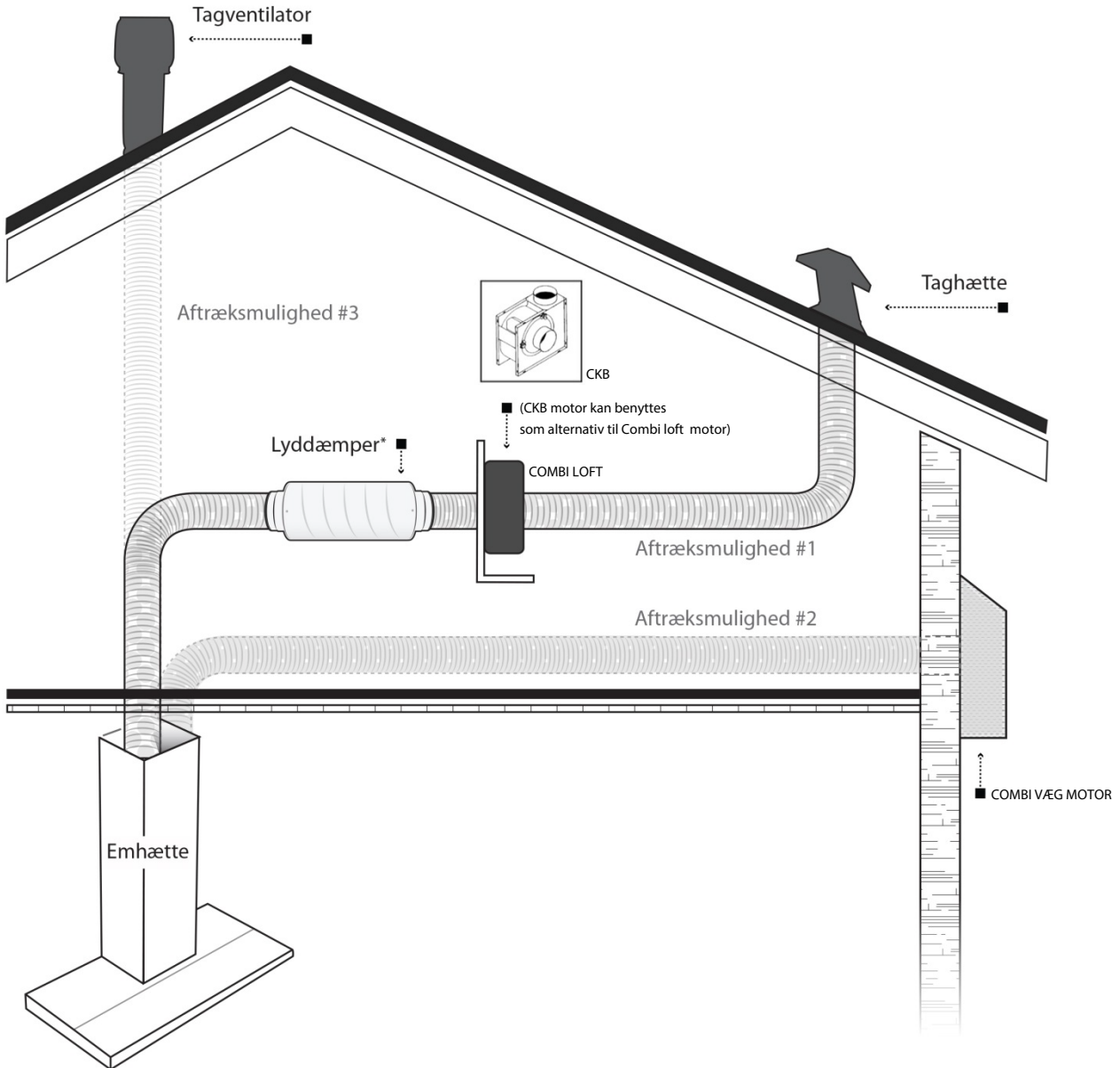


# Trent

Dansk • @adē] • EhWē]S • Suomi • Español



# DK: Generel Info



\*Thermex anbefaler altid at benytte lyd- og kondensisoleret aftrækslange ved gennemføring i ikke-opvarmede rum.

Ved brug af flexslange anbefales det at benytte en lyddæmper for at minimere lydniveauet.

Vær opmærksom på, at emhættens oprindelige aftræksdimension sikrer optimal udnyttelse.

I de tilfælde hvor man vælger at reducere aftræksdimensionen, medfører det øget luft hastighed samt øget modtryk i aftrækskanalen.

Dette medfører mindre ydeevne og højere lyd niveau.

Det anbefales derfor altid at benytte den oprindelige aftræksdimension.

Ved brug af flexslange, skal det altid sikres at denne er fuldt udstrakt for at minimere luftmodstanden og derved opnå maksimal sugeevne, samt minimalt lyd niveau.

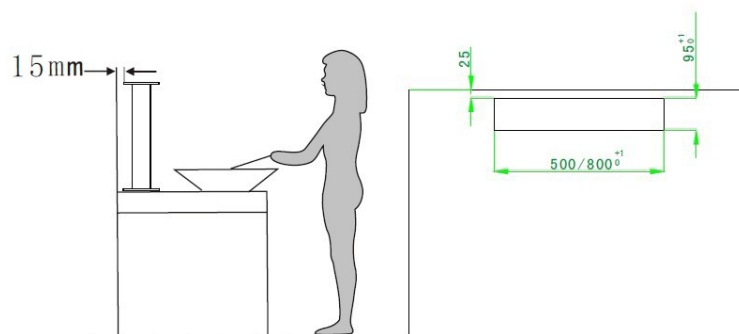
Derudover er der mulighed for at benytte faste rør (spirorør eller plastrør) for yderligere at minimere luftmodstanden i kanalsystemet.

## Sikkerhedsinstruktioner

- Lad ikke børn betjene emfanget
- Dette emfang bør kun anvendes I almen husholdning. Bør ikke anvendes if. med udendørs madlavning, barbecue eller kommerciel køkkenbrug.
- Skal installeres af kvalificeret tekniker.
- Emhætten og filteret bør rengøres jævnligt for at sikre optimal drift.
- Afbryd strømmen før rengøring.
- Rengør emhætten efter manualens anvisninger, og brug den ikke nær åben ild.
- Benyt altid kvalificerede serviceteknikere i tilfælde af fejl eller driftsforstyrrelser
- Leverandøren frasiger sig alt ansvar for skader på personer eller materiel, der måtte opstå som følge af ikke at have efterkommet de I manualen foreskrevne retningslinjer.

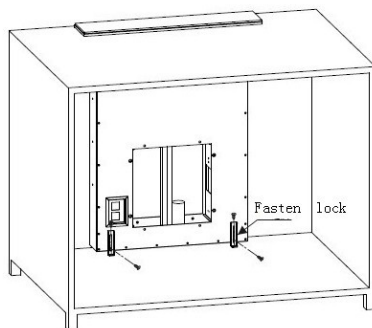
## INSTALLATION

1. Lav en udskæring I bordet som vist på illustration nr. 2 Emhætten bør placeres I en afstand af mindst 15 mm fra væggen (Se Ill. 1)
2. Brug de medfølgende 4 ST4\*8 og ST4\*14 skruer til at montere emfanget I skabet (Ill. 3)
3. Montér afgangskassen på emfanget med 8 stk M10\*10 skruer. Udtræksretningen kan frit vælges alt efter behov og placering.(Ill. 4)
4. Montér forlængerkanalen på udtrækket og benyt de 4 ST4\*14 skruer til at montere el-boksen. Tilslut strøm.(Ill. 5)

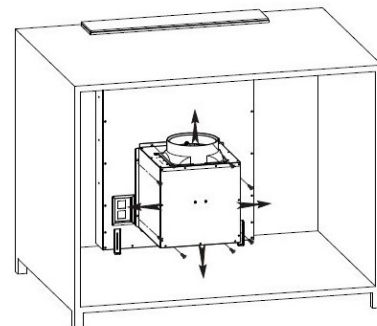


III. 1

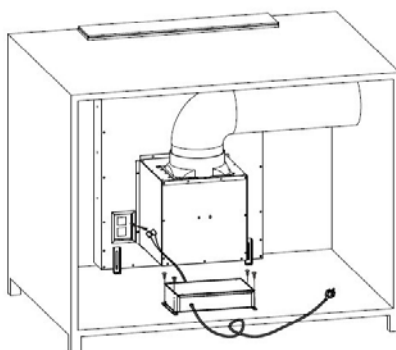
III. 2



III. 3



III. 4



III. 5

## Vedligeholdelse

Udskiftning og vedligehold af filter

Afmontering af fedtfilter (Ill. 7)

Læg filteret i 40-50 °C rent vand med rengøringsmiddel i 2-3 minutter.

Brug en blød børste. Alternativt kan man lægge filteret i opvaskemaskinen ved omkring 60°C.

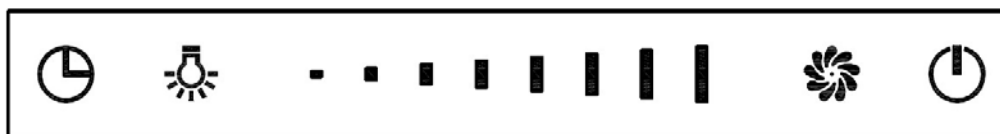
BEMÆRK: Ved vask i opvaskemaskine kan filterets finish beskadiges. Dette vil dog ikke påvirke filterets ydeevne.

### **NB:**

1. Sørg for at emfanget kan bevæge sig frit op og ned, og at der ikke er nogen hindringer i vejen.
2. Afbryd altid strømmen når emfanget rengøres.

## Brugsanvisning

Betjeningspanelet består af 5 knapper:



Timer

Lys




Suge/lysstyrke

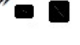
Hastighed


Tænd/sluk


1. Når dette emfang tilsluttes strømmen vil lyset automatisk tændes. Lyset vil blive slukket efter 5 sekunder, og emfanget går i standby hvis der ikke forestages yderligere. Benyt en vilkårlig tast for at "vække" emfanget igen..


2. Tryk på "  " I to sek for at åbne emfanget. Dette aktiverer også automatisk emfanget.


"  " og "  " vil være tændt og de første 2 bjælker på hastighedsvælgeren vil ligeledes være tændt. Tryk igen i 2 sekunder på "  " knappen og emfanget vil køre ned og slukke.

Emfanget kan kun betjenes når det er kørt op. Hvis emfanget lukkes under drift vil det geoptage drift ved den hastighed der senest var valgt. Lad fingeren glide op og/eller ned af "  " bjælken for at justere sugestyrkens 4 niveauer.

3. Udsugning tænd/sluk "  "

4. Lys tænd/sluk "  "

5. Timer button "  "

Tryk på timersymbolet "  " enten når lyset er tændt, eller når emfanget er I drift.

Når timersymbolet lyser benyttes "  " symbolet til at indstille tidsintervallet."

Timeren er indelt i 8 tidsintervaller: 5-10-15-20-25-30-35-40 min.

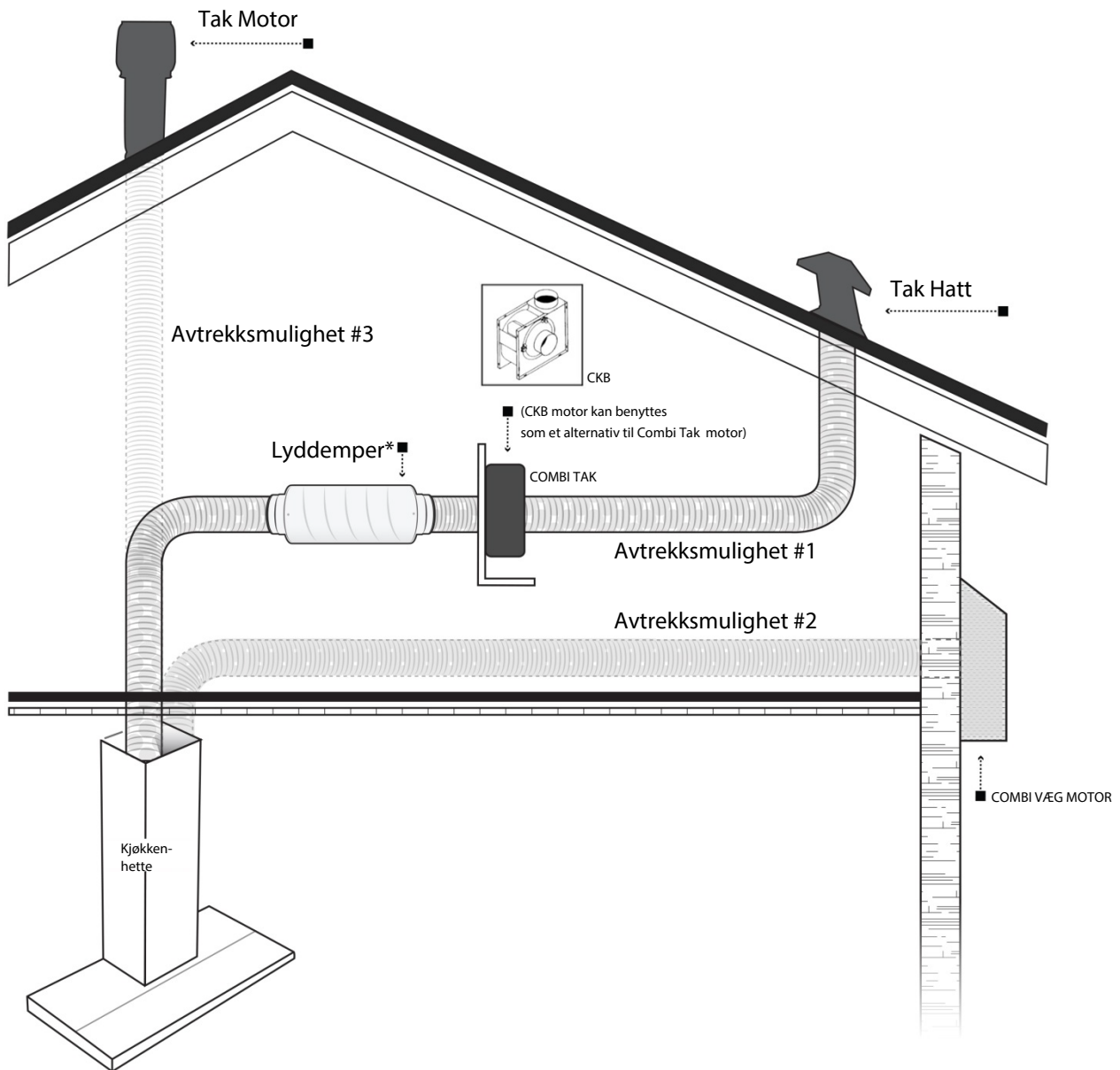
Tryk på "  " for at bekræfte dit valg, eller vent I 5 sekunder.

Motoren og lyset vil nu automatisk slukkes, og emfanget vil gå I standby position og lukkes.

Næste gang der trykkes på timerknappen vil timeren automatisk starte på den senest valgte tidsinterval. Tryk igen på timersymbolet "⌚" for at genindstille timerfunktionen på ny.

Tryk på hastigheds, eller lysknappen når timeren er I funktion for at afbryde timerfunktionen.

# NO: Generell Info



\*Thermex anbefaler alltid at det benyttes lyd- og kondensisoleret avtrekkskanal ved gjennomføring i kalde rom/loft.

Ved bruk af fleksibel slange anbefales det å benytte lyddæmper for å redusere støynivået.

Vennligst vær oppmerksom på, at kjøkkenviften opprinnelige avtrekks dimensjon sikrer optimal utnyttelse.

I de tilfelle hvor man velger å redusere avtrekks dimensjon medfører det øket lufthastighet samt øket mottrykk i avtrekkskanalen, hvilket betyr mindre suge kapasitet og høyere lyd nivå.

Det anbefales alltid å benytte den opprinnelige avtrekks dimensjon.

Ved bruk av fleksibel slange, må det sikres at denne er helt utstruktet for å redusere luftmotstanden og oppnå maksimal sugeevne, samt redusere støynivå.

Det er også mulig å benytte faste kanaler (Spirorør eller plastrør) for ytterligere reduksjon av luftmotstanden i kanalsystemet.

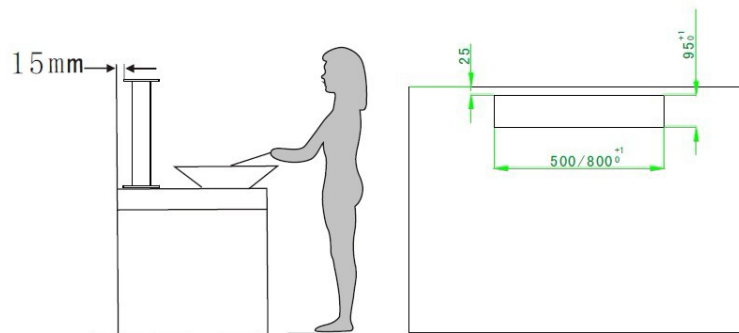


## **Sikkerhets instruksjoner**

- Ikke la barn betjene kjøkkenviften
- Denne kjøkkenvifte bør kun anvendes I allmenn husholdning. Bør ikke anvendes til utendørs matlagning, barbecue eller kommersiell kjøkkenbruk.
- Skal installeres av kvalifisert tekniker.
- Kjøkkenviften og filter bør rengjøres jevnlig for å sikre optimal drift.
- Avbryt strømmen før rengjøring.
- Rengjør kjøkkenviften etter manualens anvisninger, og bruk den ikke i nærheten av åpen ild.
- Benytt alltid kvalifiserte serviceteknikere i tilfelle av feil eller driftsforstyrrelser
- Leverandøren har ikke ansvar for skader på personer eller materiell, som måtte oppstå som følge av ikke å ha etterkommet de I manualen foreskrevne retningslinjer.

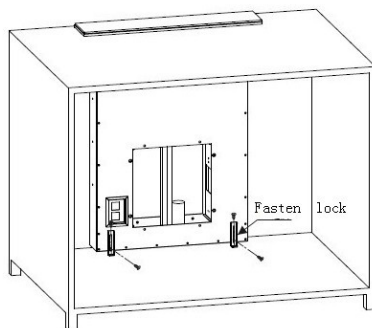
## INSTALLASJON

1. Lag en utskjæring I bordet som vist på illustrasjon nr. 2 kjøkkenviften bør plasseres I en anstand av minst 15 mm fra veggen (Se Ill. 1)
2. Bruk de medfølgende 4 ST4\*8 og ST4\*14 skruer til å montere kjøkkenviften I skapet(Ill. 3)
3. Montér avgangskassen på kjøkkenviften med 8 stk M10\*10 skruer. Uttreksretningen kan fritt velges alt etter behov og plassering.(Ill. 4)
4. Montér forlengerkanalen på uttrekket og benytt de 4 ST4\*14 skruer til å montere el-boksen. Tilslett strøm.(Ill. 5)

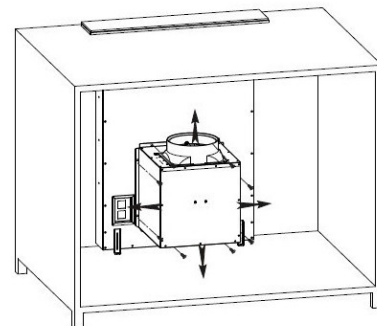


III. 1

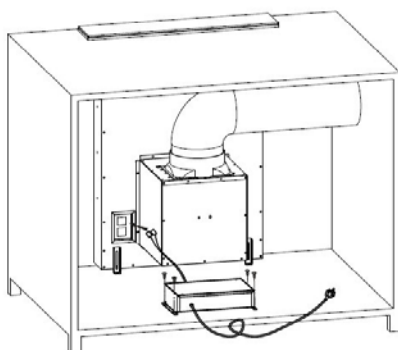
III. 2



III. 3



III. 4



III. 5

## Maintenance

Utskiftning og vedlikehold av filter

Avmontering av fett filter (Ill. 7)

Legg filteret i 40-50 °C rent vann med rengjørings middel i 2-3 minutter.

Bruk en bløt børste. Alternativt kan man legge filteret i oppvaskemaskinen ved omkring 60°C.

BEMÆRK: Ved vask I oppvaskemaskine kan filterets finish beskadiges. Dette vil dog ikke påvirke filterets yteevne.

### **NB:**

1. Sørg for at kjøkkenviften kan bevege sig fritt opp og ned, og at der ikke er noen hindringer I Veien.
2. Avbryt alltid strømmen når kjøkken viften rengjøres.

## Bruksanvisning

Betjeningspanelet består av 5 knapper (power, speed, light, timer, slide control)



Timer



Lys

Suge/lysstyrke

Hastighet Tenn/sluk


1. Når denne kjøkkenvifte tilsluttes strømmen vil lyset automatisk tennes. Lyset vil blive slukket etter 5 sekunder, og kjøkkenviften går i standby hvis det ikke forstages ytterligere. Benytt en vilkårlig tast for at ”vekke” kjøkkenviften igjen..


2. Trykk på ”  ” i to sek for at åpne kjøkkenviften. Dette aktiverer også automatisk viften..


”  ” og ”  ” vil være tent og de første 2 bjelker på hastighets velgeren vil likeledes være

tent. Trykk igjen i 2 sekunder på ”  ” knappen og kjøkkenviften vil kjøre ned og slukke.


Emfanget kan kun betjenes når det er kjørt opp. Hvis kjøkkenviften lukkes under drift vil den starte driften ved den hastighet der senest var valgt. Lad fingeren glide op og/eller ned av

”  ” bjelken for å justere sugestyrkens 4 nivåer.

3. Udsugning tenn/sluk ”  ”

4. Lys tenn/sluk ”  ”

5. Timer button ”  ”

Trykk på timer symbolet ”  ” enten når lyset er tent, eller når kjøkkenviften er I drift.

Når timer symbolet lyser benyttes ”  ” symbolet til å innstille tidsintervallet.”

Timeren er inndelt i 8 tidsintervaller: 5-10-15-20-25-30-35-40 min.

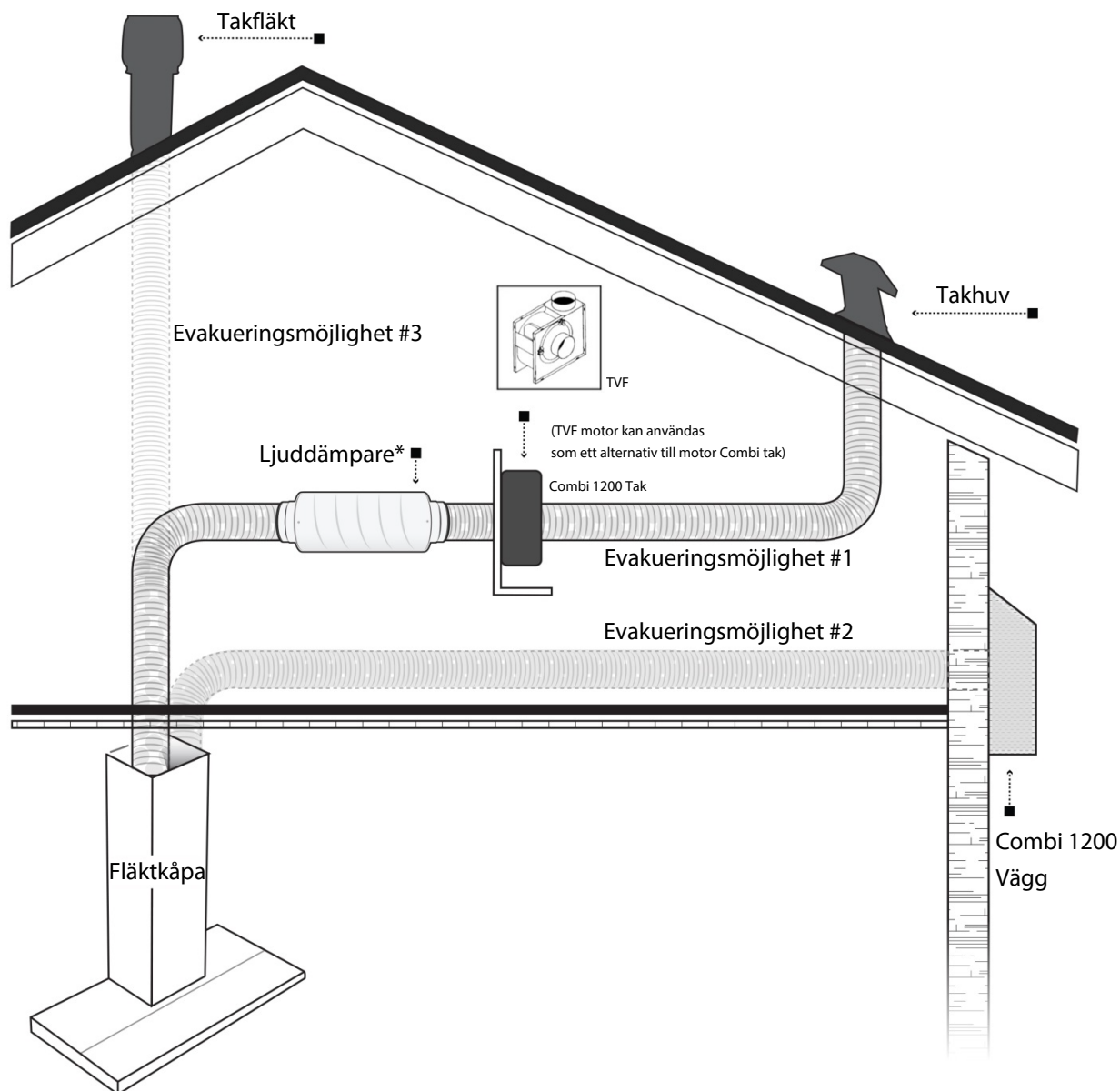
Trykk på ”  ” for at bekrefte dit valg, eller vent I 5 sekunder.

Motoren og lyset vil nå automatisk slukkes, og kjøkkenviften vil gå I standby posisjon og lukkes.

Neste gang det trykkes på timer knappen vil timeren automatisk starte på den senest valgte tidsintervall. Trykk igjen på timer symbolet "⌚" for å gjeninnstille timer funksjonen på ny.

Trykk på hastighets, eller lysknappen når timeren er I funksjon for at avbryte timer funksjonen.

## SE: Allmän Information



\*Tänk på att alltid isolera spirorören, speciellt i uppvärmda utrymmen.

Vänligen var uppmärksam på fläktens anslutningsdiameter för optimal funktion.

Om man väljer att reducera slanganslutningen medför det ökat mottryck som innebär högre ljud och lägre kapacitet.

Vi uppmanar därför att man använder den kanaldimension som fläktens anslutning har!

Vid montering av flexibel slang skall denna alltid sträckas ut och kortas av vid behov. Detta för att minska luftmotståndet och få bästa effekt till lägsta möjliga ljudnivå.

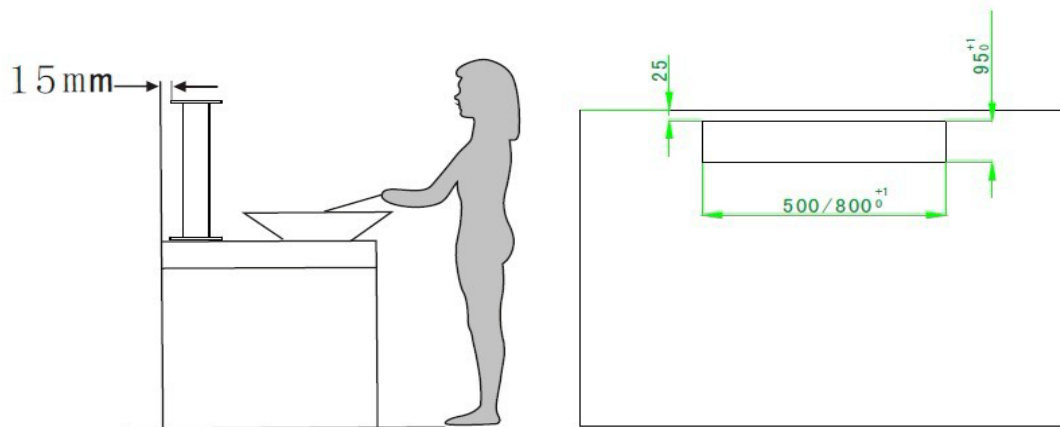
Slang används endast sista biten inne i fläktkåpan, i övrigt skall fasta spirorör användas och isoleras efter regler och behov.

## Säkerhetsföreskrifter

- Låt inte barn använda fläkten som ”leksaker”
- Fläkten bör endast användas i privata hushåll. Bör inte användas vid matlagning utomhus, grillning eller i storkök.
- Skall installeras av behörig installatör.
- Var noga med att rengöra och underhålla fläkten med jämna mellanrum.
- Bryt strömmen vid rengöring.
- Rengör fläkten enligt bruksanvisningen och använd aldrig fläkten vid öppen låga t.ex. flambering
- Eventuell service skall utföras av behörig servicetekniker.
- Leverantören tar inte ansvar för skador på person eller material som uppstår på grund av att inte instruktionerna i denna bruksanvisning följs.

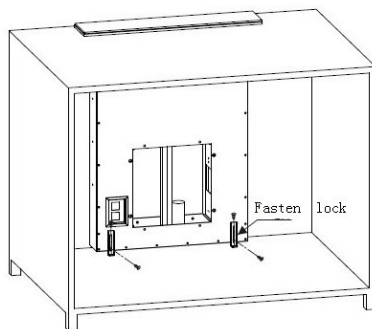
# INSTALLATION

1. Gör ett hål i bänkskivan enligt (III.2). Fläkten bör placeras minst 15mm från väggen (Se III. 1).
2. Använd de medföljande 4 ST4\*8 och ST4\*14 skruvar till att montera fläkten i skåpet (III. 3)
3. Montera motorhuset på fläktaggregatet med 8 st. M10\*10 skruvar. Riktning på utblås kan väljas fritt efter behov och placering.(III. 4).
4. Montera kanal/slang på utblåset och använd de 4 ST4\*14 skruvarna till att montera elboxen, anslut strömmen (III. 5).

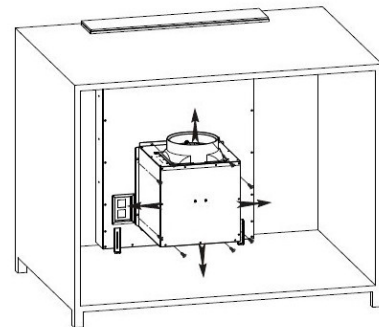


III. 1

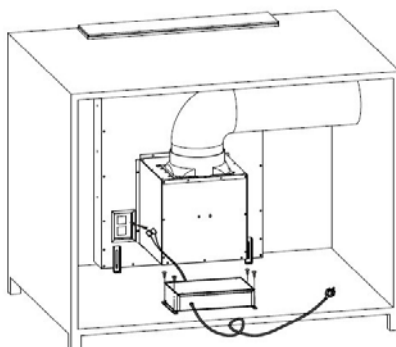
III. 2



III. 3



III. 4



III. 5



## Underhåll

Byte och underhåll av filter

Fettfiltret tas bort enligt bilden (Ill. 7).

Lägg dina filter i blöt med diskmedel och skura med en diskborste.

Det går även bra att diska i diskmaskinen, 60°, det finns dock en risk att maskindiskmedlet missfärgar metallen.

### **OBS:**

1. Se till att fläkten kan röra sig fritt upp och ner utan att något är i vägen.
2. Bryt alltid strömmen innan rengöring av fläkten.

## Brugsanvisning

Touchpanelen består av 5 knappar (På/Av, motor, belysning, timer, hastigheter)



Timer




Belysning



Motorhastighet/Ljusstyrka


Motor


På/Av





1. När fläkten ansluts tänds ljuset automatiskt. Ljuset släcks efter 5 sekunder och fläkten går till ”standby” och inget annat görs. Tryck på valfri knapp för att ”väcka” fläkten igen.

2. Tryck på ”” i 2 sekunder för att ”hissa upp” fläkten. Detta startar också automatiskt motorn.. ”” och ”” är tända och de 2 första stegen på hastighetsväljaren tänds också.

Tryck på sekunder på ”” igen och fläkten åker ned och motorn stannar. Fläkten kan bara användas när den är uppe. Om fläkten körs ned under drift så startar den nästa gång på senast valda hastighet. Dra fingret fram och tillbaka på ”” för att justera hastigheten i 4 steg.

3. Motor på/av ””

4. Belysning på/av ””

När ”” knappen startar motorn. När symbolen blinkar kan hastigheten justeras. Här efter trycker man på symbolen igen för att bekräfta sitt val eller väntar i 15 sekunder till den slutar att blinka. Ytterligare ett tryck på symbolen ”” stänger av motorn. Hastigheten justeras på ”” knappen när denna blinkar samtidigt som ”” symbolen.

5. Timer ””

Tryck på timersymbolen ”” när belysningen är på och/eller när motorn går.

När timersymbolen lyser används "■ ■" symbolen till att ställa in tidsintervallet.

Timern har 8 olika tidsintervaller: 5-10-15-20-25-30-35-40 minuter

Tryck på "⌚" för att bekräfta sitt val eller väntar i 15 sekunder.

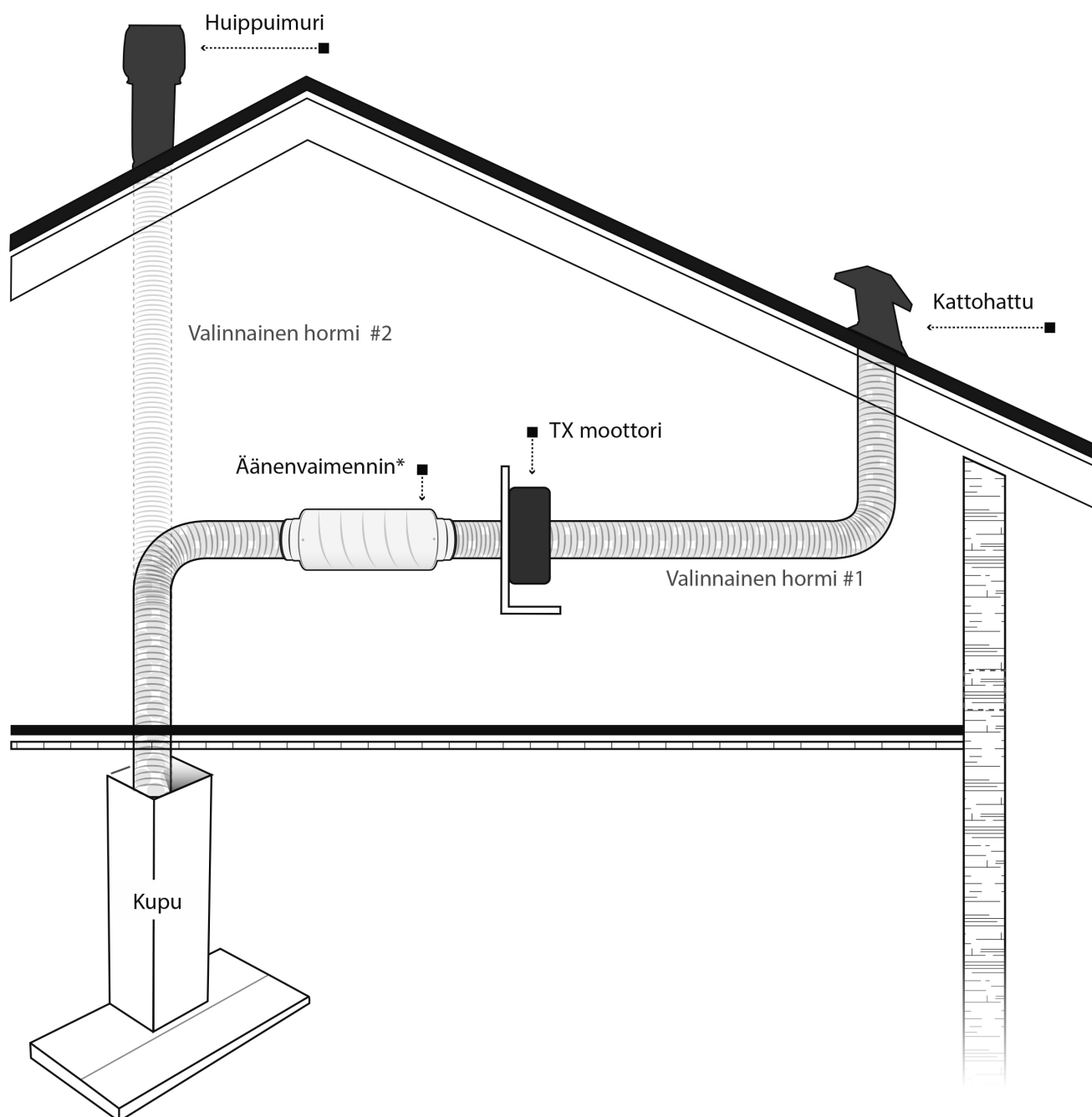
Motorn och belysningen stängs nu automatiskt av efter att den inställda tiden löpt ut och fläkten går i "standby" läge.

Nästa gång timerfunktionen används startar timern automatiskt på senast valda tidsintervall.

Tryck på timersymbolen "⌚" igen för att ställa in ny tidsintervall.

Tryck på hastighets- eller belysningsknappen när timern är i funktion för att avbryta timerfunktionen.

## Fl: Yleistietoa



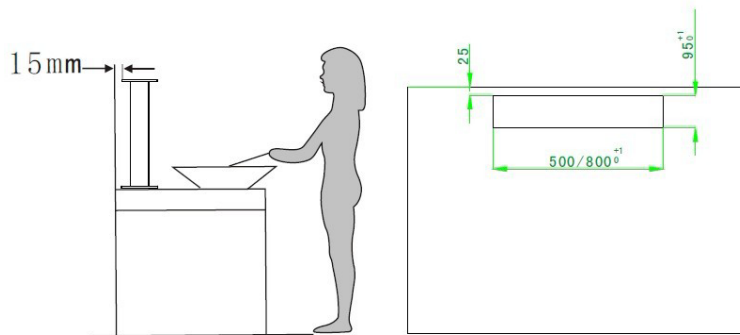
\*Thermex suosittelee ääni- ja kondenssieristetyn hormiputken käyttämistä aina kylmien tilojen liitännöissä. Ota huomioon, että liesikuvun poistokanavan alkuperäinen koko varmistaa ihanteellisen tehon. Jos poistokanavan läpimittaa pienennetään, ilman nopeus ja vastapaine kasvavat hormissa. Tämä heikentää suorituskykyä ja kasvattaa äänenvoimakkuutta. Näin ollen on suositeltavaa käyttää aina alkuperäistä vastaavaa poistokanavan kokoa. Lisäksi kanavan ilmanvastusta on mahdollista pienentää edelleen käyttämällä kiinteitä putkia (kierresaumaputkia tai muoviputkia).

## **Turvallisuusohjeet**

- Älä anna lasten käyttää liesituuletinta
- Tätä liesituuletinta voidaan käyttää kaikissa kotitalouksissa. Ei saa käyttää esim. ruoanlaitossa ulkotiloissa, grillatessa eikä ammattikäyttöön tarkoitetuissa ruoanlaittotiloissa.
- Asentaminen on annettava valtuutetun teknikon tehtäväksi.
- Liesituuletin ja suodatin on puhdistettava säännöllisesti optimaalisen käytön takaamiseksi.
- Katkaise virta puhdistuksen ajaksi.
- Puhdista liesituuletin käyttöohjeiden opastuksen mukaisesti. Älä liekitä ruokia samalla kun käytät liesituuletinta.
- Ota aina yhteyttä ammattitaitoiseen huoltoteknikkoon, jos liesituulettimessa on vika tai toimintahäiriö.
- Toimittaja ei vastaa henkilö- tai materiaalivahingoista siinä tapauksessa, ettei käyttöohjeissa kuvailtuja toimintaohjeita ole noudatettu.

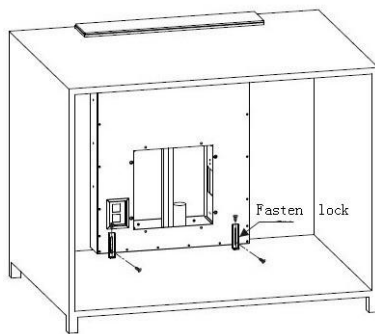
# ASENNUS

1. Tee pöytälevyyn aukko, kuten kuvassa 2 esitetään. Liesituuletin on asetettava vähintään 15 mm etäisyydelle seinästä (katso kuva 1)
2. Käytä toimituksen mukana tulleita 4 ST4\*8 ja ST4\*14 -ruuveja asentaaksesi liesituulettimen kaappiin (Kuva 3)
3. Asenna liesituulettimen moottori kahdeksalla M10\*10-ruuvilla. Lähtökauluksen suunta on vapaasti valittavissa tarpeen ja sijainnin mukaan (Kuva 4)
4. Asenna koneiston jatkokanava ja käytä neljää ST4\*14-ruuvia sähkörasian kiinnitykseen. Liitä sähköt (Kuva 5)

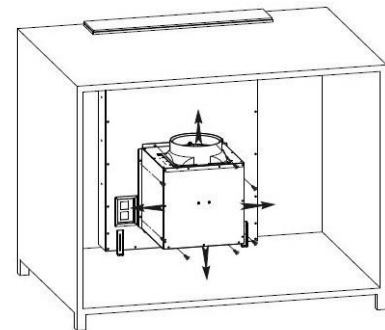


Kuva 1

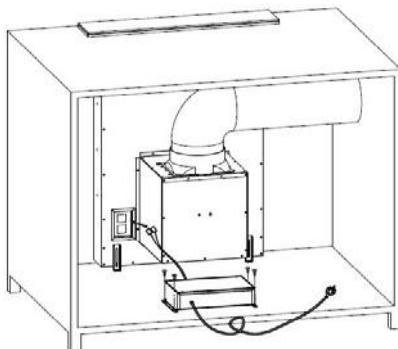
Kuva 2



Kuva 3



Kuva 4



Kuva 5

## **Kunnossapito**

Suodattimen vaihto ja huolto

Rasvasuodattimen irrottaminen

(Kuva 7)

Laita suodatin 2–3 minuutiksi 40–50°C puhtaaseen veteen, jossa on puhdistusainetta.

Käytä pehmeää harjaa. Vaihtoehtoisesti voit pestä suodattimen astianpesukoneessa noin 60°C ohjelmalla.

**HUOMAUTUS:** Suodattimen pinta voi vaurioitua astianpesukoneessa. Tämä ei kuitenkaan vaikuta suodattimen suorituskykyyn.

### **HUOM:**





1. Huolehdi, että liesituuletin pääsee vapaasti liikkumaan ylös ja alas ja ettei sen tiellä ole esteitä.
2. Katkaise aina virta liesituulettimen puhdistuksen ajaksi.

# Käyttöohjeet

Ohjauspaneelissa on 5 painiketta:




1. Valo syttyy automaattisesti, kun liesituulettimeen kytketään virta. Valo sammuu 5 sekunnin kuluttua ja liesituuletin siirtyy valmiustilaan, jos sitä ei käynnistetä uudelleen. Paina jotakin painiketta ”herättääksesi” liesituulettimen uudelleen.


2. Paina ”” kaksi sekuntia avataksesi liesituulettimen. Tämä myös aktivoi liesituulettimen automaattisesti. ”” ja ”” syttyvät ja ensimmäiset kaksi palkkia nopeuden valitsimesta syttyvät. Paina jälleen ””-painiketta 2 sekunnin ajan ja liesituuletin sammuu ja sulkeutuu.


Liesituuletinta voidaan käyttää, kun se on nostettu ylös. Jos liesituuletin suljetaan käytön aikana, se käynnistyy uudelleen




sillä nopeudella, mikä liesituulettimessa on ollut viimeksi valittuna. Liu’uta sormea ylös ja/tai alas palkkia pitkin säätääksesi imun neljää voimakkuutta.

3. Imu päälle / pois päältä ””

4. Valo päälle / pois päältä ””

5. Ajastinpainike ””

Paina ajastinsymbolia ”” joko kun valo on päällä tai kun liesituuletin on päällä.

Kun ajastinsymboli on päällä, ””-symbolia käytetään aikavälin asetukseen. Ajastimessa on 8 aikaväliä: 5-10-15-20-25-30-35-40 min.

Vahvasta valintasi painamalla ”” tai odota 5 sekuntia.

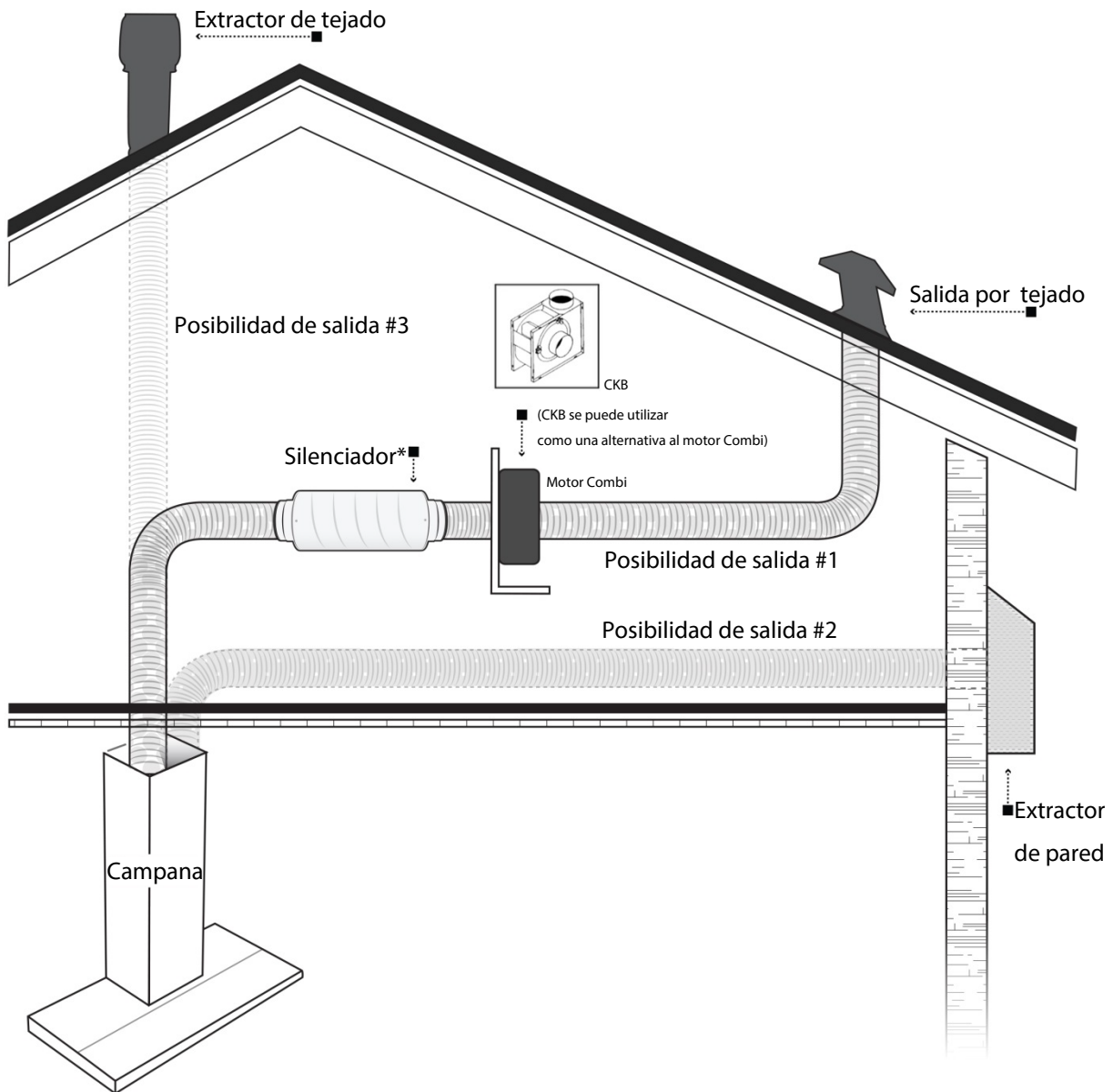
Moottori ja valo suljetaan nyt automaattisesti, ja liesikupu menee valmiustilaan ja kiinni.



Kun ajastinpainiketta painetaan seuraavan kerran, ajastin käynnistyy automaattisesti viimeksi valitulla aikavälillä. Aseta ajastintoiminto uudelleen painamalla ajastinsymbolia: "⌚".

Ajastintoiminto keskeytyy painamalla nopeus- tai valopainiketta ajastimen toimiessa.

# ES: Información General



\*Thermex siempre recomienda utilizar tubo flexible insonorizante (antirruído) y anti condensación si el tubo pasa por habitaciones sin calefacción.

Al usar tubo flexible recomendamos utilizar un silenciador para minimizar el nivel sonoro.

El diámetro de salida original, indicado en catálogo en cada uno de los modelos asegura una óptima eficacia de la campana. Si decidimos reducir el diámetro de salida del tubo, tiene como consecuencia un aumento de la velocidad del aire y más presión en el tubo; esto significa menos capacidad de extracción y mayor nivel de ruido.

Por lo que recomendamos siempre utilizar el diámetro de salida recomendado e indicado en cada modelo.

Al usar el tubo flexible SIEMPRE asegurar y comprobar que esté totalmente extendido afín de minimizar la resistencia del aire y para obtener el máximo nivel de caudal y el mínimo nivel sonoro.

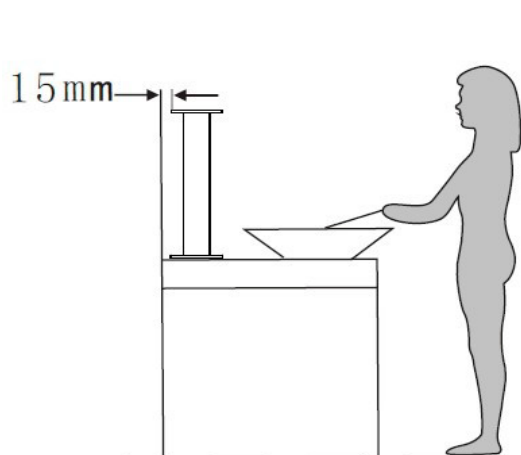
También puede utilizar tubo fijo de plástico para minimizar aun más la resistencia de aire en el sistema de canalización.

## **Instrucciones de Seguridad**

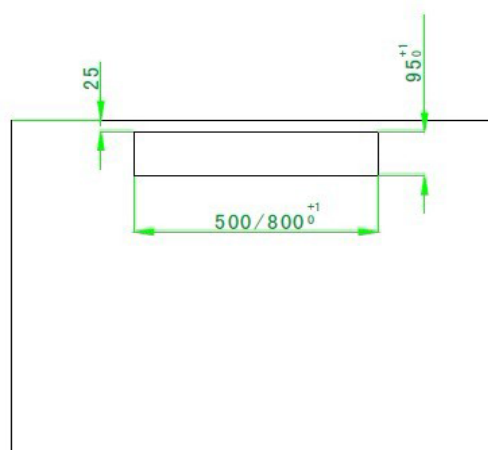
- No dejar a niños utilizar la campana.
- Esta campana solo es apta para uso domestico. No usar ni para cocción al exterior,ni barbacoa, ni para cocción comercial.
- Debe ser instalado por un técnico cualificado.
- La campana y el filtro deben ser limpiados con frecuencia para asegurar una función óptima.
- Desconectar la corriente antes de iniciar la limpieza.
- Limpiar la campana siguiendo las instrucciones del manual y no usarla cerca de fuego abierto.
- Siempre utilizar servicios técnicos cualificados en caso de errores o problemas de funcionamiento.
- El proveedor rechaza cualquier responsabilidad de daños causados a personas o material que hayan ocurrido como consecuencia de no haber seguido las instrucciones indicadas en el manual.

# INSTALACIÓN

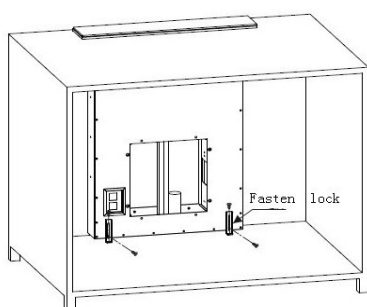
1. Hacer el agujero en la encimera como se muestra en el dibujo no. 2. La campana debe ser instalada a una distancia mínimo de 15 Mm. desde la pared. (Ver III. 1)
2. Usar los tornillos adjuntos 4 ST4\*8 y ST4\*14 para montar la campana en el armario (III. 3)
3. Montar la caja de salida encima de la campana con 8 uds de tornillos M10\*10. La dirección de salida puede ser elegida según necesidad y ubicación. (III. 4)
4. Montar el tubo de salida encima de la salida y utilizar los 4 ST4\*14 tornillos para montar la caja de electricidad. Conectar la corriente. (III. 5)



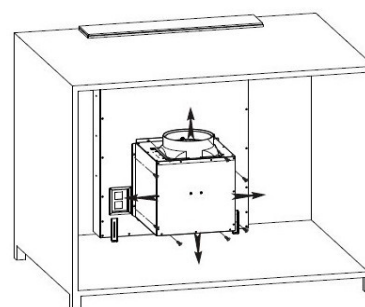
III. 1



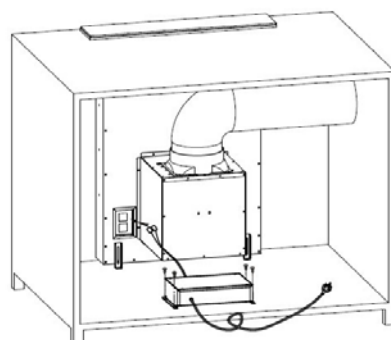
III. 2



III. 3



III. 4



III. 5

## **Mantenimiento**

Cambiar y mantener el filtro.

Desmontaje del filtro de grasa (Ill. 7)

Meter el filtro en agua limpia a 40-50 °C con detergente suave durante 2-3 minutos.

Usar un cepillo suave. Alternativamente meter en lavavajillas en el programa de aprox. 60°C.

NOTA: La limpieza en el lavavajillas puede alterar la estética del filtro. La alteración no influye en la capacidad de extracción del filtro.

### **Nota:**

1. Tener cuidado que la campana pueda subir y bajar sin impedimentos.
2. Siempre desconectar la corriente durante la limpieza.

# Manual

El panel de control consta de 5 botones



Temporizador





Luz


Slider


Caudal


Encender/Apagar

1. Cuando la campana se conecta, la luz automáticamente se enciende. La luz se apaga después de 5 segundos, y la campana entra en estado de standby, si no se hace nada más. Apretar cualquier botón para reactivar la campana.

2. Apretar "  " durante 2 seg. para abrir la campana. Así también se activa. "  " y "  " se iluminan , y los dos primeros baremos en el slider de las velocidades también estarán encendidos. Apretar de nuevo durante 2 seg. "  " y la campana baja y se apaga.

La campana solo puede ser usada cuando esté arriba. Si la campana se apaga durante el funcionamiento, continuará su función a la última velocidad escogida, cuando volvamos a activarla. Con el dedo subiendo y/o bajando los baremos "  " se ajustan los 4 niveles de extracción.

3. Extracción Encender/Apagar "  "

4. Luz Encender/Apagar "  "

5. Botón Temporizador "  "

Apretar el botón Temporizador "⌚" cuando la luz esta encendida o cuando la campana funciona.

Cuando el simbolo de Temporizador esta iluminado utilizar el simbolo de baremo "■ ■" para definir el intervalo de tiempo.

El temporizador tiene 8 intervalos: 5-10-15-20-25-30-35-40 min.

Apretar "⌚" para confirmar la selección o esperar 5 seg.

El motor y la luz se apagan automáticamente y la campana entra en estado de standby y se cierra.

La próxima vez que se apreta el botón del temporizador automáticamente empieza el intervalo de tiempo que fue escogido la ultima vez. Apretar de nuevo el símbolo "⌚" para reprogramar la función de temporizador.

Apretar el botón de velocidades o de luz cuando la función del temporizador esta funcionando para desconectar la función de temporizador.

**THERMEX SCANDINAVIA A/S SERVICEAFD.:**

Farøvej 30 • 9800 Hjørring • Danmark

Tlf.: 98 92 62 33 • Fax: 98 92 60 04

E-mail: [info@thermex.dk](mailto:info@thermex.dk)

**THERMEX SCANDINAVIA AB**

Importgatan 12 A • S-422 46 Hisings Backa

Tel: 031 340 82 00 • Fax: 031 26 33 90

E-mail: [info@thermex.se](mailto:info@thermex.se) • [www.thermex.se](http://www.thermex.se)

**THERMEX SCANDINAVIA AS**

Tel.: 22 21 90 20 • Fax: 22 21 90 21

E-mail: [info@thermex.no](mailto:info@thermex.no) • [www.thermex.no](http://www.thermex.no)

**THERMEX SCANDINAVIA S.L.U.**

C/Noi del Sucre, 42 • 08840 Viladecans

Tel.: 93 637 30 03

E-mail: [info@thermex.es](mailto:info@thermex.es) • [www.thermex.es](http://www.thermex.es)

**THERMEX SCANDINAVIA AS**

+358 942454000

E-mail: [info@thermex.fi](mailto:info@thermex.fi) • [www.thermex.fi](http://www.thermex.fi)

