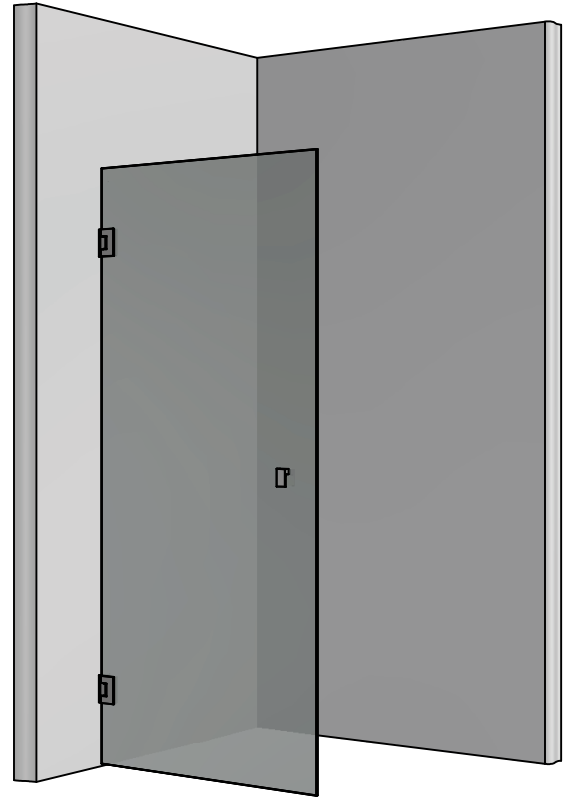


SVEDBERGS®

S N DK FI GB RU

Monteringsanvisning duschvägg dörr 180°
Monteringsveiledning dusjvegg dør 180°
Monteringsvejledning brusevæg dør 180°
Assennusohje suihkuseinä ovi 180°
Assembly instruction shower wall door 180°
Инструкция по монтажу перегородка дверь 180°

Sid / page 2	Måttskiss / Målskisse / Målskitse / Mittapiirros / Measurement diagram / Эскиз в масштабе
Sid / page 3	Kombinationer / Kombinasjoner / Kombinationer / Yhdistelmät / Combinations / Комбинации
Sid / page 4	Erforderliga verktyg och förpackningens innehåll Nødvendige verktøy og pakkens innhold Nødvendigt værktøj og Pakkens indhold Tarvittavat työkalut ja pakkauksen sisältö Necessary tools and contents of package Необходимые инструменты и содержимое упаковки
Sid / page 5 - 11	Monteringsanvisning / Monteringsveiledning / Monteringsvejledning / Asennusohje Assembly instruction / Инструкция по монтажу
Sid / page 12	Skötselråd / Behandlingsråd / Rengøring- og vedligeholdelse / Hoito-ohje / Maintenance advice / Инструкции по уходу



- S** Vid hantering av glas, använd skyddsglasögon och skyddshandskar.
- N** Ved håndtering av glass, bruk beskyttelsesbriller og handsker.
- DK** Ved håndtering af glas, anvend beskyttelsesbriller & beskytteshandsker.
- FI** Käytä suojahansikkaita ja suojalaseja käsitellessäsi lasia.
- GB** When handling glass, use eye protectors and gloves for protection.
- RU** При работе с стеклом используйте защитные очки и перчатки.

SVEDBERGS®

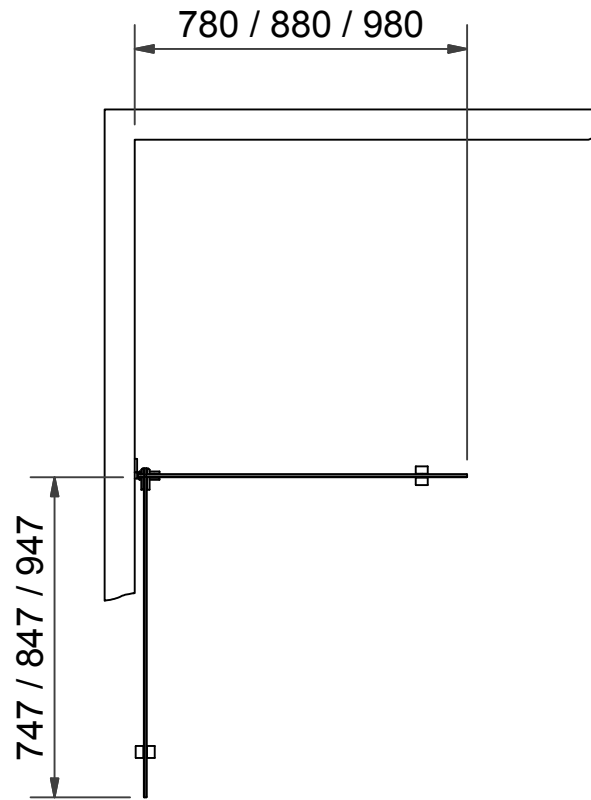
Svedbergs i Dalstorp AB, Verkstadsvägen 1, 514 63 Dalstorp, SWEDEN
0321-53 30 00, kundtjänst@svedbergs.se, info@svedbergs.se
www.svedbergs.se, www.svedbergs.no, www.svedbergs.dk, www.svedbergs.fi, www.svedbergs.com

S Måttskiss
N Målskisse

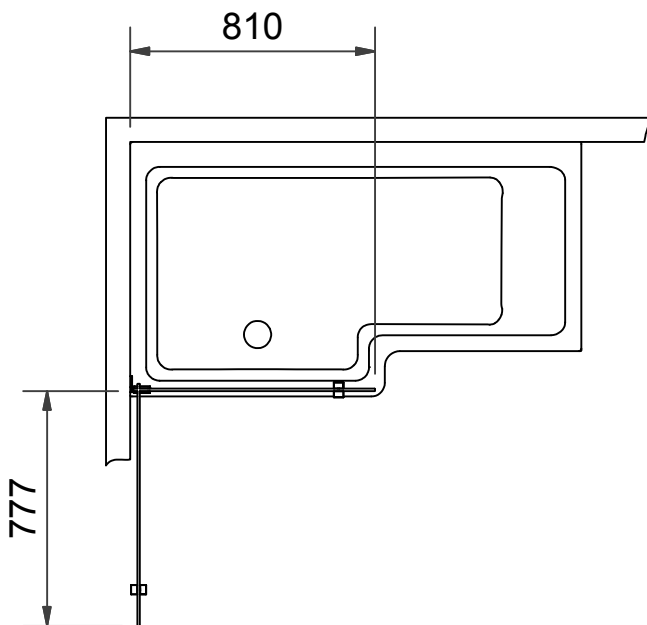
DK Målskitse
FI Mittapiirros

GB Measurement diagram
RU Эскиз в масштабе

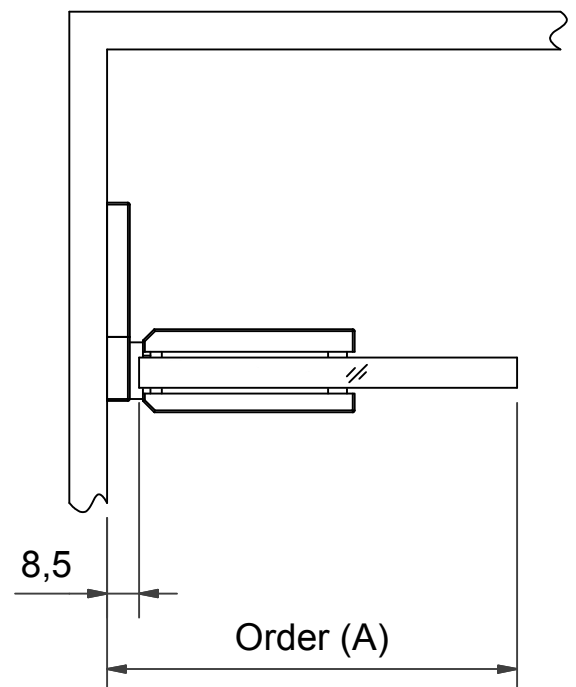
78, 88, 98



81



Special



S Kombinationer

DK Kombinaioner

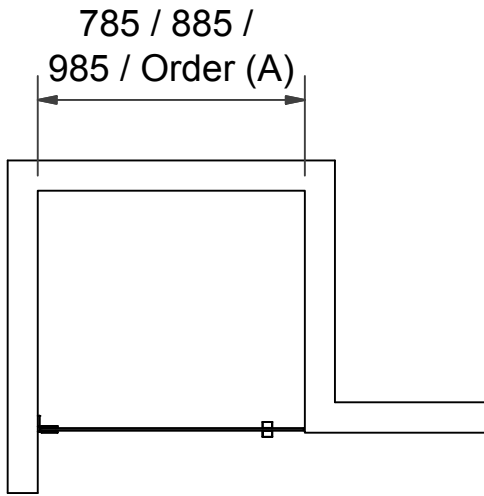
GB Combinations

N Kombinasjoner

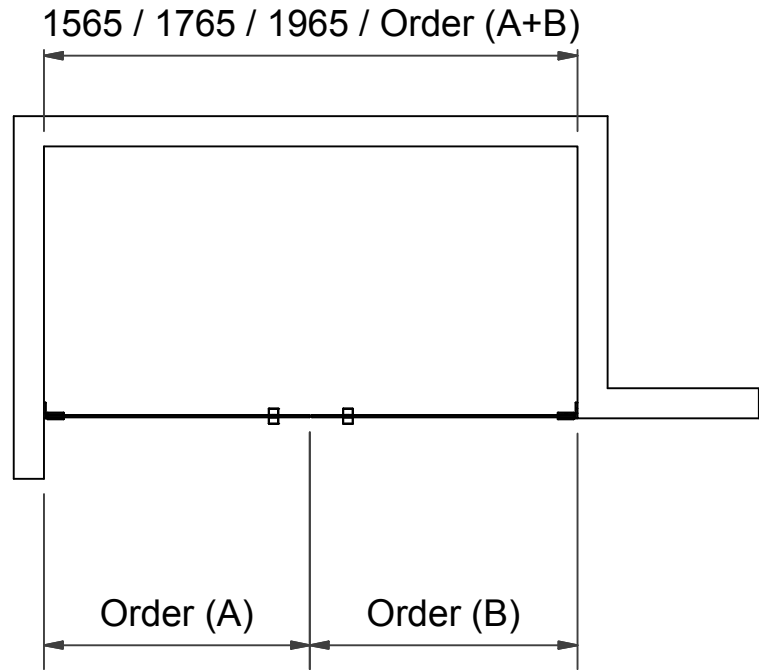
FI Yhdistelmät

RU Комбинации

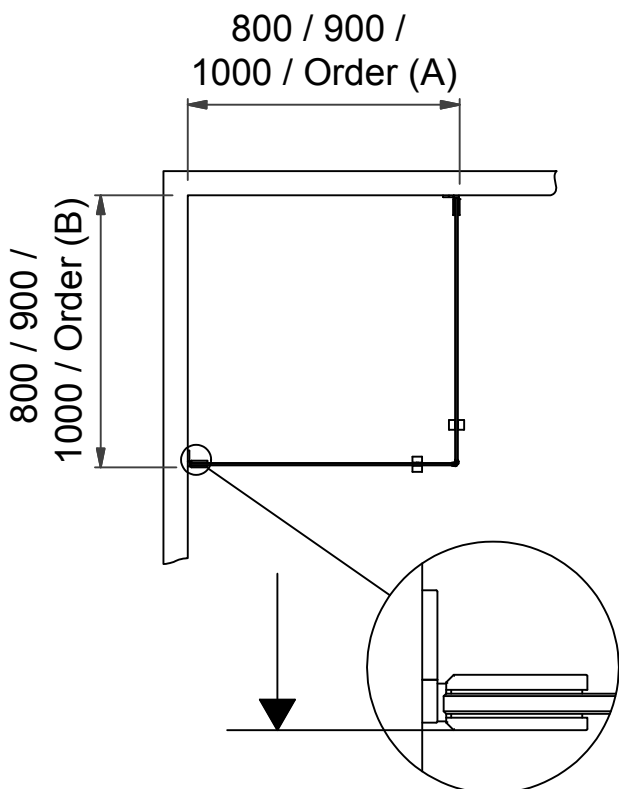
78,5 / 88,5 / 98,5 / Special



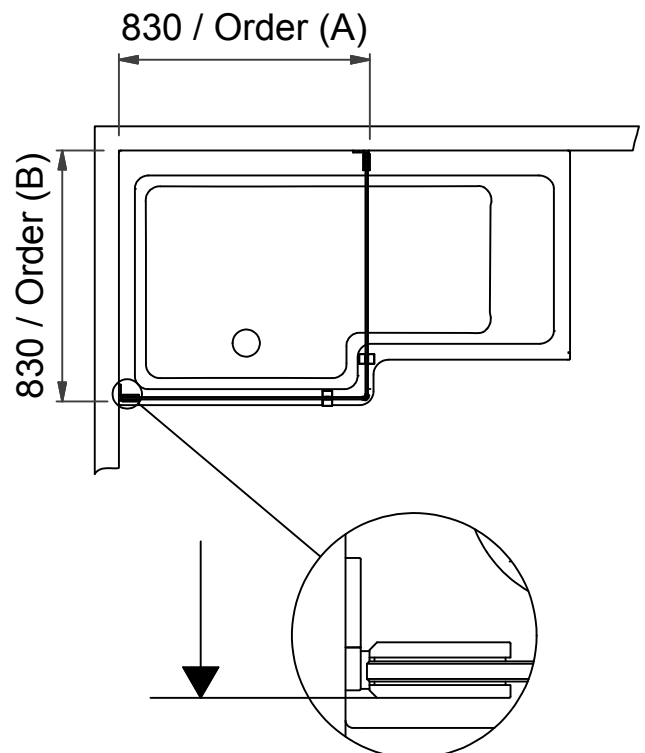
156,5 / 176,5 / 196,5 / Special

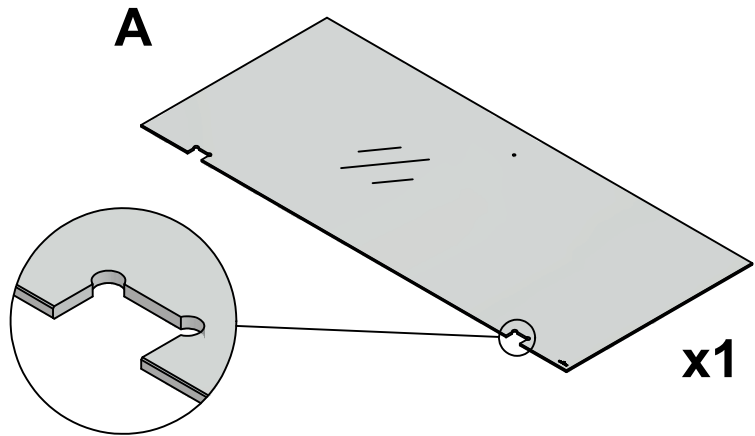
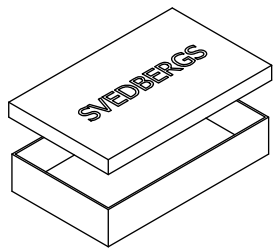
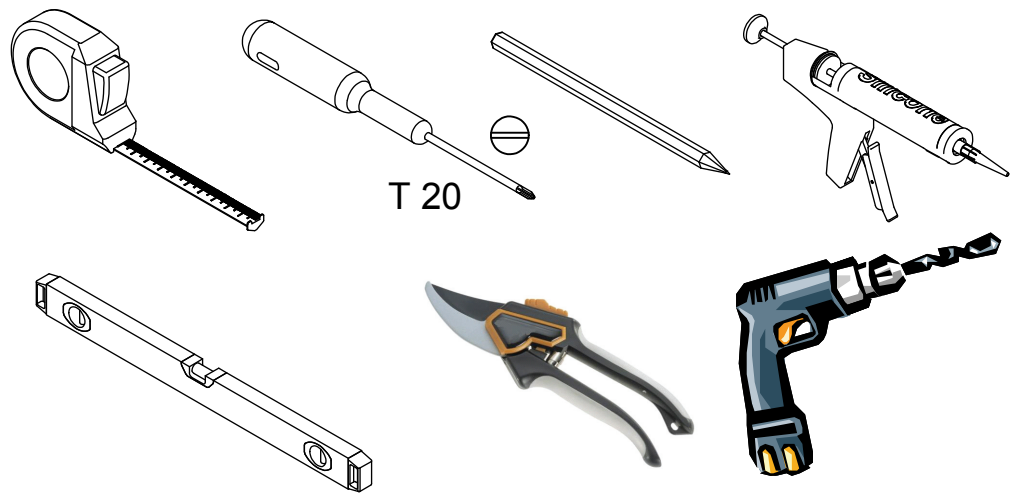
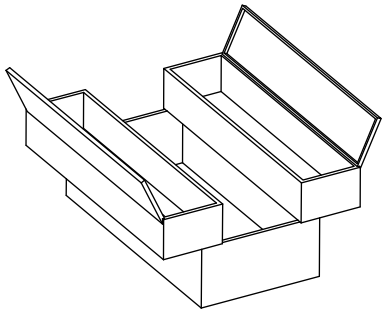


80x80 / 80x90 / 80x100 / 90x90
/ 90x100 / 100x100 / Special

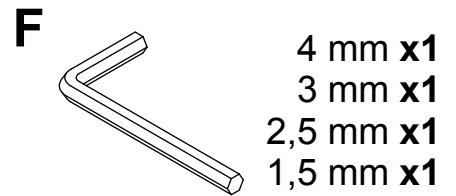
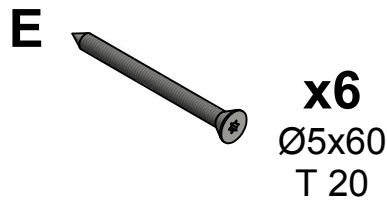
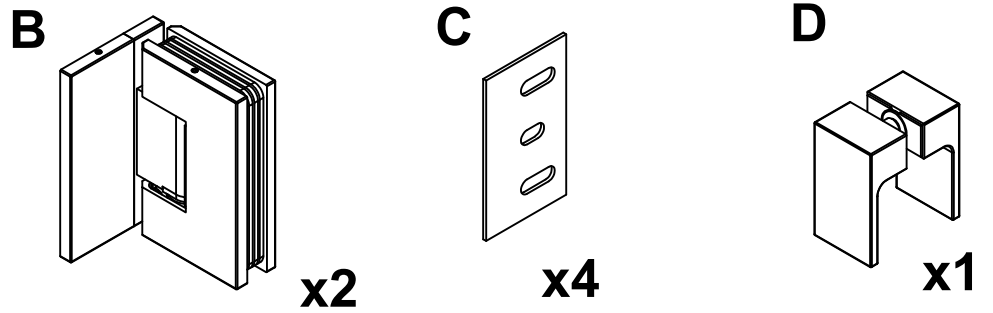
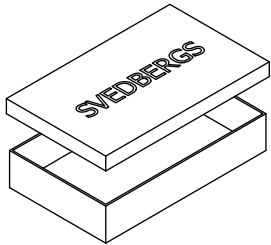


83x83 / Special

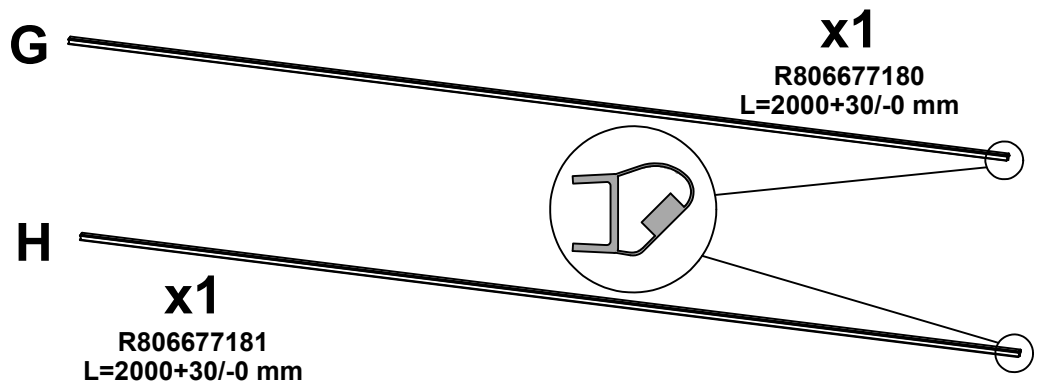
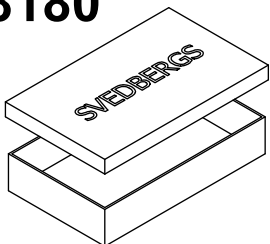




55580

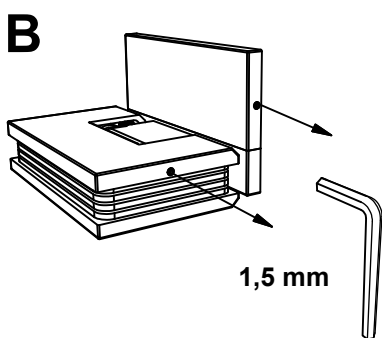


98180

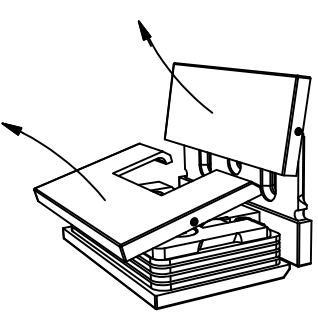


Endast hörndusch
Only corner showers

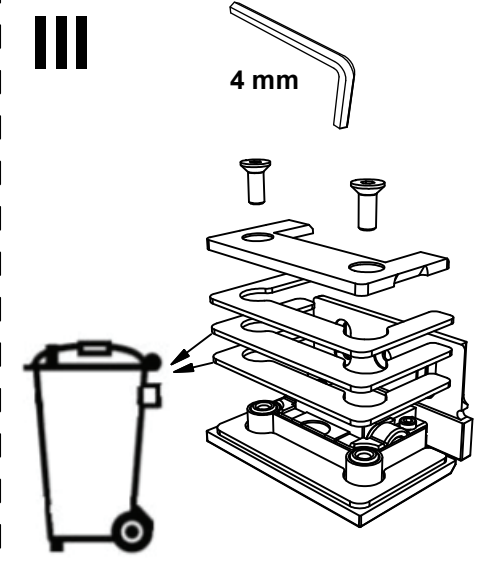
1 I



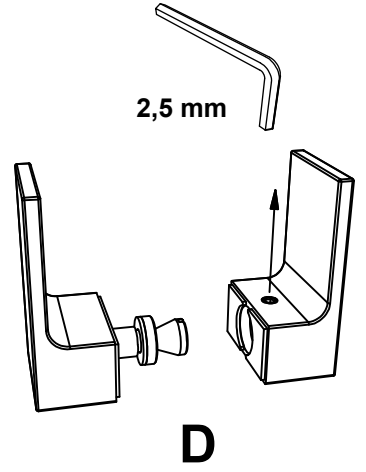
II



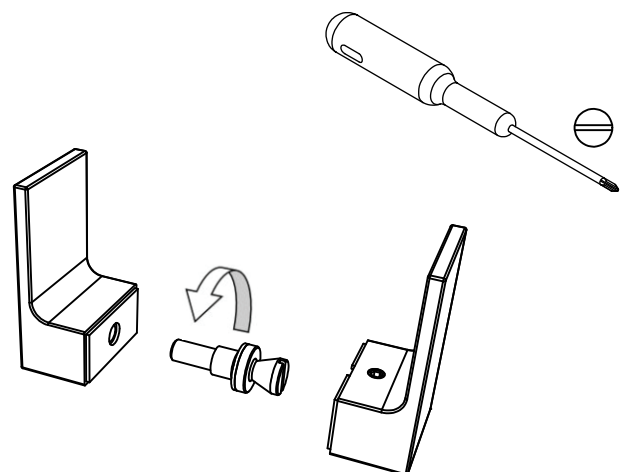
III



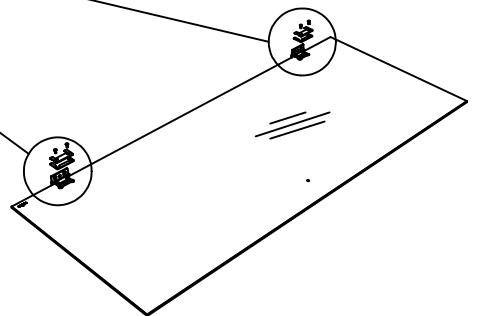
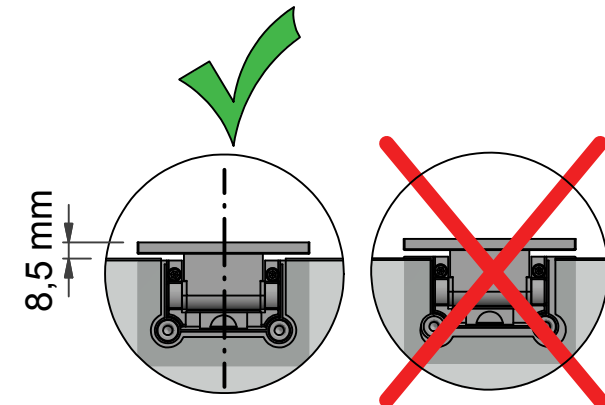
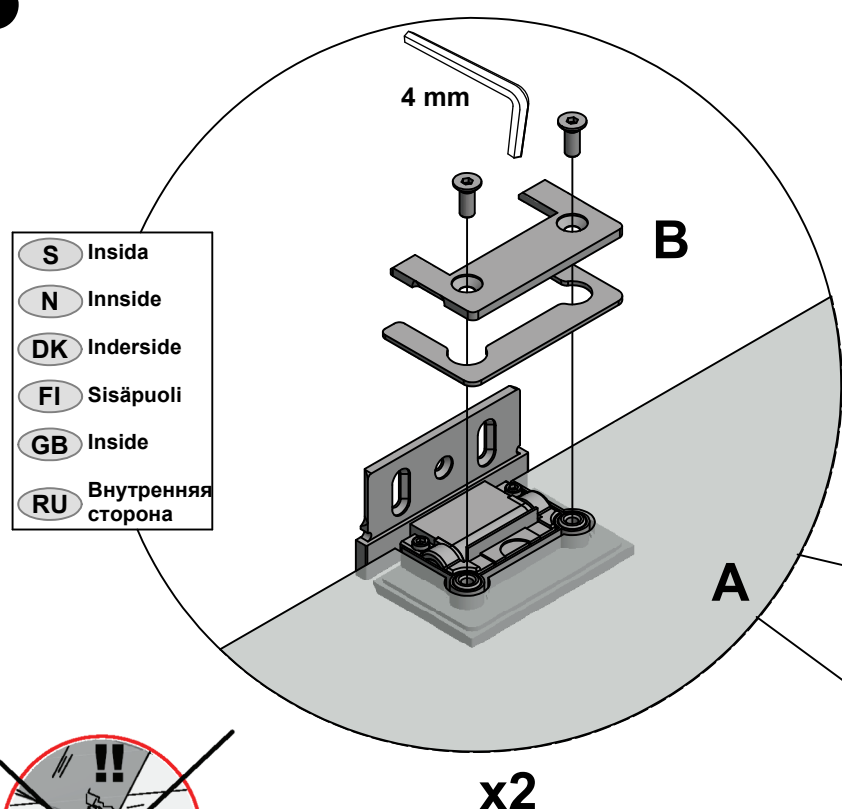
2 I



II

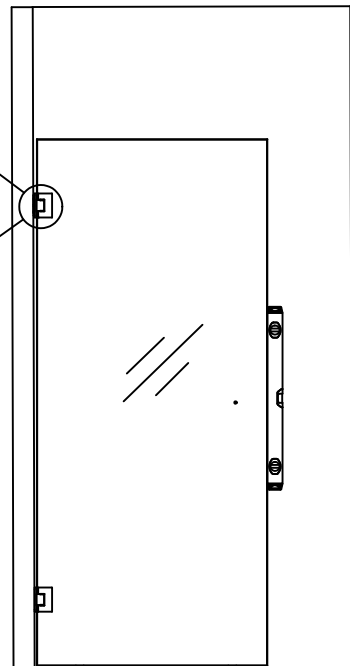
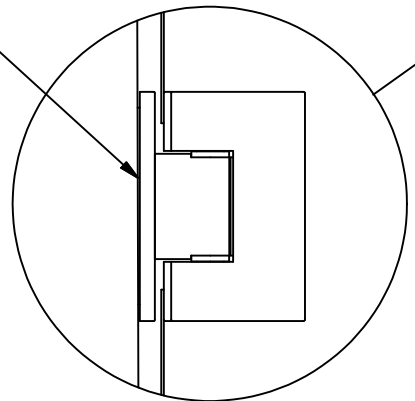
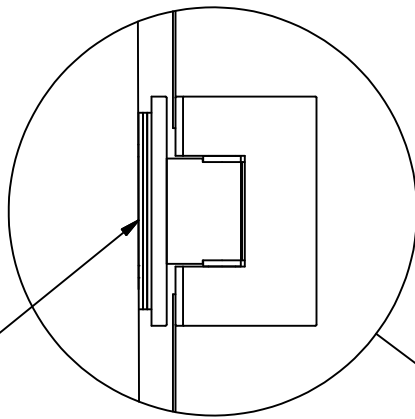


3



4

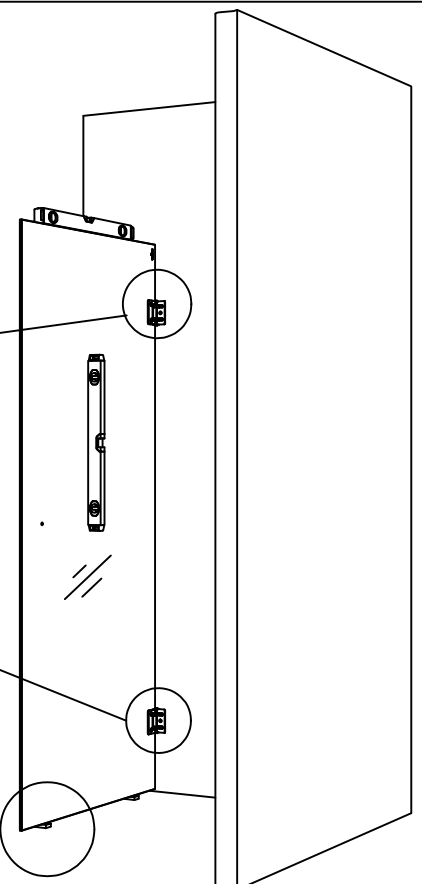
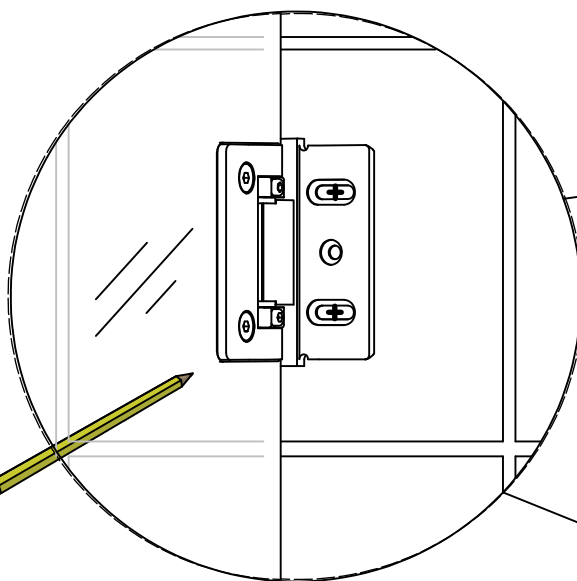
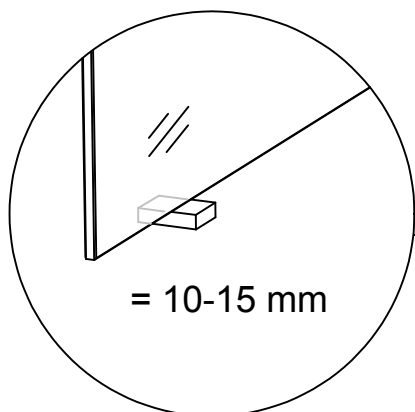
C
x0 - x4
0 - 6,8 mm



5

OBS! För att förhindra tippning av rotationsaxeln, montera alltid duschgångjärnet på ett sådant sätt, att hela dess yta är i kontakt med kakelplattan.

NOTE! To prevent tilting of the rotational axis, always mount the shower door hinge in such a way, that its entire surface contacts the tile.



S

OBS: Alla infästningar i våtzon 1 och 2 ska tätas mot väggens eller golvet tätskikt. Material för tätning ska fästa mot underlaget och vara vattenbeständigt, mögelresistent och åldringsbeständigt. Beroende av väggmaterial, skall metoden för väggmontering anpassas (Ev. förborring, plugg etc.).

Tala med Er återförsäljare.

Denna produkt är anpassad till Branschregler Säker Vatteninstallation.

Leverantören garanterar produktens funktion om branschreglerna och produktens monteringsanvisning följs.

N

OBS: Tenk på at når du penetrerer en fuktspærre bør riktig tetningsmasse anvendes.

Frengangsmåten for montering på vegg (boring av hull, bruk av festepluggar etc.), må tilpasses veggens konstruksjon. Kontakt din forhandler for nærmere opplysninger.

DK

OBS: Husk på, at når men gennembyder en fugtspærre, skal nødvendig tætningsmasse anvendes.

Afhængig af vægmaterialet skal metoden til vægmontering tilpasses denne (evt. forboring, rawplugs el. lign.). Hvis du er i tvivl, så henvend dig til din forhandler.

FI

HUOM: Jos etulevyn pinnan kosteussuojaus rikotaan, on kohta tiivistettävä tarvittavalla massalla.

Kiinnitykseen käytettävät kiinnikkeet ja menetelmät vaihtelevat seinämateriaalista riippuen (poraus, tulpat ym.). Lisätietoja saatte jälleenmyyjältänne.

GB

Please note: When drilling into the wall/floor, please insure that you do not damage the damp proof course.

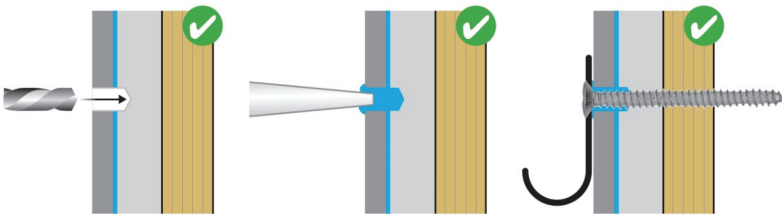
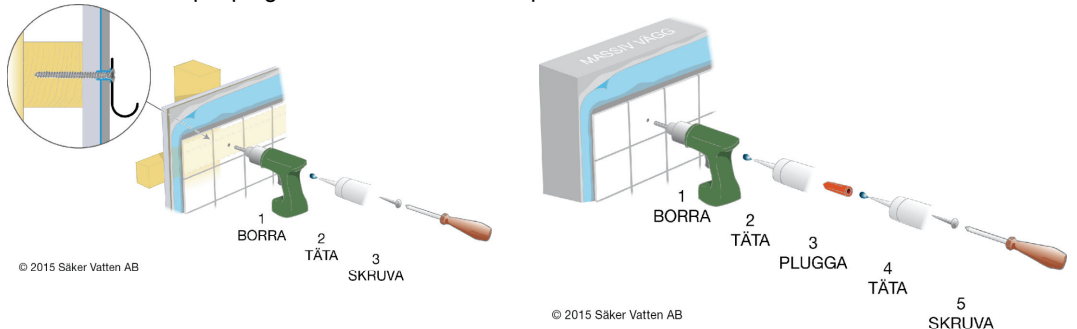
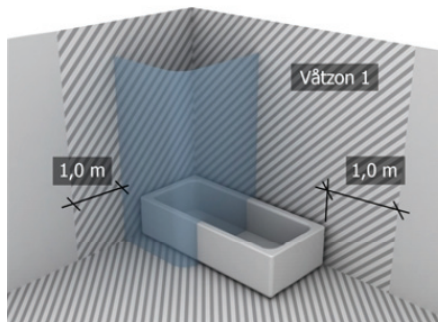
The method of wall mounting must be suited to the material of the wall (preboring, plugs etc.).

RU

ВНИМ: Если водяная изоляция панели повреждена, ее следует восстановить покрыв нужной массой.

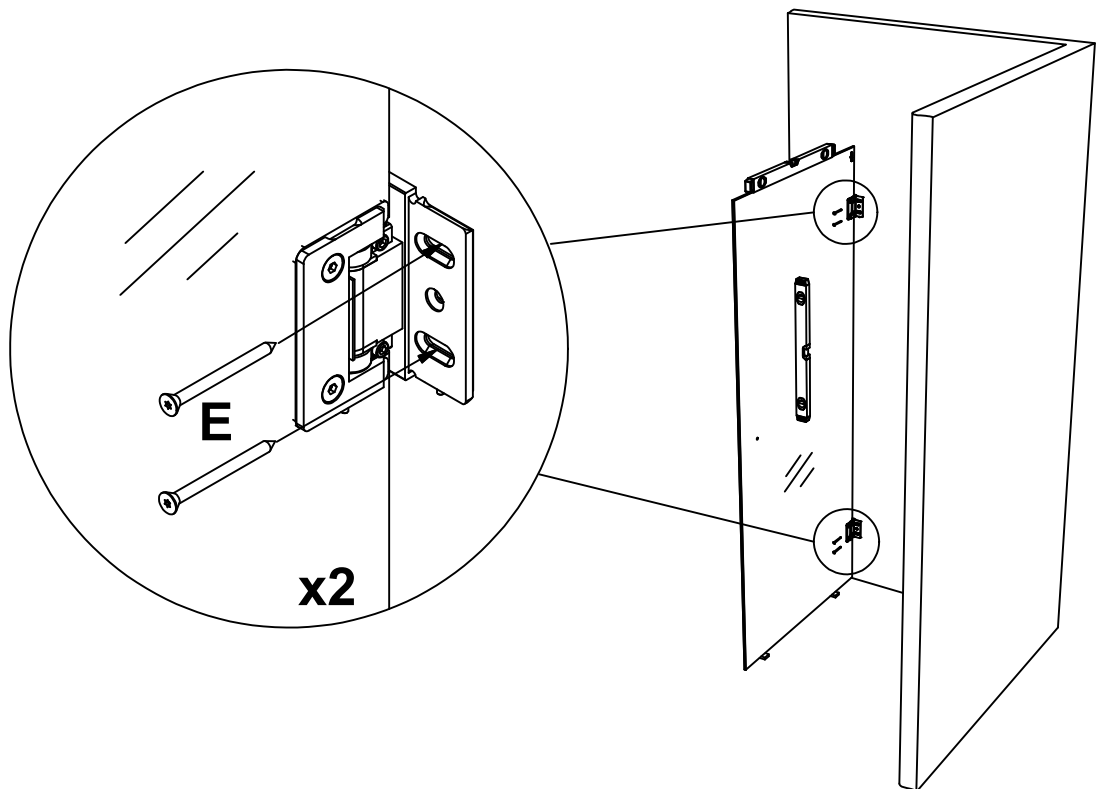
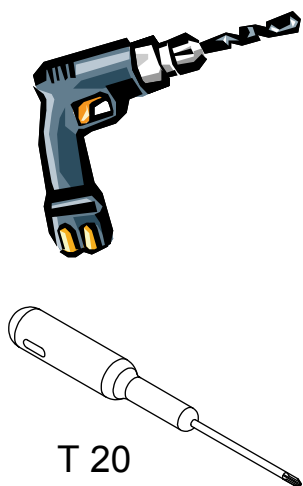
В зависимости от того, из какого материала изготовлена несущая стена, при монтаже применяются различные способы (сверление, дюбеля). Дополнительные сведения Вы можете получить у продавца.

Skruvinfästningar i våtzon 1 ska göras i betong eller annan massiv konstruktion, träreglar, träkortlingar eller i konstruktion som är provad och godkänd för infästning, till exempel skivkonstruktion. Se exempel på godkända konstruktioner på säkervatten.se.

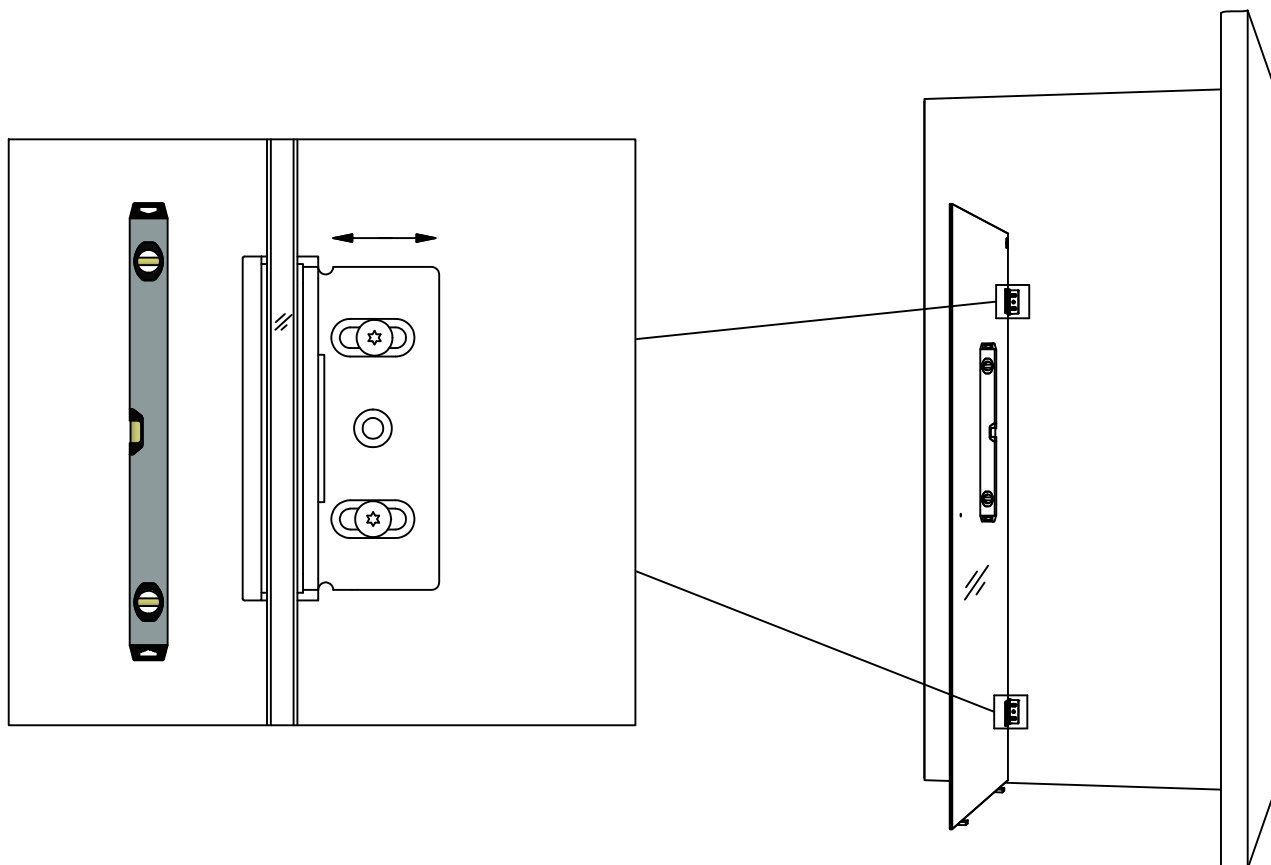


Provad och godkänd skivkonstruktion

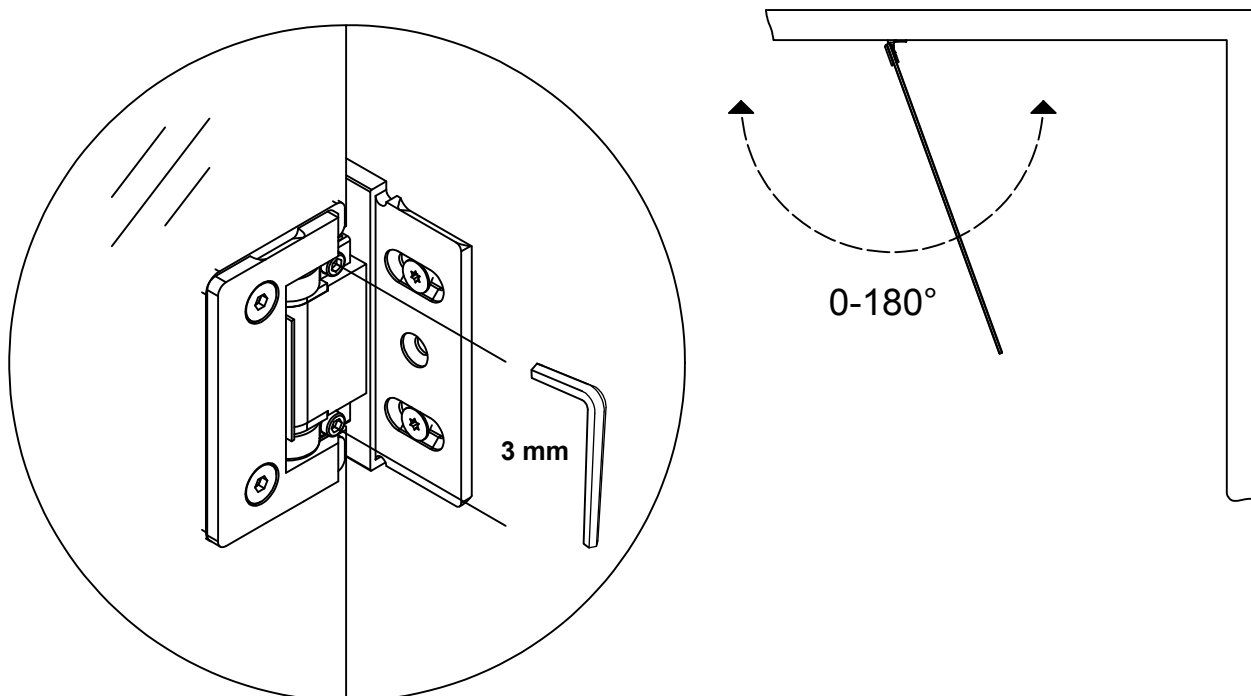
- Borra endast genom ytskikt och tätskikt.
- Fyll hålet med åldersbeständig tätningssassa.
- Skruven ska borra sig själv genom plywoodskivan

6

7



8



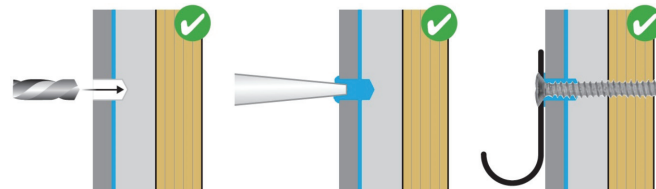
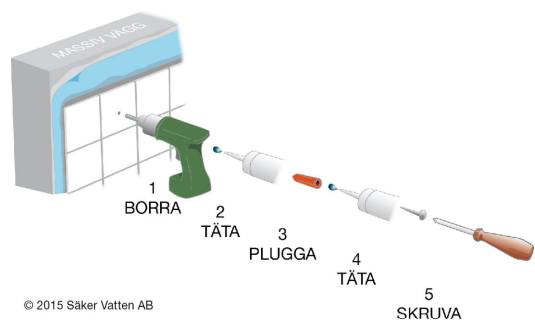
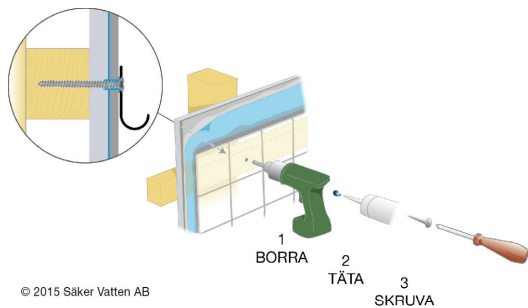
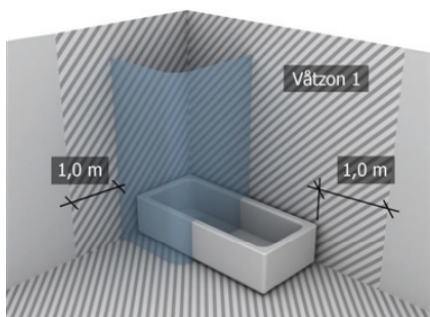
S

Ställ dörren i önskat nolläge och skruva därefter åt skruvarna ordentligt. Efterdra efter ungefär 15 minuter.

GB

Align the door and adjust the zero position by tighten the screws. Retighten after approximately 15 minutes.

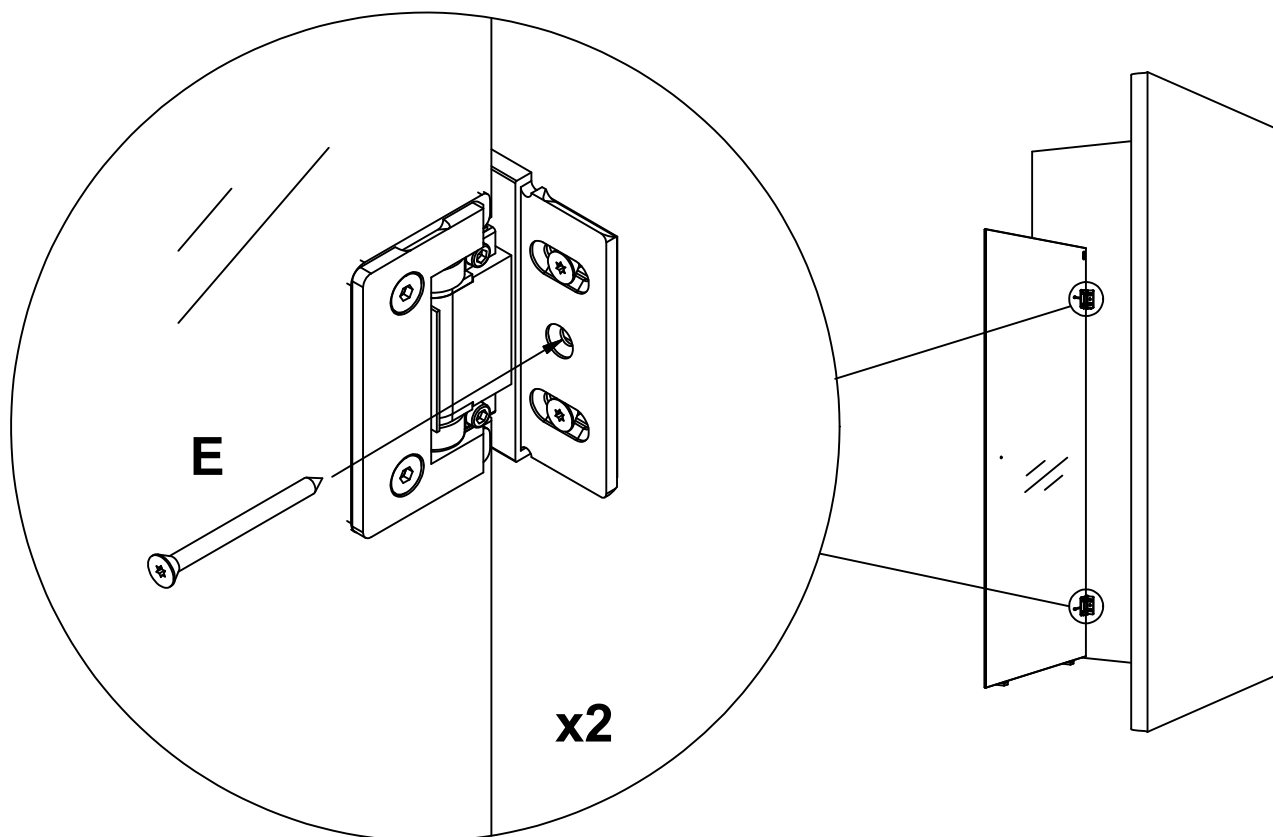
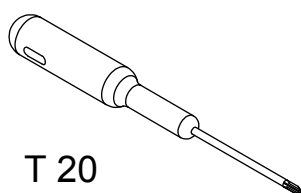
Skruvfästningar i våtzon 1 ska göras i betong eller annan massiv konstruktion, träreglar, träkortlingar eller i konstruktion som är provad och godkänd för infästning, till exempel skivkonstruktion. Se exempel på godkända konstruktioner på säkervatten.se.



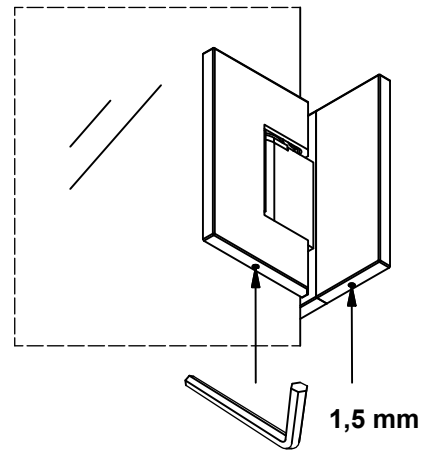
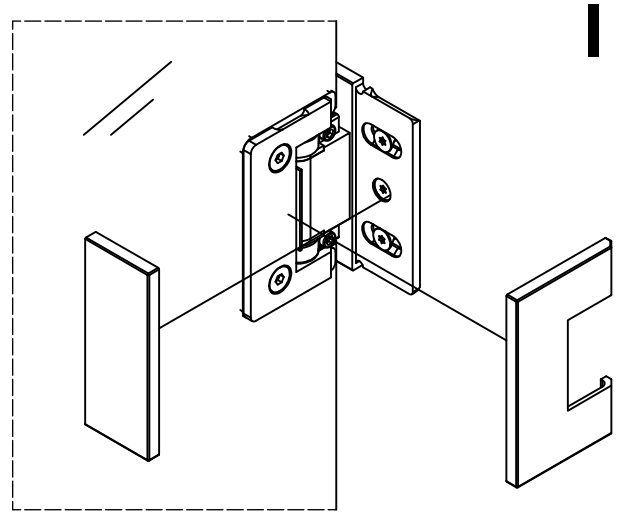
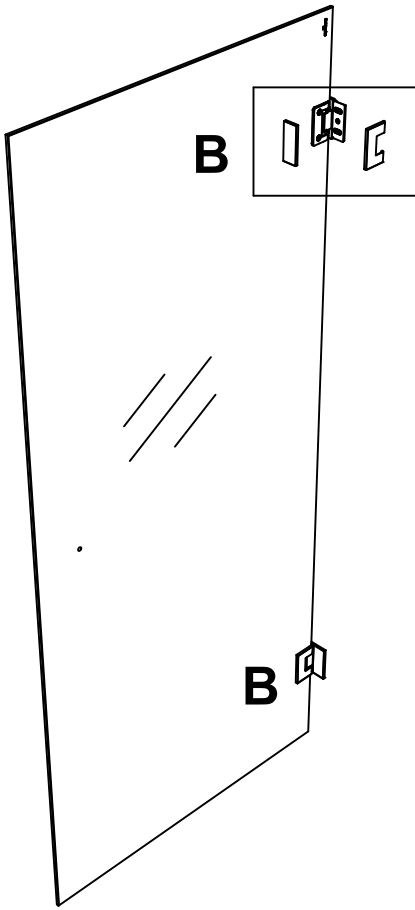
Provad och godkänd skivkonstruktion

- Borra endast genom ytskikt och tätskikt.
- Fyll hålet med åldersbeständig tätningsmassa.
- Skruven ska borra sig själv genom plywoodskivan

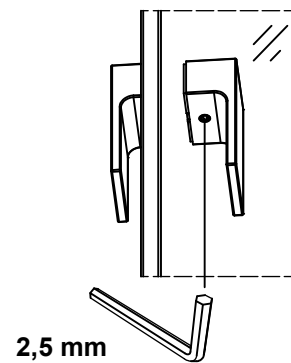
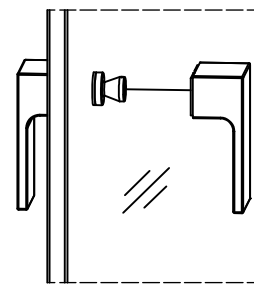
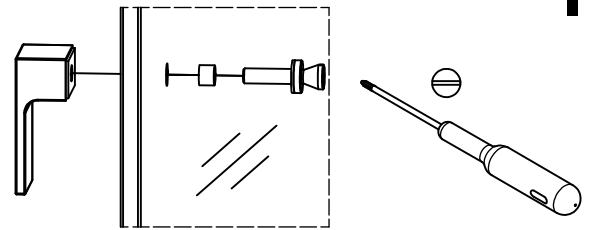
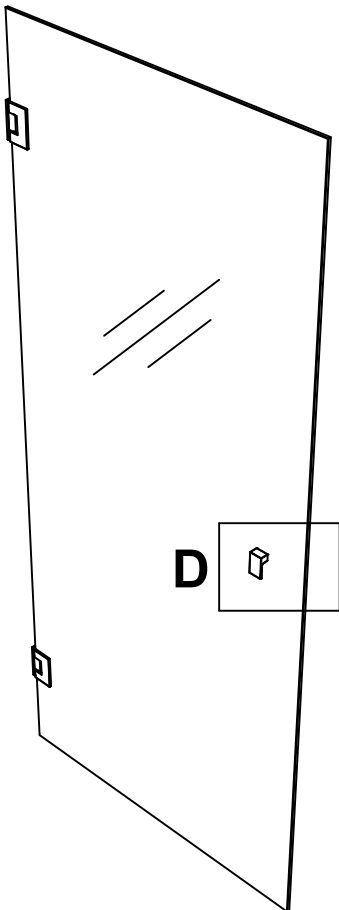
9



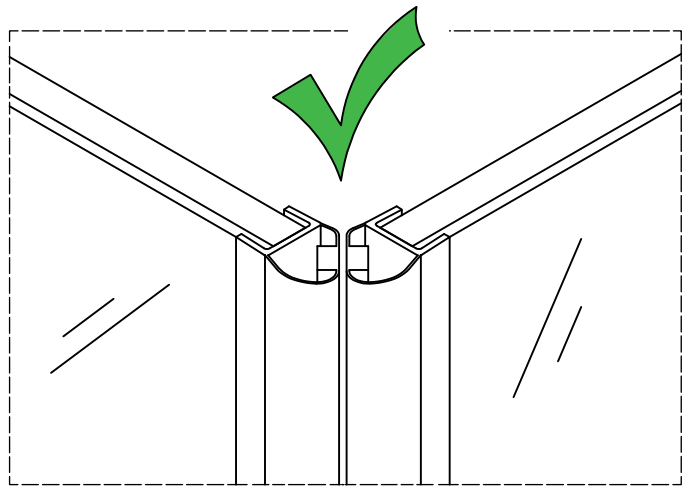
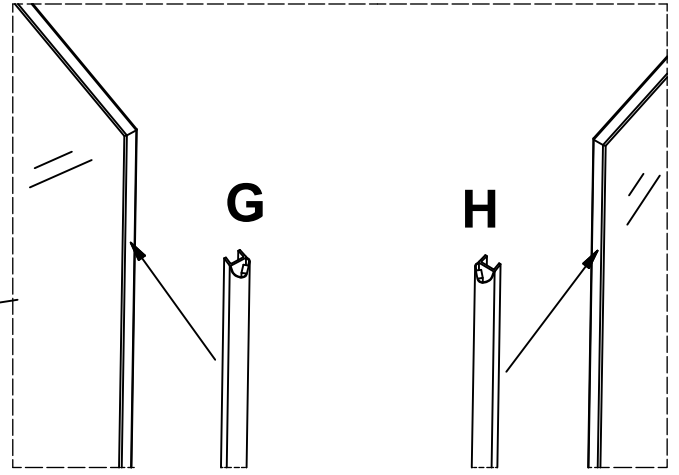
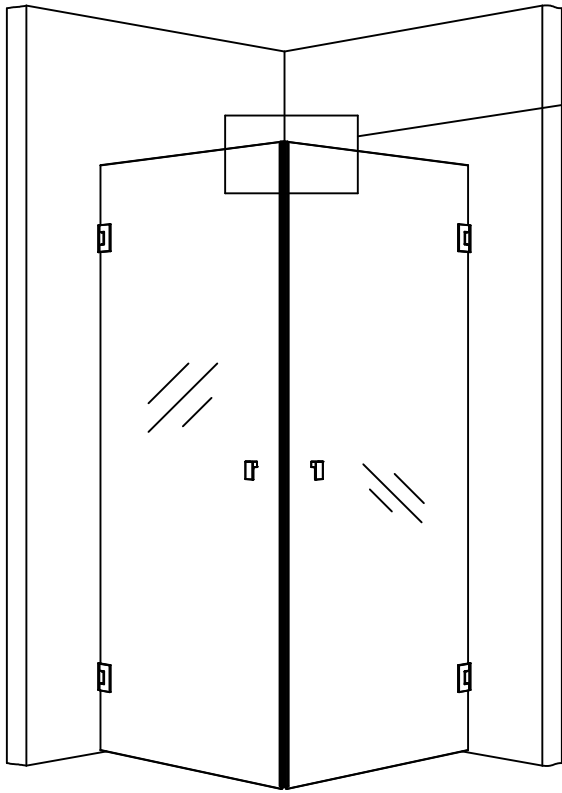
10



11



12 Endast hörndusch Only corner showers



S Skötselråd:

Rengöring av duschglaset sker med hjälp av, för badrum och ändamålet avsedda rengöringsprodukter. Avtorkning av ytorna bör ske med frottéhanduk eller annat mjukt material. Använd aldrig rengöringsmedel som har en slipande effekt eftersom de kan repa glasytorna.

OBS: Ej uthärdat silikon på händerna kan vid beröring av glaset ge upphov till svårlosta fläckar. Var därför noga med handhygien vid montering av duschen. Duschen är att betraktas som duschtät, inte vattentät d.v.s att utsätta kritiska punkter med vatten under för högt tryck kan medföra viss läckage. Efter limning/tätning med silicone skall duschen ej utsättas för vatten före härdning, dvs ca: 24 timmar.

N Behandlingsråd:

Rengjöring av dusjglaset anbefales rengjøringsmiddel beregnet på badrom uten slipene effekt. Tørk av flatene med frottéhåndkle eller annet mykt materiale. Anvend aldri rengjøringsmiddel som har slipene effekt ettersom de kan lage riper i glassflatene.

OBS: Ikke herdet silikon på hendene kan ved berøring av glass gi flekker på glasset som er vanskelig å fjerne. Vær derfor nøye med håndhygiene ved montering av dusj. Dusjen er å betrakte som dusjtett, ikke vanntett d.v.s. å utsette kritiske punkter med vannstråler med for høyt trykk kan medføre noe lekkasje. Etter liming/tetting med silikon skal dusjen ikke utsettes for vann før herdingen er ferdig dvs. Ca 24 timer.

DK Rengøring- og vedligeholdelse:

Rengøring af glasset i bruseafskærmning og kabiner, sker med de rengøringsmidler der er beregnet til det. Aftørring af overfladerne bør ske med et frottéhåndklæde eller lignende. Anvend aldrig rengøringsmidler med slibende effekt, da de kan ridse overfladen.

OBS: Ikke hærdet silicone på hænderne kan ved berøring af glasset kan give pletter som er besværlige at fjerne. Vær derfor omhyggelig med håndhygiejnen ved montering af glasset. Bruseafskærmningen betragtes som brusetæt, ikke vandtæt. d.v.s. hvis man udsætter kritiske punkter for vand under for højt tryk, kan dette medføre lækage. Efter limning/tætning med silicone må der ikke kommes vand på, før 24 timer efter.

FI Hoito-ohje:

Suihkuseinän lasin puhdistus tehdään kylpyhuoneisiin tai vastaaviin tiloihin tarkoitetuilla puhdistustuotteilla. Pintojen kuivaus tehdään froteepyyhkeellä tai muilla pehmeillä materiaaleilla. Älä käytä hankausaineita tai muita hiovia aineksia sisältäviä aineita sillä ne voivat naarmuttaa lasipintaa.

HUOM: Kuivumaton silikonin käsissä voi aiheuttaa vaikeasti poistettavia tahroja lasia käsiteltäessä. Ole tarkkana, että sinulla on puhtaat kädet suihkuseinää asennettaessa. Suihku on käsitettävä suihkuteiviiksi, ei siis täysin vesitiiviiksi, ts. jos kriittisiin kohtiin suihkutetaan vettä kovalla paineella, voi se aiheuttaa vuodon. Asennuksessa käyttämäsi silikonin on annettava kuivua n. 24 tuntia ennen suihkun käyttöä.

GB Maintenance advice:

Only recommended products should be used for keeping the shower glass clean. After use, wipe off water from shower glass with a soft cloth. Never use an abrasive cleaner on the glass as it may cause scratching.

PLEASE NOTE! Care should be taken when applying the silicone as it is very difficult to clean off the glass. For health reasons, be careful when handling silicone. The shower is designed to be water tight during normal usage - however there are areas of the shower unit that may leak when exerted with high pressure water. After fixing and sealing with the silicone, water must not be used in the shower before the silicone has had sufficient time to harden - i.e. approx.24 hours.

RU Инструкции по уходу:

Очистку стекол душевых стенок следует производить моющими средствами, предназначенными для ванных комнат и других соответственных помещений. После мытья следует протереть сухой мягкой салфеткой. Не используйте жесткие или абразивные материалы, которые могут поцарапать поверхность стекол.

ВНИМАНИЕ: Непросохший на руках силикон оставляет трудноудаляемые пятна на стеклах. Будьте внимательны при установке душевых стенок, руки должны быть чистыми. Душевые стенки изолируют от воды при пользовании, но нельзя рассматривать их как абсолютно герметичные водонепроницаемые. При направлении струи воды под высоким давлением в критических местах может происходить утечка воды. Используемый при установке силикон должен сохнуть не менее 24 часов до пользования душем.

SVEDBERGS®

99248

Rev.no 2018-01-24