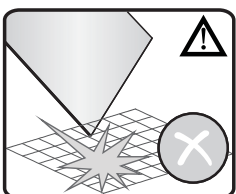
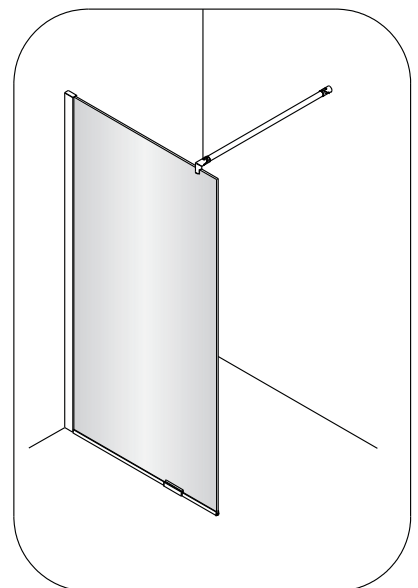
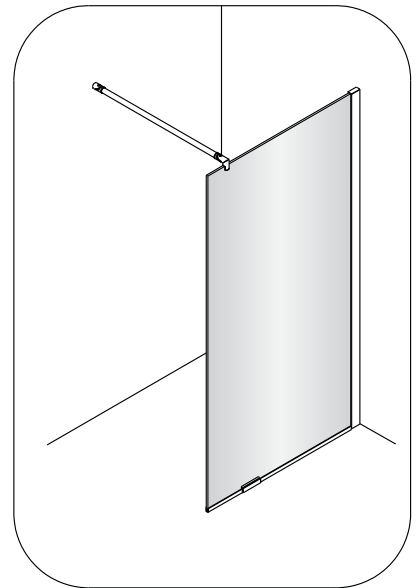
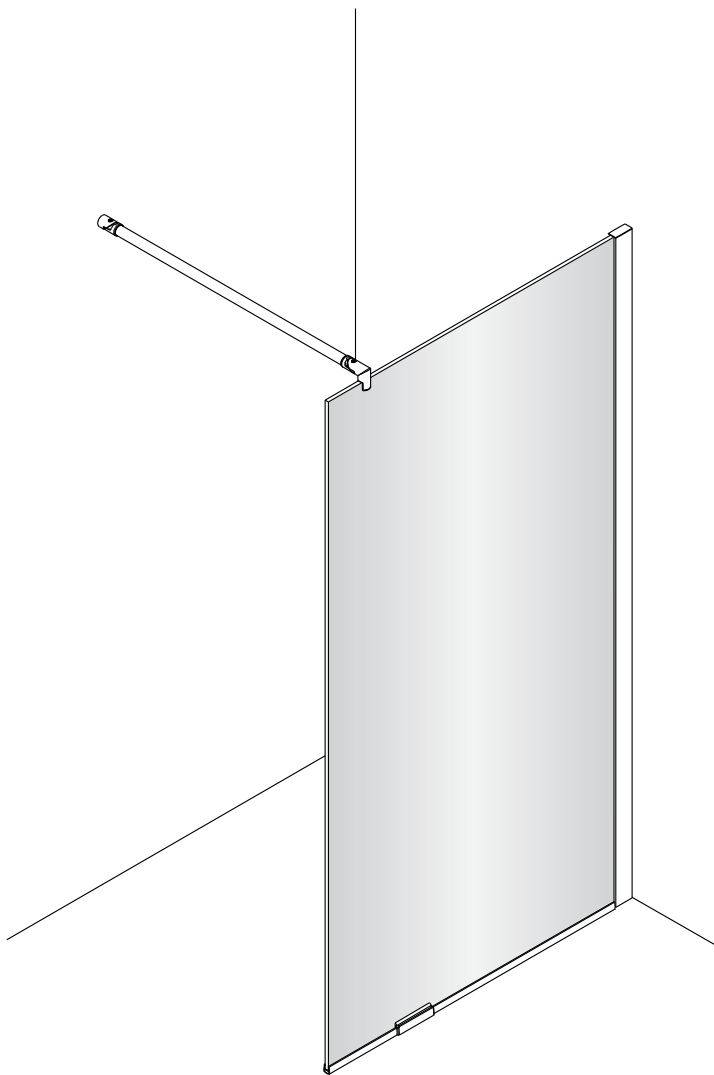
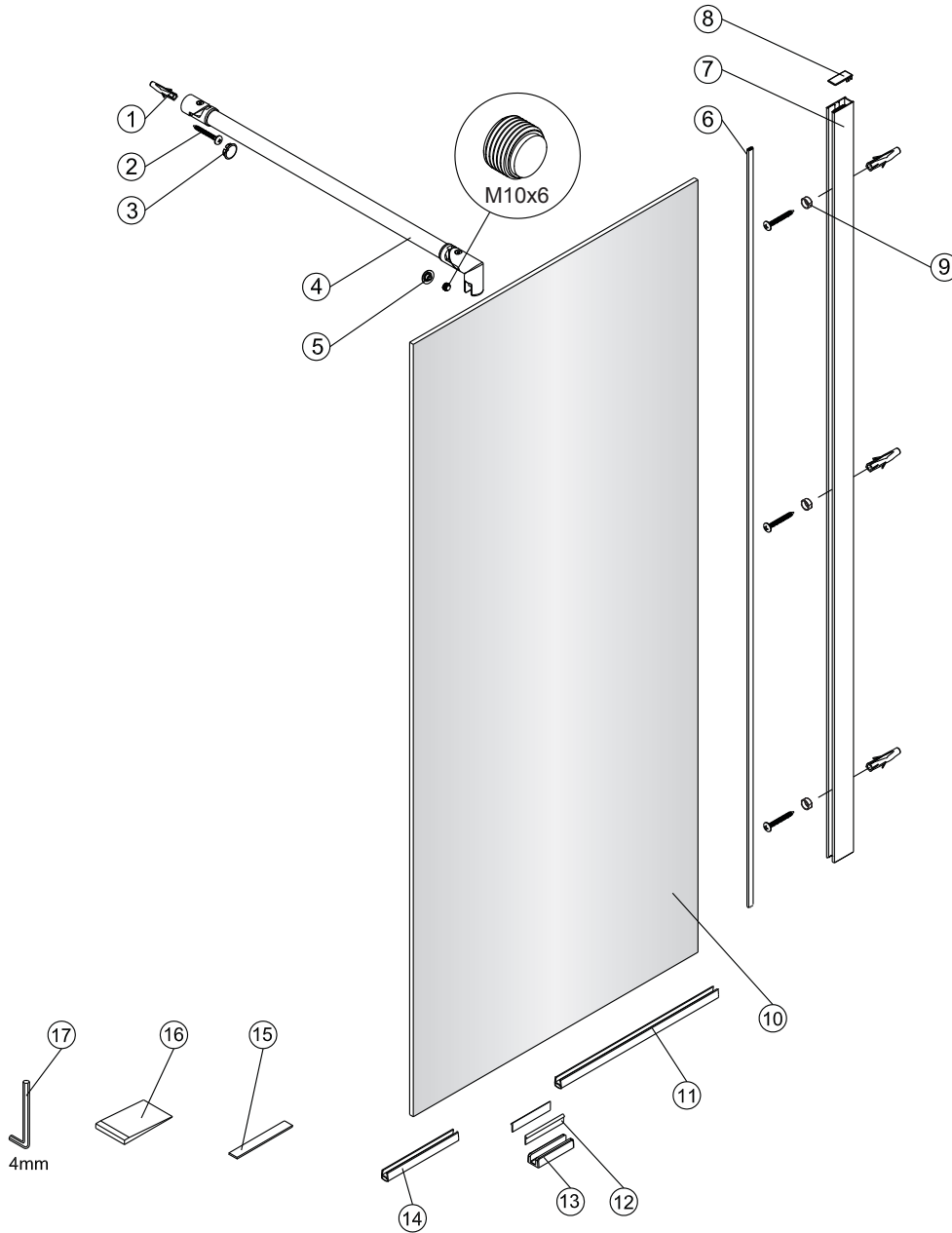





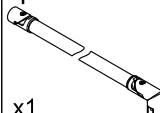


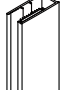


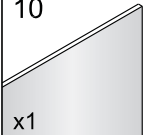
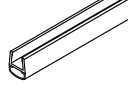





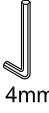
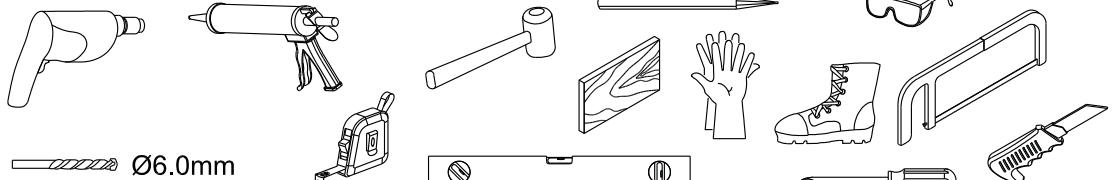
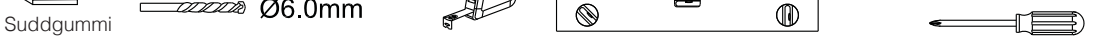


Hantering av glasprodukter ska alltid ske med omsorg och försiktighet.



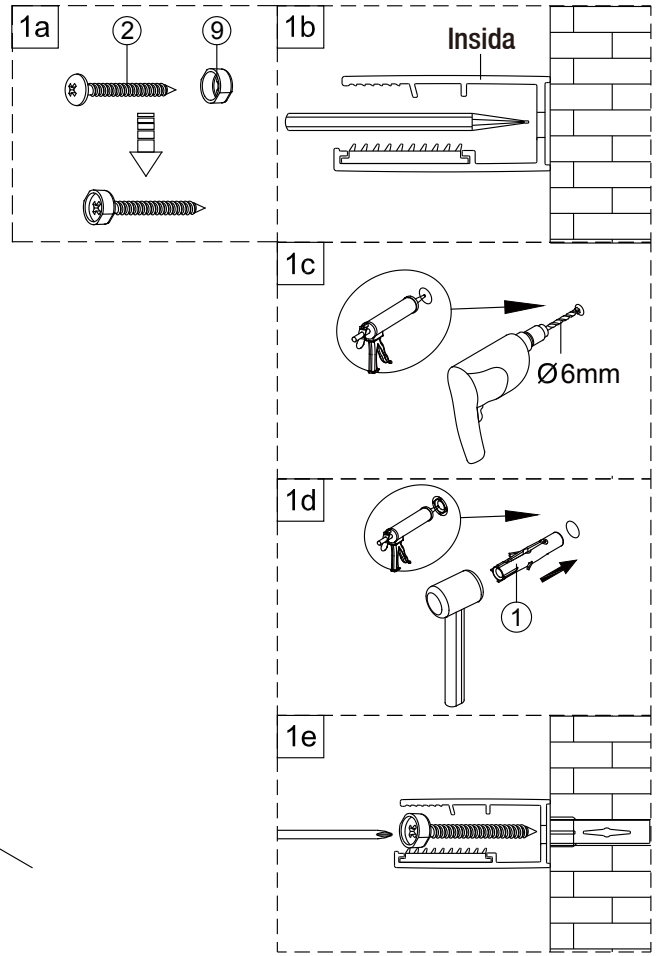
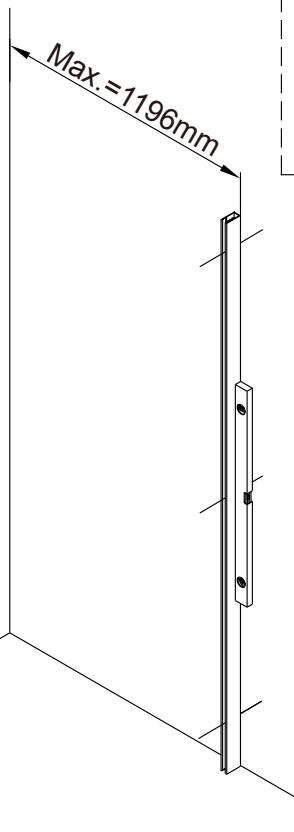
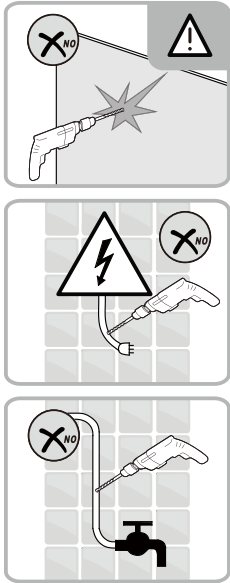
**Observera! Härdat glas – hanteras varsamt.
Skydda hörnen på glaset mot stötar och slag.**



1 	2 	3 	4 	5 	6 	7 	8 
*	*	x1	x1	x1	x1	x1	x1
9 	10 	11 	12 	13 	14 	15 	16 
x3	x1	x1	x2	x1	x1	x4	x4
17 							
x1							

* Medföljer ej, köps separat

1

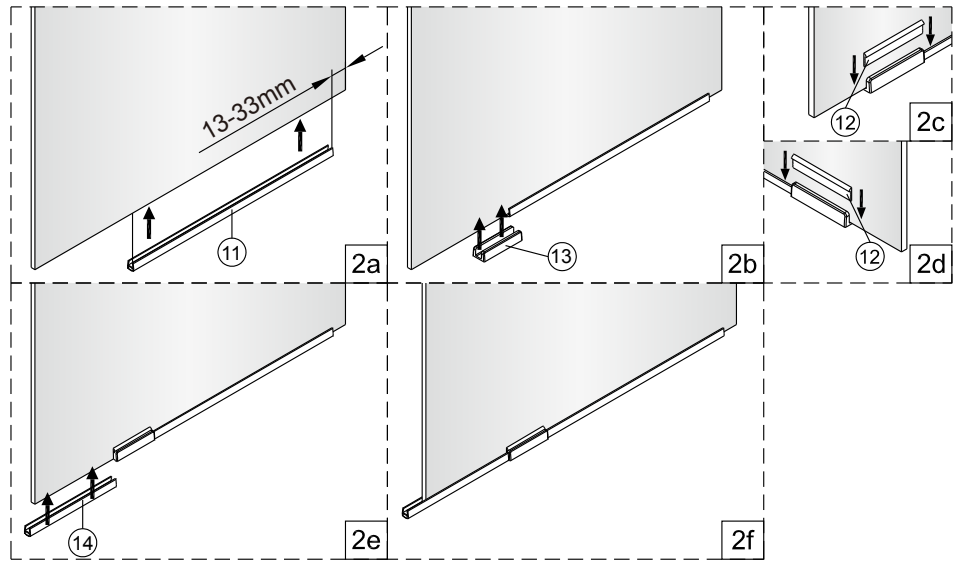
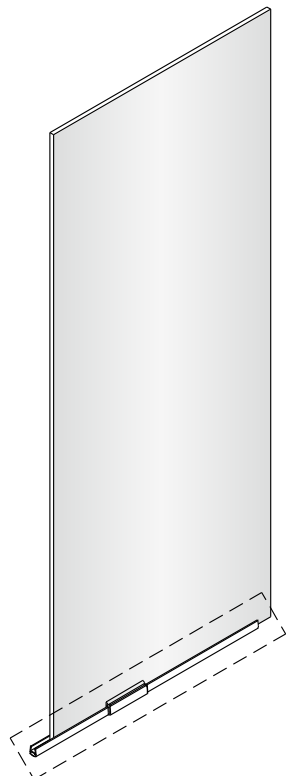


Skrudar, plugg och limbrickor medföljer ej.

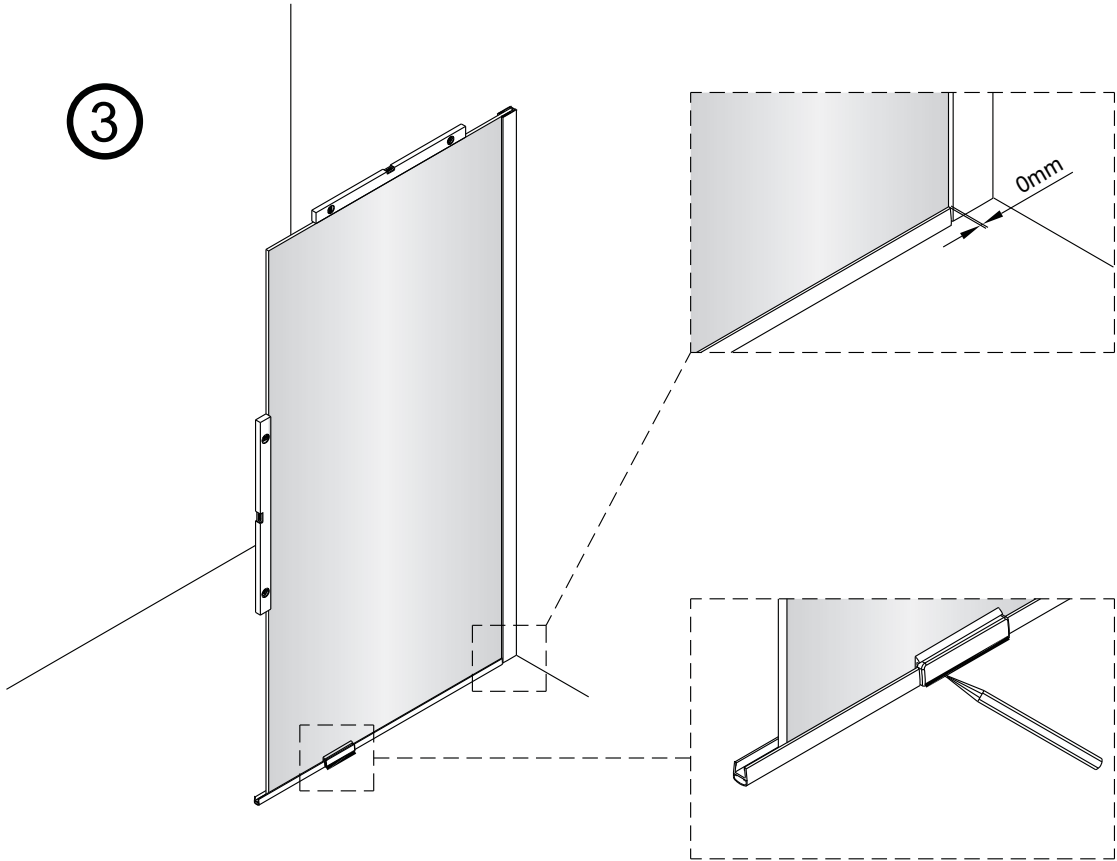
2



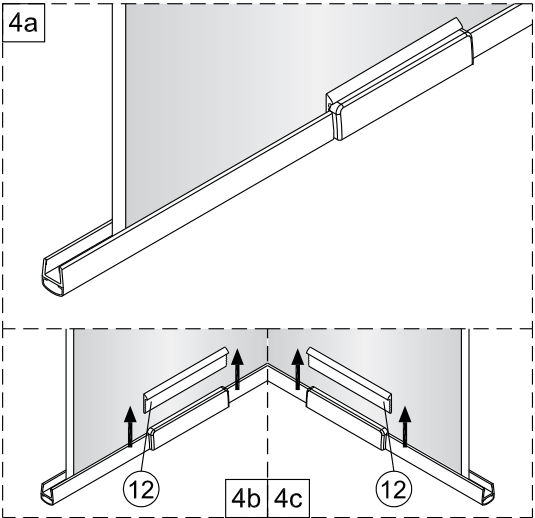
Klistermärket talar om att denna sida av glaset är 3M-behandlad för enklare rengöring. Säkerställ att den vänds inåt mot duschutrymmet.

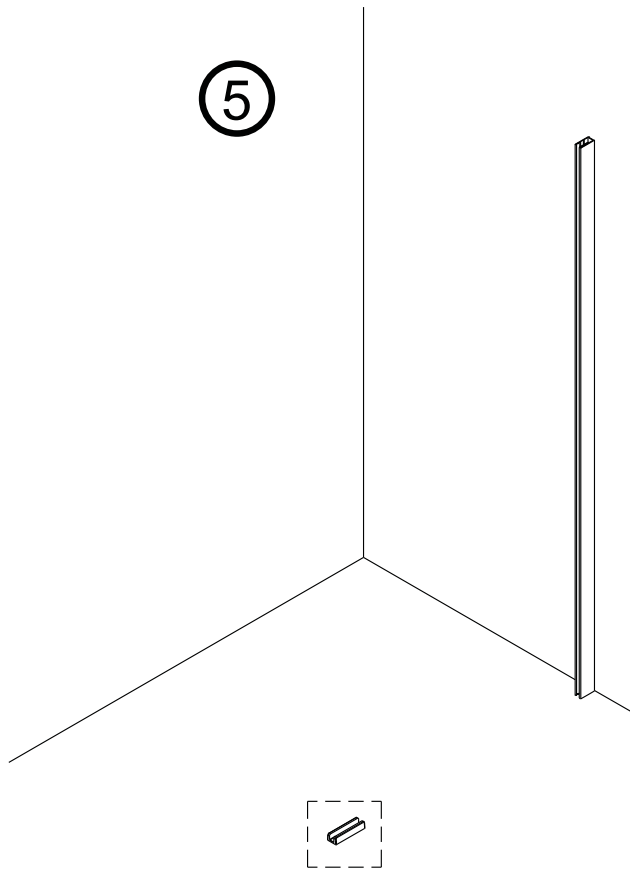


3

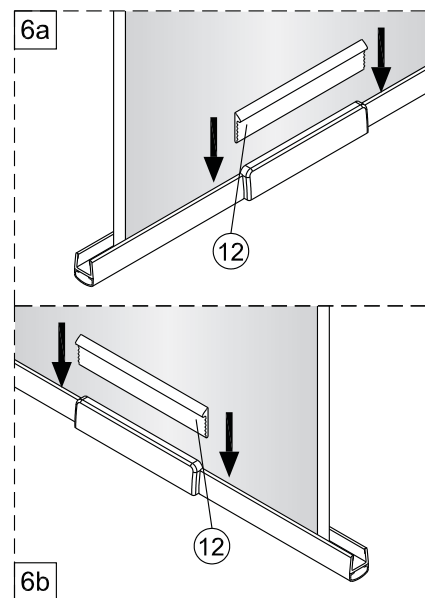
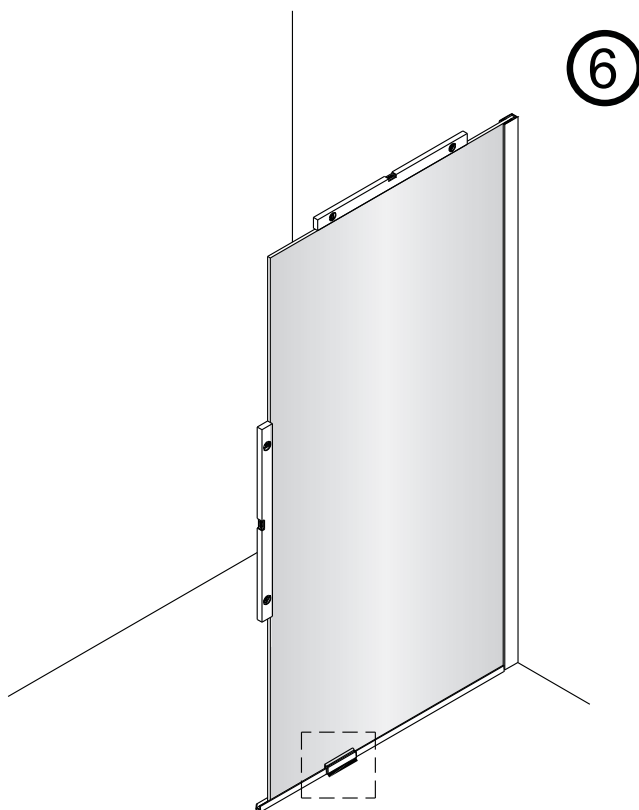
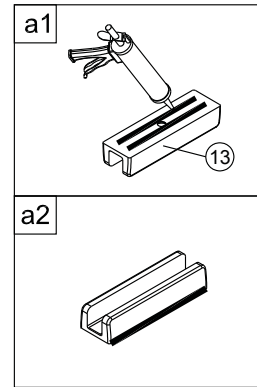


4

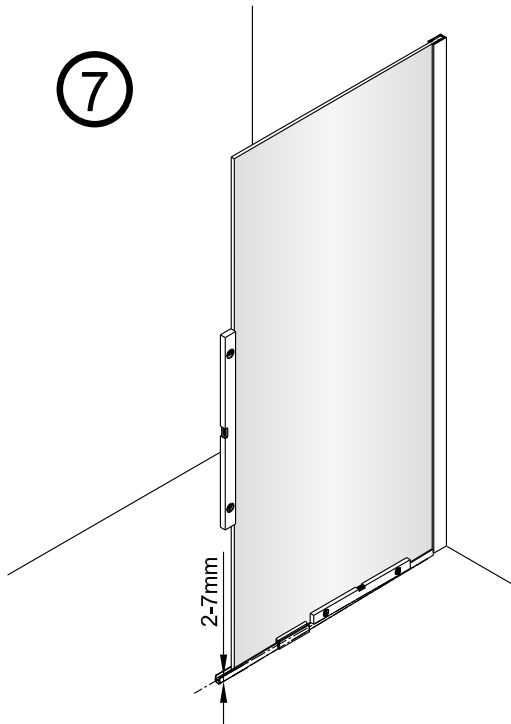




Golvfästet limmas fast



7

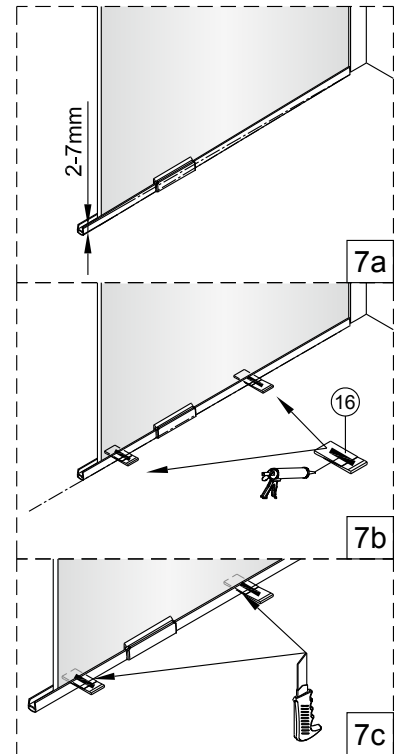


Duschväggarna ska monteras med stöd av golvyta.

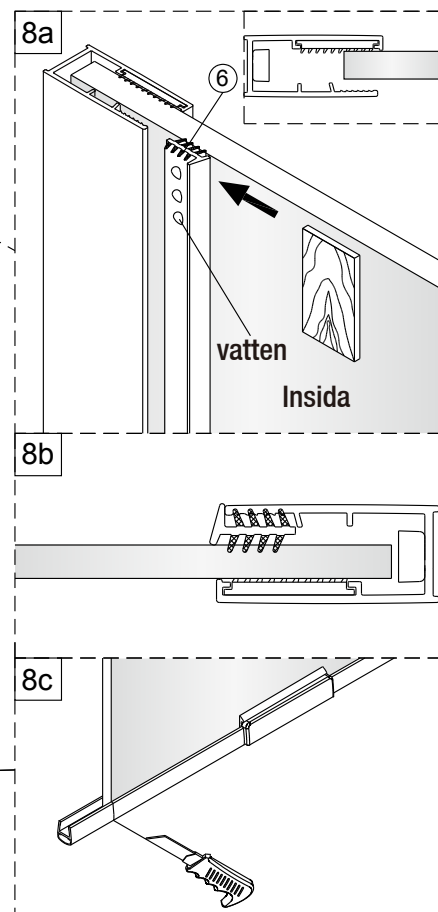
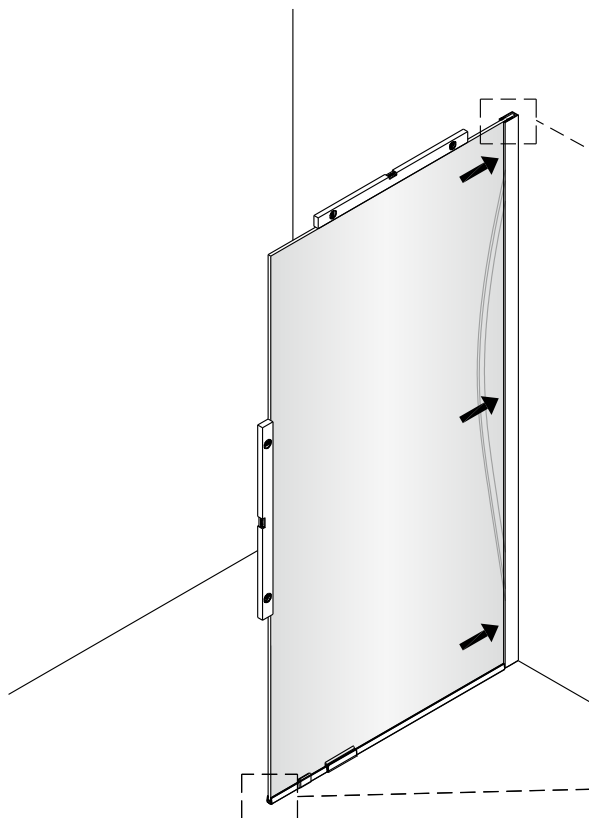
Om du skulle behöva justera väggprofilen i höjdlid, medföljer två kilar som underlättar injusteringen. Om du inte behöver justera, så slänger du bara kilar.

Om du använder kilar, applicera silikon på både översida och undersida.

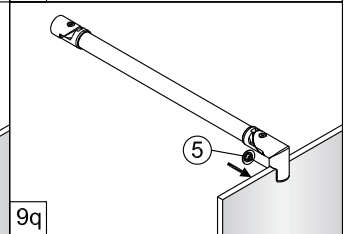
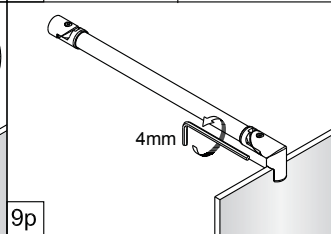
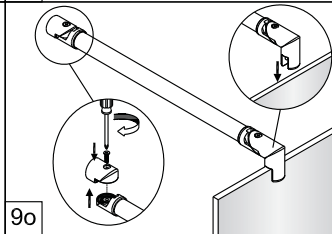
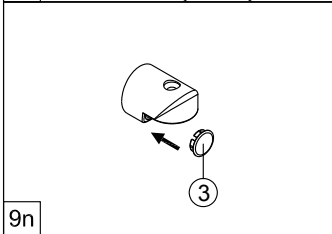
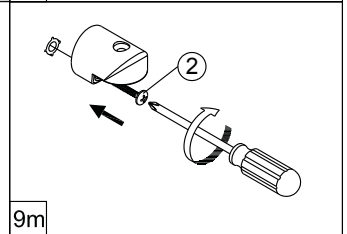
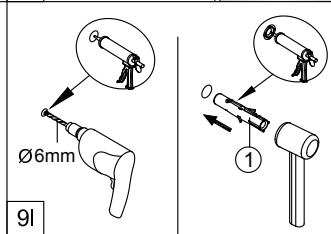
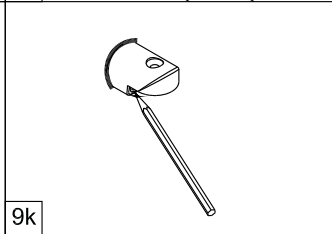
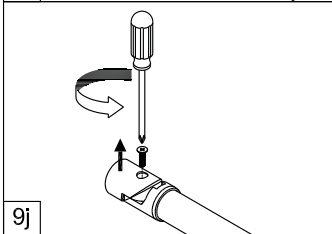
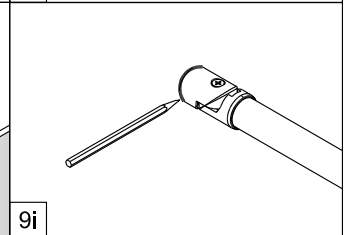
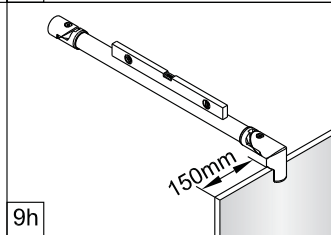
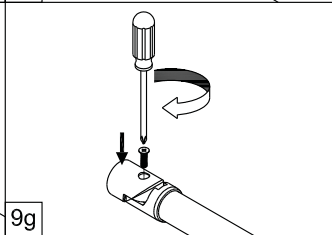
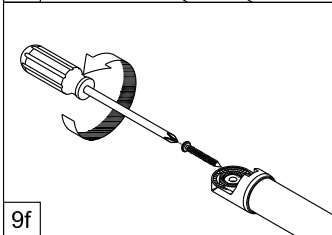
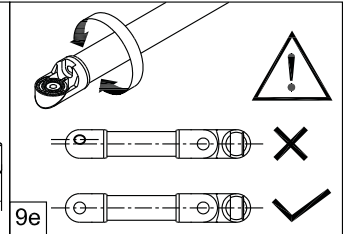
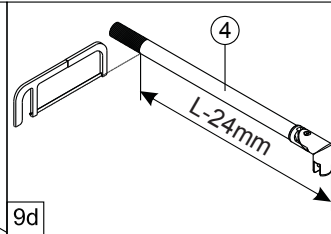
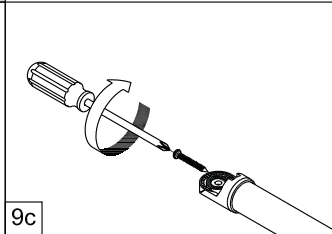
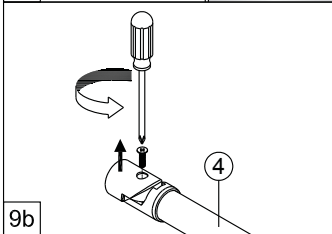
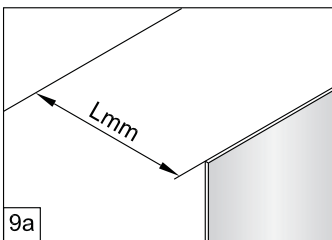
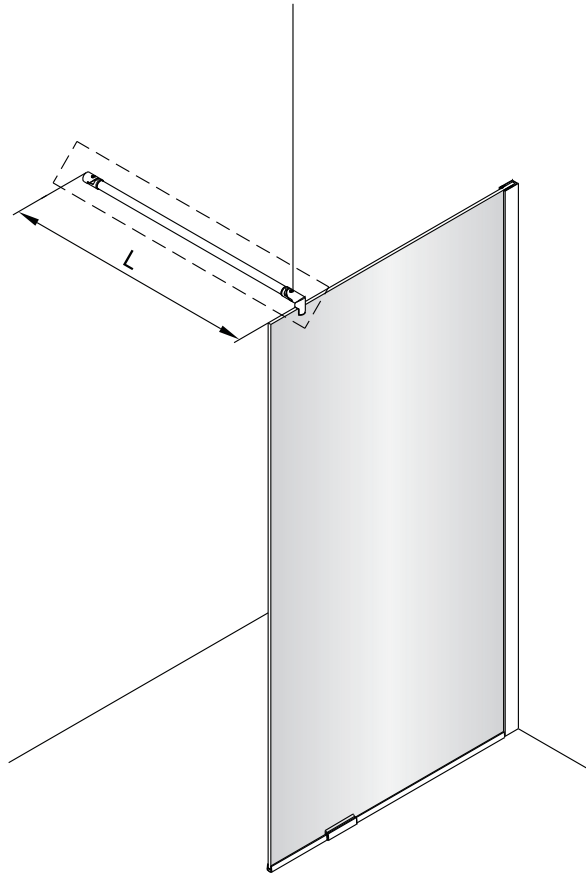
När du är klar skär du bort synliga delar av kilar.



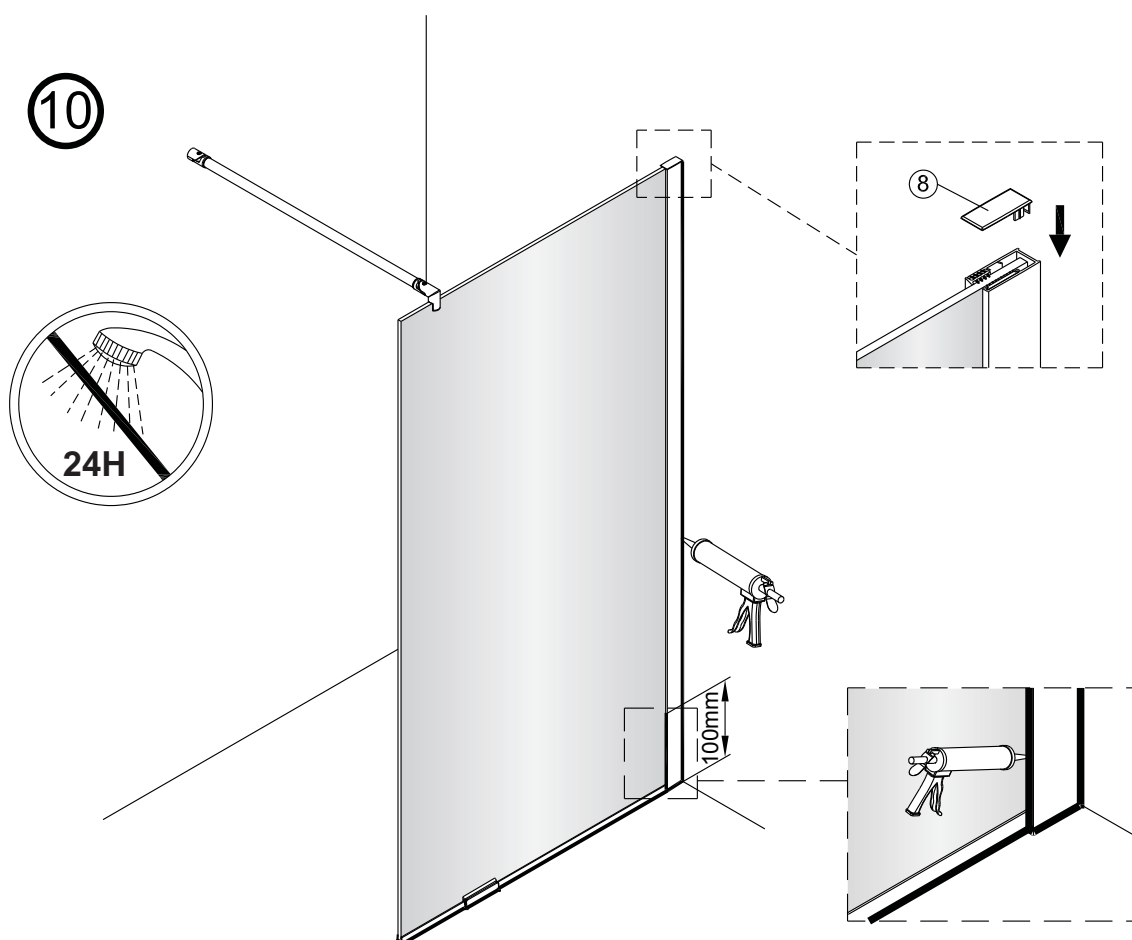
8



9



Skrudar, plugg och limbrickor medföljer ej.



Skötselråd Alterna duschväggar

Det bästa sättet att hålla glaset rent och fint länge är genom att skrapa av vattnet från glaset med en gummiskrapa efter varje dusch.

- Klart och tonat glas rengörs med mild tvållösning eller ett mildt ättiksbaseerat rengöringsmedel.
- Frostat och mönstrat glas rengörs endast med mild tvållösning. Undvik att använda medel som bildar en skyddshinna, då det kan missfärga frostningen och göra att glaset upplevs som flammigt. Starka rengöringsmedel kan dessutom få frostningen att släppa.
- För samtliga glastyper, undvik alla former av svampar och borstar som riskerar att repa glaset.