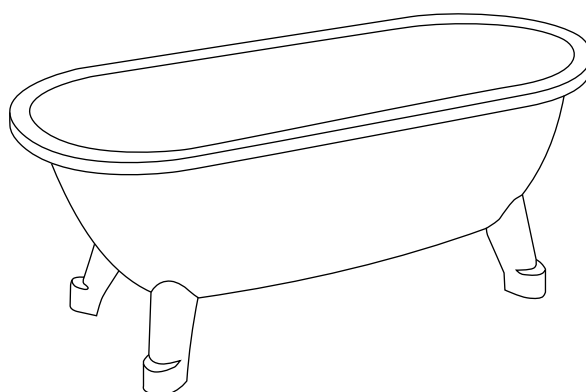
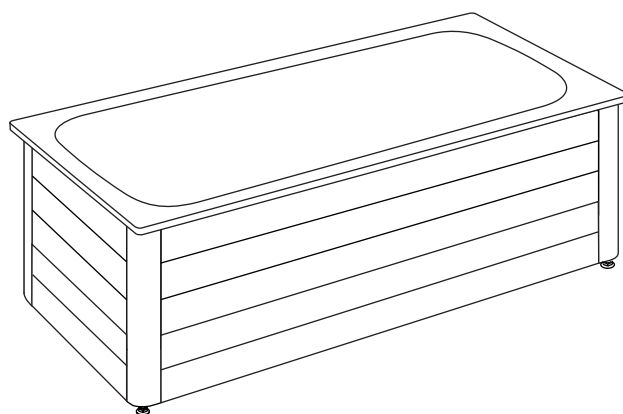


- SE MONTERINGSANVISNING BADKAR
DK MONTERINGSVEJLEDNING BADEKAR
NO MONTERINGSANVISNING BADEKAR
FI KYLPYAMMEKEHIKON JA AMMEEN ASENNUSOHJE
GB INSTALLATION INSTRUCTIONS BATHTUB
EE PAIGALDUSJUHISED VANNIRAAMIDELE
LV UZSTĀDĪŠANAS INSTRUKCIJA VANNĀM
LT VONIOS RĒMO MONTAVIMO INSTRUKCIJA
RU Инструкция по монтажу ванны



	Garanti. Takuu. Guarantee. Garantii. Garantija. Garantija. Гарантия.	3/12
	6013/6014/6015/6016	4/12
	7010/7013/7014/7015/7016/7017	5/12
	1016	6/12
	6316/6368	7/12
	6316/6368 POP-UP. 2010-	8/12
	GB2929900174	9/12
	Reservdelar. Reservedeler. Reservedele. Varaosat. Spare parts. Varuosad. Atsarginės dalys. Rezerves daļas. Запасные части.	10/12
	Skötsel av emaljerade badkar Vedligeholdelse af emaljerede badekar Vedlikehold av emaljert badekar Hoito-ohje, emaloidut teräsammeet Maintenance of enameled bathtub Emaileeritud terasvannide hooldus Montāžas un kopšanas instrukcija tērauda vannām Emaliuotų vonių priežiūra МОНТАЖ И ТЕХНИЧЕСКАЯ ПОДДЕРЖКА ЭМАЛИРОВАННЫХ ВАНН	11/12

SE GARANTI

Produkten har garanti enligt respektive lands gällande branschvillkor.

Direktiv vid reklamation

Våra produkter är tillverkade enligt väldigt stränga kvalitetskrav. Om en produkt trots det är felaktig, ber vi er i första hand att kontakta din återförsäljare. Ärendet underlättas genom att uppvisa kvitto och uppge produktnummer och inköpsdatum.

DK GARANTI

Produktet har garanti i forhold til gældende dansk lovgivning.

Vejledning ved reklamation

Vores produkter er fremstillet i overensstemmelse med markedets strengeste krav til kvalitet. Skulle produktet mod forventning være behæftet med fejl henviser vi til den forhandler, hvor produktet er købt. Kvittering skal kunne fremvises, hvis forhandleren forlanger det, ligesom oplysninger om produktnummer og købsdato skal kunne dokumenteres.

NO GARANTI

Produktene har garanti i henhold til respektive lands gjeldende bransjevilkår.

Instrukser ved reklamasjon

Våre produkter er produsert i henhold til veldig strenge kvalitetskrav. Om et produkt til tross for dette skulle være feilaktig, ber vi deg vennligst ta kontakt med forhandleren. Vi ber deg medbringe kvittering og oppgi innkjøpsdato samt produktnummer.

FI TAKUU

Noudatamme alamme yleisiä toimitusehtoja.

Reklamaatio

Tuotteemme ovat valmistettu Villeroy & Boch ja Gustavsbergin laatuvaatimuksien mukaisesti. Mikäli tuote kuitenkin on virheellinen pyydämme teitä kääntymään ensisijaisesti tuotteen myyjän puoleen. Käsittelyn helpottamiseksi säilyttäkää tosite tuotteen ostosta.

GB GUARANTEE

The product has a guarantee accordingly to industry rules in every country.

Instructions for complaints

Our products are made according to very strict quality demands. If the product is faulty in spite of that we ask you kindly to take it to your retailer. We also ask you to bring the receipt and be prepared to inform about the product number and purchasing date.

EE GARANTII

Antud tootel on garantii vastavalt tehase poolt kehtestatud tingimustele.

Juhised reklamatsioonide käsitlemiseks

Meie tooted on valmistatud silmas pidades väga täpseid kvaliteedistandardeid. Juhul kui olete saanud praaktoote, palume Teil toimetada see kas meie edasimüüja juurde või võtta ühendust esindusega. Samuti palume alles hoida ostutšekk ning vajadusel anda informatsiooni tootenumbri ja ostu sooritamise aja kohta.

LV GARANTIJA

Izstrādājumam ir garantija saskaņā ar ražotāja standartiem.

Instrukcija kvalitātes problēmu gadījumā

Mūsu produkcija tiek ražota pēc ļoti striktiem kvalitātes kritērijiem. Taču – gadījumā, ja produktam tiek konstatēta kvalitātes problēma – lūdzu, sazinieties ar pārdevēju. Lūdzu, esiet gatavi arī uzrādīt pirkuma čeku ar pirkuma datumu.

LT GARANTIJA

Gaminiams garantija suteikiama atsižvelgiant į konkrečios šalies kokybės reikalavimus.

Reklamacijos

Mūsų produkcija pagaminta vadovaujantis griežtais kokybės reikalavimais. Jei gaminys nekokybiškas – prašome jį grąžinti pardavėjui, pateikiant pirkimo čekį, gaminio numerį bei nurodant pirkimo datą.

RU ГАРАНТИЯ

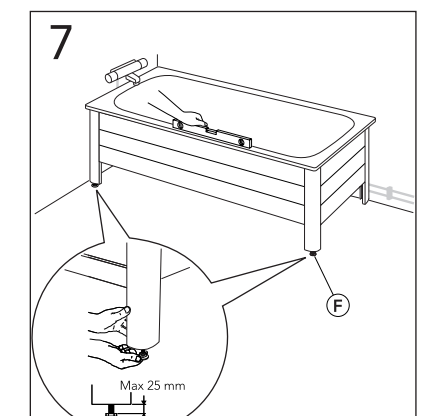
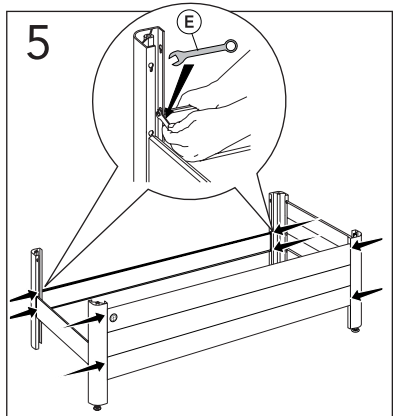
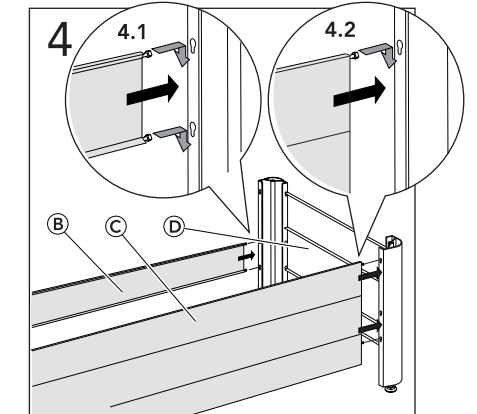
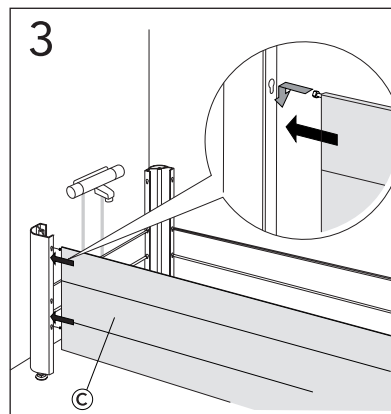
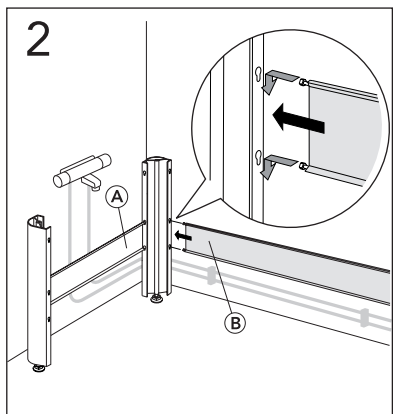
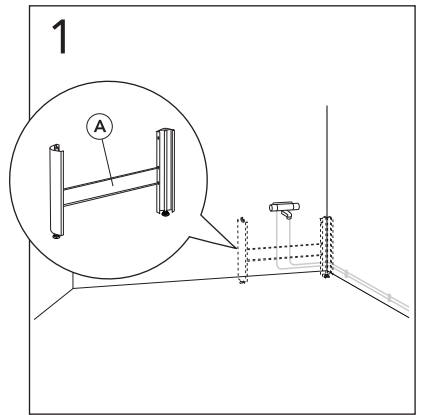
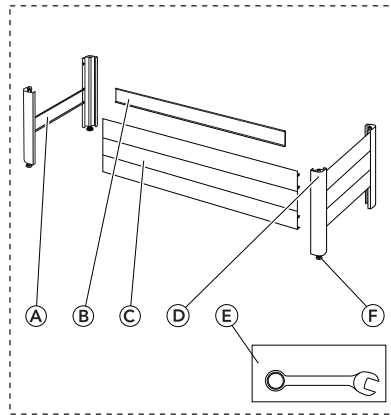
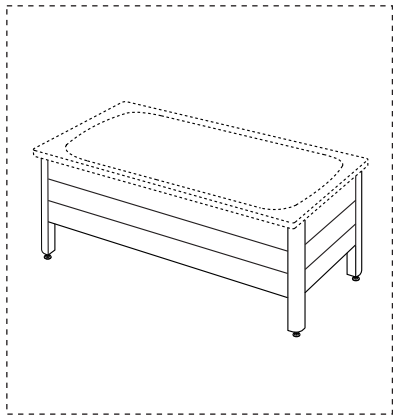
Гарантийные условия устанавливаются в соответствии с законами и правилами, которые действуют в стране сбыта.

Рассмотрение рекламаций

Наша продукция соответствует современным стандартам и требованиям к качеству. В случае возникновения неисправности Вы можете обратиться в торговую организацию, где было приобретено данное изделие. При заявлении рекламации необходимо предъявить сопроводительные документы к данной продукции и чек, подтверждающий дату покупки.

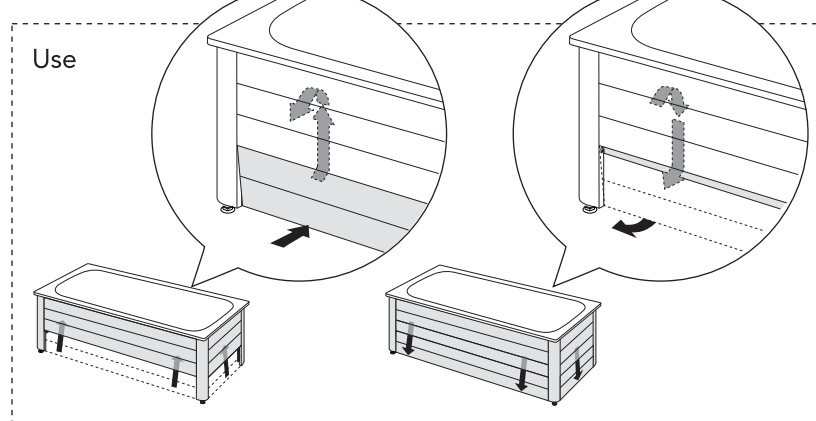
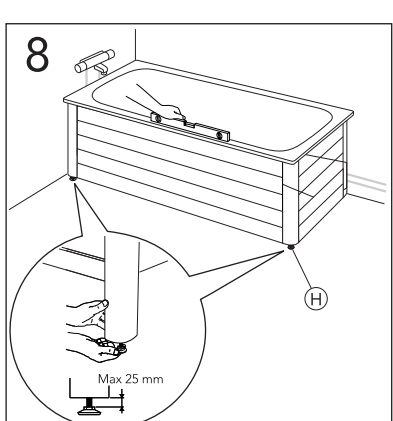
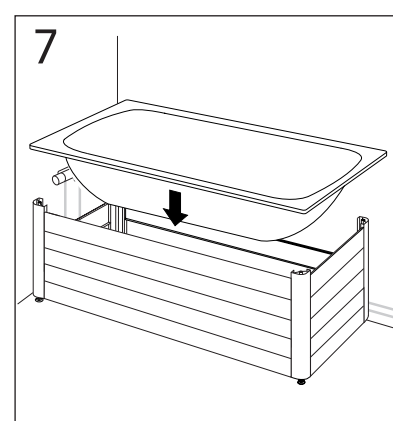
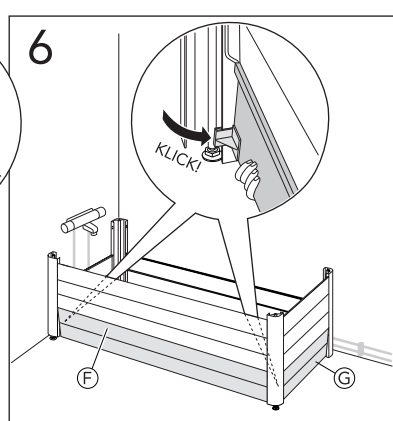
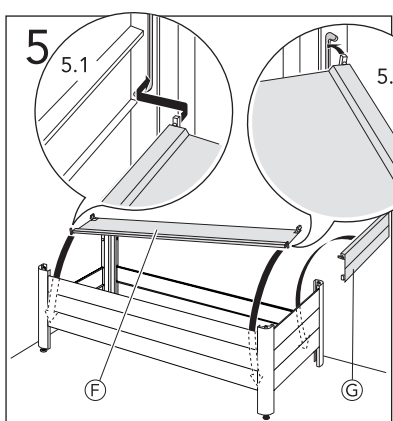
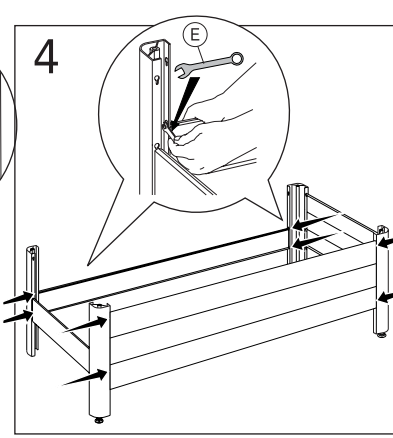
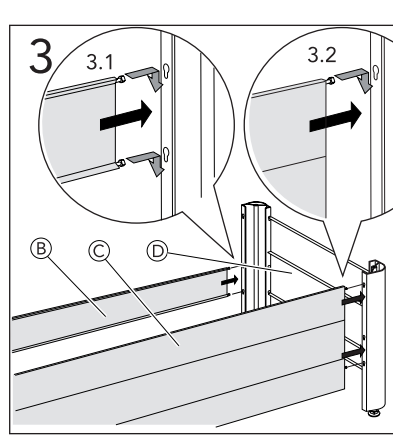
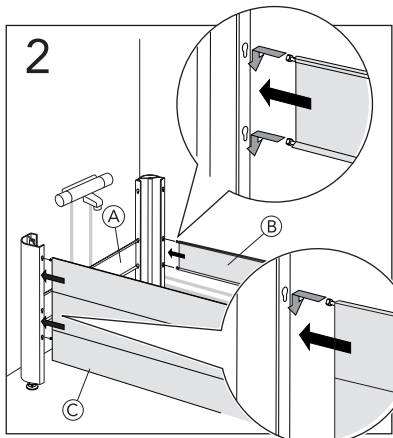
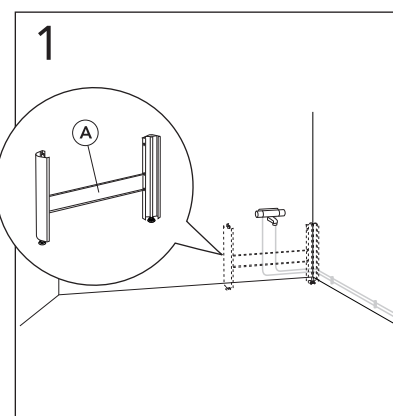
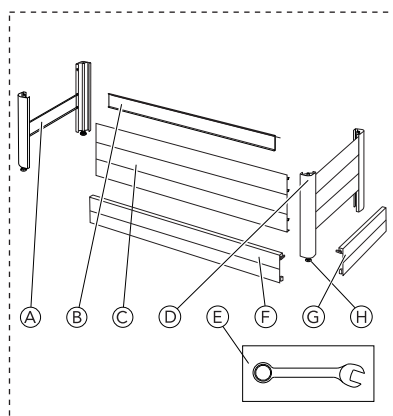
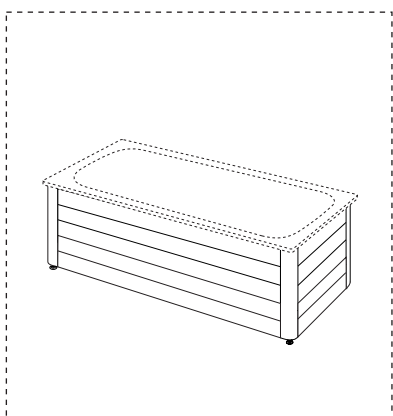


6013/6014/6015/6016



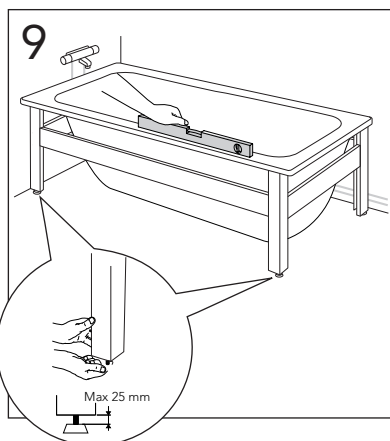
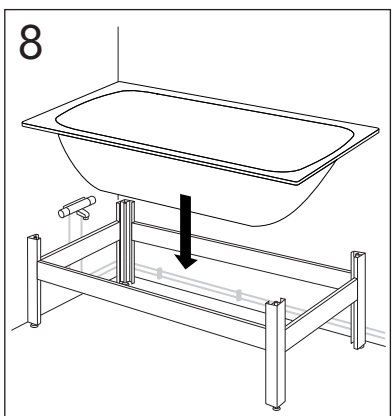
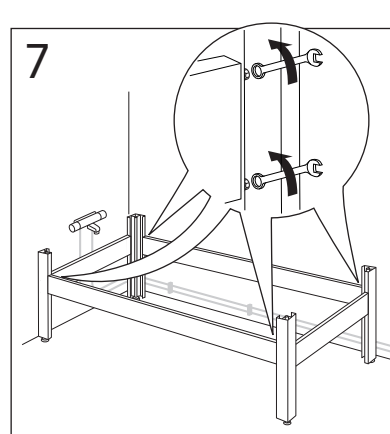
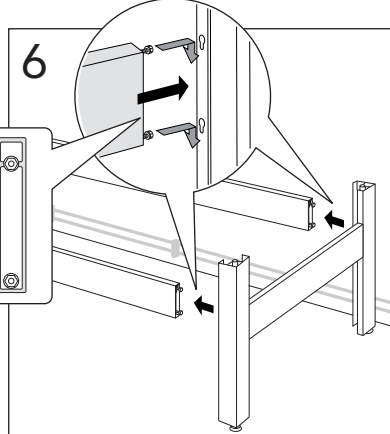
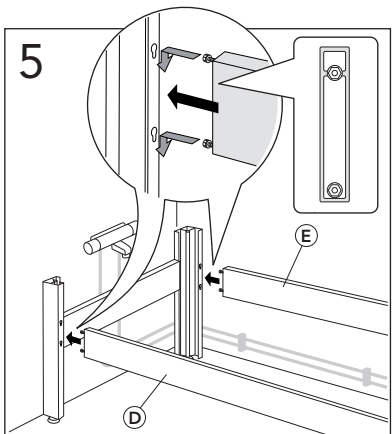
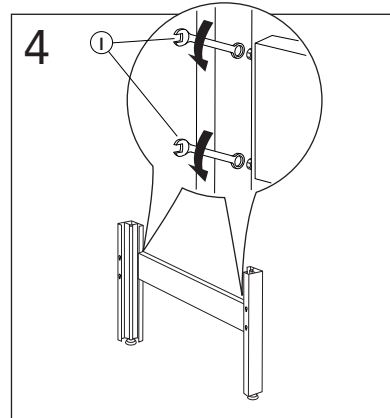
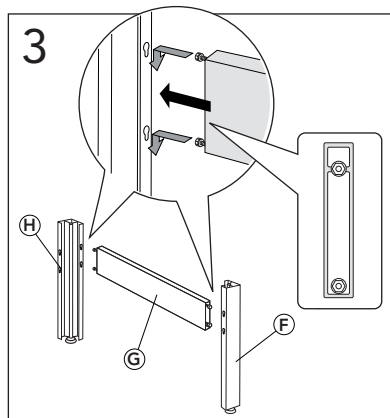
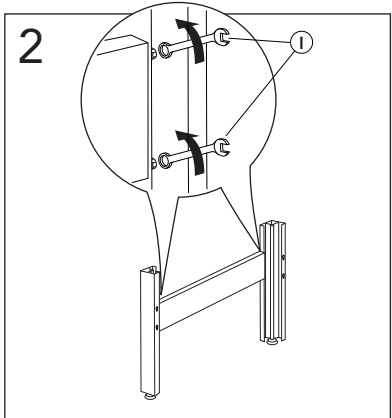
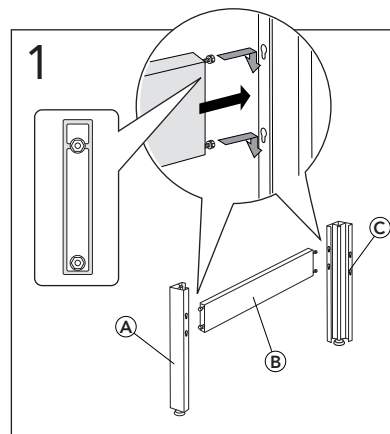
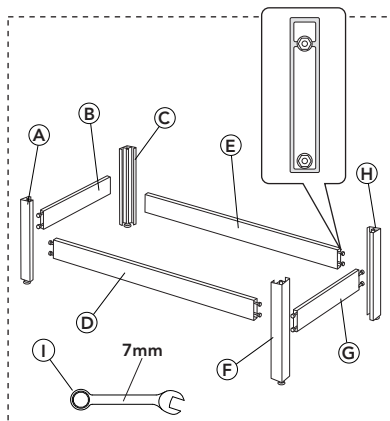
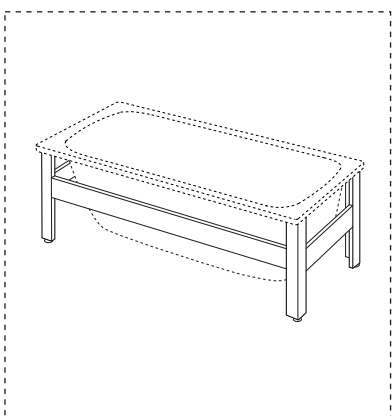


7010/7013/7014/7015/7016/7017



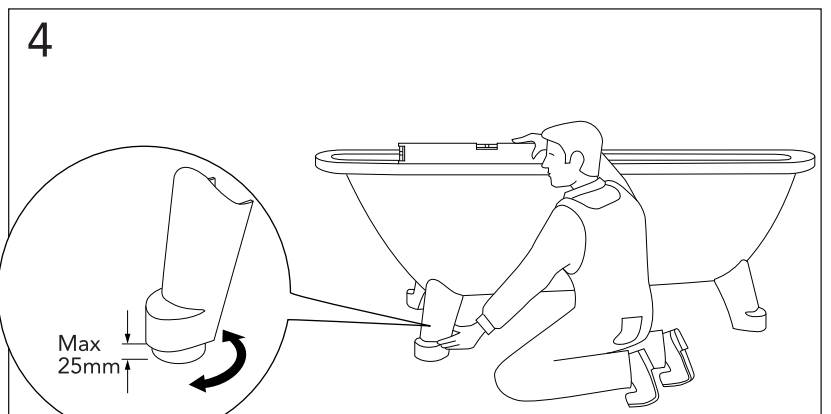
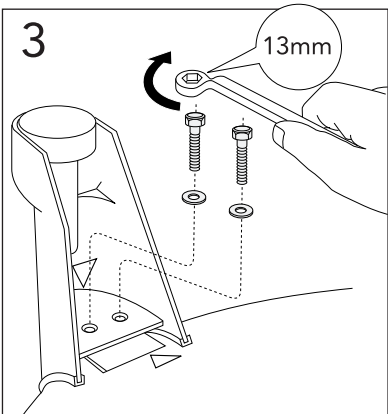
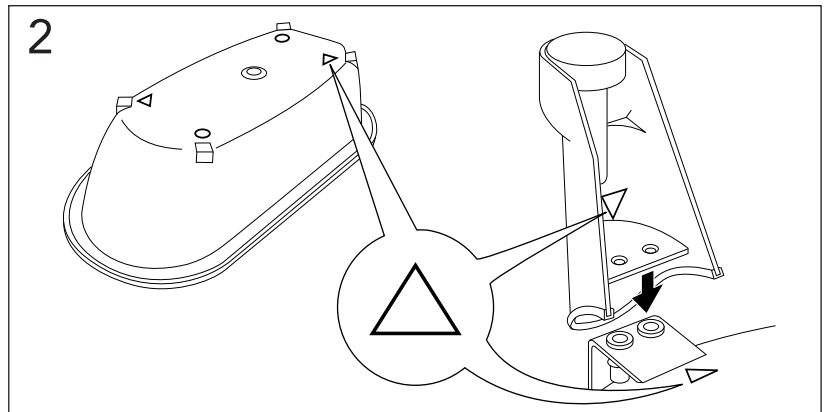
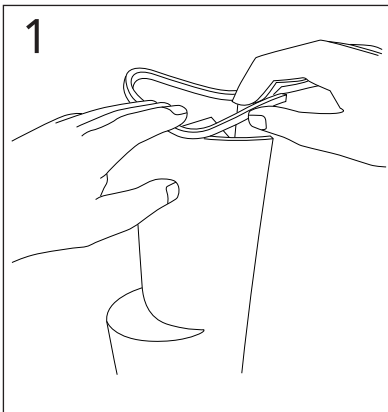
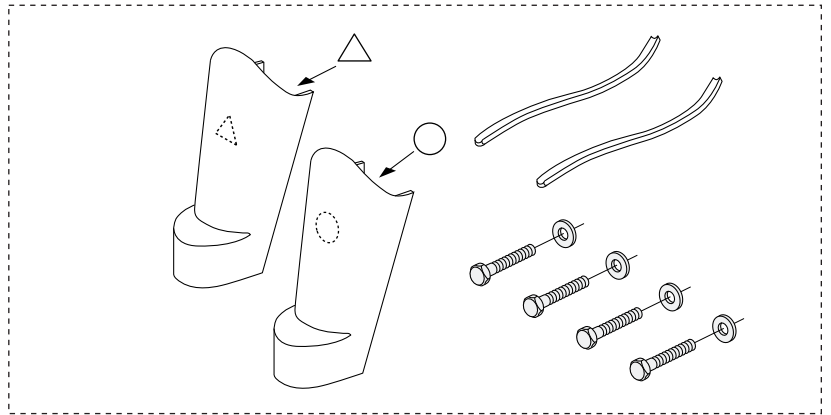
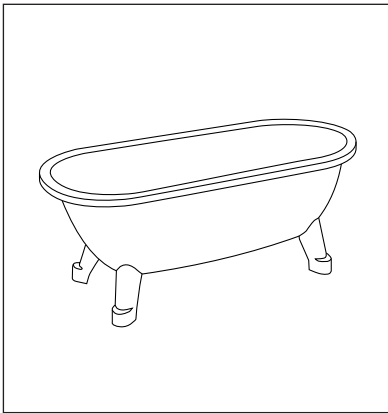


1016



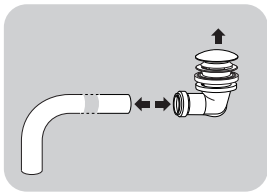
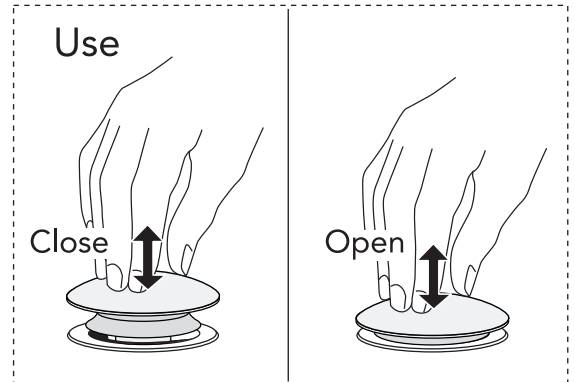
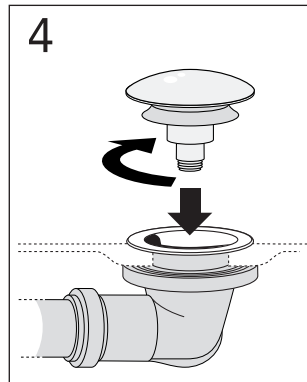
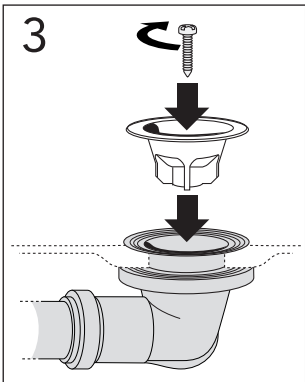
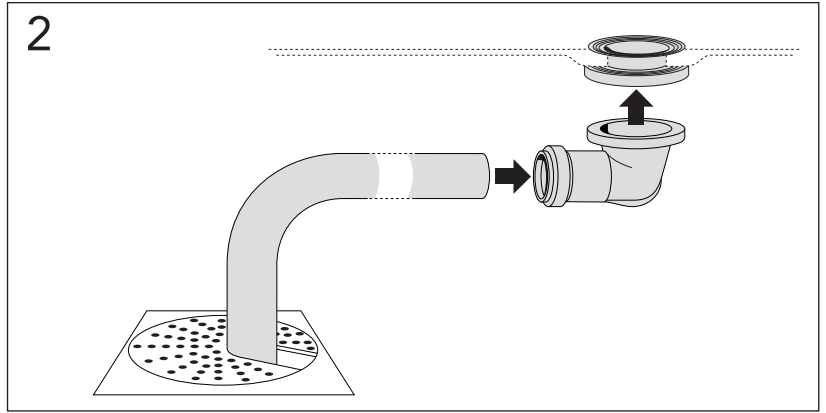
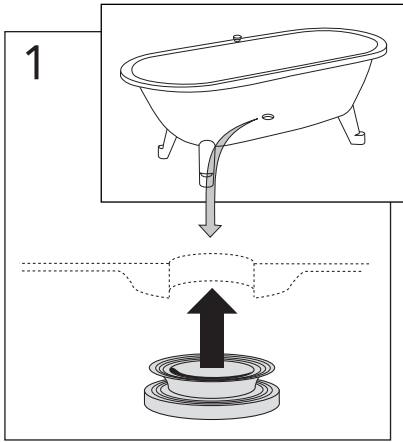
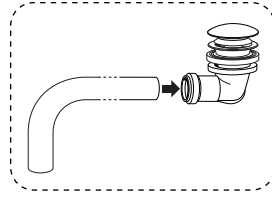


6316/6368

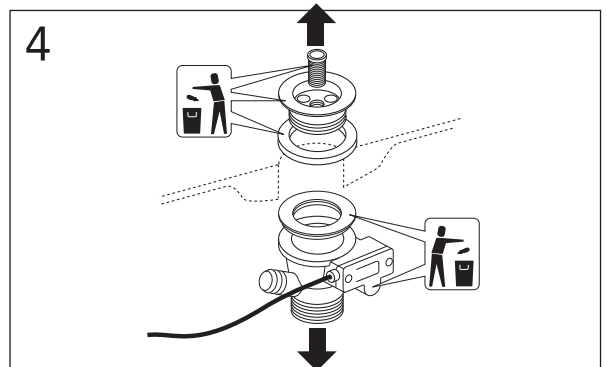
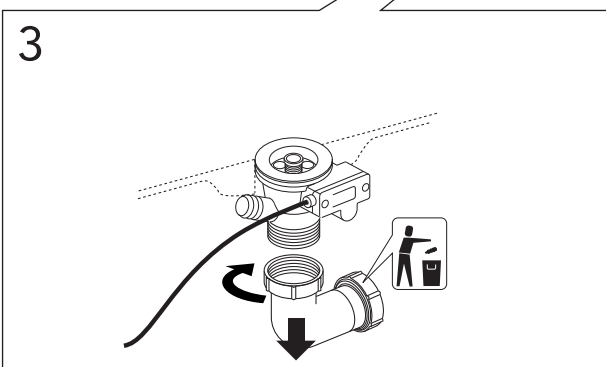
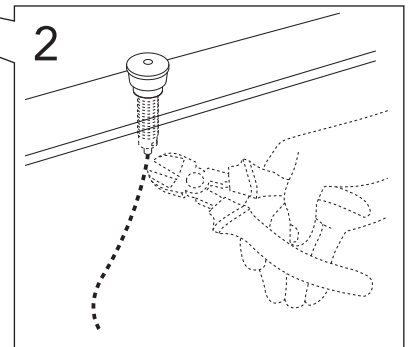
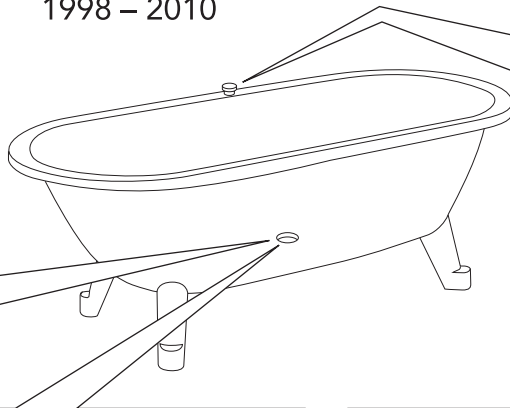
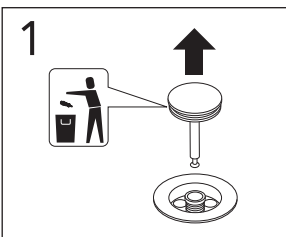




6316/6368 POP-UP 2010-

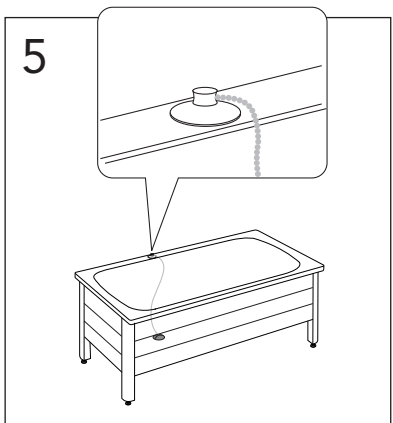
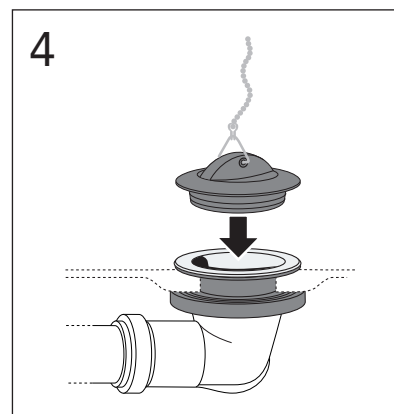
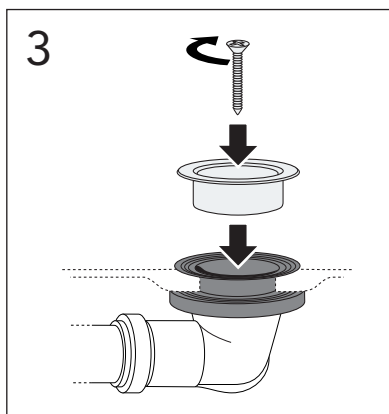
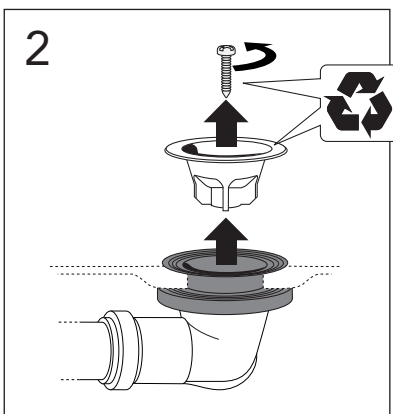
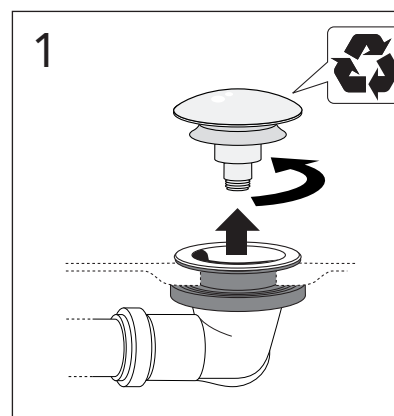
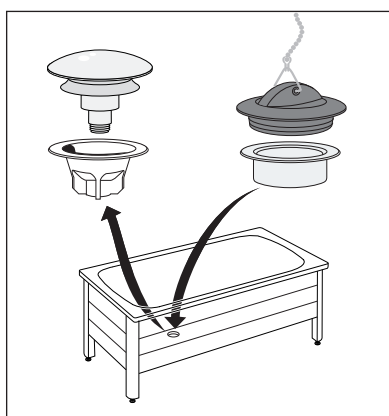
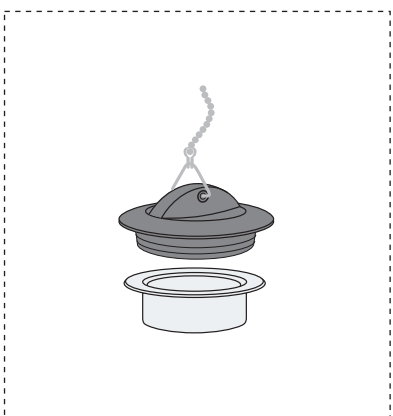


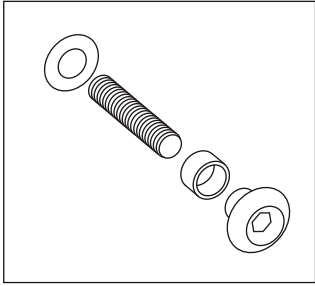
1998 - 2010



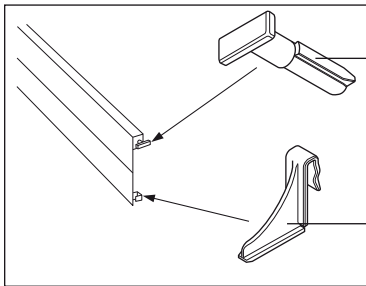


GB2929900174



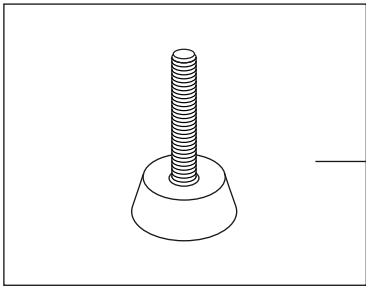


1

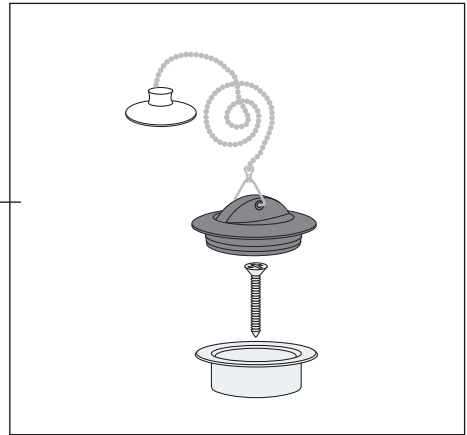


2

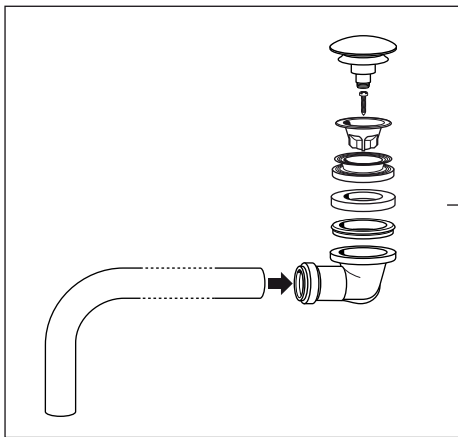
3



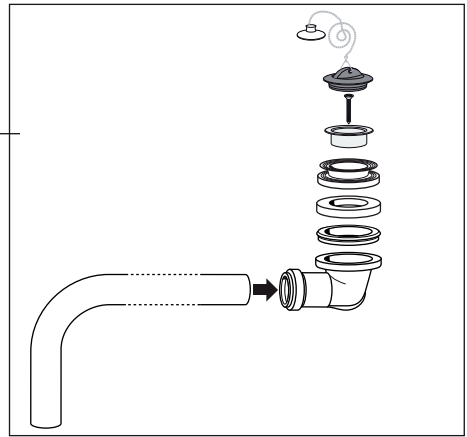
4



6



5



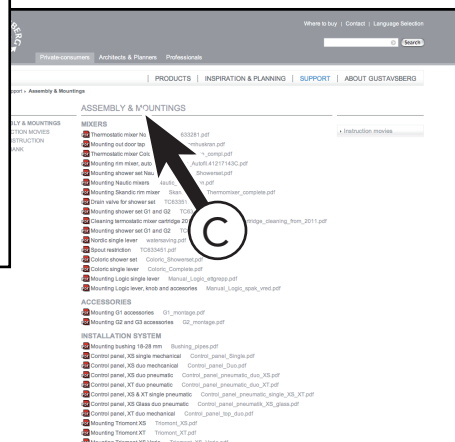
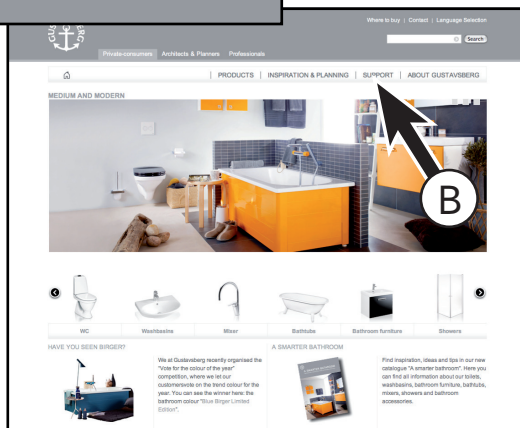
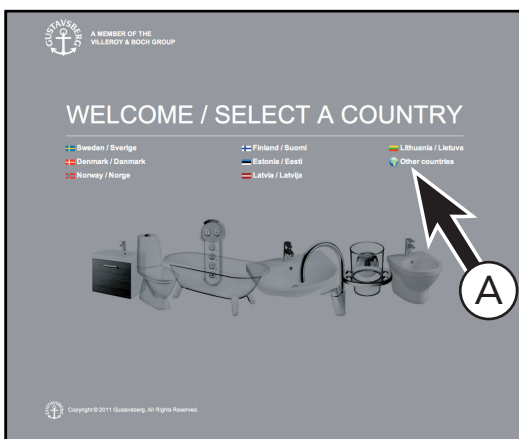
7

- | | |
|---|--------------|
| 1 | GB2929920001 |
| 2 | GB2929970002 |
| 3 | GB2929970001 |
| 4 | GB2929970004 |
| 5 | GB2929970003 |
| 6 | GB2929900174 |
| 7 | GB2929900175 |



SKÖTSEL AV EMALJERADE BADKAR
 VEDLIGEHOJDELSE AF EMALJEREDE BADEKAR
 HOITO-OHJE, EMALOIDUT TERÄSAMMEET
 MAINTENANCE OF ENAMELED BATHTUB
 EMAILEERITUD TERASVANNIDE HOOLDUS
 MONTĀŽAS UN KOPŠANAS INSTRUKCIJA TERAUDA VANNĀM
 EMALIUOTŲ VONIŲ PRIEŽIŪRA
 МОНТАЖ И ТЕХНИЧЕСКАЯ ПОДДЕРЖКА ЭМАЛИРОВАННЫХ ВАНН

www.gustavsberg.com



A MEMBER OF THE
 VILLEROY & BOCH GROUP

Sweden
 Villerooy & Boch Gustavsberg AB
 Chamottevägen 15
 Box 400
 134 29 Gustavsberg
 Phone +46 8 570 391 00
 Fax +46 8 570 320 36
 info@gustavsberg.com

Denmark
 Villerooy & Boch Danmark A/S
 Vallensbækvej 26-28
 2605 Brøndby
 Tlf + 45 36 70 80 55
 Fax + 45 36 72 08 05
 info@gustavsberg.dk

Norway
 Villerooy & Boch Norge AS
 Lurhtoppen 2
 Postboks 13
 1471 Lørenskog
 Tlf. + 47 67 97 82 50
 Faks + 47 67 97 13 57
 info@gustavsberg.no

Suomi/Finland
 Oy Gustavsberg Ab
 Laippatie 14 b
 00880 Helsinki
 Puh 09-32 91 88 11
 Fax 09-32 91 88 50
 myynti@gustavsberg.com

Estonia
 Oy Gustavsberg Ab Eesti Filiaal
 F. R. Faehlmanni 6
 10125 Tallinn
 Telefon + 372 646 0312
 E-mail: info@gustavsberg.ee

Latvia
 Oy Gustavsberg Ab pārstāvniecība Latvijā
 Krasta iela 68 A
 LV - 1019 Rīga
 Latvija
 Tālrunis: +371 6724 5511
 Fakss: +371 6724 5519
 e-pasts: info.latvia@gustavsberg.com

Lithuania
 OY Gustavsberg AB Filialas
 Algirdo 75, LT-03209
 LT-01112 Vilnius
 Tel.: +370 (5) 2460811
 Faksas: +370 (5) 2691620
 El. paštas:
 info.lt@gustavsberg.com

Україна
 Представництво Gustavsberg
 в Україні:
 01030 Київ, Україна
 вул. Чапаєва 4, оф.17
 Тел. +38 044 493 98 68
 Факс +38 044 494 98 67
 info.ukraine@gustavsberg.com

Россия
 Представительство Gustavsberg
 127287 Москва
 ул. 2-ая Хуторская д. 38А/913
 Тел.: + 7 495 609 6560
 Факс: + 7 495 609 6632
 info.russia@gustavsberg.com

Россия
 Представительство Gustavsberg
 в Санкт-Петербурге
 ул. 9-я Советская,
 д. 5, лит. А, пом.8Н.
 193036 Санкт-Петербург
 Тел: + 7 812 326 7896
 Факс: + 7 812 326 7899
 info.russia@gustavsberg.com