

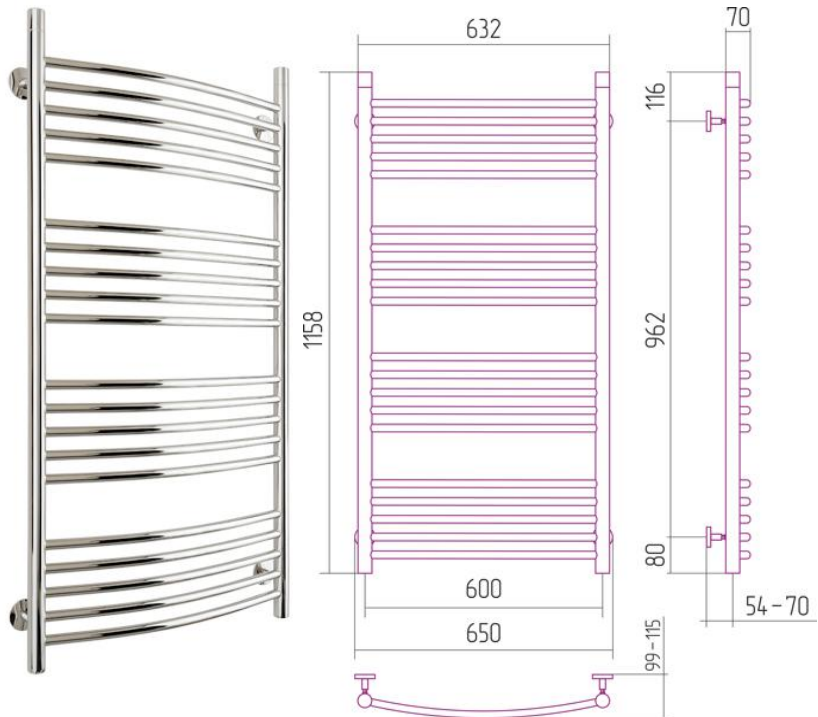
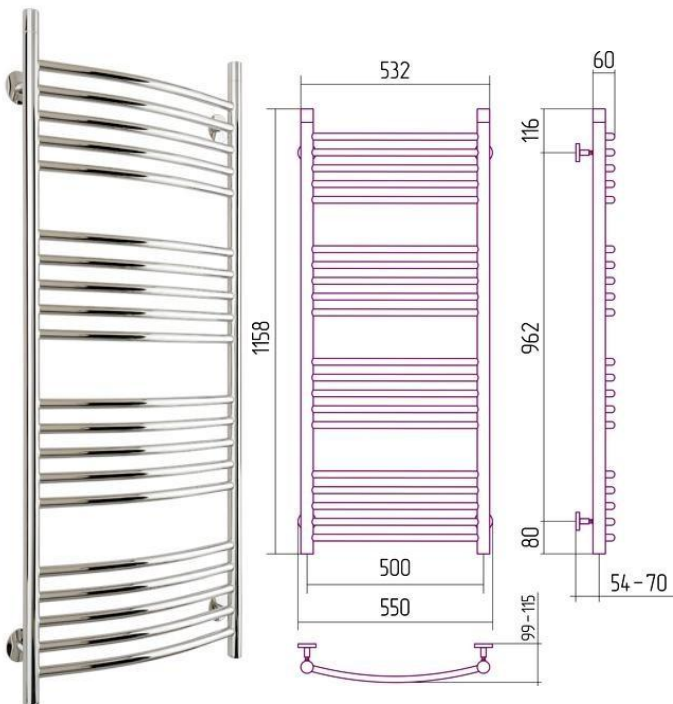
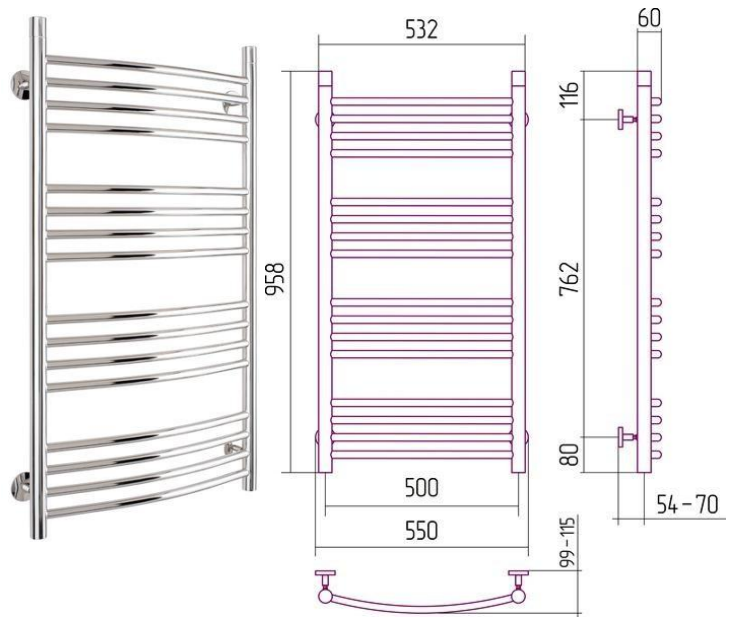
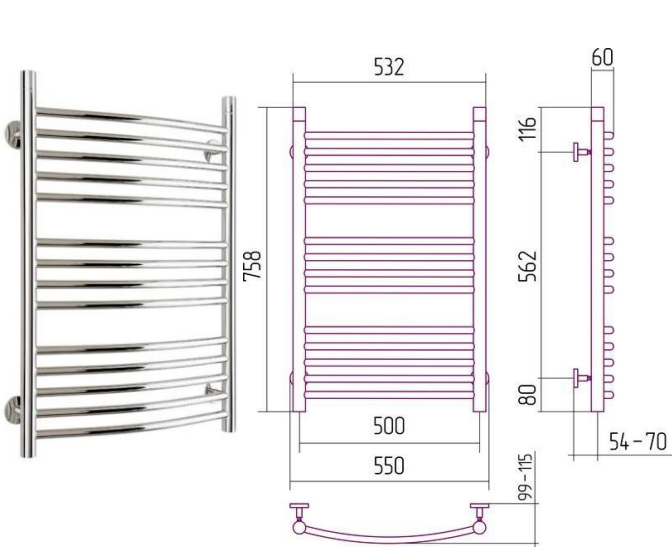
MONTERINGSANVISNING BOHEMIA ARC

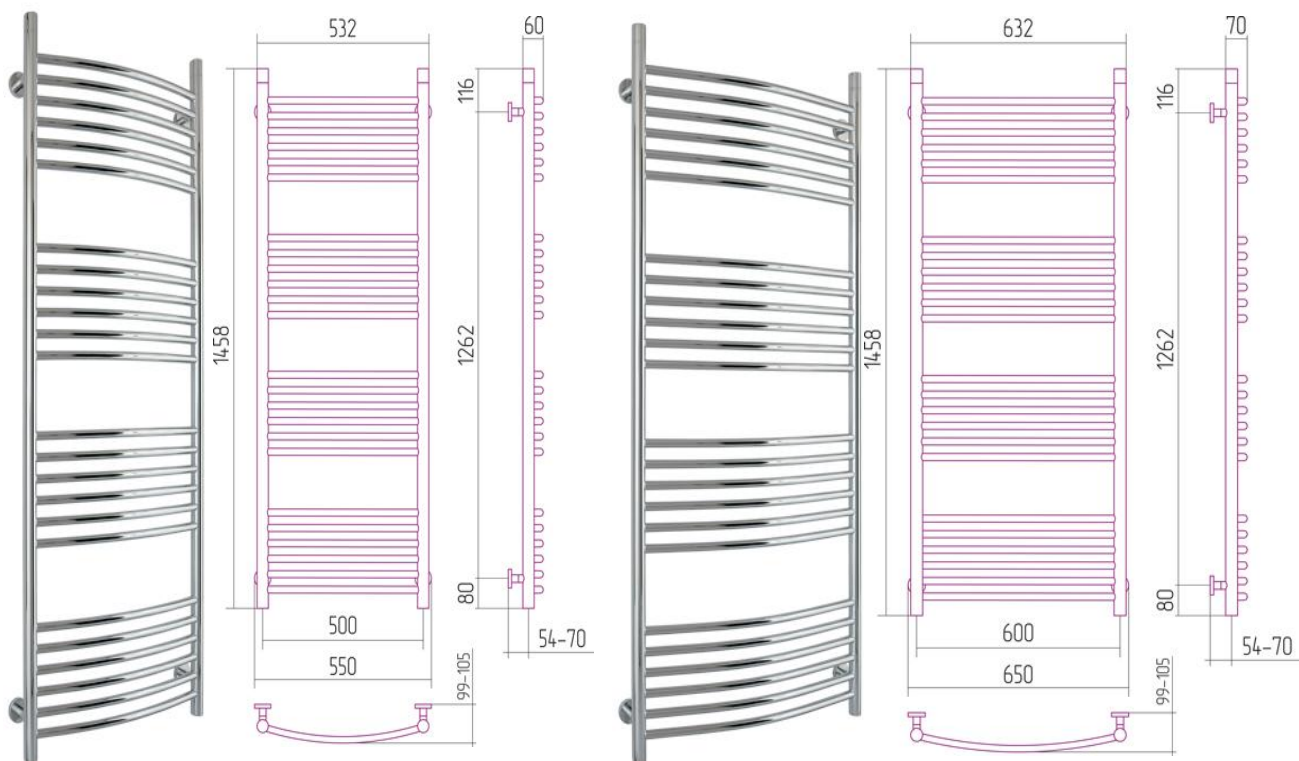
VIKTIGT! Läs hela anvisningen innan monteringen påbörjas



1. Bohemia ARC

Radiatorn Bohemia ARC tillverkas av det polska företaget SUNERZHA.
Bohemia ARC finns i nedanstående storlekar, kontrollera att du har fått rätt.





2. Tekniska Data

2.1. Materialet i alla produkter tillverkade av SUNERZHA är rostfritt stål AISI 304 (08x18H10). Materialet är lämpligt att användas i vattenbaserade uppvärmningssystem oberoende av vattnets kvalitet eller sammansättning.

2.2. Produktionsegenskaper.

2.2.1. Radiatorerna är tillverkade av rostfritt stål som är mycket beständigt mot korrosion.

2.2.2. Produkten tillverkas i högteknologiska maskiner som säkerställer precisionen.

2.2.3. Ihopmonteringen sker med högteknologisk svetsning som med exakthet skapar minimala hållbara och täta fogar.

2.2.4. Varje radiator trycktestas och utsätts för visuell kontroll innan leverans.

2.3. Tekniska Data.

2.3.1. Arbetstryck: 3-25 bar.

2.3.2. Provtrycks upp till 60 bar.

2.3.3. Värme media temperatur - upp till 105 grad Celsius.

2.3.4. Radiatorn uppfyller EU specifikationer EN 442 1:2005 Radiatorer.

3. Installation och handhavande.

3.1. Om arbetstrycket i systemet överstiger 25 bar skall en tryckreduceringsventil installeras.

3.2. Montering skall ske i enlighet med bild 1.

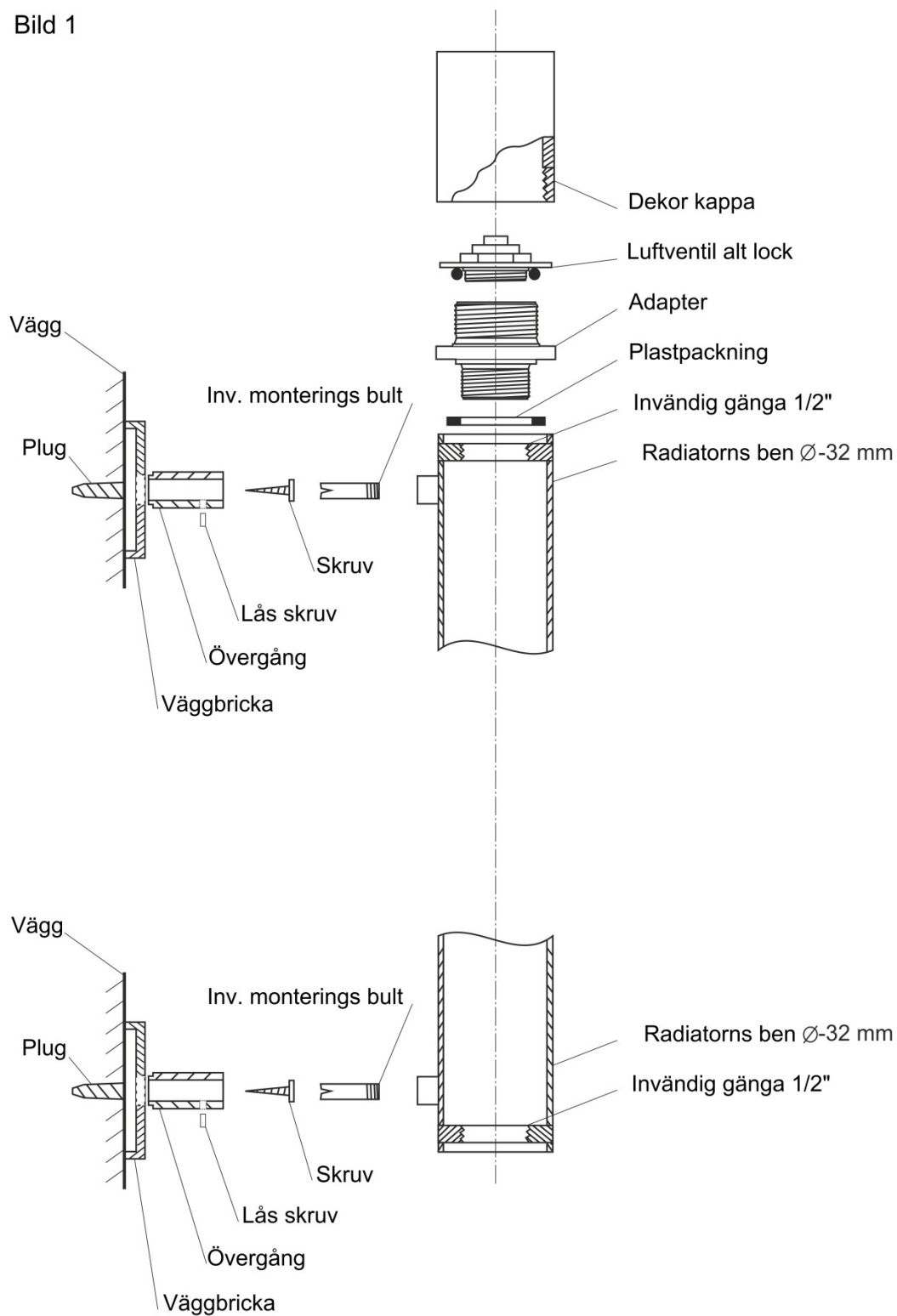
3.3. Aggressiva eller slipande rengöringsmedel skadar ytan och får inte användas.

3.4. Max 5 kg får hängas på radiatoren.

3.5. Elektriska apparater får inte jordas via radiatoren.

4. Bild 1 - sprängskiss för installation.

Bild 1









5. Innehåll och konfigurering.

5.1. Förpackning.

5.1.1. Radiatorn är packad i kartong och omslagen med polyetylen.

5.2. Innehåll.

	Dekor kapp	_____	3 pcs
	Luftningsventil	_____	3 pcs
	Adapter	_____	3 pcs
	Plastpackning	_____	3 pcs
	Insexnyckel 12	_____	1 pcs.
	Insexnyckel 2	_____	1 pcs.
	Justerbara väggfästen	_____	4 pcs.







OBS! Medföljande insexnyckel 12 skall användas vid åtdragning av adapterkopplingen.

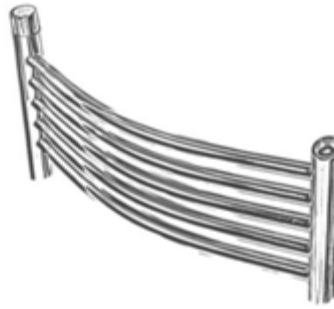
5.3. Justerbara väggfästen.

Radiatorn monteras på väggen med de medföljande justerbara väggfästena.

Ett väggfäste består av följande delar:

	Invändig monterings bult	_____	1 pcs.
	Skriv	_____	1 pcs.
	Plugg	_____	1 pcs.
	Övergång	_____	1 pcs.
	Låsskriv	_____	1 pcs.
	Väggbricka	_____	1 pcs.

6. Montering.

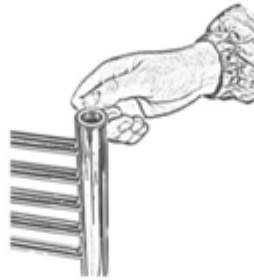


Radiatorn är öppen i alla fyra ändar och du kan vända den som du vill. Termostaten skall monteras i en av de nedre öppningarna. Moment 2-6 avser de två övre öppningarna samt den av de nedre öppningarna som inte skall anslutas till el/vatten.

1



2 Plastpackning



Placera plastpackningen



3 Adapterkoppling G 1/2"



Skruva fast adapterkopplingen.



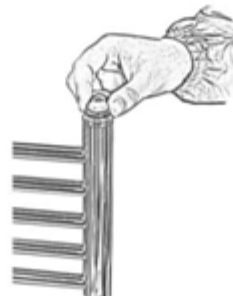
4 12 mm insexnyckel



Dra åt adaptern med medföljande insexnyckel 12 så att den tätar.



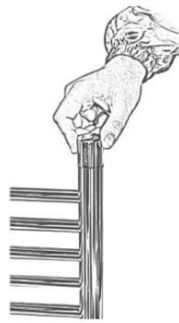
5 Luftventil



Skruva i luftventilen i adaptern. Kontrollera att luftventilen är stängd. Luftventilen stängs/öppnas med skruven i centrum av ventilen.



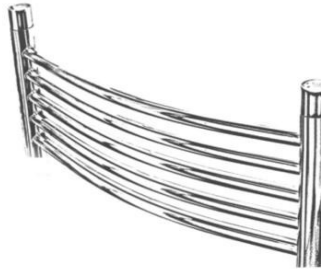
Dekor kåpa



Skruva på dekorkåpan

6

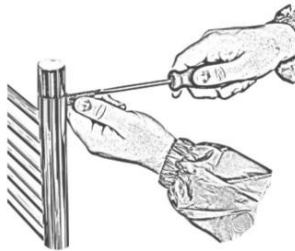
Upprepa på samma sätt i andra öppningen.



7



Monteringsbult



Skruva fast de 4 monteringsbultarna på baksidan av radiatoren.

8



Bricka, övergång, plugg, skruv



Markera för borrhål på väggen. Borra och plugga. Lägg ihop bricka och övergång och skruva fast.

9

Häng upp och fixera radiatoren i väggfästena. Nu skall radiatoren anslutas till uppvärmningssystemet.

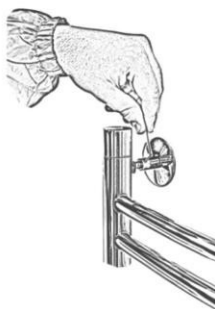


10



2 mm insexnyckel

11



Avståndet till vägg kan justeras i väggfästena.



Ovanstående tillvägagångssätt är endast ett exempel. Ordningen kan ändras beroende på de lokala förutsättningarna.

12

7. Typer av anslutningar.

Bohemia ARC kan anslutas som EL eller Vattentork.

Anslutning av el/vatten sker i en av de nedre öppningarna.

Endast vattenanslutning

Vattenventilen sätts i den nedre öppningen.

Endast Elanslutning

Elpatronen sätts i den nedre öppningen. Radiatorn fylls med vatten genom de övre öppningarna. OBS! Radiatorn får inte fyllas helt eftersom volymen ökar vid uppvärmningen och då kan orsaka för högt tryck.

Rekommenderad påyllnads volym :

Storlek 758 x 532 mm : 2,18 liter

Storlek 958 x 532 mm : 2,62 liter

Storlek 1158 x 532 mm : 3,13 liter

Storlek 1158 x 632 mm : 3,48 liter

Storlek 1458 x 532 mm : 3,51 liter

Storlek 1458 x 632 mm : 3,86 liter

Kontrollera noga att inte radiatorn fylls helt. Vid risk för frost skall en liten del glukol blandas med vattnet. Moment 2-6 beskriver de övre öppningarna.

Duschbyggarna AB, Tel : 08-4427660,

mail : info@duschbyggarna.se, web : www.duschbyggarna.se