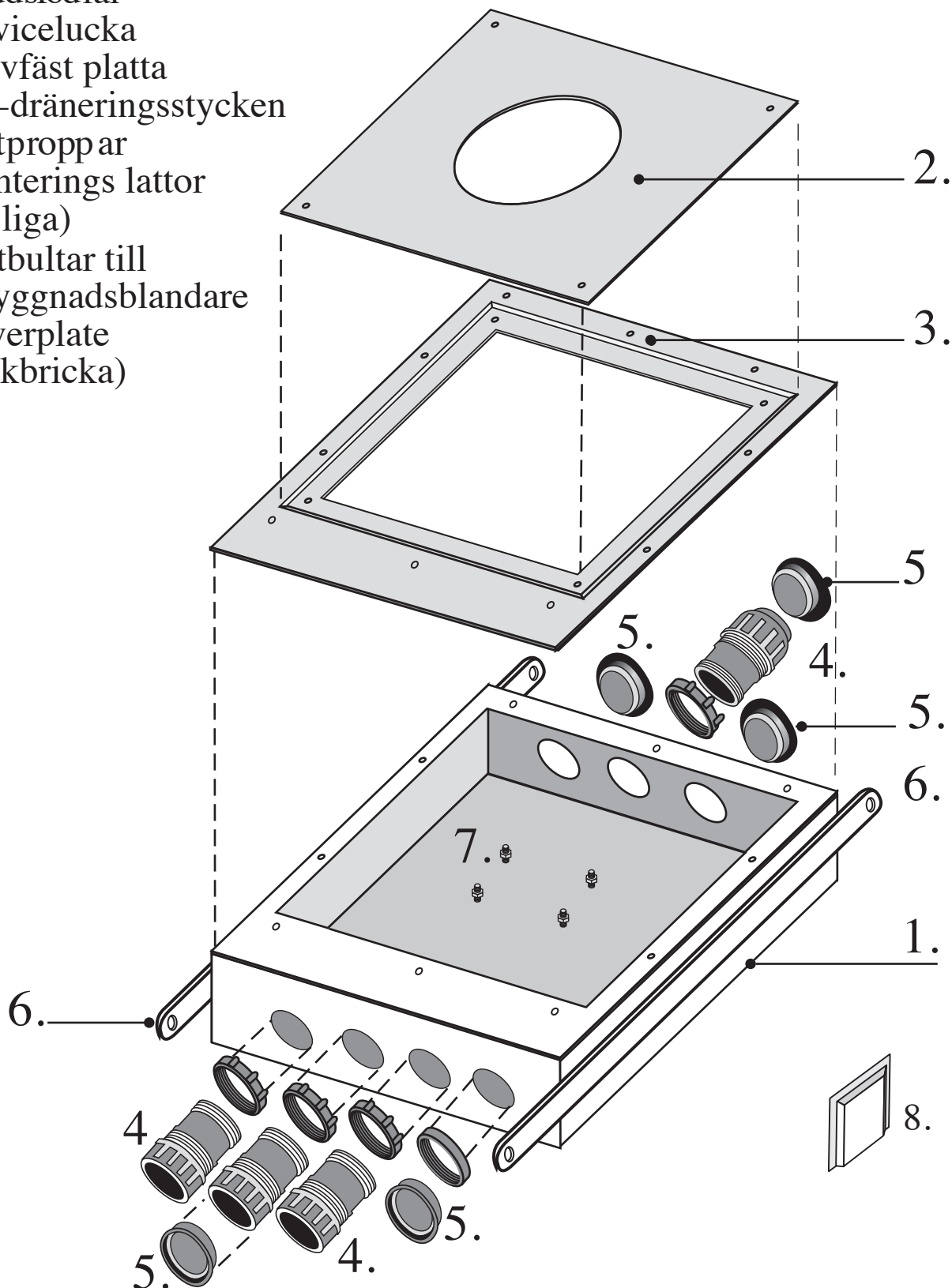
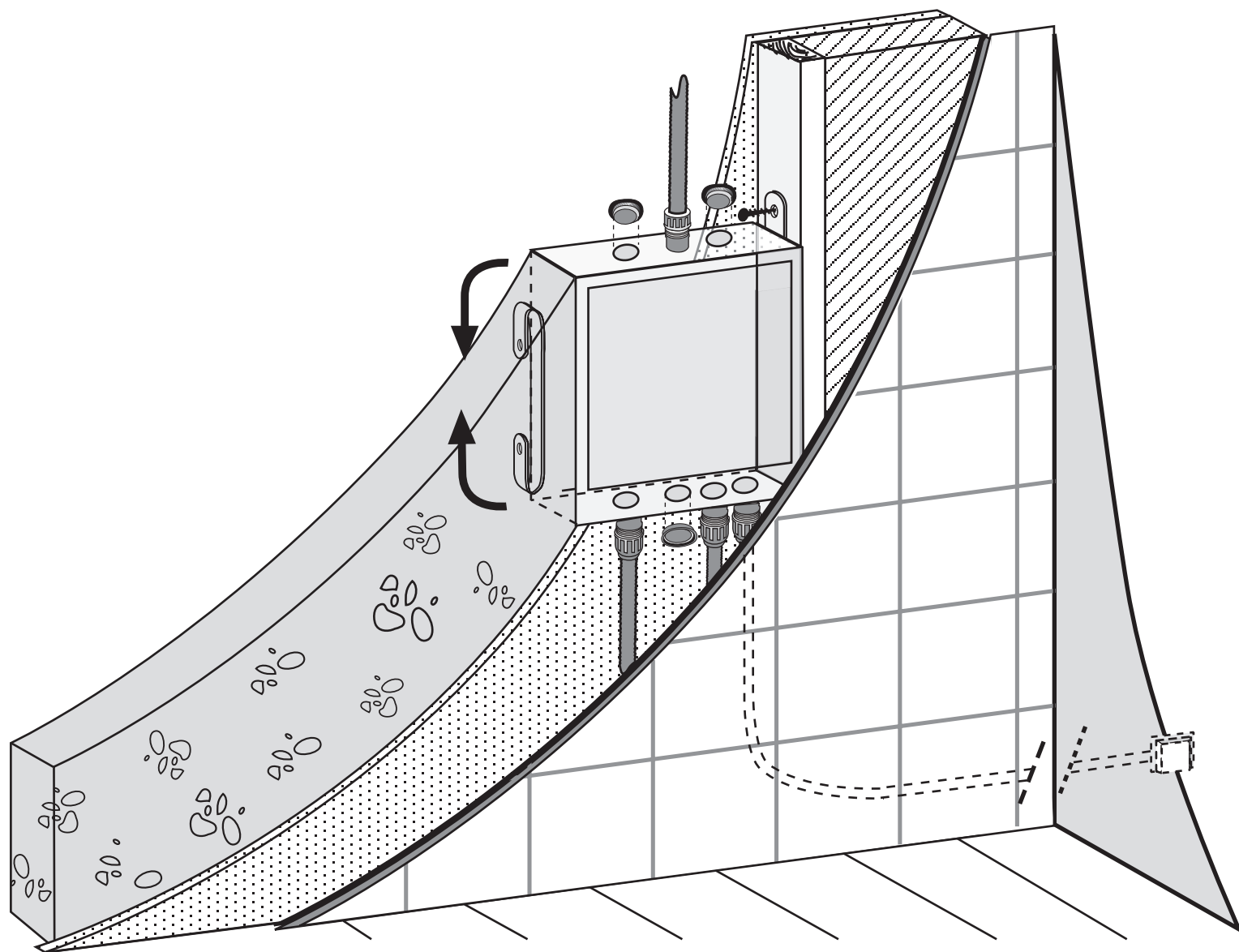


BOX300 MONTERINGS- ANVISNINGAR

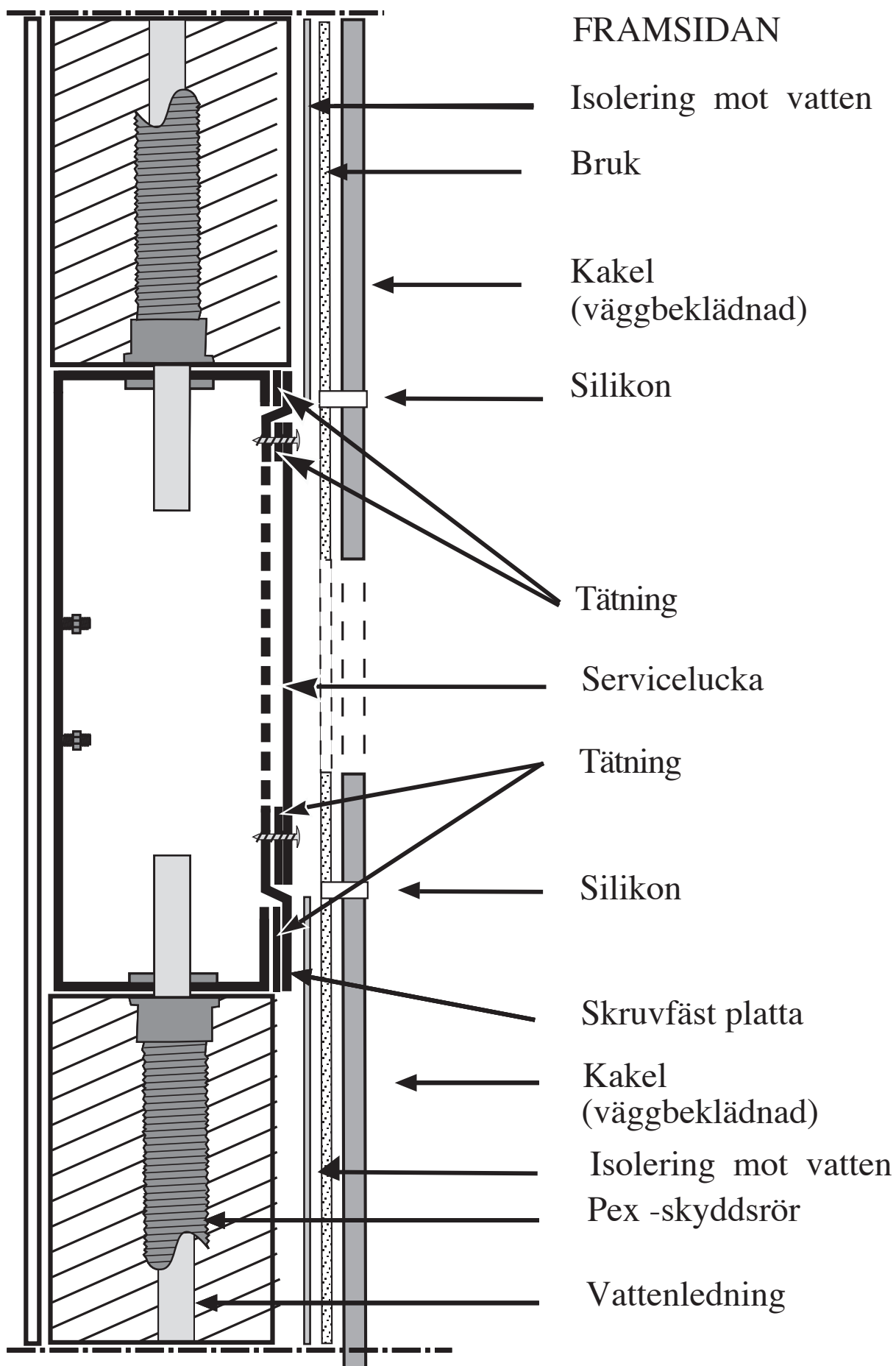
300x300x80

1. Skyddsodral
2. Servicelucka
3. Skuvfäst platta
4. Pex-dräneringsstycken
5. Plastpropp ar
6. Monterings lator (böjliga)
7. Fästbultar till inbyggnadsblandare
8. Coverplate (täckbricka)

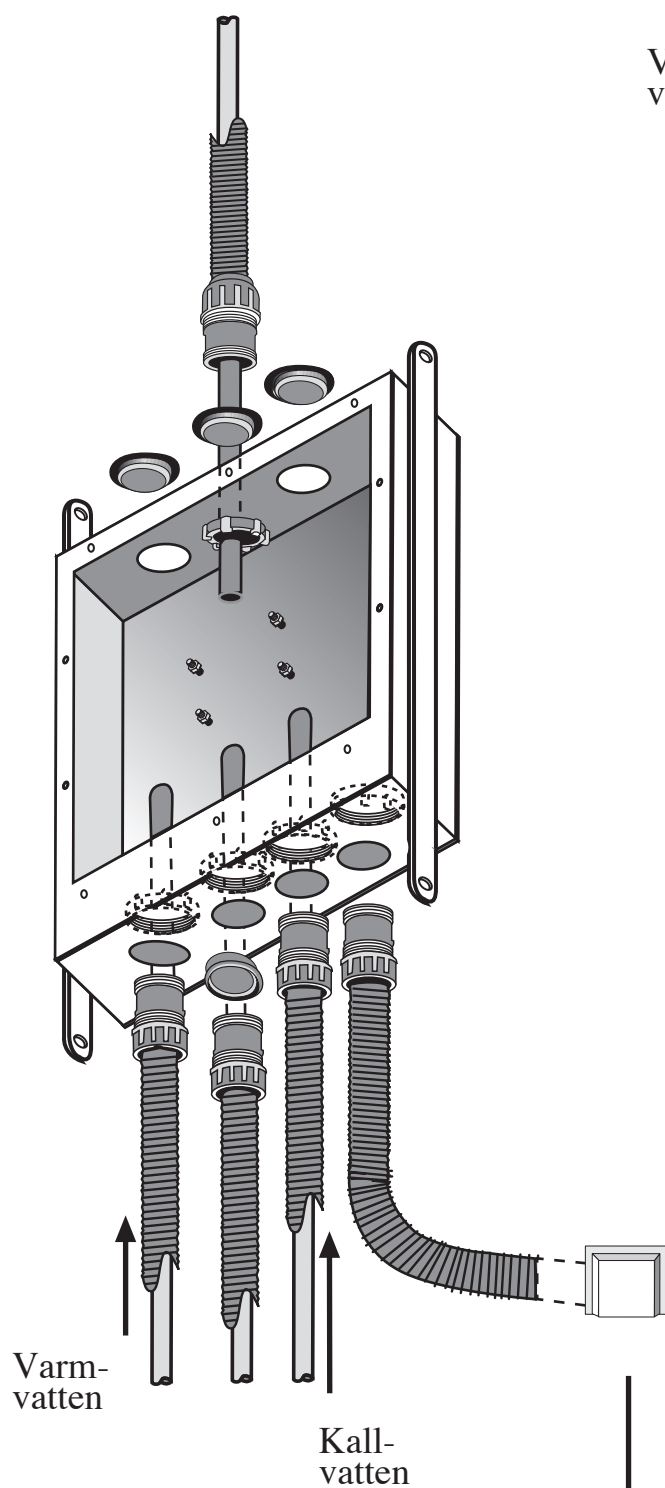




**OBS! LÄCKAGEINDIKERING
SKA INSTALLERAS UTAN-
FÖR DUSCH ZON.**



Montering när vattenledningar ledas in i boxen underifrån



Montering när vattenledningar ledas in i boxen ovanifrån

