

Montering av Staket Arkad Hög 1677

Delar som ingår:

1x Staketstolpe H1677

68x Skruv



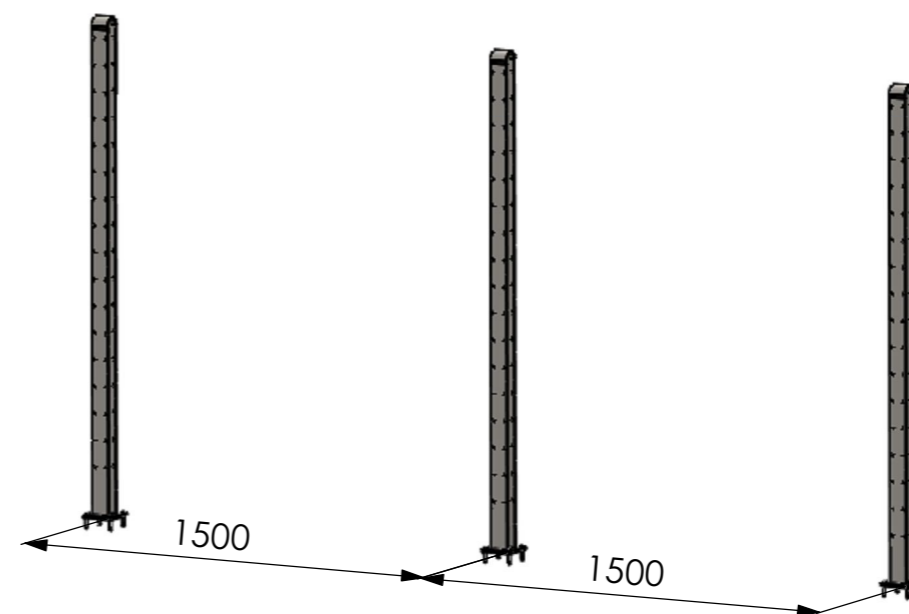
Montering 1:
Skruva fast första stolpen i altangolvet
Kontrollera (med vattenpass) att stolpen blir lodrät.



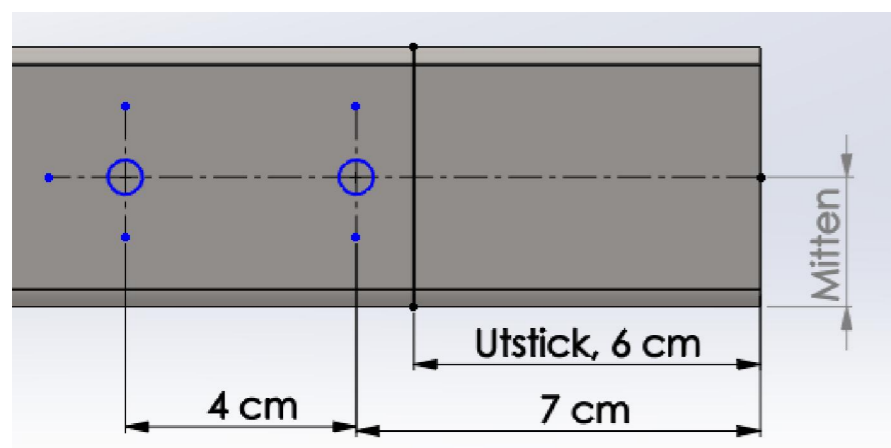
A (1 : 5)



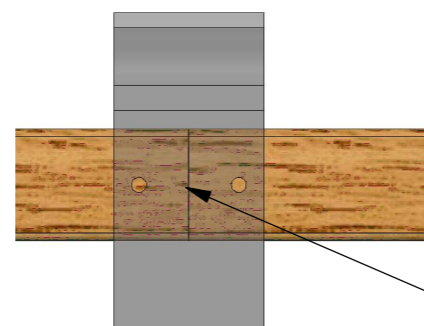
Montering 2:
Fortsätt med stolpe 2 och 3. Rekommenderat avstånd är 150 cm mellan stolparna. Max avstånd är 180 cm.



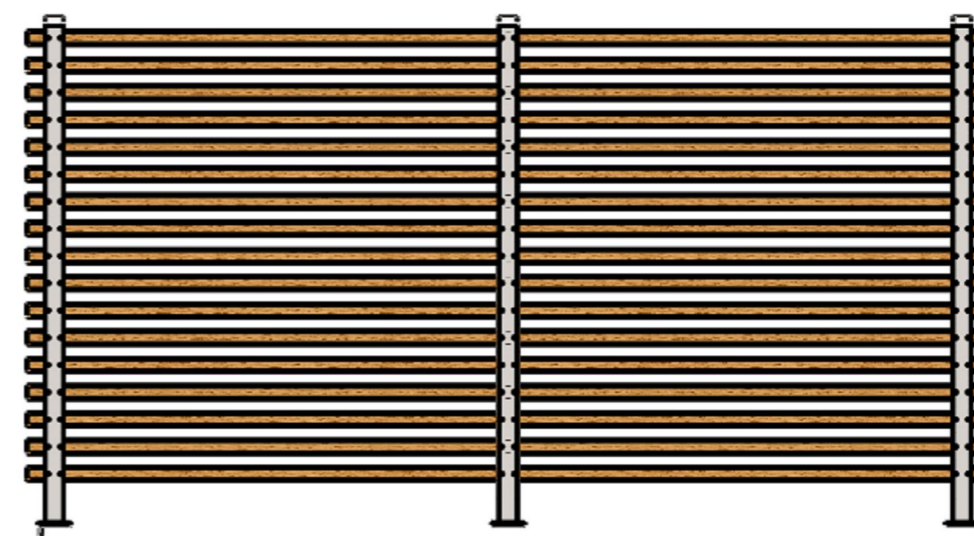
Montering 3:
Markera kryss på träribborna enligt skissen nedan



Montering 4:
Skruva fast träribborna, sätt skruvspetsen i det markerade krysset (Montering 3), upprepa för samtliga ribbor.
Om så önskas kan ribborna skarvas i mitten av stolpen, då skruvas en skruv per ribba.
KLART!



Skarv mellan ribbor
Mitten av stolpen



Utstick 6 cm