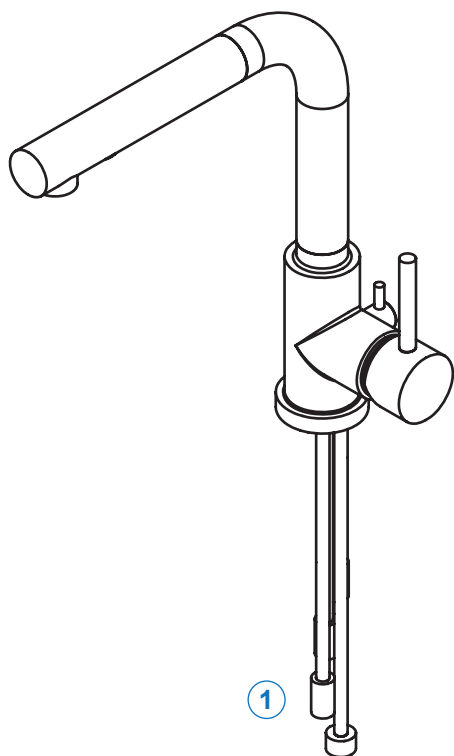


# MONTERINGSANVISNING FÖR KÖKSBLANDARE

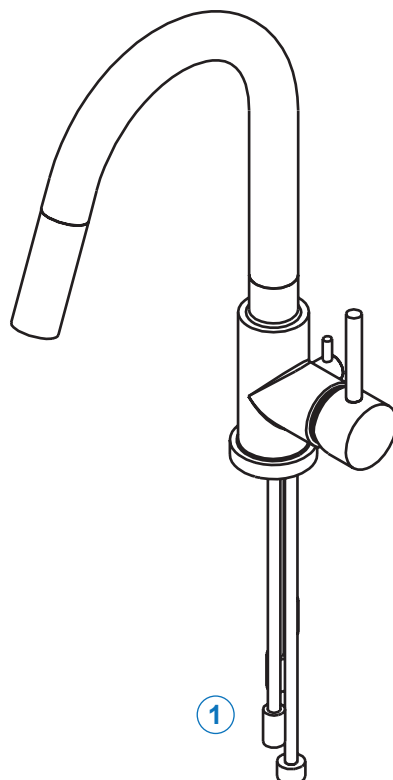
## SOLID SO-1503

RSK: 831 05 22



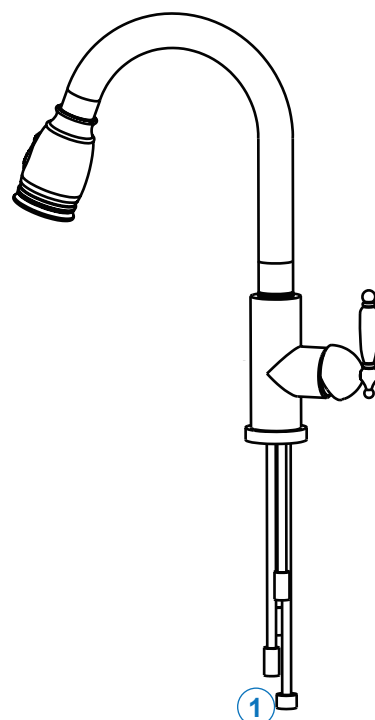
## SOLID SO-1504

RSK: 831 05 23



## RETRO RE-1505

RSK: 831 05 42



**OBSERVERA HÅLTAGNING: 40mm**

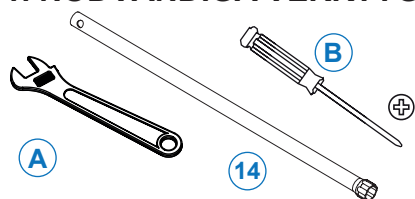
### Innehållsförteckning

1. Nödvändiga verktyg .....	1
2. Kartongens innehåll .....	1
3. Sprängkisser och reservdelslista .....	2
4. Att tänka på innan montering .....	4
5. Monteringsanvisning .....	4
6. Skötselråd .....	
6.1 Byte av keramisk insats .....	7
7. Teknisk data .....	8

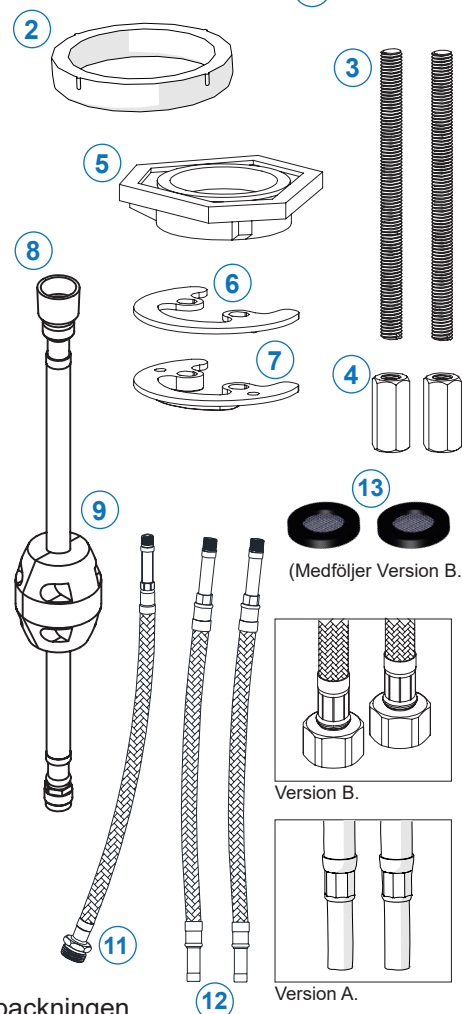
### 2. KARTONGENS INNEHÅLL

1	Blandarhus
2	Packning blandarfot
3	Gångstavar 90mm
4	Spännmuttrar
5	Bänkförstärkning
6	Mellanlägg i gummi
7	Metallbricka
8	Utdragbar slang
9	Motvikt
10	Insexnyckel
11	Anslutningsslang diskmaskin
12	Anslutningsslang
13	Filter (Enbart med version B.)
14	Fast nyckel
15	Extra spak
16	Lock diskmaskinsavstängning

### 1. NÖDVÄNDIGA VERKTYG



A	Skiftnyckel
B	Stjärnskruvmejsel



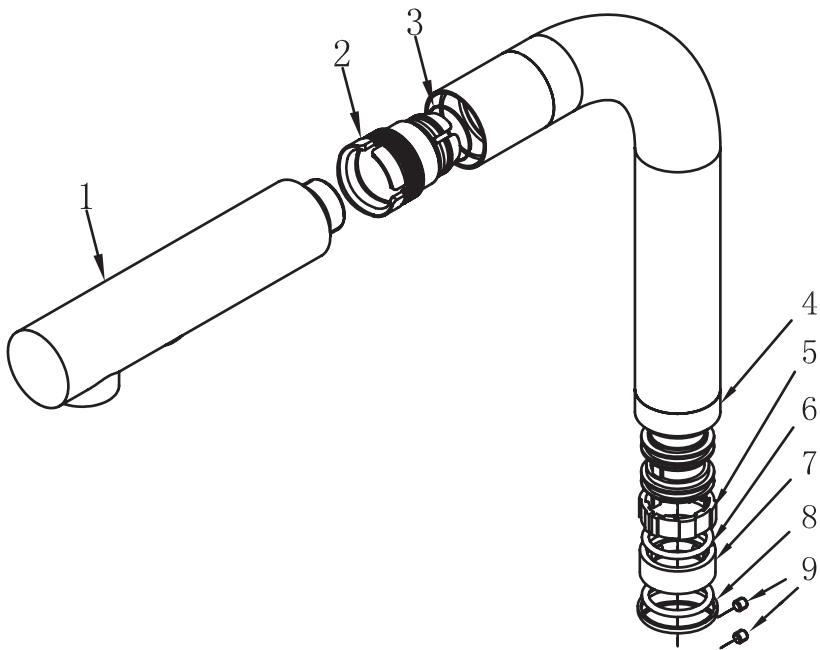
- Kontrollera alla delar som listas ovan finns med i förpackningen.
- Läs igenom denna anvisning innan montering av blandaren.
- Kontrollera att blandaren är felfri innan montering.
- Ha alla listade verktyg tillhanda.

**SPARA VERKTYGEN  
SOM MEDFÖLJER!**

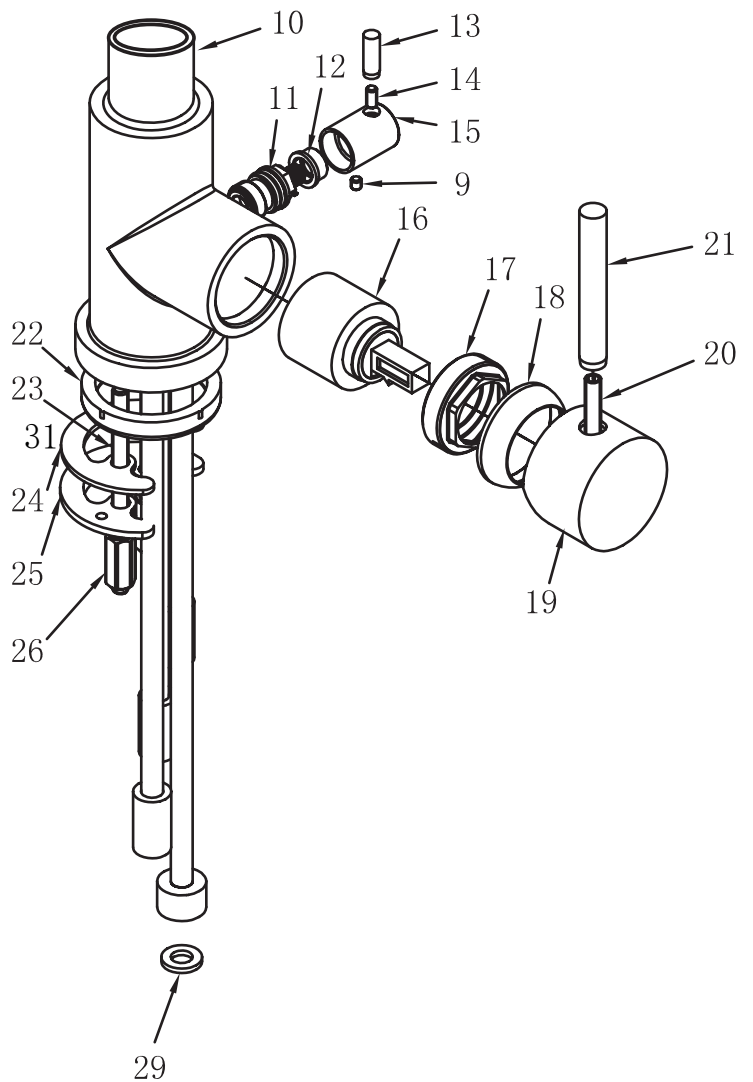
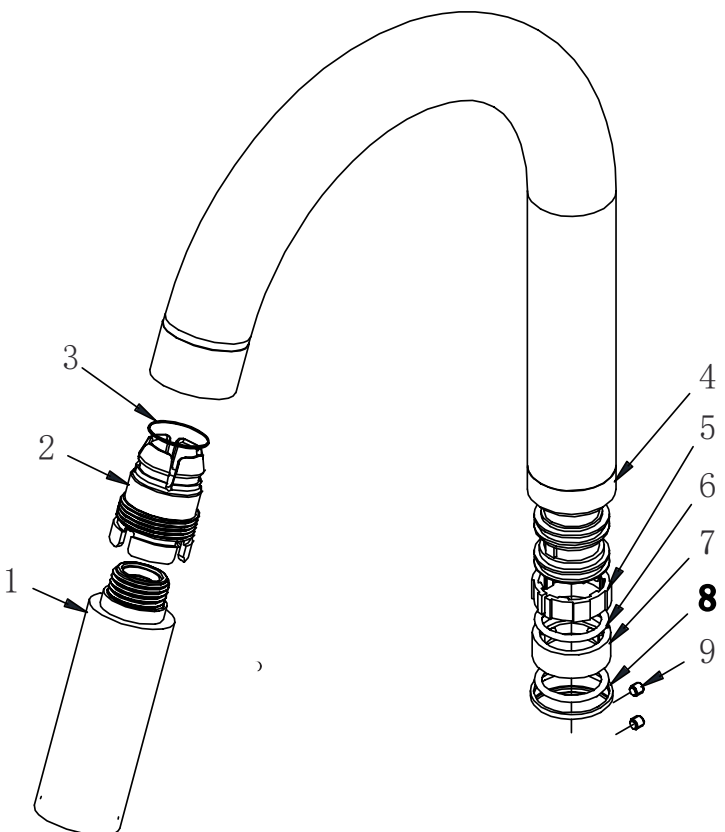
**Strand**  
STAINLESS AB

Rev. 2017-11-17

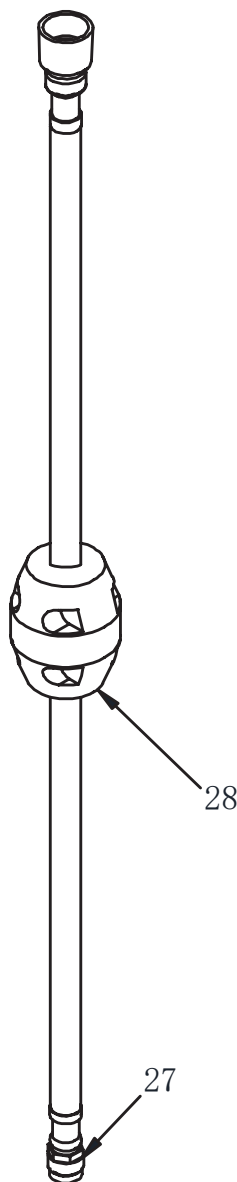
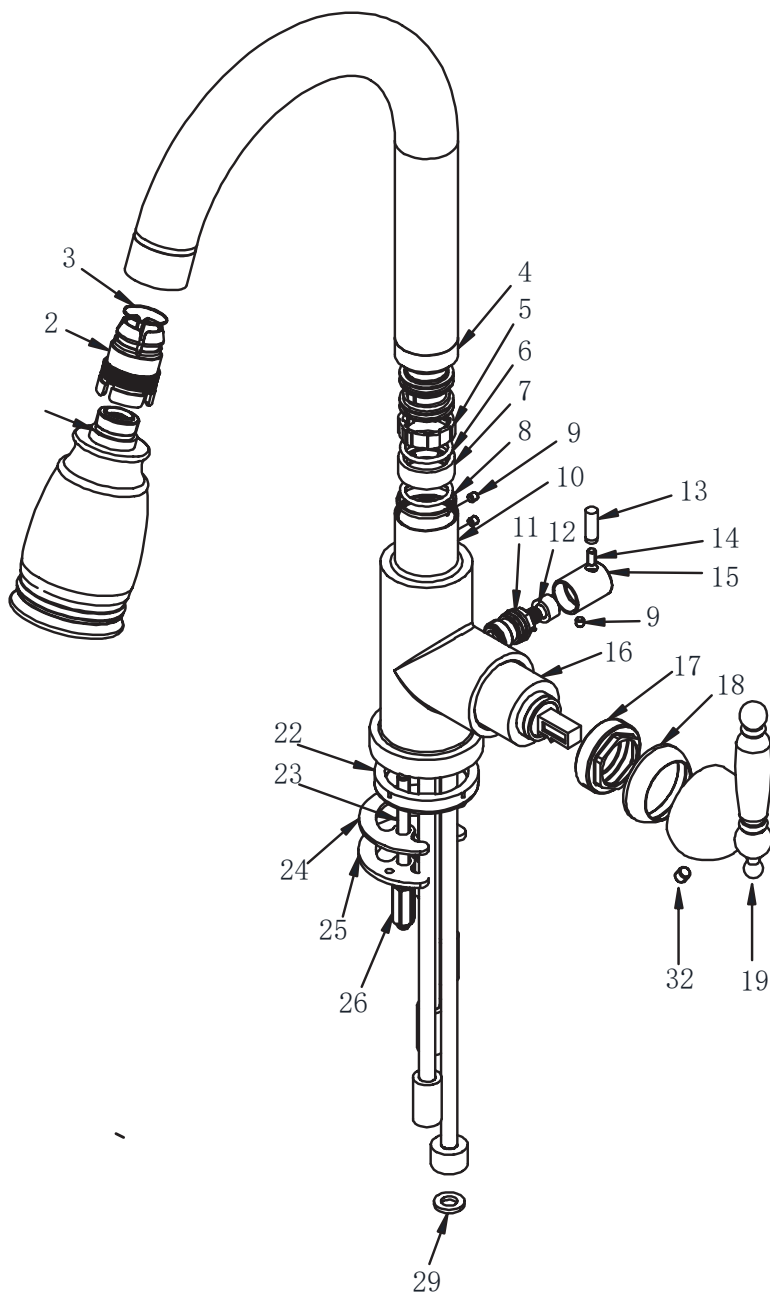
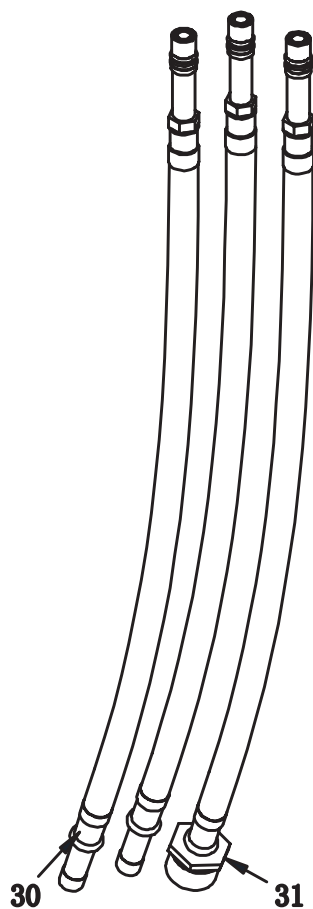
### 3.1 SPRÄNGSKISS / RESERVDELAR SO-1503



### 3.2 SPRÄNGSKISS / RESERVDELAR SO-1504



### 3.3 SPRÄNGSKISS / RESERVDELAR RE-1505



#### FÖRTECKNING RESERVDELAR

Nr	Benämning	Nr	Benämning
1	Handdusch	23	Pinnbult
2	Hylsa	24	Mellanlägg gummi
3	Fjäder	25	Metallbricka
4	Pip	26	Spännmutter
5	Låsring	27	Packning
6	o-ringspackning	28	Motvikt
7	Slitring	29	Packning
8	Slitring	30	Anslutnings slang
9	Insexskruv	31	Anslutnings slang DM
10	Blandarhus	32	Insexskruv
11	DM-ventil		
12	Plastkåpa		
13	Pinne DM		
14	Insexskruv		
15	Vrede DM		
16	Keramisk insats		
17	Klämmutter		
18	Inre kåpa		
19	Reglage flöde		
20	Insexskruv		
21	Pinne flödesreglage		
22	Packning ovan bänk		

Garantin gäller i 2 år från inköpsdatum (10 år på huset). Blandaren skall vara monterad och använt på ett korrekt sätt. Installationen och rördragning skall vara fackmannamässigt utförd och överensstämma med Boverkets Byggregler. Garantin omfattar ej normalt slitage, olyckshändelser, oaktsamhet, frysskador, vattenskador eller funktionsfel som uppstått genom orenheter eller kalk i vattnet.  
 Garantin gäller inte demo/utställningsexemplar.

#### 4. ATT TÄNKA PÅ INNAN MONTERING

Notera håltagning: 40 mm  
Max bänktjocklek: 50 mm

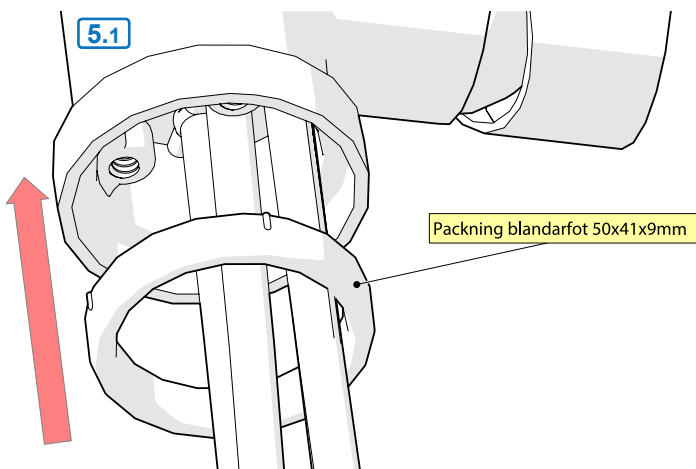
Renspolning av rörledningar skall göras innan blandaren monteras. Strand ansvarar inte för funktionskador orsakade av orenheter i vattnet.

- Spola rent rören innan blandaren monteras
- Stäng alltid av vattnet med huvudkranen innan byte av blandare.
- Se till att ha alla nödvändiga delar och verktyg tillhanda
- Ha Armaturfett (VVS-fett) tillhanda.
- Monteras blandaren enbart i bänklåt, använd bänkförstärkaren.

#### 5. MONTERINGSANVISNING

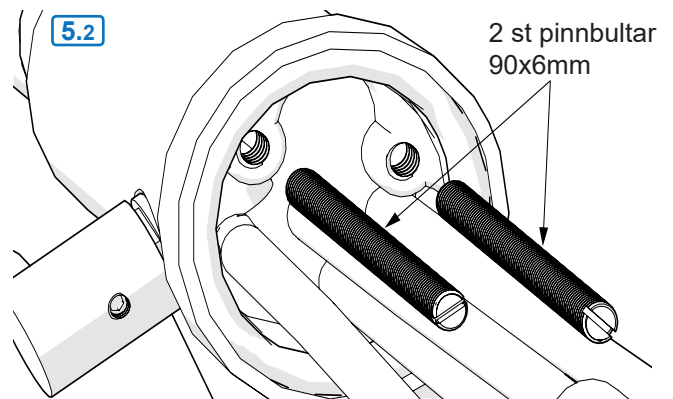
##### 5.1 Montera foten packning

- Montera fotens packning under blandaren med runda sidan mot bänk.



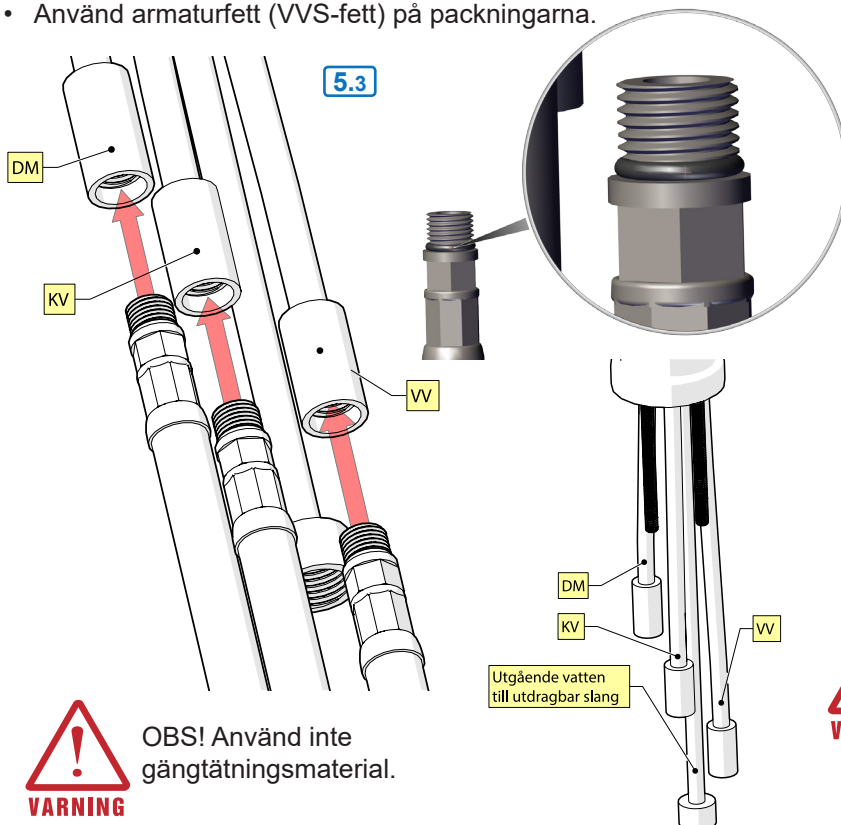
##### 5.2 Montera pinnbultar

- Montera pinnbultarna i respektive hål under blandarfoten.



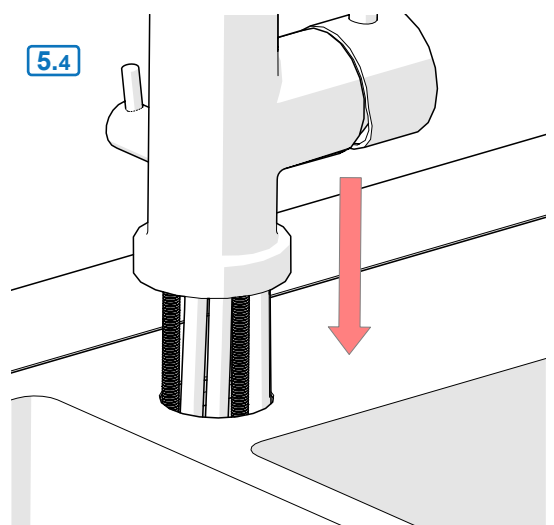
##### 5.3 Montera slangarna (Kan även monteras efter steg 5.5)

- Montera slangar för inkommande vatten. Notera markeringar för KV resp. VV.
- Använd armaturfett (VVS-fett) på packningarna.



##### 5.4 Sätt blandaren på plats

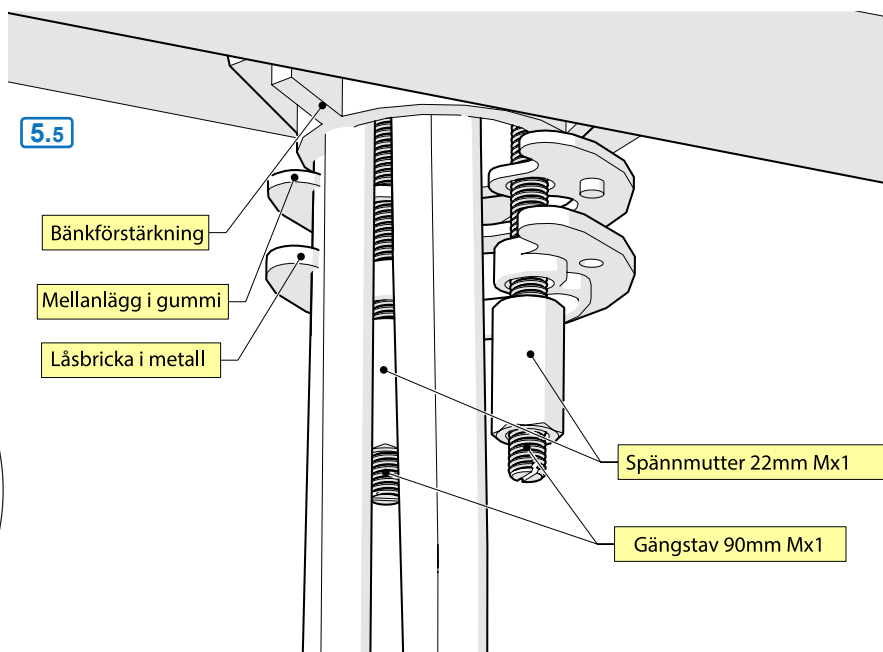
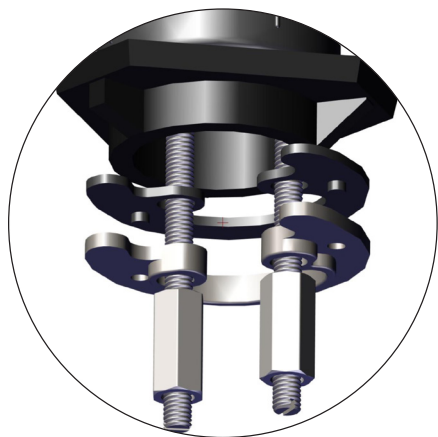
- För slangarnagenom hålet i bänken och sätt blandaren på plats.



OBS! Använd armaturfett på packningen.

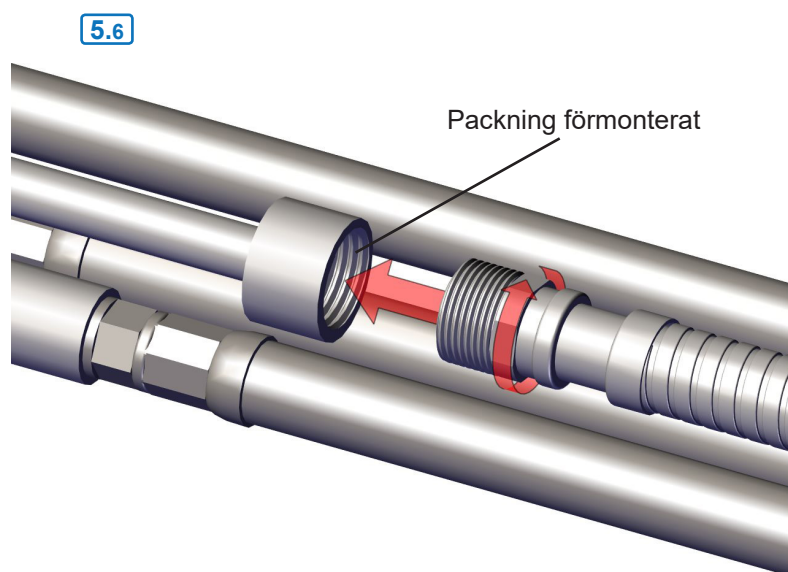
## 5.5 Spänn fast blandaren

- Montera
  - förstärkning (vid behov)
  - packning
  - låsbricka
  - spännmuttrar
- Dra åt spännmuttrarna med fast nyckel



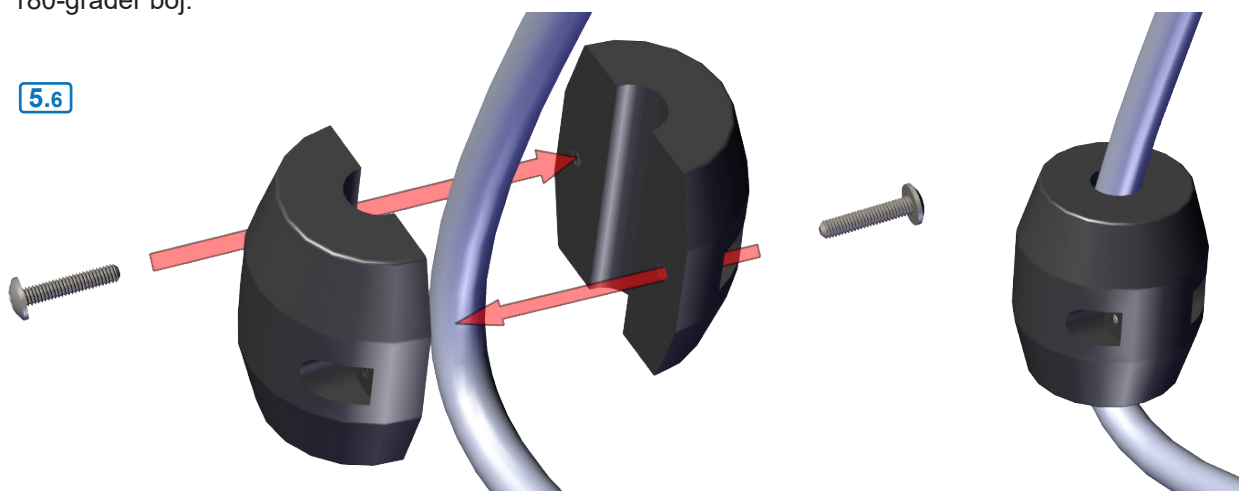
## 5.6 Montera slang

- Handdusch och slang kommer förmonterad.
- Kontrollera att förmonterade packningen finns i fästet på röret för utgående vatten.
- Montera slangen på röret för utgående vatten



## 5.7 Montera motvikt på slangen

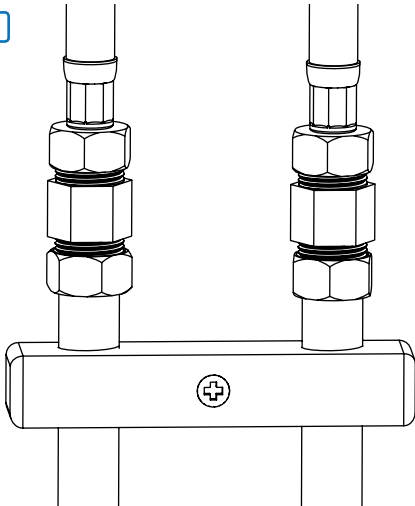
- Montera motvikten så långt ned på slangen som möjligt innan slangens 180-grader böj.



### 5.8.1 Koppla anslutnings slangarna till inkommande vatten

- Koppla anslutnings slangarna till KV respektive VV med typgodkända kopplingar.
- Matningsledningar skall klamras mot väggen med klammor som är avsedda för rörens/slangarnas dimensioner enligt 5.5.1.
- Klammorna skall monteras så nära rörkopplingarna som möjligt.

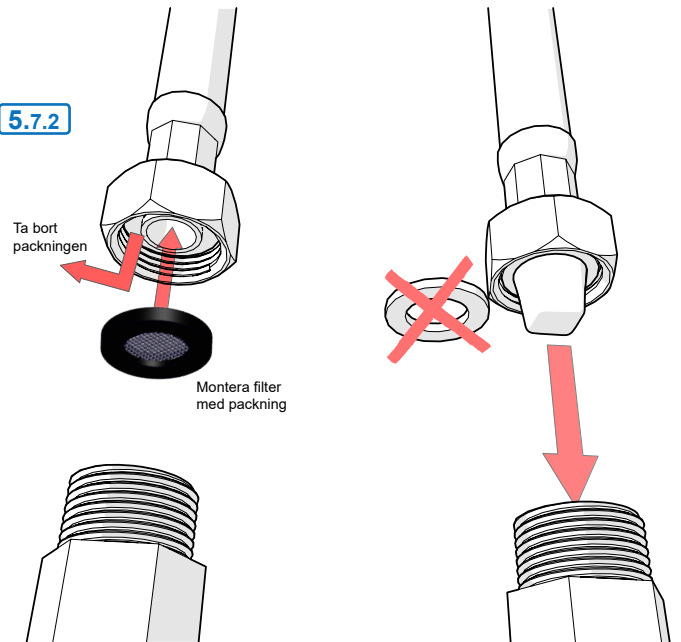
5.8.1



### 5.8.2 Montering (version B) med filter

- Anslutnings slangar version B skall monteras med medföljande filter.
- Notera att filtret skall ersätta befintlig packning på anslutnings slangen

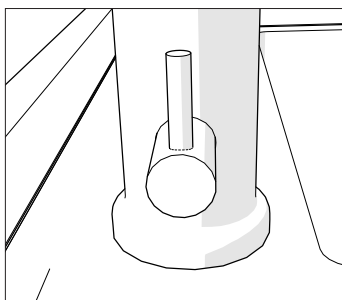
5.7.2



### 5.9 Anslut diskmaskin

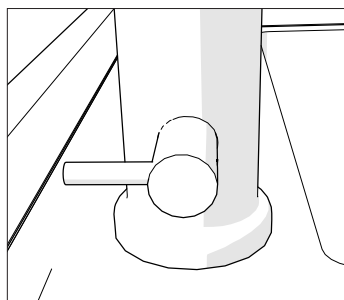
- Anslut diskmaskinen med anslutnings slangen (31).
- Skall ingen diskmaskin anslutas måste du komplettera med ett 1/2"-lock!
- Diskmaskinsavstängning. Bild 1 visar när vattnet är avstängt och bild 2 visar när vattnet är på.

Bild 1.



AVSTÄNGD

Bild 2.



PÅ

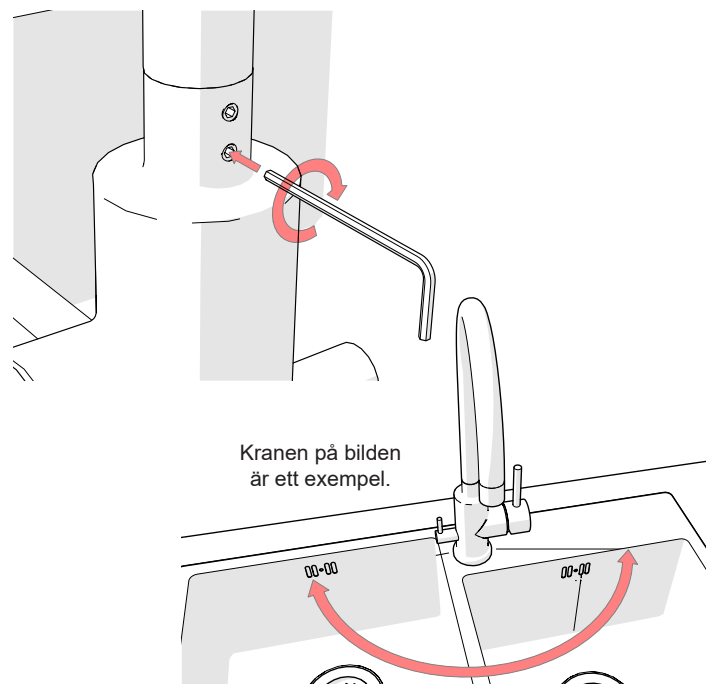
### 5.11 Täthetskontroll

- Installationen skall avslutas med ett täthetsprov.

**Svängraden på köksblandarens pip ska vara begränsad så att vatten inte kan rinna ut utanför diskbänkens eller diskbänksinsatsens lådor. Om pipens svängradie inte är eller kan, begränsas ska diskbänken vara utformad med avrinningsyta så att vatten från köksblandaren leds ner i vask/diskho.**

### 5.10 Spärr av vridbarhet ca 120 grader

- För att begränsa vridbarheten till ca 120 grader används nedre insexskruven på blandarhusets baksida.
- Skruva in den till det tar emot och spärren erhålls.



Kranen på bilden är ett exempel.





### Teknisk data

Arbetstryck: 50 - 500 kPa

Flöde vid 300 kPa: 0.333 l/s

Testtryck max 1 600 kPa

Ljuddämpning: JA

Varmvatten max 70° C

(OBS! Varmvatten i Sverige är max 60° C)

### Komponenter

Strand använder endast godkända komponenter av hög kvalitet från världsledande företag i Tyskland och Schweiz:

**Neoperl:** Anslutnings slangar och Strålsamlare.

**Kerox:** Mjukstängande keramiska insatser med kallstartsfunktion.

**Flühs:** Tryck och temperaturstyrda termostatinsatser.

### Återvinning

Strandblandare är tillverkade i äkta rostfritt stål 304, vilket är 100% återvinningsbart och ett bra miljöval.

### Kvalitetskontroll

För att undvika dolda fel, testas och provtrycks alla blandare som ett led i tillverkningen.

### Certifieringar

Våra blandare är testade och certifierade enligt EN 817.

### Garanti (Kontakta inköpsstället vid alla eventuella garantiärenden.)

Garantin gäller 2 år (10 års fabriksgaranti på blandarhuset) från inköpsdagen och mot uppvisande av kvitto eller faktura. Installationen och rördragning skall vara fackmannamässigt utförd och överensstämma med Boverkets Byggregler. Garantin omfattar ej normalt slitage, olyckshändelser, oaktsamhet, frysskador, vattenskador eller funktionsfel som uppstått genom orenheter eller kalk i vattnet och till detta eventuella följdskador.

Garantin gäller inte demo/utställningsexemplar.

Följdskada genom fel i levererad produkt, kostnader för 3:e man och/eller kostnader på annat än den levererade varan täcks inte av garantin. Dessa kostnader skall täckas av brukarens eller installatörens försäkring.

### Vid frysrisk

Montera bort keramiska insatsen och förvara den i uppvärmt utrymme.

### Skötsel

Rengör blandare regelbundet med en mjuk trasa och tvållösning, skölj med rent vatten och eftertorka/polera med torr trasa. Kalkavlagringar tas bort med hushållsättika och eftersköljning med rent vatten.