





~230V OK ✓

~~~400V NEJ~~

Obs! Installation får endast göras av behörig elektriker

Var vänlig läs igenom instruktionen och montera elpatronen enligt monteringsanvisningen.  
Var vänlig spara dessa instruktioner för framtida bruk, de innehåller viktig information.

## SÄKERHETSINFORMATION

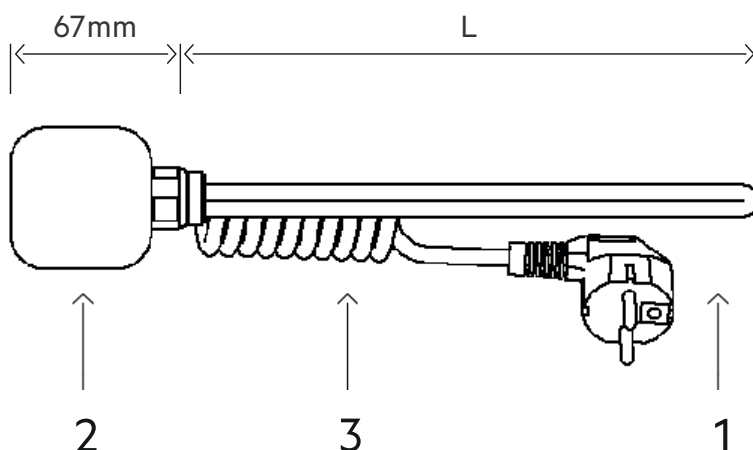
Denna produkt kan användas av barn från 8 år och uppåt, samt av personer med nedsatt fysisk eller mental förmåga eller brist på erfarenhet eller kunskaper, om de övervakas eller har fått instruktioner angående användningen av produkten på ett säkert sätt och förstår de involverade riskerna. Barn ska inte leka med produkten. Rengöring och underhåll ska inte utföras av barn utan uppsikt.

- Tillverkaren accepterar inte något ansvar för eventuella olyckor som orsakas av ändringar av elpatronens konstruktion utförda av obehöriga individer.
- Nätkabeln kan inte bytas av användaren. Om nätkabeln skadas blir elpatronen oanvändbar. Endast tillverkaren får byta nätkabeln.
- Tillkoppla inte elpatronen under längre tid än 2 sekunder utanför handdukstorken, som ska vara fylld med värmemediet.
- Säkerställ att patronen inte överspolas (se skötselinstruktion).
- Om handdukstorken kopplas till det centrala värmesystemet ska handdukstorken ha avstängningsventiler för tillopp och retur.
- Elpatronens effekt får inte överstiga handdukstorkens effekt vid driftparametrarna 75/65/20°C.

## PRODUKTINFORMATION

|                   |                |
|-------------------|----------------|
| Typ:              | Lusso TECH     |
| Matningsspänning: | ~230VAC, 50 Hz |
| Isolationsklass:  | I              |
| Effekt:           | 300 W          |
| Kapslingsklass:   | IPX5           |
| Anslutningsgänga: | R15 (1/2")     |

Identifieringsskylten utgör garantiförsäkring – TA INTE BORT DEN!

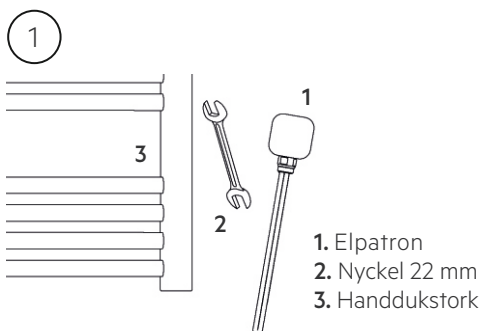


1. Elpatron
2. Hölje
3. Nätkabel

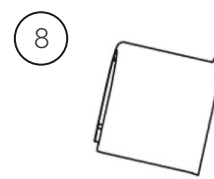
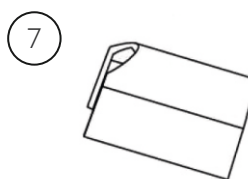
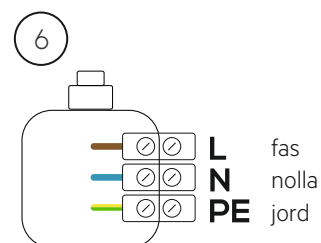
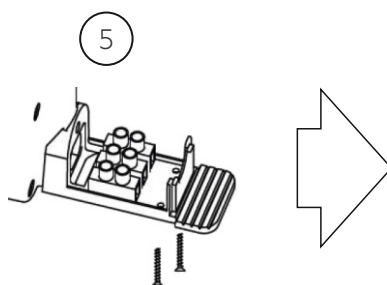
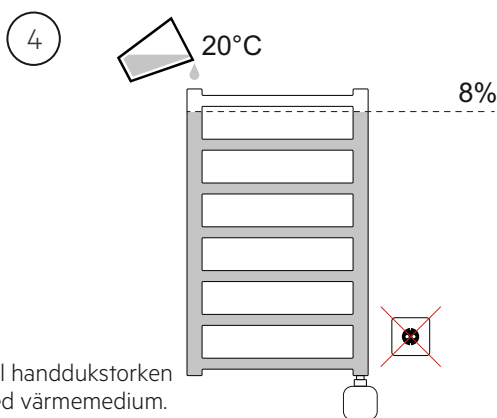
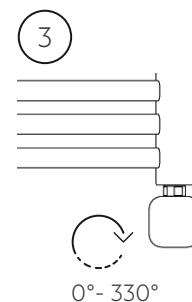
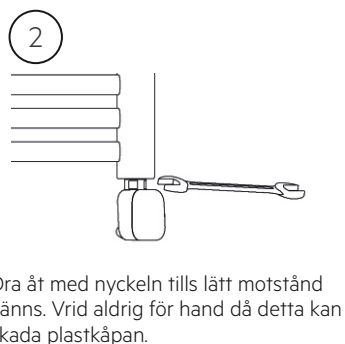
Längd (L): 295 mm

## INSTALLATIONSANVISNING

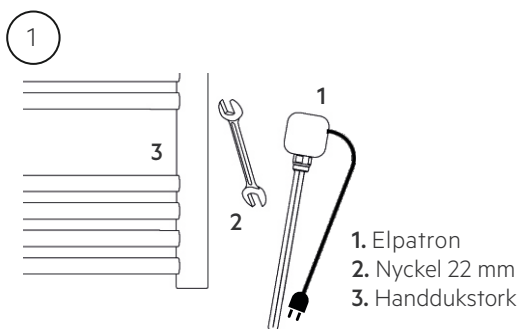
### ELPATRON FÖR FAST/DOLD MONTERING



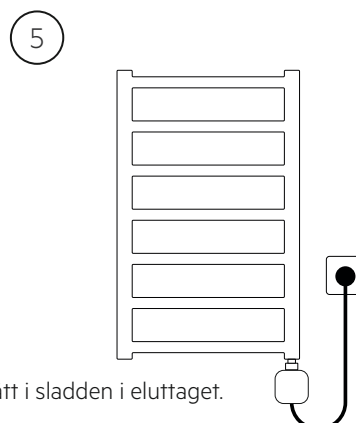
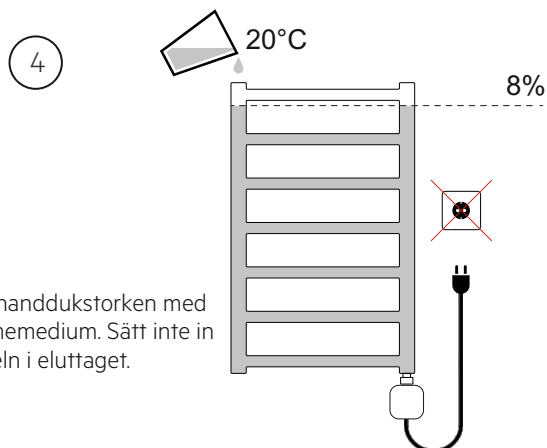
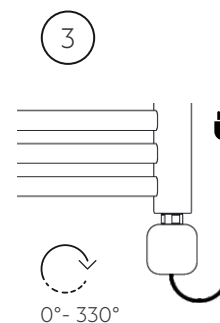
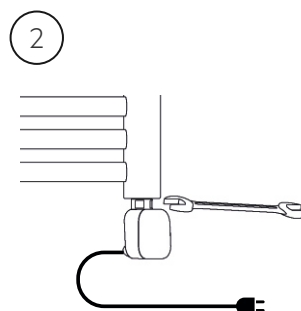
Monteras i botten på höger eller vänster sida.



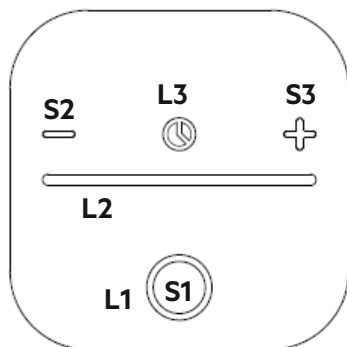
### ELPATRON MED STICKKONTAKT



Monteras i botten på höger eller vänster sida.



## ANVÄNDARINSTRUKTION OCH FUNKTIONER



S1 – På / Av  
S2 – Temp –  
S3 – Temp +

L1 – Driftsstatus  
L2 – Temperatur- och tidsinställning  
L3 – Timer påslagen

### PÅ/AV

Slå på och av elpatronen med knappen S1.

### TEMPERATUR

Reglera temperaturen nedåt och uppåt med – och +.

### TURBO

Handdukstorken värms upp till vald temperatur och håller temperaturen i max 4 timmar. Sen återgår elpatronen till tidigare inställd temperatur. TURBO-funktionen indikeras av att L3 har ett fast blått sken.

1. Håll in knappen + i ca 3 sekunder för att starta timern TURBO.
2. Ställ in antal driftstimmar med + och – (1-4 timmar). Bekräfta med knapp S1.
3. Ställ in temperaturen med + och –. Temperaturen kan även justeras efter att du aktiverat TURBO.

### TIMER 1

Handdukstorken värms upp till vald temperatur och håller temperaturen i max 4 timmar. Sen stängs elpatronen av. TIMER 1-funktionen indikeras av att L3 blinkar blått.

1. Håll in knappen – i ca 3 sekunder för att starta TIMER 1.
2. Ställ in antal driftstimmar med + och – (1-4 timmar). Bekräfta med knapp S1.
3. Ställ in temperaturen med + och –. Temperaturen kan även justeras när som helst under tiden TIMER 1 är aktiverad.

### TIMER 2 (fördröjning)

Elpatronen startar med en inställd fördröjning (max 8 timmar). Efter max 4 driftstimmar slås elpatronen av. TIMER 2-funktionen indikeras av att L3 pulserar blått.

1. Håll in – och + samtidigt i ca 3 sekunder för att slå på TIMER 2.
2. Ställ in timern för när elpatronen ska slås på med + och – (2, 4, 6 eller 8 timmar). Bekräfta med knapp S1.
3. Ställ in antal driftstimmar med + och – (1-4 timmar). Bekräfta med knapp S1.
4. Ställ in temperatur med + och –. Nu börjar timern räkna ner.

### ANTIFRYS

När elpatronen är ansluten till elnätet men avstängd och värmemediets temperatur sjunker under 8 °C, intar elpatronen ett driffläge där det förhindrar att värmemediet fryser. ANTIFRYS-funktionen indikeras av att L1 blinkar lila.

### VID STRÖMAVBROTT

När strömmen återvänder börjar elpatronen att arbeta med samma inställning som den hade före strömavbrottet.

## INDIKERING AV ELPATRONENS DRIFTLÄGEN

- L1 – Rött sken – se vidare under felindikering
- L1 – Lyser lila – elpatronen är i drift med en vald temperatur på mellan 30 – 60 °C
- L1 – Blinkar lila – ANTIFRYS-läget aktiverat
- L2 – Lyser upp blå – elpatronen värmer upp till inställd temperatur.  
Lyser fast blå – elpatronen har nått inställd temperatur  
Avtagande blå – elpatronen kyls ner till inställd temperatur
- L3 – Lyser fast blå – TURBO-läget är aktiverat  
Blinkar blått – TIMER 1 är aktiverad  
Pulserande blått – TIMER 2 är aktiverad

## FELINDIKERING

När L1 lyser rött kan det bero på följande:

- L1 blinkar rött och blått, ingen annan lampa är tänd – temperatursensor fungerar ej, temperaturen sjunker och elpatronen kan inte användas.
- L1 blinkar rött och L2 blinkar blått, S2 och S3 är släckta – elpatronen är i drift med för lite eller ingen värmemedie. Temperaturen ökar för snabbt och elpatronen stängs av.
- L1 pulserar långsamt rött och L2 pulserar långsamt blått, S2 och S3 är släckta – utlöst säkring eller skador på värmelementet.
- L1 pulserar långsamt rött och L2 pulserar långsamt blått, S2 och S3 lyser – elpatronen är överhettad, temperaturen är över 65 °C.

## SKÖTSEL

Dra ur elpatronens stickpropp vid användning av rengöringsmedel eller vätska vid rengöring. Låt inte elpatronens regulator utsättas för fukt. Rengöring får ej ske med rengöringsmedel som innehåller slipmedel, starka syror, ammoniak eller klorin. Stålull eller slipsvamp ska inte heller användas. Rengöring rekommenderas med mildare rengöringsmedel och mjuk trasa eller liknande.

## FELSÖKNING

Om du bedömer att elpatronen inte arbetar som den ska:

1. Kontrollera elpatronens indikering av driftlägen samt felindikering i bruksanvisningen.
2. Kontrollera att elpatronen är korrekt installerad och ansluten till elnätet.
3. Kontrollera värmemediets nivå i handdukstorken. Om några felaktigheter kvarstår ska elpatronen demonteras och returneras till tillverkaren.

## ÅTERVINNING



Det är förbjudet att kasta elpatronen bland vanligt hushållsavfall när den inte ska användas längre. Elpatronen ska lämnas till en återvinningsstation för elektrisk och elektronisk utrustning. Fråga din återförsäljare eller tillverkaren för information om lämpliga återvinningsstationer för avfall.

Genom att följa reglerna för korrekt återvinning bidrar du till att skydda miljön.