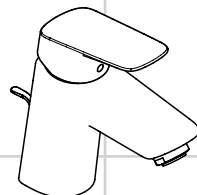


<b>EN</b>	Table of contents	<b>1</b>
	Instructions for use / assembly instructions	<b>2</b>
	Assembly	<b>4 - 6</b>
	Adjustment	<b>7</b>
	Dimensions	<b>8</b>
	Flow diagram	<b>9</b>
	Operation	<b>10</b>
	Spare parts	<b>11</b>
	Contact information	<b>12</b>
<b>SV</b>	Innehållsförteckning	<b>1</b>
	Bruksanvisning / Monteringsanvisning	<b>3</b>
	Montering	<b>4 - 6</b>
	Inställning av maxtemperatur	<b>7</b>
	Måttskiss	<b>8</b>
	Flödesschema	<b>9</b>
	Hantering	<b>10</b>
	Reservdelar	<b>11</b>
	Kontaktinformation	<b>12</b>



### Logis 70

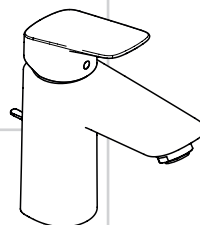
71070000 (RSK: 8227588)

71071000 (RSK: 8227601)

71077000 (RSK: 8227594)

### Logis 70 CoolStart

71073000 (RSK: 8227589)



### Logis 100

71101000 (RSK: 8227591)

71107000 (RSK: 8227595)

### Logis 100 CoolStart

71103000 (RSK: 8227592)



Denna produkt är anpassad till branchregler Säkervatteninstallation. Hansgrohe AB garanterar produktens funktion om branchreglerna och monteringsanvisningen följs.



## Safety Notes

- ⚠ Gloves should be worn during installation to prevent crushing and cutting injuries.
- ⚠ The product may only be used for bathing, hygienic and body cleaning purposes.

## Installation Instructions

- Prior to installation, inspect the product for transport damages. After it has been installed, no transport or surface damage will be honoured.
- The plumbing codes applicable in the respective countries must be observed.
- The drain valve must only be used as intended. It is not allowed to attach other objects to the drain valve, for example a semi-pedestal.
- If you wish to increase the water flow, the EcoSmart® (flow limiter) located behind the aerator can be removed.

## Pressure and tightness test

- The mixer connections must be tested of tightness after installation.

## Technical Data

### Mixer with EcoSmart® (flow limiter, 5 l/min)

Operating pressure:	max. 1 MPa
Recommended operating pressure:	0,1 - 0,5 MPa
Test pressure:	1,6 MPa (1 MPa = 10 bar = 147 PSI)
Hot water temperature:	max. 70 °C
Recommended hot water temp.:	65 °C
Thermal disinfection:	max. 70 °C / 4 min

The product is exclusively designed for drinking water!

## Symbol description



**Adjustment** (see page 7)  
To adjust the hot water limiter.



**Dimensions** (see page 8)



**Flow diagram**  
(see page 9)



**Operation** (see page 10)

- ⚠ Hansgrohe recommends not to use as drinking water the first half liter of water drawn in the morning or after a prolonged period of non-use.
- ⚠ After periods of prolonged non-use, but at least every third day, the fittings must be opened with the handle in hot and cold position to prevent stagnation in the connecting lines. Let the water run until the water temperature is constant.



**Spare parts** (see page 11)

**Special accessories** (order as an extra)

special tool #58085000



Installation putty



seal #98996000



**Cleaning** (see enclosed brochure)



**Assembly see page 4**



## ! Säkerhetsanvisningar

- △ Handskar ska bäras under monteringsarbete för att undvika kläm- och skärskador.
- △ Produkten får bara användas till kroppshygien med bad och dusch.

## Monteringsanvisningar

- Det måste undersökas om produkten har transportskador innan den monteras. Efter monteringen accepteras inga transport- eller ytskiktsskador.
- De installationsriktlinjer som gäller i länderna ska följas.
- Bottenventilen får bara användas till det som den är avsedd för. Det är inte tillåtet att montera andra föremål, t.ex. en kåpa, vid bottenventilen.
- Om större vattenflöde önskas kan EcoSmart® (flödeskontroll) som sitter bakom perlatorn tas bort.

## Tryck och täthetsprov

- Blandarens anslutningar skall täthetskontrolleras efter installationen.

## Tekniska data

<b>Blandare med EcoSmart®</b> (flödeskontroll, 5 l/min)	
Driftstryck:	max. 1 MPa
Rek. driftstryck:	0,1 - 0,5 MPa
Tryck vid provtryckning:	1,6 MPa
(1 MPa = 10 bar = 147 PSI)	
Varmvattentemperatur:	max. 70 °C
Rek. varmvattentemp.:	65 °C
Termisk desinfektion:	max. 70 °C / 4 min

Produkten är enbart avsedd för dricksvatten!

## Symbolförklaring



**Inställning av maxtemperatur** (se sidan 7)

Ställa in varmvattenregleringen.



**Måtten** (se sidan 8)



**Flödesschema**

(se sidan 9)

**Hantering** (se sidan 10)

△ Hansgrohe rekommenderar att den första halvlitern inte används som dricksvatten på morgonen eller efter längre perioder utan användning.

△ För att undvika en stagnering i anslutningsledningarna måste blandaren öppnas och spolas kallt och varmt tills en jämn temperatur är uppnådd när den inte har använts på länge, dock minst var tredje dag.



**Reservdelar** (se sidan 11)



**Specialtillbehör** (medföljer ej leveransen)

Monteringsnyckel #58085000



Installationskit



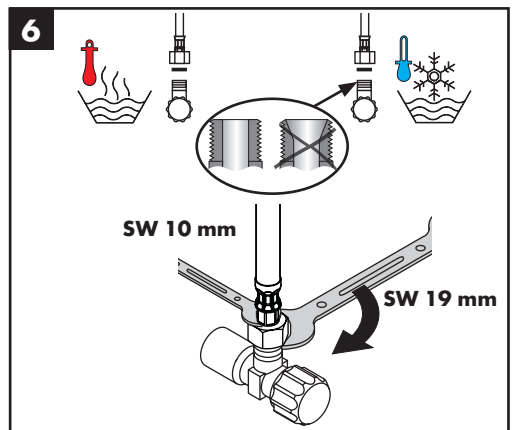
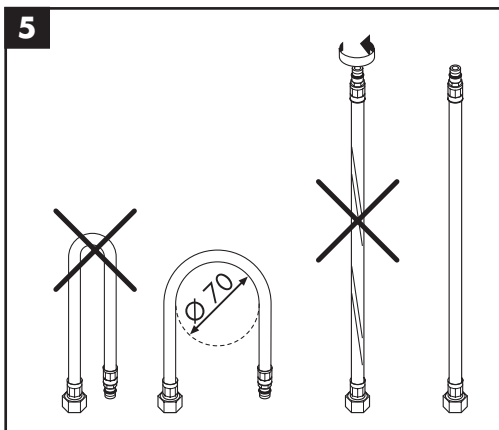
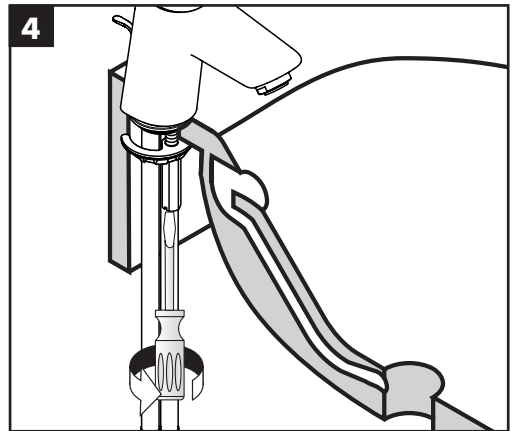
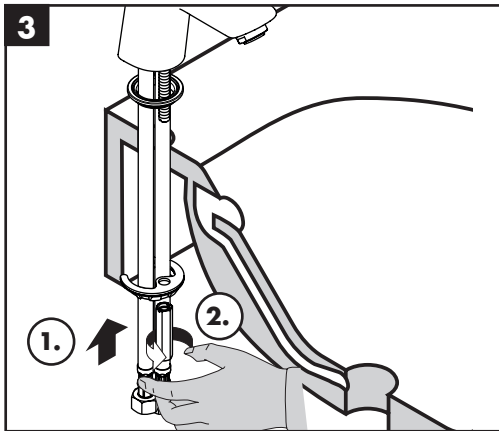
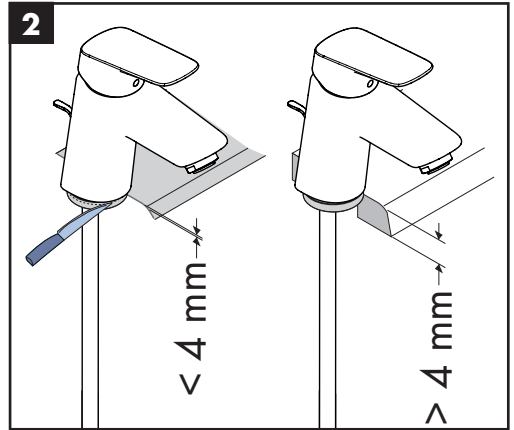
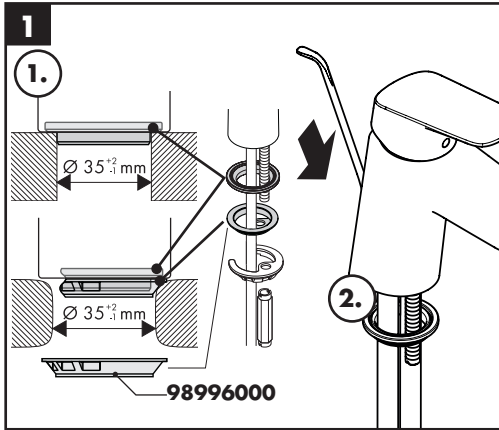
Packning #98996000

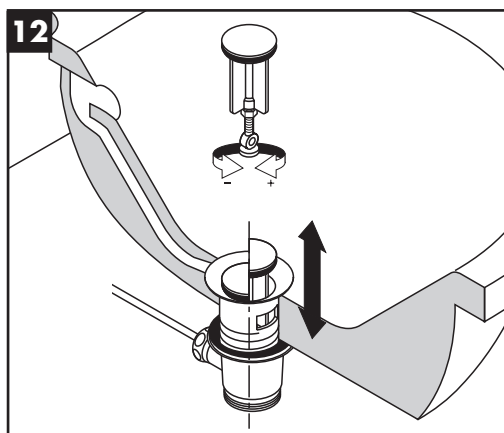
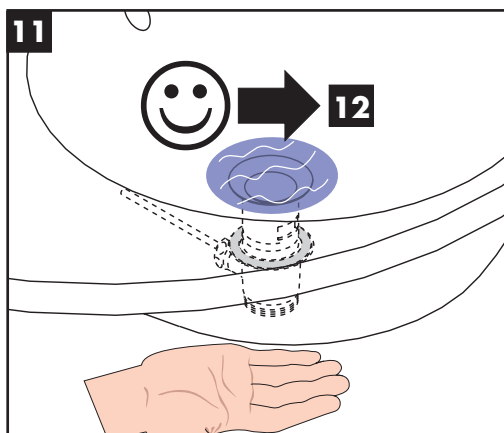
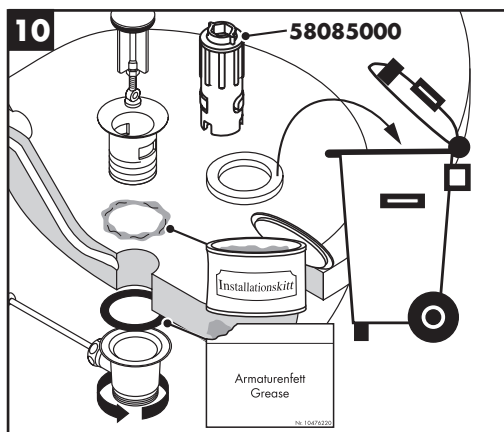
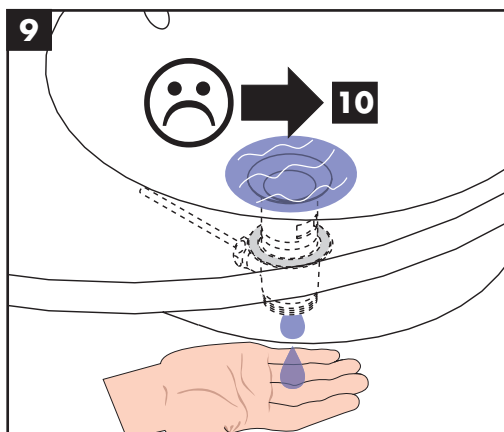
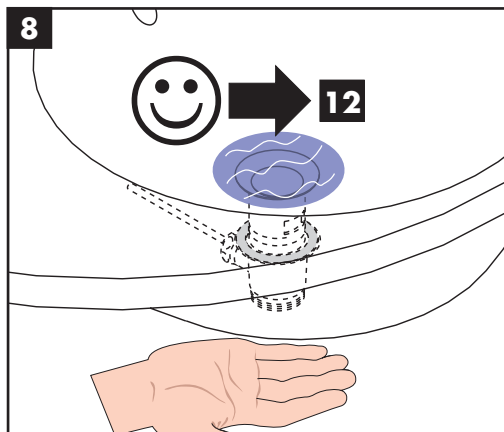
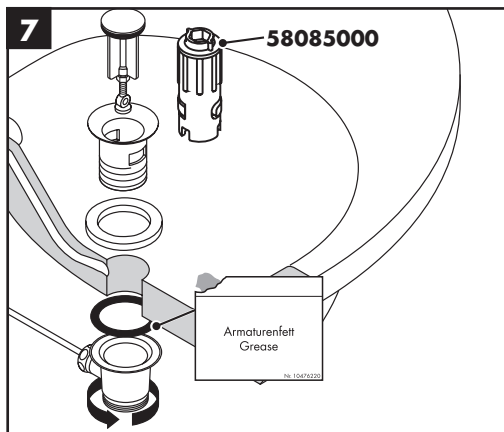


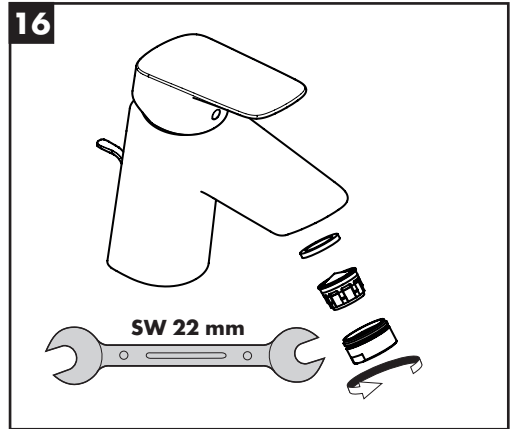
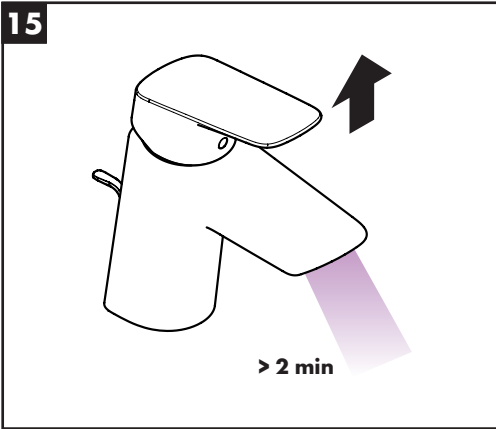
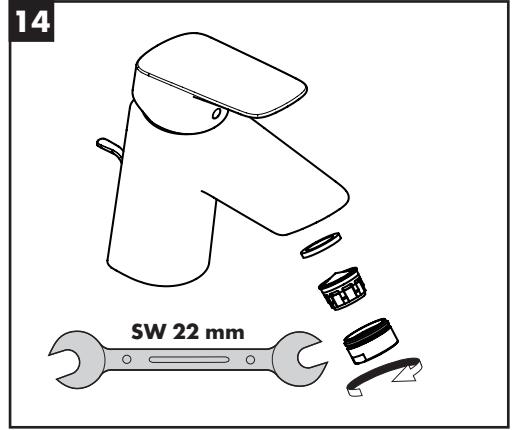
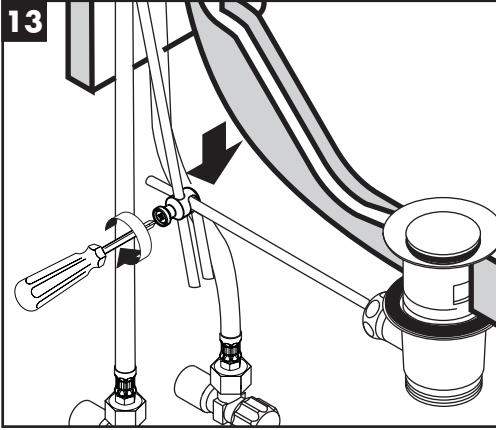
**Rengöring** (se den medföljande broschyren)

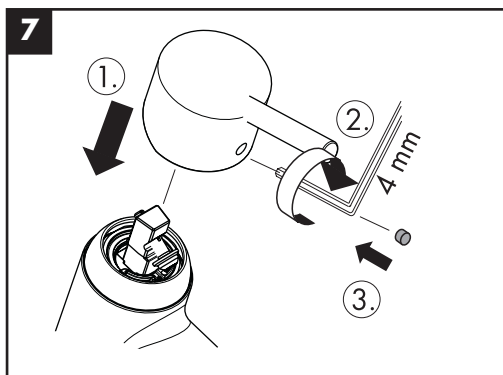
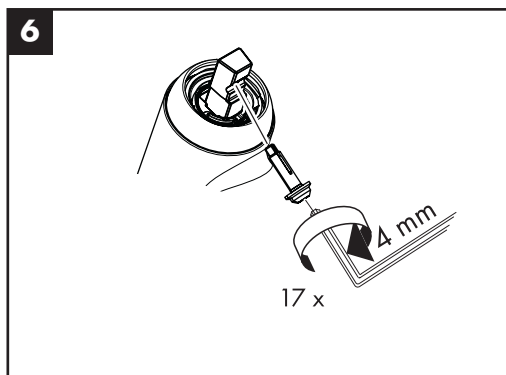
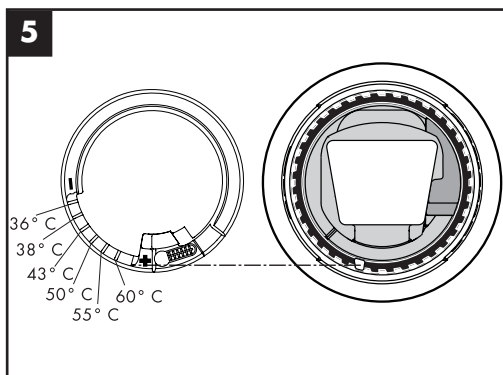
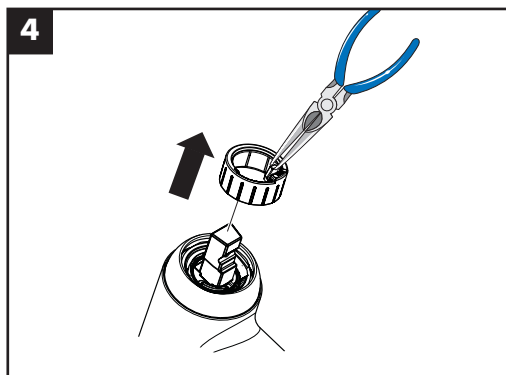
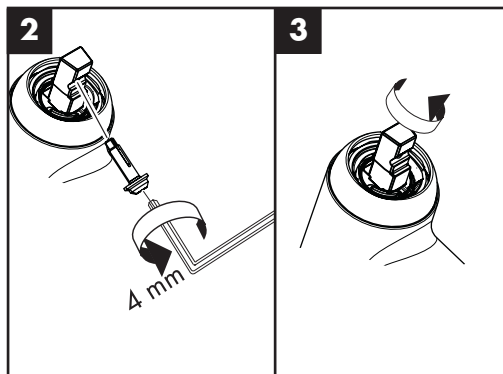
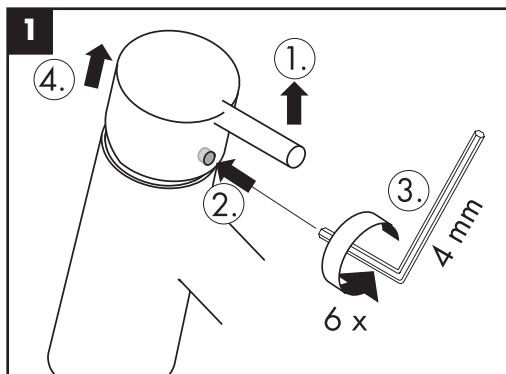


**Montering se sidan 4**



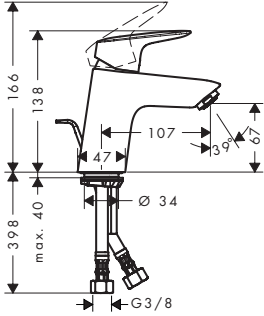




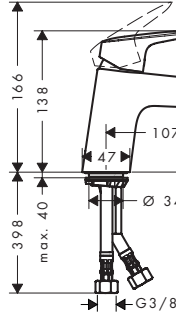




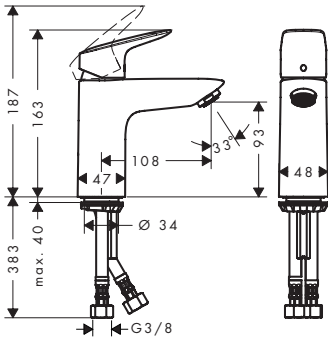
**Logis 70**  
71070000



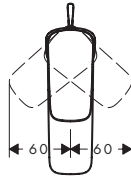
**Logis 70**      **Logis 70**  
71071000 /      **CoolStart**  
71077000      71073000



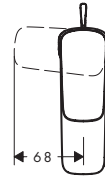
**Logis 100**      **Logis 100**  
71101000 /      **CoolStart**  
71107000      71103000



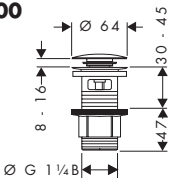
**Logis 70**      **Logis 100**  
71070000 /      71101000 /  
71071000 /      71107000  
71077000 /



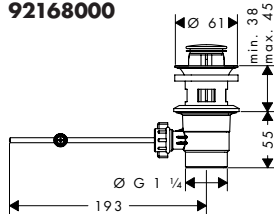
**Logis 70**      **Logis 100**  
**CoolStart**      **CoolStart**  
71073000      71103000



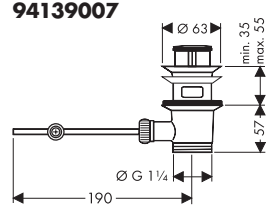
**50105000**



**92168000**



**94139007**







**Logis 70**

71070000 / 71071000 /  
71077000

**Logis 70 CoolStart**

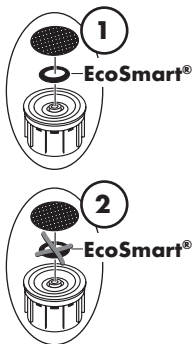
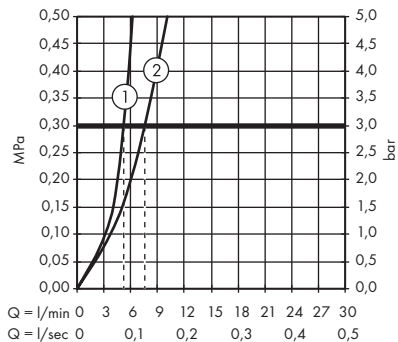
71073000

**Logis 100**

71101000 / 71107000

**Logis 100 CoolStart**

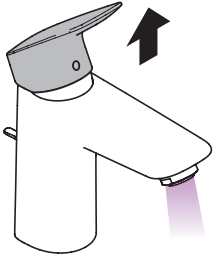
71103000



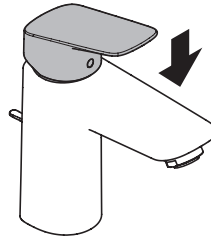


**Logis 70** 71070000 / 71071000 / 71077000

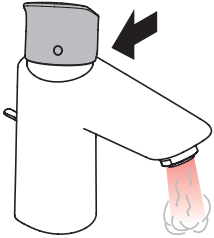
**Logis 100** 71101000 / 71107000



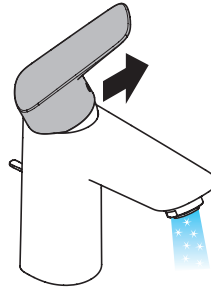
open / öppna



close / stänga



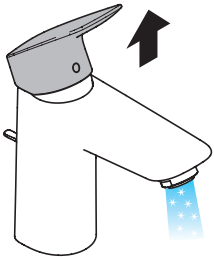
hot / varmt



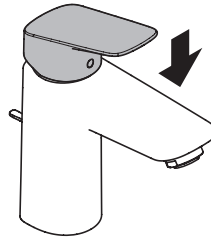
cold / kallt

**Logis 70 CoolStart** 71073000

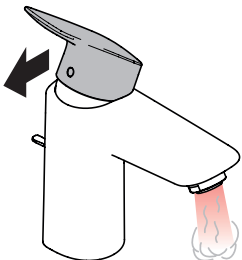
**Logis 100 CoolStart** 71103000



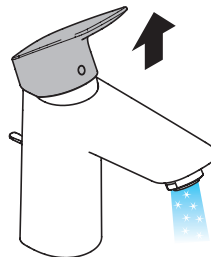
open / öppna



close / stänga



hot / varmt



cold / kallt



### Logis 70

71070000 / 71071000 /  
71077000

### Logis 100

71101000 / 71107000

### Logis 70 CoolStart

71073000

### Logis 100 CoolStart

71103000

