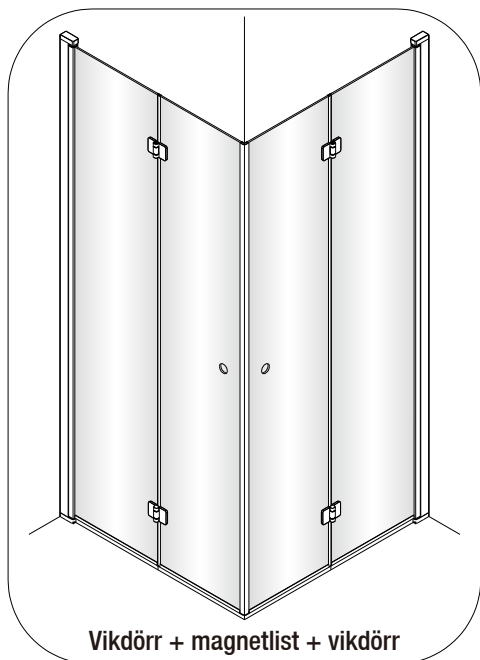


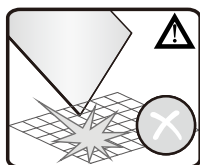
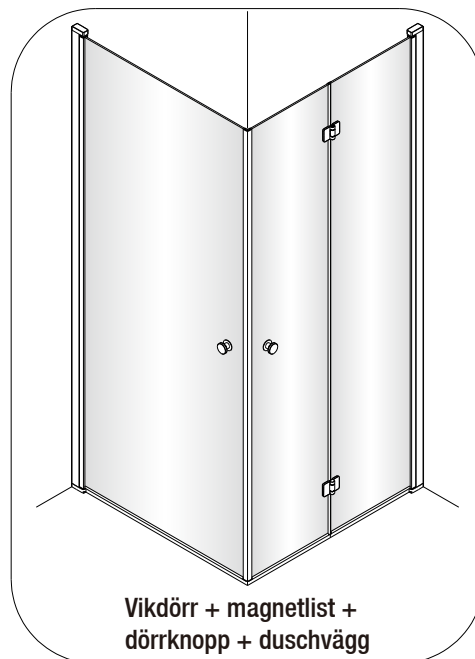
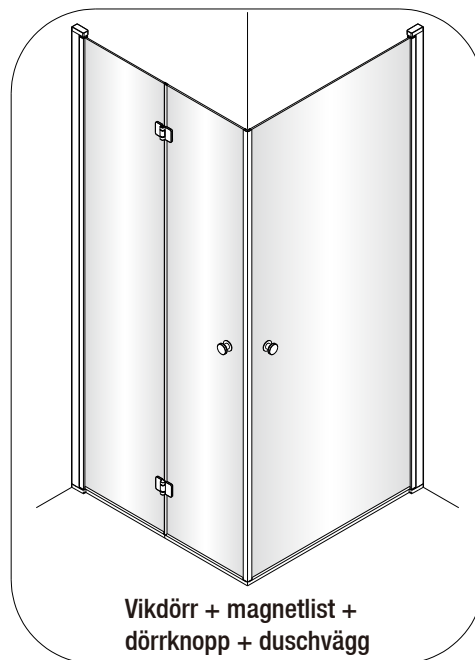


Hantering av glasprodukter ska alltid ske med omsorg och försiktighet.

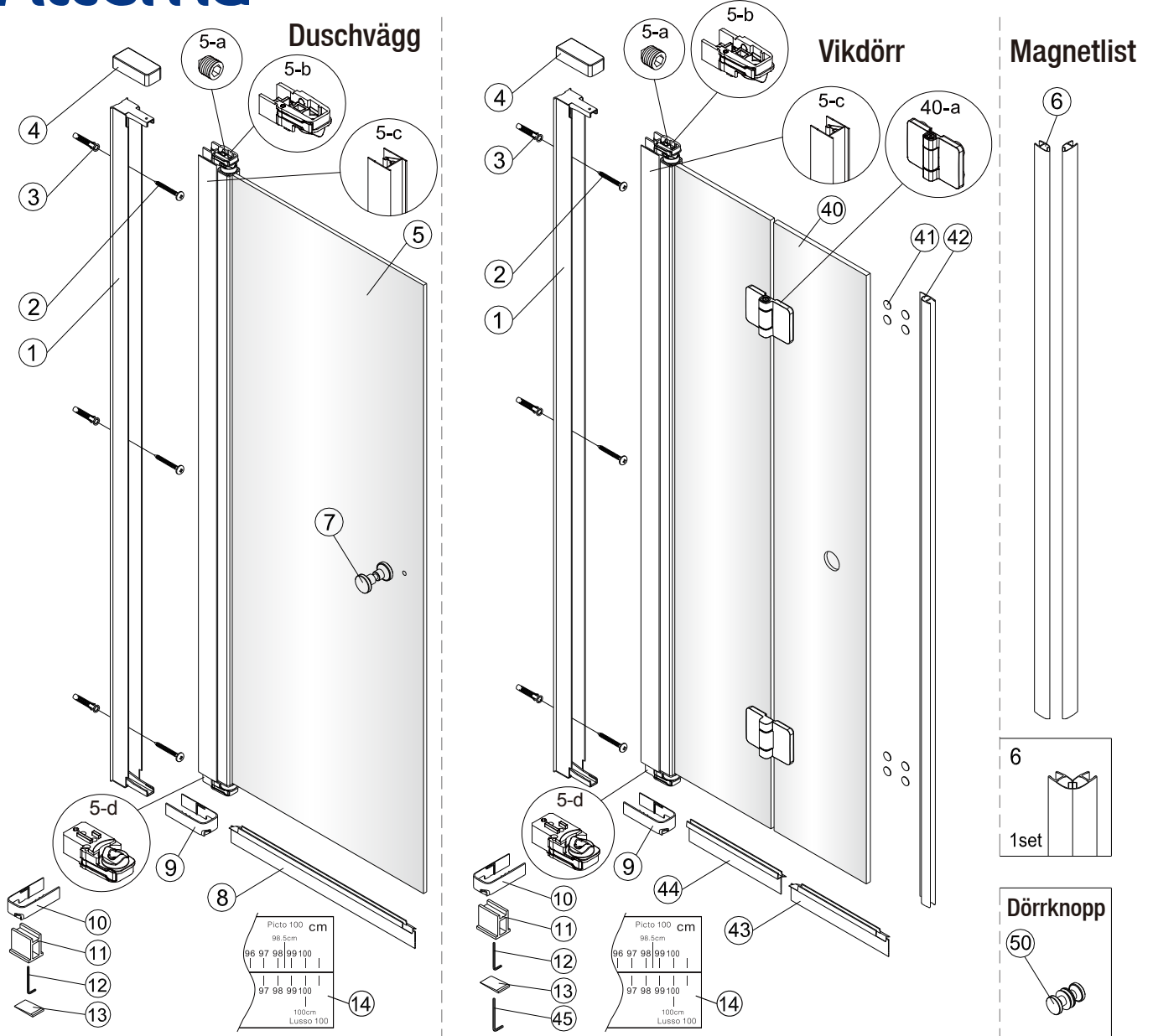
Kombination 1 (s.3-7)



Kombination 2 (s.8-12)

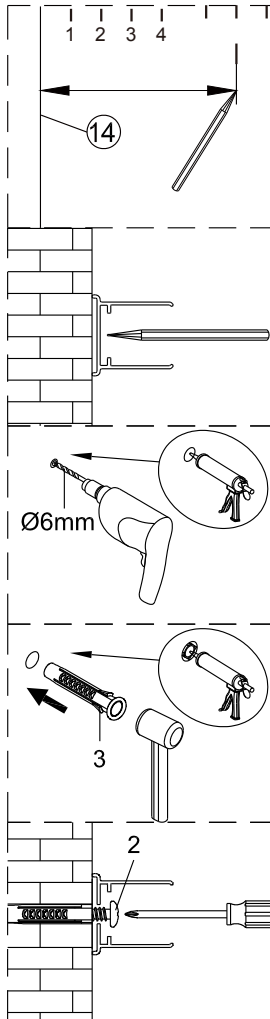


Observera! Härdat glas – hanteras varsamt.
Skydda hörnen på glaset mot stötar och slag.



1 1X 	2 * 	3 * 	4 1X 	1 1X 	2 * 	3 * 	4 1X 	9 1X 	50 1X 	
5 1X 	7 1X 	8 1X 	9 1X 	10 1X 	11 2X 	12 1X 3mm 	13 2X 	40 1X 		
10 1X 	11 1X 	12 1X 3mm 	13 2X 	41 8X 	42 1X 	43 1X 	44 1X 	45 1X 4mm 		
14 95 96 97 98 99 100 100cm Lusso 100 1X 				14 95 96 97 98 99 100 100cm Lusso 100 1X 						
Suddgummi										

* Medföljer ej, köps separat

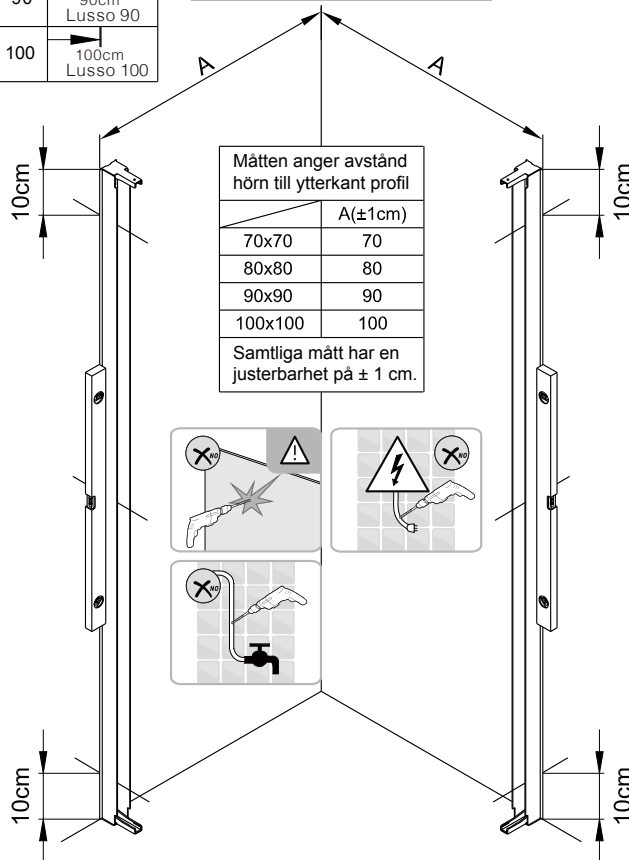


70	70cm Lusso 70
80	80cm Lusso 80
90	90cm Lusso 90
100	100cm Lusso 100

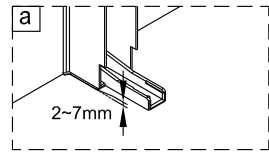
Kombination 1

Monteringsalternativ 1

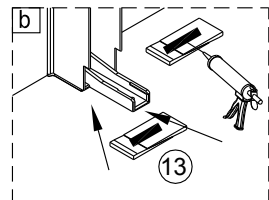
1



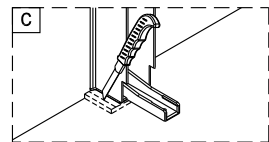
Duschväggarna ska monteras med stöd av golvytta.



Om du skulle behöva justera väggprofilen i höjddled, medföljer två kilar som underlättar injusteringen. Om du inte behöver justera, så slänger du bara kilarna.

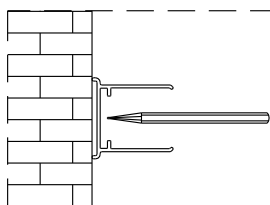


Om du använder kilarna, applicera silikon på både översida och undersida.

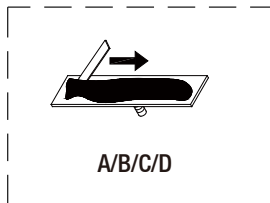


När du är klar skär du bort synliga delar av kilarna.

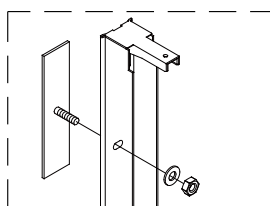
Skrivar, plugg och limbrickor medföljer ej.



Sätt väggprofilen mot väggen och mätta in den. Markera skruvhålen på väggen.

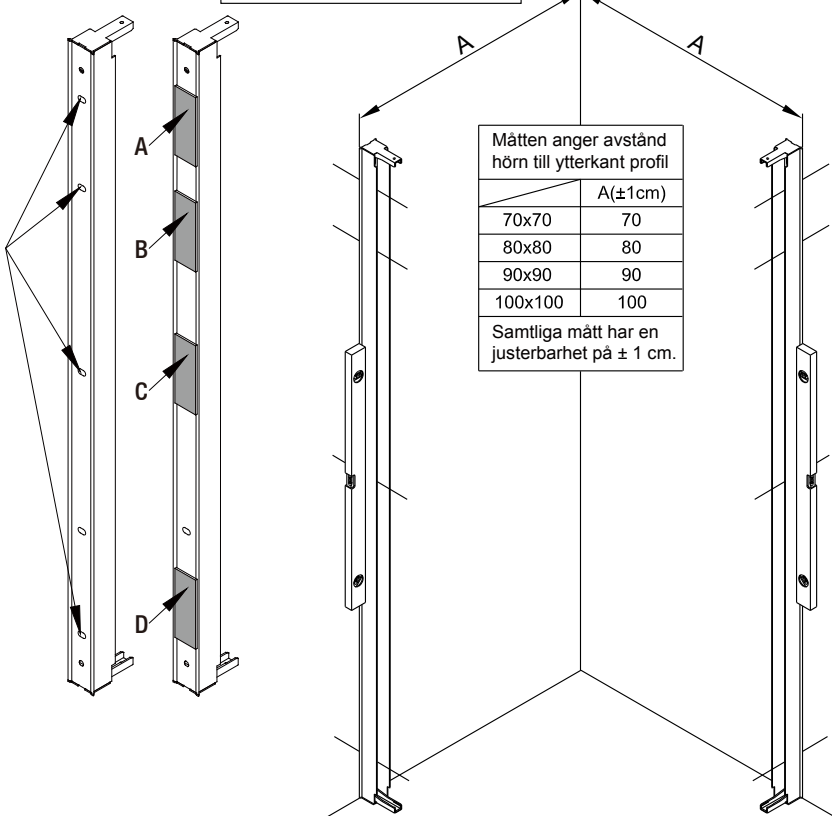


Limma fast brickorna på väggen. En i taget.

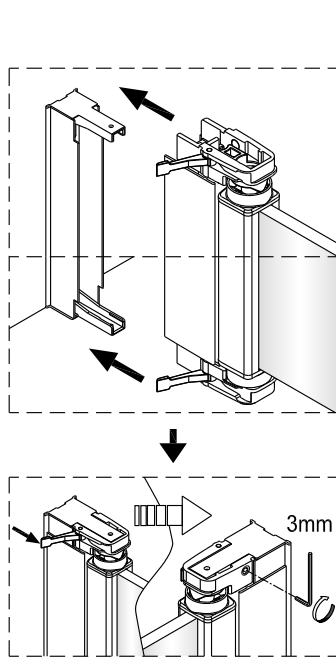


När limmet torkat, skruva fast väggprofilen.

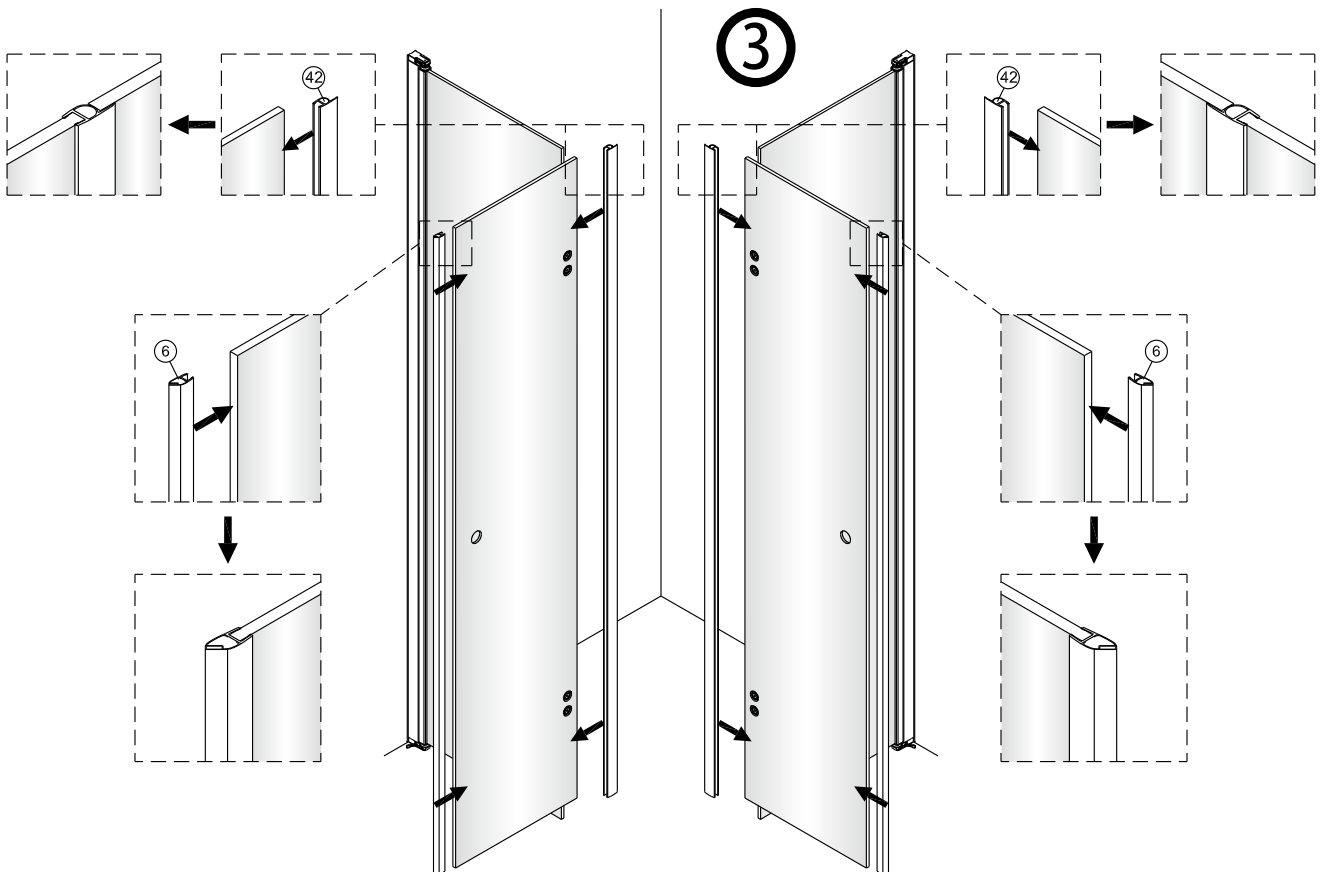
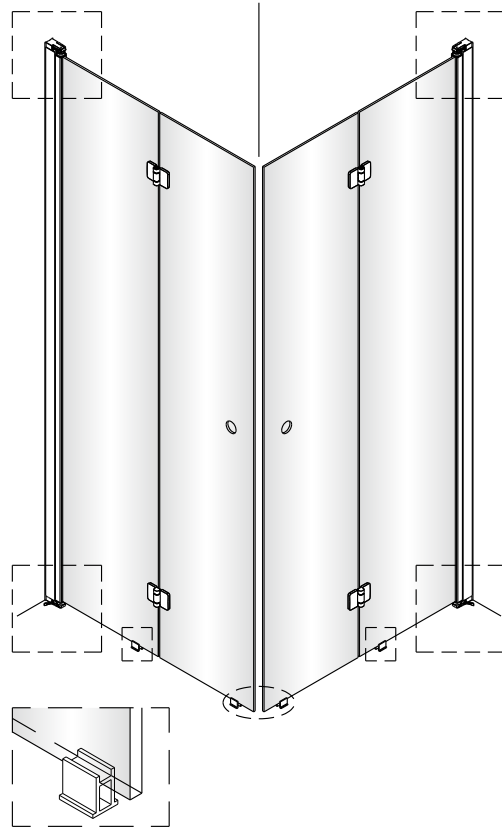
Monteringsalternativ 2

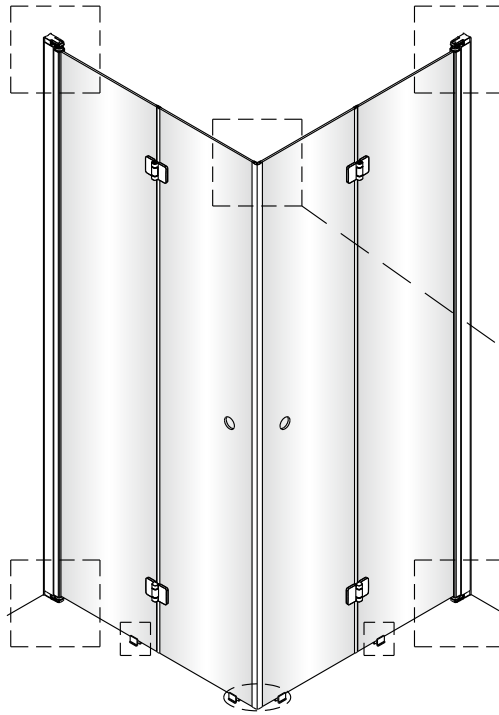
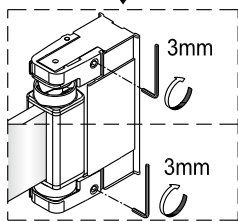
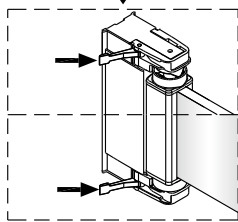
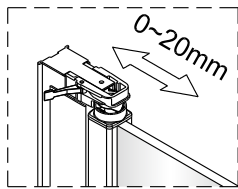
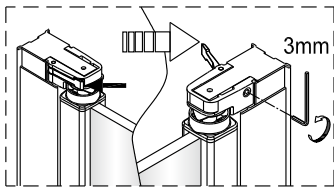


Klistermärket talar om att denna sida av glaset är 3M-behandlad för enklare rengöring,
Säkerställ att den vänds inåt mot duschutrymmet.

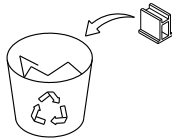
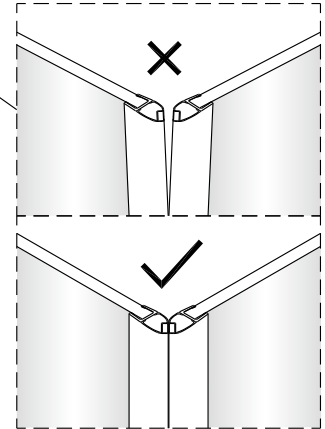


②



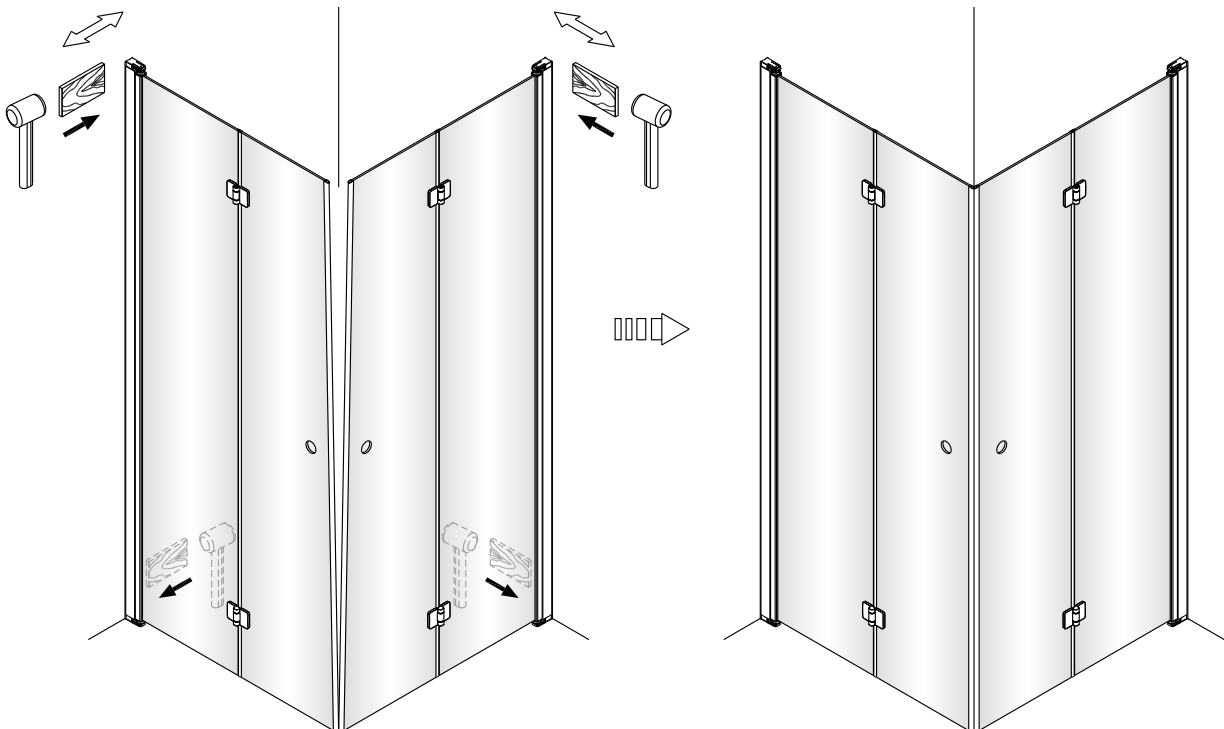


4

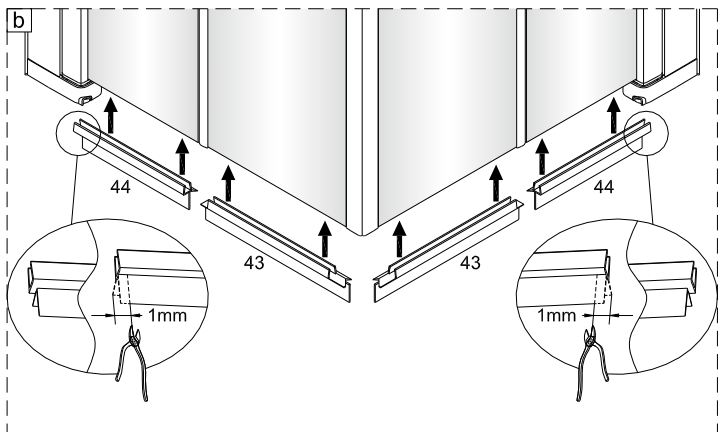
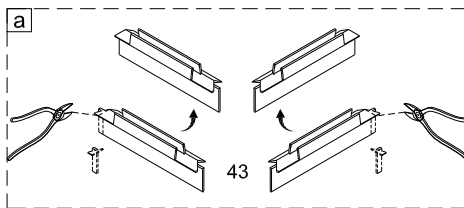
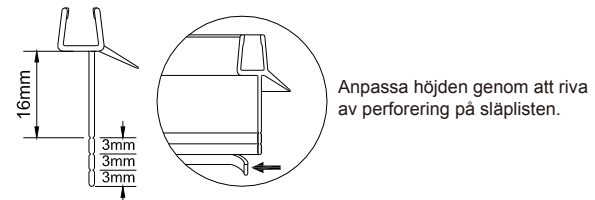
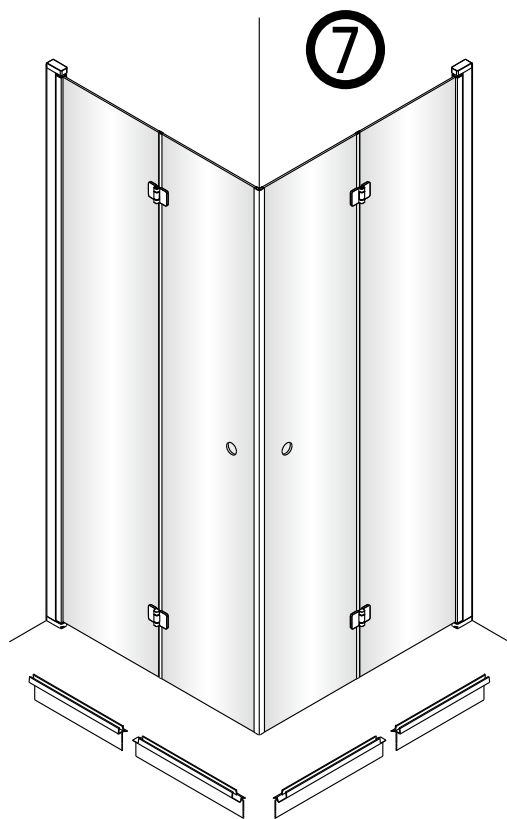
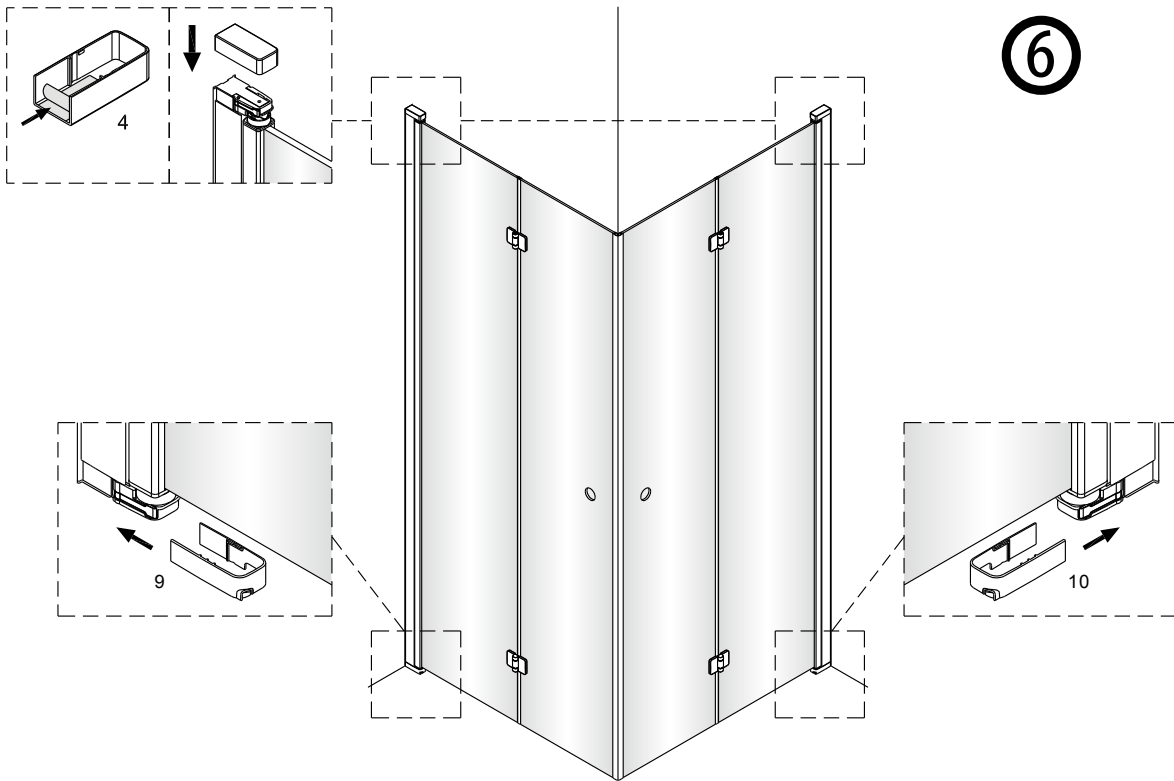


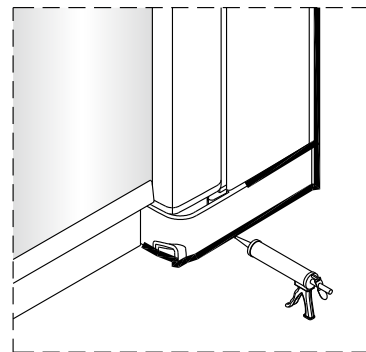
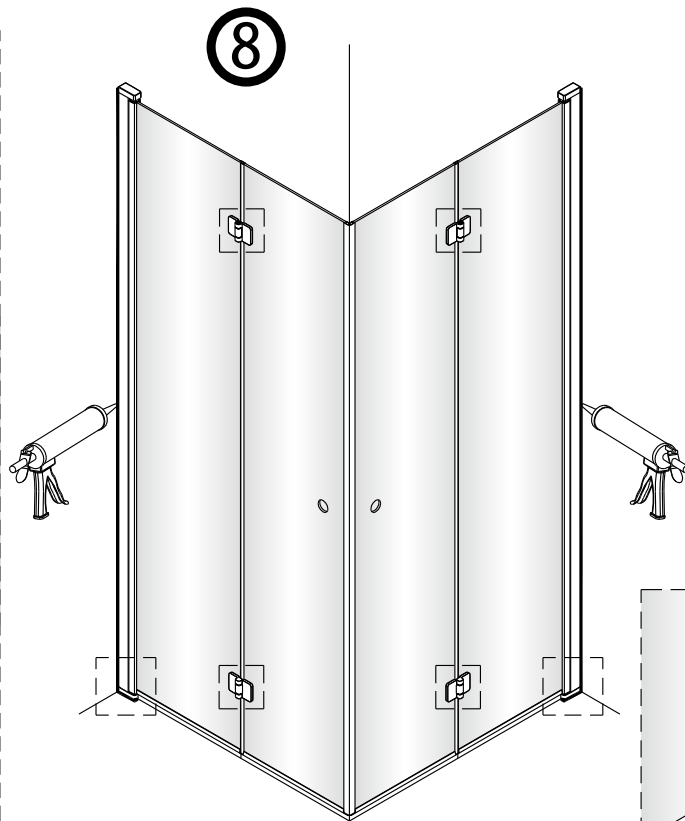
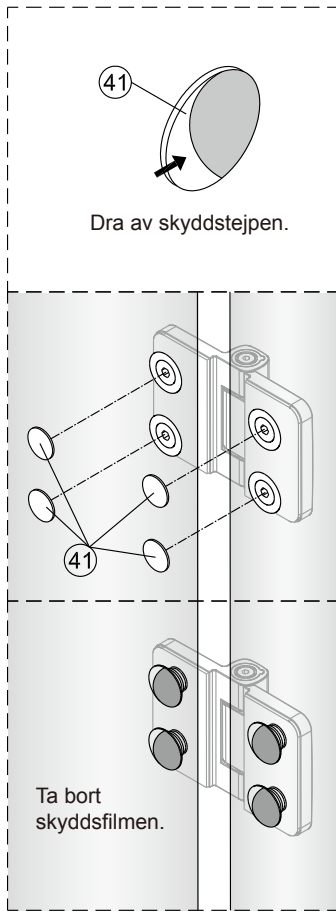
5

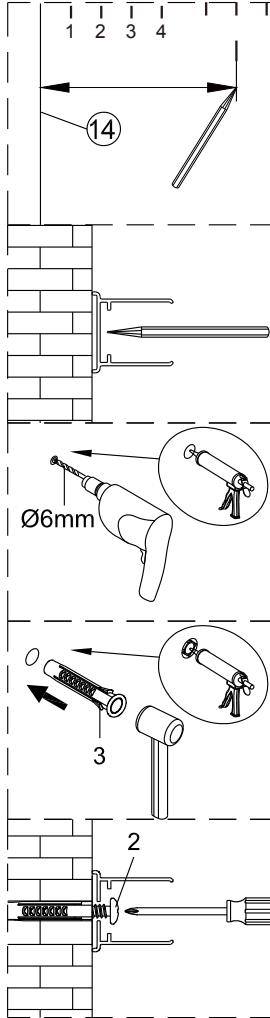
Du kan justera eventuell glipa i framkant genom att försiktigt använda en tråkloss som bilden nedan visar.



Rör genomföring i profilen är möjlig.
 Borra ett $\varnothing 19\text{mm}$ hål, 20mm CC ifrån vägg.





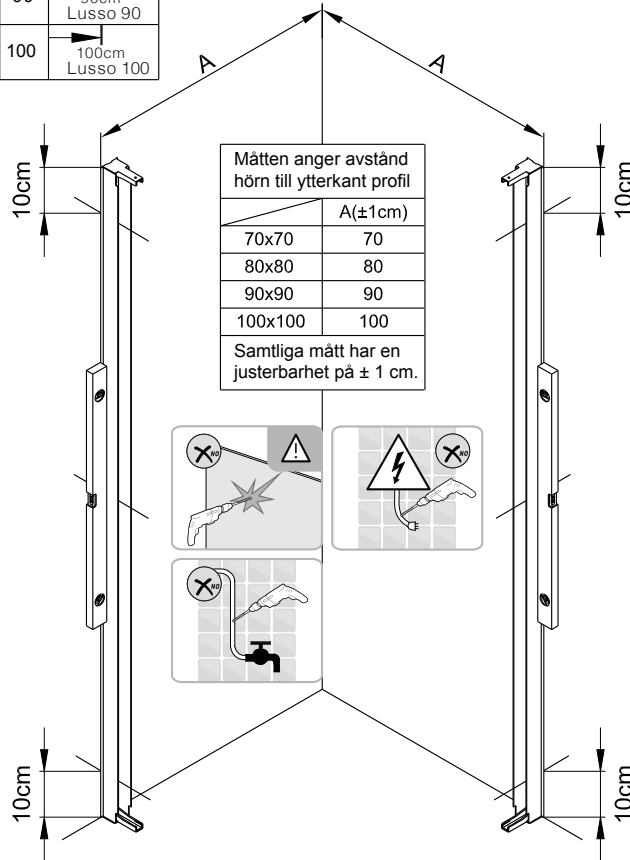


70	70cm Lusso 70
80	80cm Lusso 80
90	90cm Lusso 90
100	100cm Lusso 100

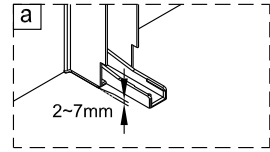
Kombination 2

Monteringsalternativ 1

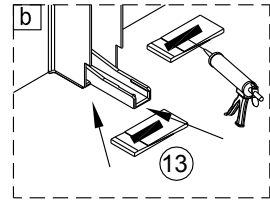
1



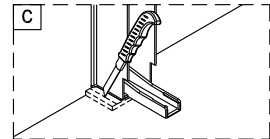
Duschväggarna ska monteras med stöd av golvtyta.



Om du skulle behöva justera väggprofilen i höjddled, medföljer två kilar som underlättar injusteringen. Om du inte behöver justera, så slänger du bara kilarna.

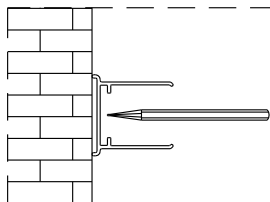


Om du använder kilarna, applicera silikon på både översida och undersida.

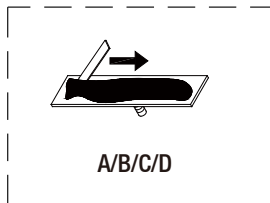


När du är klar skär du bort synliga delar av kilarna.

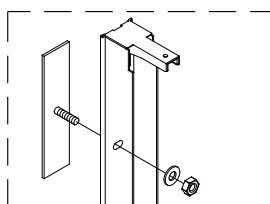
Skrivar, plugg och limbrickor medföljer ej.



Sätt väggprofilen mot väggen och mätta in den. Markera skruvhålen på väggen.

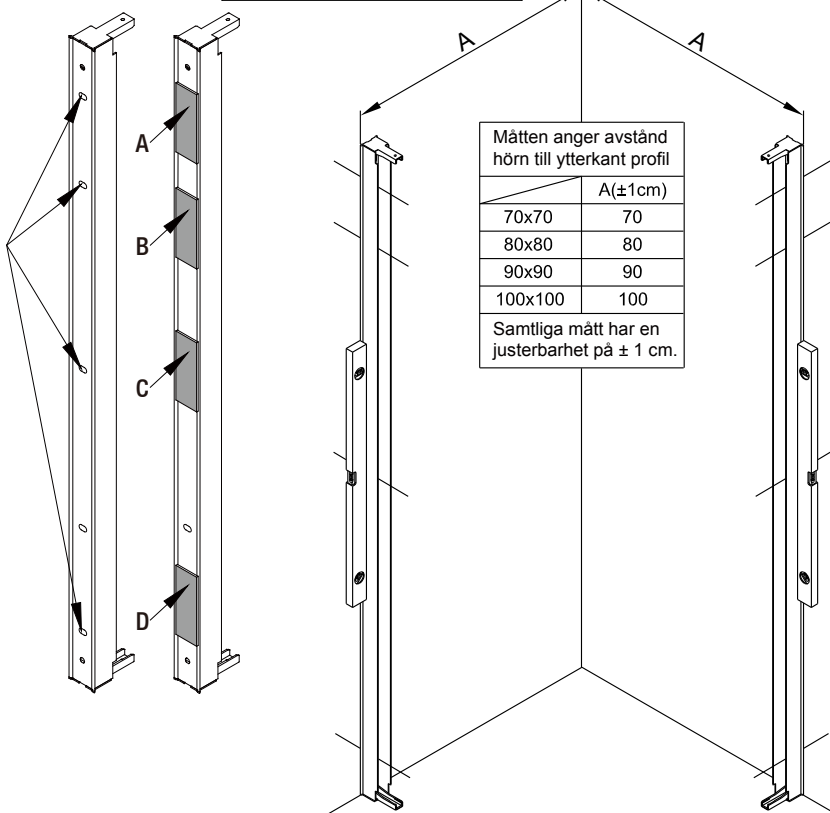


Limma fast brickorna på väggen. En i taget.

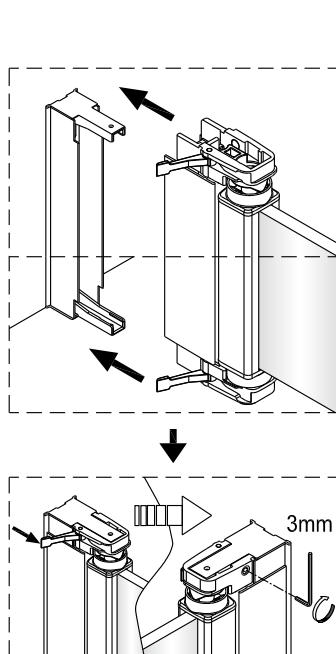


När limmet torkat, skruva fast väggprofilen.

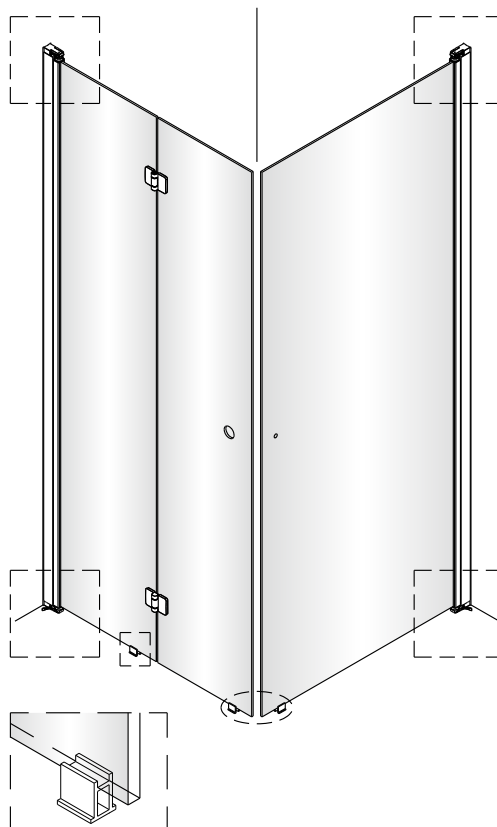
Monteringsalternativ 2



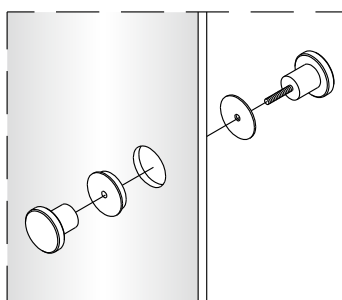
Klistermärket talar om att denna sida av glaset är 3M-behandlad för enklare rengöring,
Säkerställ att den vänds inåt mot duschutrymmet.



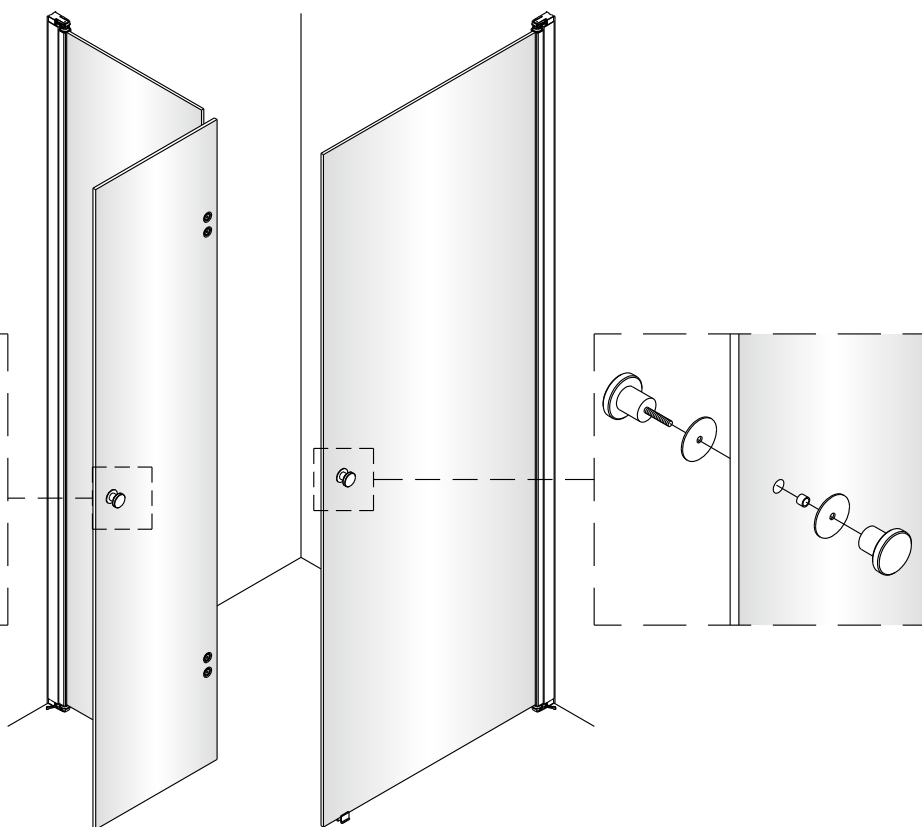
②



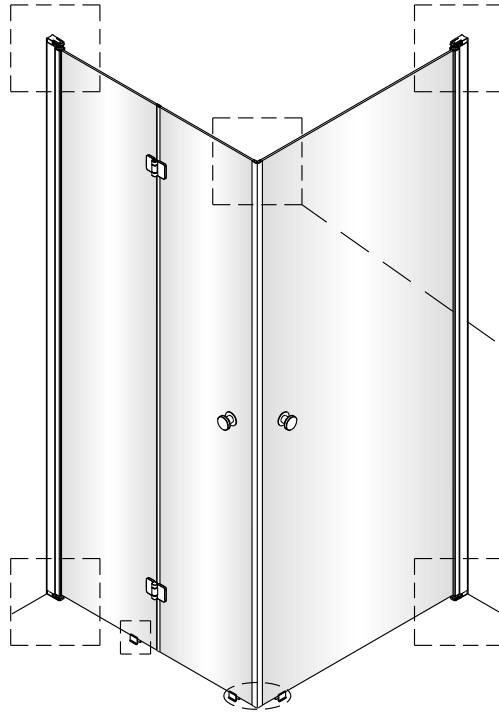
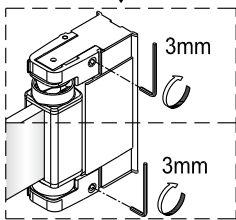
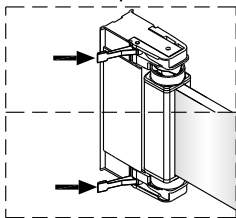
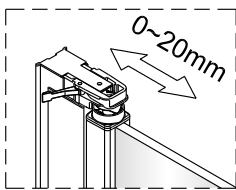
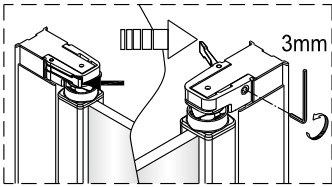
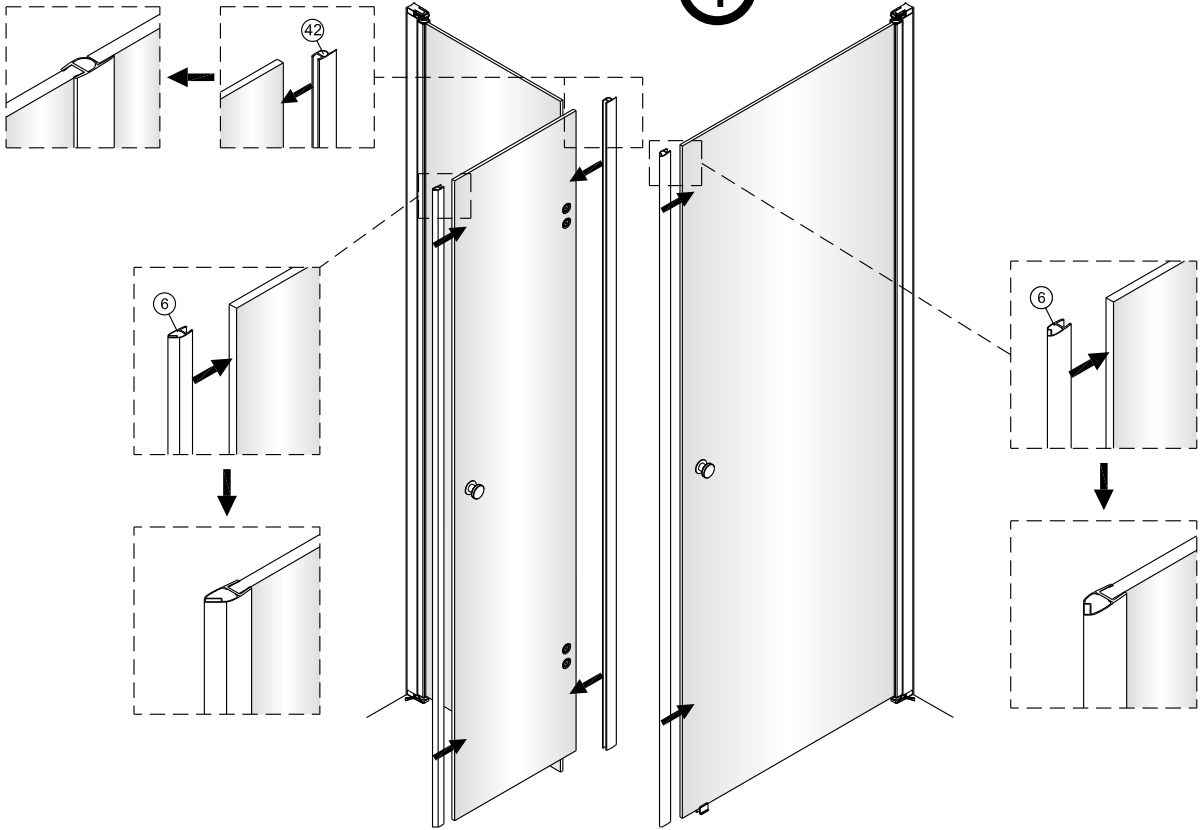
③



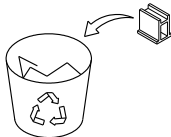
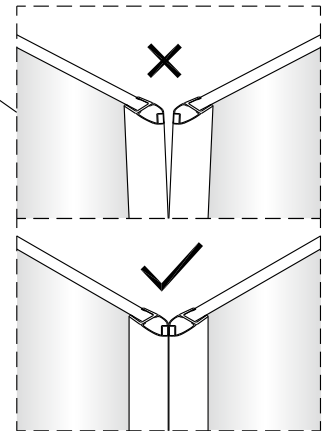
Obs. Dörrknopp medföljer
ej vikkörren.



④

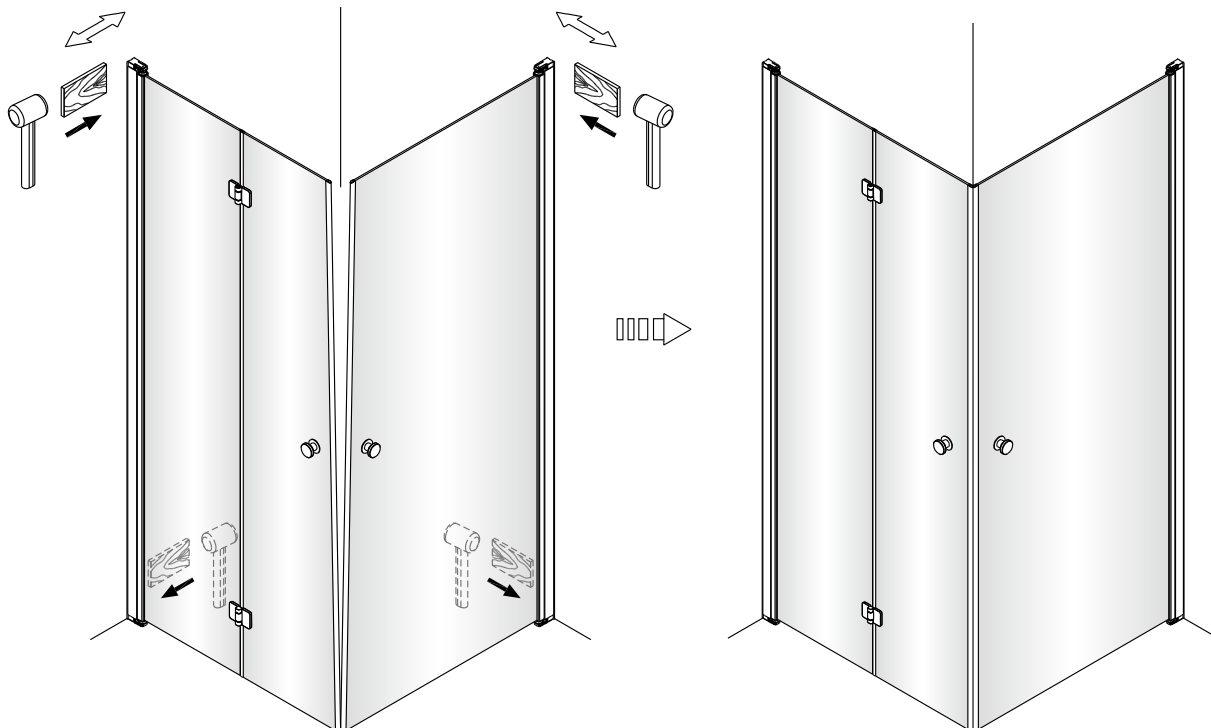


⑤

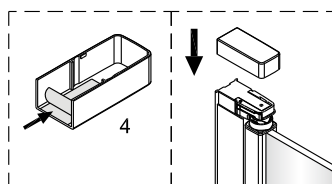


6

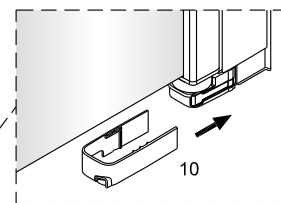
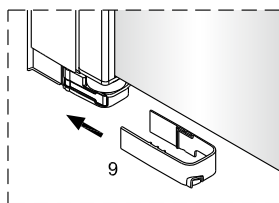
Du kan justera eventuell glipa i framkant genom att försiktigt använda en tråkloss som bilden nedan visar.



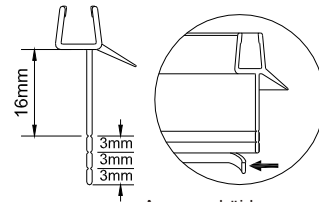
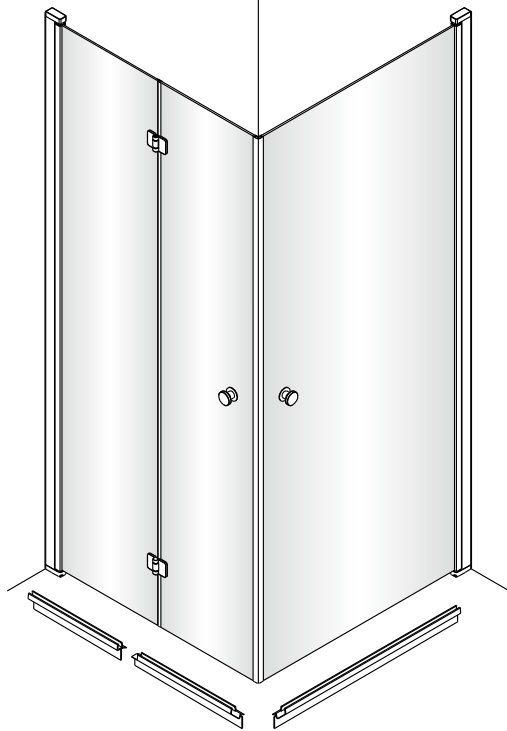
Rör genomföring i profilen är möjlig.
Borra ett $\varnothing 19\text{mm}$ hål, 20mm CC ifrån vägg.



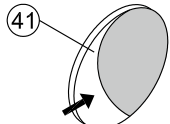
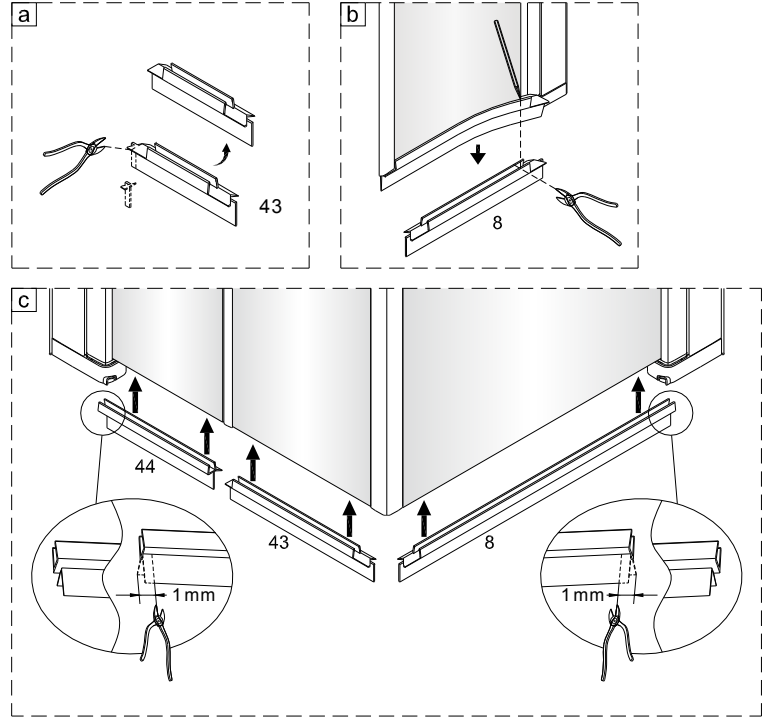
7



8

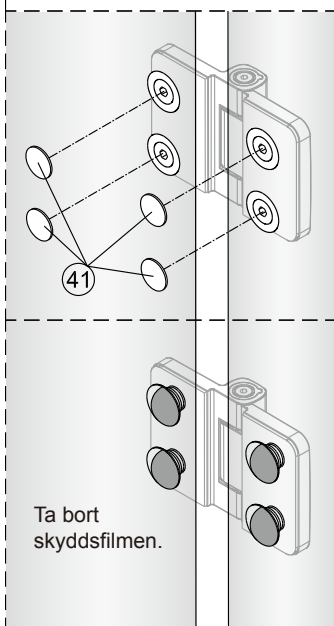


Anpassa höjden genom att riva av perforering på släpplisten.

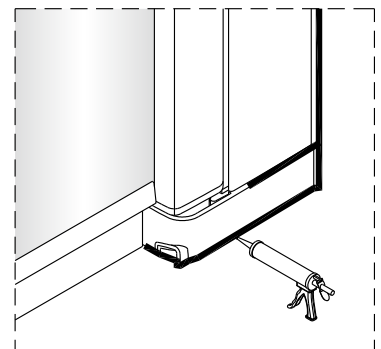
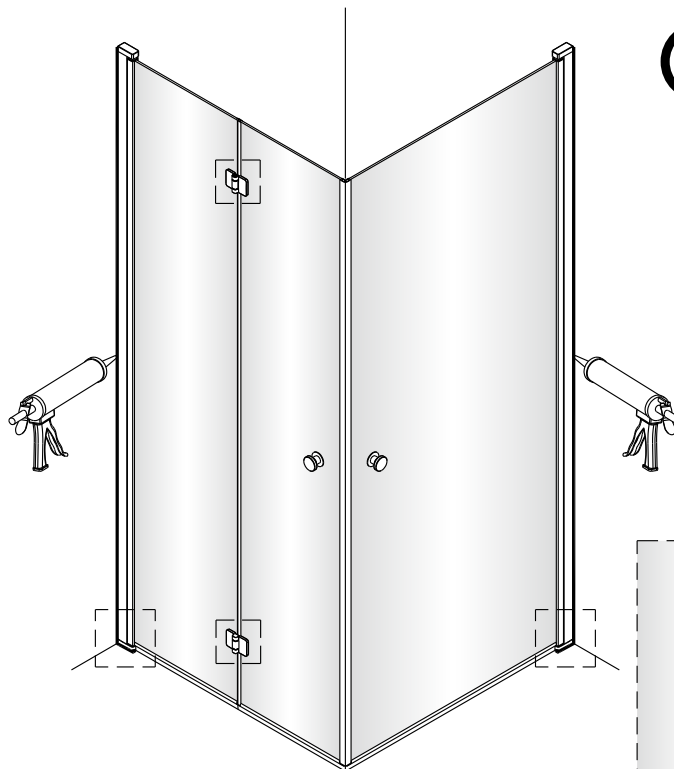


Dra av skyddstejpen.

9



Ta bort skyddsfilmen.



Skötselråd Alterna duschväggar

Det bästa sättet att hålla glaset rent och fint länge är genom att skrapa av vattnet från glaset med en gummiskrapa efter varje dusch.

- Klart och tonat glas rengörs med mild tvållösning eller ett mildt ättiksbaseerat rengöringsmedel.
- Frostad och mönstrat glas rengörs endast med mild tvållösning. Undvik att använda medel som bildar en skyddshinna, då det kan missfärga frostningen och göra att glaset upplevs som flammigt. Starka rengöringsmedel kan dessutom få frostningen att släppa. Undvik rengöringsmedel innehållande fett vid rengöring av frostade ytor då det skadar frostningen. Även hudkrämer, hårfärg och vatten med hög kalkhalt kan lämna spår på frostade ytor.
- För samtliga glastyper, undvik alla former av svampar och borstar som riskerar att repa glaset.

Alterna Badrum distribueras av SGDS Gruppen AB
För teknisk support, kontakta oss på 020-51 55 15 eller tk@alterna.se